

# Productinformatieblad

Specificaties



## Passief filter voor Altivar frequentieregelaar - 6A - 400A - 50Hz

VW3A46120

EAN Code: 3606480640117

**Prijs: 3.415,00 EUR**

### Hoofd

product of component type	Passieve filter
productspecifieke toepassing	Reduceren van stroomharmonischen

### Complementair

bereik compatibiliteit	Altivar Process ATV900 Altivar 61 Altivar 71 Altivar Process ATV600
Us nominale voedingsspanning	400 V +/- 10 %
voedingsfrequentie	50 Hz +/- 2 %

De weergegeven prijs is de adviesprijs in euro excl. BTW. Deze kan onderhevig zijn aan korting. Neem contact op met uw lokale distributeur of detailhandel voor de daadwerkelijke prijs

---

**hoeveelheid per aandrijving**

1 filter per aandrijving voor variabele snelheidsaandrijving ATV61W motor: 0,75 kW/1 hp  
1 filter per aandrijving voor variabele snelheidsaandrijving ATV61W motor: 1,5 kW/2 hp  
1 filter per aandrijving voor variabele snelheidsaandrijving ATV61W motor: 2,2 kW/3 hp  
1 filter per aandrijving voor variabele snelheidsaandrijving ATV61W motor: 3 kW  
1 filter per aandrijving voor variabele snelheidsaandrijving ATV61H motor: 0,75 kW/1 hp  
1 filter per aandrijving voor variabele snelheidsaandrijving ATV61H motor: 1,5 kW/2 hp  
1 filter per aandrijving voor variabele snelheidsaandrijving ATV61H motor: 2,2 kW/3 hp  
1 filter per aandrijving voor variabele snelheidsaandrijving ATV61H motor: 3 kW  
1 filter per aandrijving voor variabele snelheidsaandrijving ATV71H motor: 0,75 kW/1 hp  
1 filter per aandrijving voor variabele snelheidsaandrijving ATV71H motor: 1,5 kW/2 hp  
1 filter per aandrijving voor variabele snelheidsaandrijving ATV71H motor: 2,2 kW/3 hp  
1 filter per aandrijving voor variabele snelheidsaandrijving ATV71H motor: 3 kW  
1 filter per aandrijving voor variabele snelheidsaandrijving ATV71P motor: 0,75 kW/1 hp  
1 filter per aandrijving voor variabele snelheidsaandrijving ATV71P motor: 1,5 kW/2 hp  
1 filter per aandrijving voor variabele snelheidsaandrijving ATV71P motor: 2,2 kW/3 hp  
1 filter per aandrijving voor variabele snelheidsaandrijving ATV71P motor: 3 kW  
1 filter per aandrijving voor variabele snelheidsaandrijving ATV71W motor: 0,75 kW/1 hp  
1 filter per aandrijving voor variabele snelheidsaandrijving ATV71W motor: 1,5 kW/2 hp  
1 filter per aandrijving voor variabele snelheidsaandrijving ATV71W motor: 2,2 kW/3 hp  
1 filter per aandrijving voor variabele snelheidsaandrijving ATV71W motor: 3 kW  
1 filter per aandrijving voor variabele snelheidsaandrijving ATV630 wandmontage, motor: 0,75 kW/1 hp  
1 filter per aandrijving voor variabele snelheidsaandrijving ATV630 wandmontage, motor: 1,5 kW/2 hp  
1 filter per aandrijving voor variabele snelheidsaandrijving ATV630 wandmontage, motor: 2,2 kW/3 hp  
1 filter per aandrijving voor variabele snelheidsaandrijving ATV630 wandmontage, motor: 3 kW  
1 filter per aandrijving voor variabele snelheidsaandrijving ATV650 wandmontage, motor: 0,75 kW/1 hp  
1 filter per aandrijving voor variabele snelheidsaandrijving ATV650 wandmontage, motor: 1,5 kW/2 hp  
1 filter per aandrijving voor variabele snelheidsaandrijving ATV650 wandmontage, motor: 2,2 kW/3 hp  
1 filter per aandrijving voor variabele snelheidsaandrijving ATV650 wandmontage, motor: 3 kW  
1 filter per aandrijving voor variabele snelheidsaandrijving ATV930 wandmontage, motor: 0,75 kW/1 hp  
1 filter per aandrijving voor variabele snelheidsaandrijving ATV930 wandmontage, motor: 1,5 kW/2 hp  
1 filter per aandrijving voor variabele snelheidsaandrijving ATV930 wandmontage, motor: 2,2 kW/3 hp  
1 filter per aandrijving voor variabele snelheidsaandrijving ATV930 wandmontage, motor: 3 kW  
1 filter per aandrijving voor variabele snelheidsaandrijving ATV950 wandmontage, motor: 0,75 kW/1 hp  
1 filter per aandrijving voor variabele snelheidsaandrijving ATV950 wandmontage, motor: 1,5 kW/2 hp  
1 filter per aandrijving voor variabele snelheidsaandrijving ATV950 wandmontage, motor: 2,2 kW/3 hp  
1 filter per aandrijving voor variabele snelheidsaandrijving ATV950 wandmontage, motor: 3 kW

---

**In toegekende stroomsterkte**      6 A voor invoer  
6,2 A voor uitvoer

---

**aantal fasen in netwerk**            3 fasen

<b>THDI</b>	10 % voor variabele snelheidsaandrijving ATV61H motor: 0,75 kW/1 hp 10 % voor variabele snelheidsaandrijving ATV61H motor: 1,5 kW/2 hp 10 % voor variabele snelheidsaandrijving ATV61H motor: 2,2 kW/3 hp 10 % voor variabele snelheidsaandrijving ATV61H motor: 3 kW 10 % voor variabele snelheidsaandrijving ATV71H motor: 0,75 kW/1 hp 10 % voor variabele snelheidsaandrijving ATV71H motor: 1,5 kW/2 hp 10 % voor variabele snelheidsaandrijving ATV71H motor: 2,2 kW/3 hp 10 % voor variabele snelheidsaandrijving ATV71H motor: 3 kW 10 % voor variabele snelheidsaandrijving ATV71P motor: 0,75 kW/1 hp 10 % voor variabele snelheidsaandrijving ATV71P motor: 1,5 kW/2 hp 10 % voor variabele snelheidsaandrijving ATV71P motor: 2,2 kW/3 hp 10 % voor variabele snelheidsaandrijving ATV71P motor: 3 kW 10 % voor variabele snelheidsaandrijving ATV71W motor: 0,75 kW/1 hp 10 % voor variabele snelheidsaandrijving ATV71W motor: 1,5 kW/2 hp 10 % voor variabele snelheidsaandrijving ATV71W motor: 2,2 kW/3 hp 10 % voor variabele snelheidsaandrijving ATV71W motor: 3 kW 5 % voor variabele snelheidsaandrijving ATV61W motor: 0,75 kW/1 hp 5 % voor variabele snelheidsaandrijving ATV61W motor: 1,5 kW/2 hp 5 % voor variabele snelheidsaandrijving ATV61W motor: 2,2 kW/3 hp 5 % voor variabele snelheidsaandrijving ATV61W motor: 3 kW 5 % voor variabele snelheidsaandrijving ATV630 motor: 0,75 kW/1 hp 5 % voor variabele snelheidsaandrijving ATV630 motor: 1,5 kW/2 hp 5 % voor variabele snelheidsaandrijving ATV630 motor: 2,2 kW/3 hp 5 % voor variabele snelheidsaandrijving ATV630 motor: 3 kW 5 % voor variabele snelheidsaandrijving ATV650 motor: 0,75 kW/1 hp 5 % voor variabele snelheidsaandrijving ATV650 motor: 1,5 kW/2 hp 5 % voor variabele snelheidsaandrijving ATV650 motor: 2,2 kW/3 hp 5 % voor variabele snelheidsaandrijving ATV650 motor: 3 kW 5 % voor variabele snelheidsaandrijving ATV930 motor: 0,75 kW/1 hp 5 % voor variabele snelheidsaandrijving ATV930 motor: 1,5 kW/2 hp 5 % voor variabele snelheidsaandrijving ATV930 motor: 2,2 kW/3 hp 5 % voor variabele snelheidsaandrijving ATV930 motor: 3 kW 5 % voor variabele snelheidsaandrijving ATV950 motor: 0,75 kW/1 hp 5 % voor variabele snelheidsaandrijving ATV950 motor: 1,5 kW/2 hp 5 % voor variabele snelheidsaandrijving ATV950 motor: 2,2 kW/3 hp 5 % voor variabele snelheidsaandrijving ATV950 motor: 3 kW
<b>maximale stroom</b>	1,5 x nominale stroomsterkte (duur = 60 s)
<b>efficiency</b>	98 %
<b>thermische verliezen</b>	88 W
<b>cos phi</b>	1 (150 % netstroom) 0,85 (75 % netstroom) 0,99 (100 % netstroom)
<b>elektrische aansluiting</b>	X1-1...X2-3 terminal, aansluitingsmogelijkheid: 0.5...10 mm <sup>2</sup> A, B terminal, aansluitingsmogelijkheid: 2,5 mm <sup>2</sup>
<b>elektrische isolatieklasse</b>	Klasse F
<b>gewicht product</b>	16 kg

## Omgeving

<b>IP beschermingsgraad</b>	IP20 IP55 (montage behuizing)
<b>trilling bestendigheid</b>	2 mm piek-piek (f= 5...13,2 Hz) In overeenstemming met IEC 60068-2-6 0.7 gn (f= 13,2...150 Hz) In overeenstemming met IEC 60068-2-6
<b>relatieve vochtigheid</b>	5...85 % zonder condensatie
<b>omgevingsluchttemperatuur voor werking</b>	45...60 °C (met stroomdeclassering 3 % per °C) 5...45 °C (zonder stroomdeclassering)
<b>omgevingsluchttemperatuur voor opslag</b>	-25...55 °C opslag in originele verpakking -25...65 °C tijdens transport
<b>bedrijfshoogte</b>	<= 1000 m zonder stroomdeclassering > 1000...4000 m met stroomdeclassering 5 % per 1000 m

---

<b>standards</b>	G5/4 engineering aanbeveling IEC 61000-3-4 IEC 61000-3-12 IEC 61000-2-4 IEC 61000-2-2 IEC 61000-3-2
------------------	--

## Verpakkingseenheid

---

<b>Eenheidstype van verpakking 1</b>	PCE
--------------------------------------	-----

---

<b>Aantal eenheden in verpakking 1</b>	1
--	---

---

<b>verpakking 1 hoogte</b>	56,0 cm
----------------------------	---------

---

<b>verpakking 1 breedte</b>	40,0 cm
-----------------------------	---------

---

<b>verpakking 1 lengte</b>	60,0 cm
----------------------------	---------

---

<b>verpakking_1_gewicht</b>	23,5 kg
-----------------------------	---------

---

## contractuele waarborg

---


<b>Garantie (in maanden)</b>	18
------------------------------	----

Schneider Electric wil tegen 2050 de Net Zero-status hebben bereikt via partnerschappen in de toeleveringsketen, materialen met een lagere impact en circulariteit via onze doorlopende campagne "Use Better, Use Longer, Use Again" om de levensduur van producten en de recycleerbaarheid te verlengen.


[Uitleg van Environmental Data](#) >

[Hoe evalueren we de duurzaamheid van producten?](#) >

## Use Better

 <b>Materialen en verpakking</b>	
Pakket met gerecycleerd karton	Nee
Verpakkingen zonder kunststof	Nee
RoHS-richtlijn van de EU	<a href="#">Conform</a>

## Use Longer

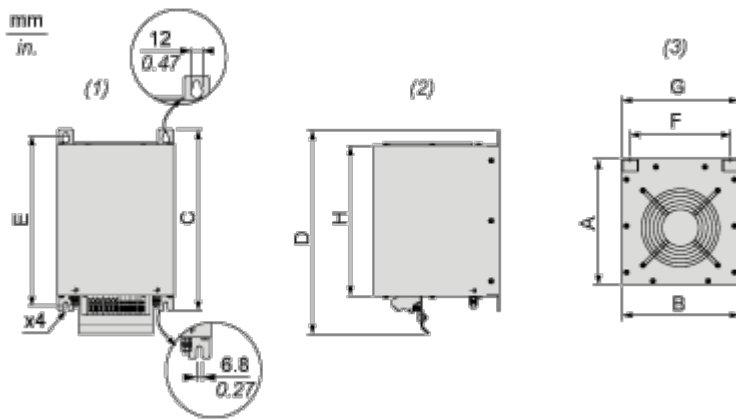
 <b>Levensduurverlenging</b>	
Reparatie	Nee

## Use Again

 <b>Herverpakken en herfabriceren</b>	
Terugname	Ja

Dimensions Drawings

Dimensions



- (1) Front view
- (2) Right side view
- (3) Top view

Dimensions in mm

A	B	C	D	E	F	G	H
205.5	190	295	332.11	276	163	188	246

Dimensions in in.

A	B	C	D	E	F	G	H
8.09	7.48	11.61	13.07	10.87	6.42	7.40	9.69

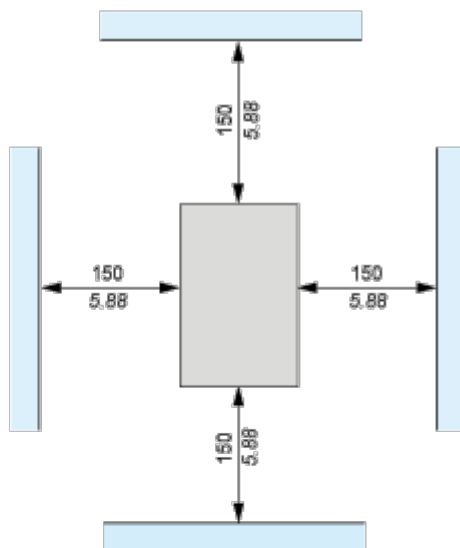
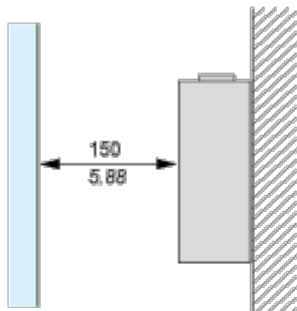
Mounting and Clearance

Mounting Recommendations

---

Vertical Mounting Only

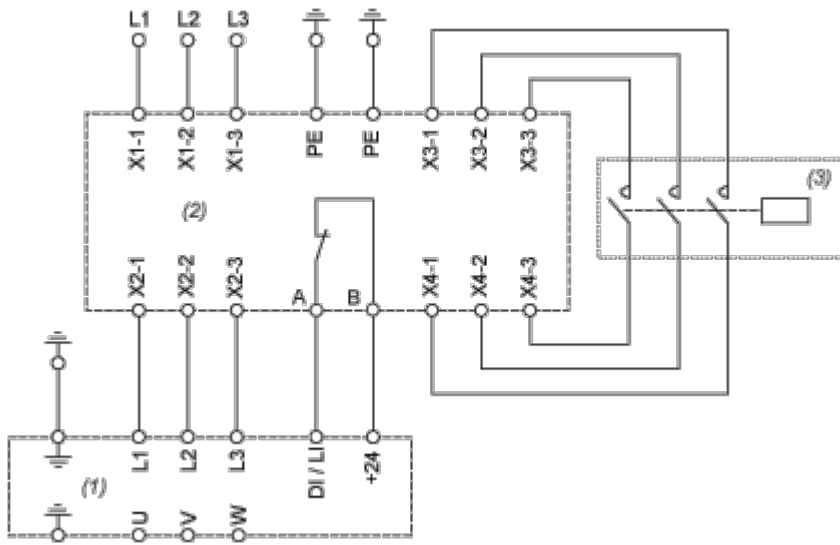
mm  
in.



(1) Filter

Connections and Schema

Recommended Schema



- (1) Drive
- (2) Filter
- (3) Optional