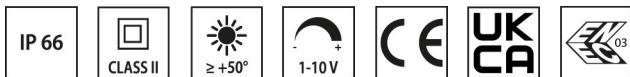
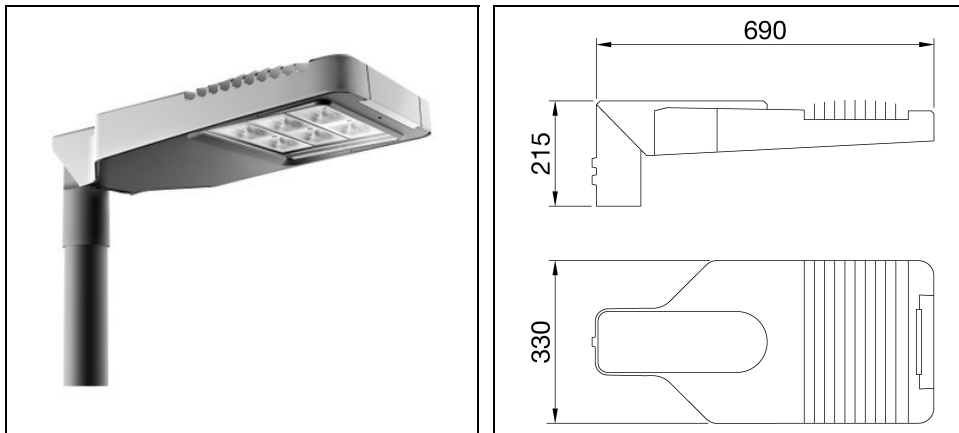


ROAD [5] MEDIUM 6X3 LED HUGE

Bestelnr. GWR5176M30K



Omschrijving

Straatverlichtingsarmatuur met afscherming, frame en mastbevestiging in EN AB46100 gegoten aluminium met laag kopergehalte:

- Polyester poedercoating
- High-power LED
- Metalen printplaat
- Overspanningsbeveiliging tot 10kV
- Veiligheidsschakelaar
- PA6.6 + FV bedradingsplaat
- Kabelinvoer via PG13,5
- Optisch systeem van hoogreflecterend aluminium
- Afscherming van vlak veiligheidsglas (dikte 4 mm)
- Opening- en sluitsysteem met geïntegreerde handgreep aan de voorzijde
- Geschikt voor omgevingstemperaturen tot 50°C, maar met reductie van de voedingsstroom zoals aangegeven in de handleiding
- Geschikt voor paaltop- en wandinstallatie, verstelbaar in stappen van 5°
- L90B10 (Tq 25°C) > 115.000 h; L90B10 (Tq 50°C) = 115.000 h

Om een constante actualisering van haar producten te bevorderen, behoudt GEWISS zich het recht voor om zonder voorafgaande kennisgeving, wijzigingen aan te brengen. Daarom is het altijd aan te raden om de laatste versie te lezen die op de website www.performanceinlighting.com is gepubliceerd. Geleverde lumenoutput en stroomverbruik, inclusief verliezen, zijn onderhevig aan een tolerantie van +/-7%. Tenzij anders vermeld, gelden de waarden bij een omgevingstemperatuur van 25°C. De garantievoorwaarden zijn beschikbaar op <https://www.gewiss.com/w/en/about-gewiss/standard-sales-conditions/led-warranty>

Product gegevens

ETIM Groep:	EG000027	ETIM Klasse:	EC000062
-------------	----------	--------------	----------

Algemene informatie

Lamphouder:	LED	Lichtbron:	LED
Reële lichtstroom [lm]:	18000	Armatuur wattage [W]:	153 W
Specifieke lichtstroom [lm/W]:	118	CRI:	70
Kleurtemperatuur [K]:	3000	Kleur / Afwerking:	GR-RAL9006 / Grijs RAL9006
IP waarde:	IP66	IK-J-xxIP:	IK08 5J xx5
Beschermingsklasse:	II	Optiek:	HUGE - Wegoptiek
Nettogewicht [kg]:	9.203	Totale lengte [mm]:	690
Totale breedte [mm]:	330	Totale hoogte [mm]:	215

Mechanische eigenschappen

Materiaal behuizing:	Aluminium	Materiaal afscherming:	Glas
----------------------	-----------	------------------------	------

Elektrische eigenschappen

Spanningstype:	AC	Ingangsspanning [V AC]:	220/240
Ingangsfrequentie [Hz]:	50/60		

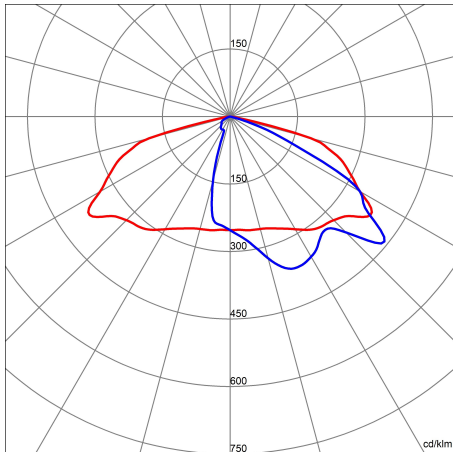
Installatie

Plaats van toepassing:	Outdoor	Montage type:	Straatverlichting
Min. Omgevingstemperatuur [°C]:	-25	Max. Omgevingstemperatuur [°C]:	50

Verlichtings functies

MacAdam:	5	Lumenbehoud:	L90B10@115000h
Distributie licht emissie:	Direct	Lumen intensiteit klasse:	G4
IPEA* (straat verlichting):	A++	IPEA* (terreinen, rotondes):	A4+
IPEA* (fiets-, voetpad):	A++	IPEA* (groen):	A++
IPEA* (historische stadscentra):	A8+		

Fotometrische gegevens



Optionele accessoires

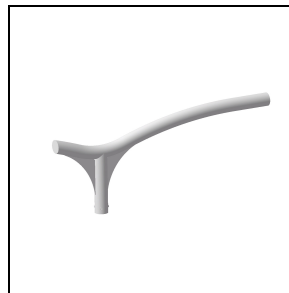
ROAD [5] MEDIUM



GW86167

Muurplank 150x160x290 mm - grafiet grijs

■ Graphite grey / Grafietgrijs



GW87581

Enkele paalkopbeugel 1 m - grafiet grijs

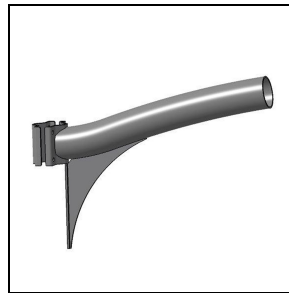
■ Graphite grey / Grafietgrijs



GW87582

Dubbele paalkopbeugel 1*1 m - grafiet grijs

■ Graphite grey / Grafietgrijs



GW87587

Korte beugel 0,5 m - grafiet grijs

■ Graphite grey / Grafietgrijs



GW87586

Lange beugel 1 m - grafiet grijs

■ Graphite grey / Grafietgrijs



GW84096

Geverfde kegelvormige paal h = 5,5 m - grafiet grijs

■ Graphite grey / Grafietgrijs

Om een constante actualisering van haar producten te bevorderen, behoudt GEWISS zich het recht voor om zonder voorafgaande kennisgeving, wijzigingen aan te brengen. Daarom is het altijd aan te raden om de laatste versie te lezen die op de website www.performanceinlighting.com is gepubliceerd. Geleverde lumenoutput en stroomverbruik, inclusief verliezen, zijn onderhevig aan een tolerantie van +/-7%. Tenzij anders vermeld, gelden de waarden bij een omgevingstemperatuur van 25°C. De garantievoorwaarden zijn beschikbaar op <https://www.gewiss.com/ww/en/about-gewiss/standard-sales-conditions/led-warranty>



GW87591

Geverfde kegelvormige paal h = 6,8 m
- grafiet grijs

■ Graphite grey / Grafietgrijs



GW84097

Geverfde kegelvormige paal h = 7,8 m
- grafiet grijs

■ Graphite grey / Grafietgrijs



GW87592

Geverfde kegelvormige paal h = 8,8 m
- grafiet grijs

■ Graphite grey / Grafietgrijs



GW87593

Geverfde kegelvormige paal h = 9,8 m
- grafiet grijs

■ Graphite grey / Grafietgrijs

Om een constante actualisering van haar producten te bevorderen, behoudt GEWISS zich het recht voor om zonder voorafgaande kennisgeving, wijzigingen aan te brengen. Daarom is het altijd aan te raden om de laatste versie te lezen die op de website www.performanceinlighting.com is gepubliceerd. Geleverde lumenoutput en stroomverbruik, inclusief verliezen, zijn onderhevig aan een tolerantie van +/-7%. Tenzij anders vermeld, gelden de waarden bij een omgevingstemperatuur van 25°C. De garantievoorwaarden zijn beschikbaar op <https://www.gewiss.com/ww/en/about-gewiss/standard-sales-conditions/led-warranty>