

Détecteur de présence, KNX®, 5 canaux, 7-8 m, IP54, mini, pour montage encastré, couleur blanc

350-34001

4 ans de garantie

Ce mini-détecteur de présence à lentille plate et 5 canaux est compatible avec les systèmes KNX®. Il peut être encastré dans le plafond ou dans des profilés de plafond fins. Une collerette noire peut être commandée séparément. Conforme à la directive européenne EN 60669-2-1 pour la CEM et la sécurité.

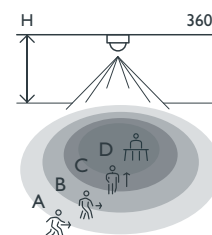
Couleur de finition: blanc.

Détecteurs secondaires compatibles: 350-34001

- Lentille plate haute performance
- Bornes à connexion rapide pour une installation aisée
- Configuration facile (fichier ETS bien structuré)
- 5 canaux
- Plusieurs modes : présence, lux, commutation de l'éclairage constant, HVAC, alarme
- Design plat, disponible en finition black et white (collerette interchangeable)
- IP54



Portée de détection



H	A Walking	B Across	C Towards	D Presence
2.5 m	∅ 7 m	∅ 7 m	∅ 2 m	∅ 5 m
3.0 m	∅ 8 m	∅ 8 m	∅ 2 m	∅ 3 m

Measured according to EN/IEC63180



KNX®



maître/
secondaire



360°



∅ 8 m posé
à 3 m de
hauteur



2 – 4 m



à encastrer

niko

Données techniques

Numéro d'article	350-34001
Détecteurs secondaires compatibles	350-34001
Tension d'alimentation	30 Vdc par le bus KNX®
Sortie du détecteur	KNX®
Consommation électrique maximale	0.3 W
Consommation électrique maximale	10 mA
Plage d'intensité lumineuse	10 lux – 2000 lux
Nombre de canaux	5 canaux : canal 1-3 pour commande réglable, canal 4 pour HVAC et canal 5 pour mesure de l'éclairage
Temporisation de déconnexion	1 s – 18 h 12 min 15 s
Angle de détection	360 °
Portée de détection (PIR)	∅ 8 m posé à 3 m de hauteur
Température d'ambiance	-20 – +50 °C
Montage	à encastrer
Hauteur de montage	2 – 4 m
Diamètre de foret	28 mm
Profondeur minimale d'encastrement	40 mm
Couleur	white (par approximation RAL 9010)
Dimensions visibles (HxLxP)	45 x 45 x 10 mm
Dimensions (HxLxP)	45 x 45 x 50 mm
Degré de protection	IP54
Résistance aux chocs	IK02
Modification des réglages	logiciel ETS
Marquage	CE

Accessoires

390-34011 Colerette pour mini-détecteur P34MR, couleur noir

Dimensions

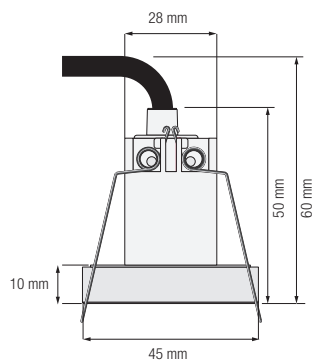


Schéma de câblage

