

Mini tilstedeværelsessensor P34MR, KNX, 7-8 m, 360° til planforsænket montering

350-34001

E-Nr.:34 24 100 635

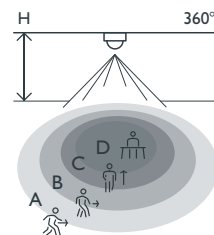
4 års garanti

Denne fladlinse mini tilstedeværelsessensor med 5 kanaler passer til KNX systemer. Den kan monteres planforsænket i loftet eller i tynde loftsplader. En black afdækningsring kan bestilles separat. I overensstemmelse med det europæiske direktiv for EMC og sikkerhed EN 60669-2-1.

- Kraftig fladlinse
- Plug-in terminaler til hurtig montering
- Nem konfiguration (velstruktureret ETS-fil)
- 5 kanaler
- Forskellige anvendelser: tilstedeværelse, luxværdi, konstant belysningsafbryder, HVAC, alarm
- Fladt design, fås med hvid og sort ramme (udskiftelig afdækningsring)
- IP54



Rækkevidde



H	A Walking	B Across	C Towards	D Presence
2.5 m	Ø 7 m	Ø 7 m	Ø 2 m	Ø 5 m
3.0 m	Ø 8 m	Ø 8 m	Ø 2 m	Ø 3 m

Measured according to EN/IEC63180



KNX



master/
sekundær



360°



Ø 8 m ved
monteringshøjde
på 3 m



2 – 4 m



planforsænket

niko

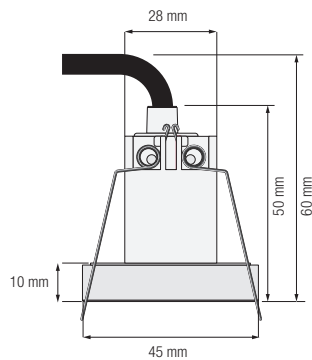
Tekniske data

Typenummer	350-34001
Konfiguration	master/sekundær
Forsyningsspænding	30 V DC via KNX-bus
Sensorudgang	KNX
Effektforbrug	0.3 W
Maksimal strømforbrug	10 mA
Luxområde	10 lux – 2000 lux
Antal kanaler	5 kanaler
Efterløbstid	1 s – 18 h 12 min 15 s
Detekteringsområde	360 °
Rækkevidde (PIR)	ø 8 m ved monteringshøjde på 3 m
Omgivelsestemperatur	-20 – +50 °C
Monteringsmetode	planforsænket
Monteringshøjde	2 – 4 m
Huldiameter	28 mm
Mindste installationsdybde	40 mm
Farve	white (RAL 9010)
Dimensioner synlig (HxBxD)	45 x 45 x 10 mm
Dimensioner (HxBxD)	45 x 45 x 50 mm
Tilslutningsklemmer	ø 0,8 mm
Kapslingsklasse	IP54
Vandklasse	IK02
Ændring af indstillinger	ETS-software
Godkendelse	CE

Tilbehør

390-34011 Afdækningsring til P34MR minisensor, black

Dimensioner



Tilslutningskema

