

# Technisch specificatieblad

## Schroefafstandsklem, universeel

Artikelnummer: 1383167



Met schroefdraad M6.



- St** Staal
- G** galvanisch verzinkt

### Stamgegevens

Artikelnummer	1383167
Type	2900 M6 19-23 G
Omschrijving 1	Afstandklem
Omschrijving 2	met draadaansluiting M6
Fabrikant	OBO
Dimensie	19-23mm
Materiaal	Staal
Oppervlak	galvanisch verzinkt
Oppervlakenorm	EN ISO 19598 / EN ISO 4042
Kleinste verkoop-eenheid	50
Eenheid van hoeveelheid	Stuk
Gewicht	2,4 kg
Eenheid gewicht	kg/100 st.

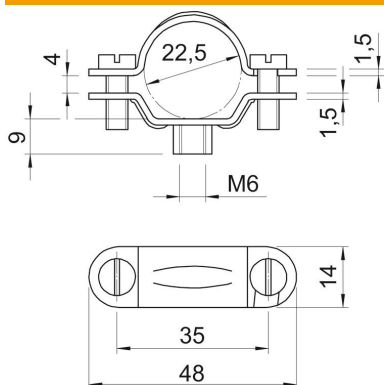
# Technisch specificatieblad

## Schroefafstandsklem, universeel

Artikelnummer: 1383167



### Afmetingen



Lengte	48 mm
Breedte	14 mm
Maat A	48 mm
Maat B	35 mm
Maat b	14 mm
Maat D	22,5 mm
Afmeting d min.	22,5 mm
Afm. H	9 mm
Maat L	48 mm
Afmeting t1 (mm)	1,5
Afmeting t2 (mm)	1,5
Maat x	4 mm

### Technische gegevens

Uitvoering	Gesloten
Type bevestiging	Schroefgat
Afmetingen	Pg 16
Halogeenvrij	nee
met kunststof mantel	nee
Gatgrootte	M6 mm
Materiaaldikte	1,5 mm
Schroef	M5 x 14
Spanbereik D max.	23 mm
Spanbereik D min.	19 mm
UV-bestendig	ja