

# Productinformatieblad

Specificaties



## PRISMA G TRANSPARANTE DEUR 30M B600 IP30

LVS08233

EAN Code: 3606481878250

**Prijs: 534,50 EUR**

### Hoofd

range	PrismaSeT
range of product	PrismaSeT G
product or component type	Deur
bereik compatibiliteit	PrismaSeT PrismaSeT G behuizing
meegeleverde apparatuur	deur hendel sleutelslot (sleutel 405) andere sleutelvergrendeling en inzetstuk moet afzonderlijk worden besteld 3 scharnier
type deur	Transparant
IP beschermingsgraad	IP43 met deur, overkapping en IP43-pakking IP30 zonder deur IP40 met deur IP41 met deur en overkapping

### Complementair

beschrijving behuizing/ cel	Kast voor plaatsing op de vloer - breedte 600 mm Uitbreidingskast - breedte 600 mm
openingszijde deur	Omkeerbaar
aantal sloten	3
openingshoek van deur	130°
aantal verticale modules	30
materiaal kast	Hendel: polyamide Glas Afdekframe: behandeld plaatstaal
Quantity per set	Set van 1
height	1680 mm
width	600 mm
depth	33 mm
net weight	10,84 kg
materiaal	Glas
oppervlakte afwerking	Mat Getextureerde
colour	Wit (RAL 9003)

### Omgeving

**IK-beschermingsgraad** IK08 conforming to EN/IEC 62262

De weergegeven prijs is de adviesprijs in euro excl. BTW. Deze kan onderhevig zijn aan korting. Neem contact op met uw lokale distributeur of detailhandel voor de daadwerkelijke prijs

---

<b>standards</b>	IEC 61439-1 IEC 61439-2
------------------	----------------------------

---

<b>beschermende behandeling</b>	Elektroforesebehandeling en warm gepolymeriseerd polyester epoxypoeder
---------------------------------	--

---

## Verpakkingseenheid

---

<b>Unit Type of Package 1</b>	PCE
-------------------------------	-----

---

<b>Number of Units in Package 1</b>	1
-------------------------------------	---

---

<b>Package 1 Height</b>	7,000 cm
-------------------------	----------

---

<b>Package 1 Width</b>	64,500 cm
------------------------	-----------

---

<b>Package 1 Length</b>	159,500 cm
-------------------------	------------

---

<b>Package 1 Weight</b>	12,040 kg
-------------------------	-----------

---

<b>Unit Type of Package 2</b>	PAL
-------------------------------	-----

---

<b>Number of Units in Package 2</b>	20
-------------------------------------	----

---

<b>Package 2 Height</b>	85,000 cm
-------------------------	-----------

---

<b>Package 2 Width</b>	120,000 cm
------------------------	------------

---

<b>Package 2 Length</b>	202,000 cm
-------------------------	------------

---

<b>Package 2 Weight</b>	268,820 kg
-------------------------	------------

---

## Environmental Data

Schneider Electric wil tegen 2050 de Net Zero-status hebben bereikt via partnerschappen in de toeleveringsketen, materialen met een lagere impact en circulariteit via onze doorlopende campagne "Use Better, Use Longer, Use Again" om de levensduur van producten en de recycleerbaarheid te verlengen.

[Uitleg van Environmental Data](#) >

[Hoe evalueren we de duurzaamheid van producten?](#) >

### Milieuoetafdruk

Milieuprofiel van product (PEP)

[Milieuprofiel van het product](#)

## Use Better

### Materialen en verpakking

Pakket met gerecycleerd karton

Ja

Verpakkingen zonder kunststof

Ja

EU-richtlijn RoHS

Is niet van toepassing, ligt buiten de EU RoHS scope

SCIP-nummer

53da272d-b040-4851-8009-84e538bee882

REACH-regelgeving

[REACH-verklaring](#)

## Use Again

### Herverpakken en herfabriceren

Circulair Profiel

Geen specifieke recycling vereist

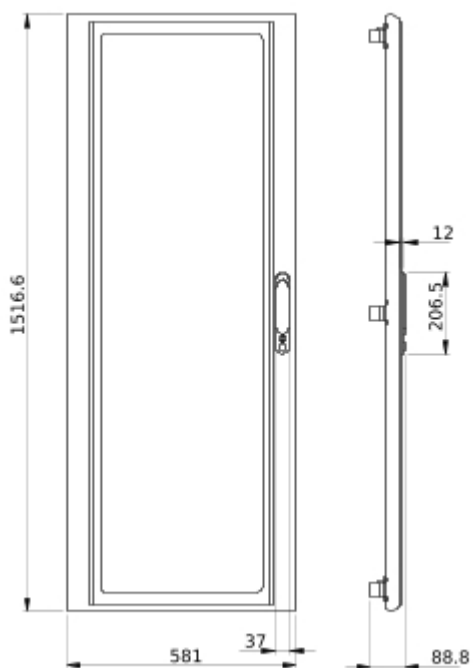
Terugname

No

Technical Illustration

Dimensions

---



- All dimensions are approximate and are in mm  
- Also see technical documentation.