



Ledinaire SlimDownlight

DN065B G4 LED12/830_840_865 12W D150 RD

Ledinaire SlimDownlight, Recessed, All-in, 12 W, D150 mm, 1200 lm, 3000 K, 4000 K, 6500 K, Bundelhoek 110°, Wit, IP20/44

De Philips LEDINAIRE-serie bevat een selectie van populaire gebruiksklare LED-armaturen die geleverd worden met het hoge kwaliteitsniveau van Philips tegen een scherpe prijs. Betrouwbaar, energiezuinig en betaalbaar – precies wat u nodig hebt.

Product gegevens

Algemene informatie	
Lichtbron vervangbaar	Nee
Driver/VSA inbegrepen	Ja
Lamptype	LED
Waardeschaal	Goed
CE-markering	CE-markering
Garantieperiode	3 jaar
Brandbaarheidsmarkering	Voor montage op normaal brandbare oppervlakken
Conform EU RoHS-richtlijn	Ja

Gegevens lichttechniek

Lichtstroom	1.200 lm
Gecorrigeerde kleurtemperatuur (nom)	3000 4000 6500 K
Lichtrendement (gespec.) (nom.)	100 lm/W
Kleurweergave-index (CRI)	80
Flikkerwaarde (PstLM)	0,7
Stroboscoopeffectwaarde (SVM)	0,4

Kleur lichtbron	Meerdere kleurtemperaturen
Optiektype	Bundelhoek 110°
Bundelspreiding armatuur	110°
Unified Glare Rating (UGR)	28
Photobiological safety according to EN 62471	RG0
"All-in" Type	"All-in" Multi Color Temperature

Bedrijfs- en elektrische gegevens

Ingangsspanning	220 tot 240 V
Ingangsfrequentie	50 or 60 Hz
Ingangsfrequentie	50 of 60 Hz
Aanloopstroom	3,85 A
Energieverbruik	12 W
Arbeidsfactor	0,9
Aansluiting	Schroefaansluitblok, 2-polig
Aantal producten op MCB van 16 A type B	74

Ledinaire SlimDownlight

Operationele temperatuur

Omgevingstemperatuurbereik	-20 tot +40 °C
----------------------------	----------------

Dimbaarheid en regelsystemen

Dimbaar	Nee
Driver/VSA	Voedingsunit (aan/uit)
Constance lichtopbrengst	Nee

Eigenschappen behuizing en afmetingen

Materiaal behuizing	Metaal-kunststof
Reflectormateriaal	-
Kleur behuizing	Wit
Totale lengte	175 mm
Totale breedte	175 mm
Totale hoogte	45 mm
Totale diameter	175 mm
Afmetingen (hoogte x breedte x diepte)	45 x 175 x 175 mm

Keurmerken en classificaties

Beschermingsklasse	IP 20/44 [Bescherming tegen vingers, bescherming tegen draden, spatwaterdicht]
IK-classificatie	IK03 [0,3 J]
Beschermingsklasse IEC	Veiligheidsklasse II

Initiële prestaties (conform IEC)

Tolerantie lichtstroom	+/-10%
Aanvankelijke kleurkwaliteit	(0.44, 0.403) SDCM≤5
Tolerantie energieverbruik	+/-10%

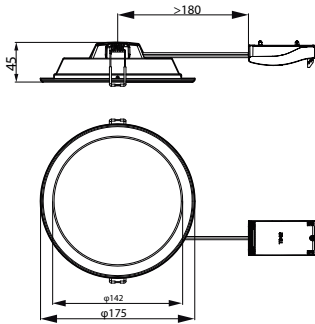
Prestaties gedurende de tijd (conform IEC)

Lumenbehoud bij mediaan nuttige levensduur*	L65 50.000 uur
---	-------------------

Productgegevens

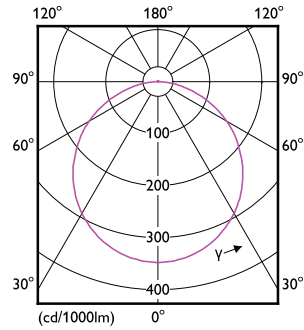
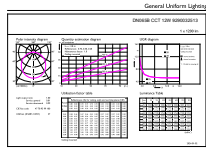
Productnaam voor bestelling	DN065B G4 LED12/830_840_865 12W D150 RD
Volledige productnaam	DN065B G4 LED12/830_840_865 12W D150 RD
Full EOC	871951446443800
Bestelcode	8719514464438
Materiaaln. (12NC)	929003251332
Lokale code	8719514464438
Numerator - Aantal per pak	1
EAN/UPC - product/behuizing	8719514464438
Numerator - Dozen per buitendoos	12
EAN/UPC - Case	8719514464445

Maatschets



Ledinaire SlimDownlight

Fotometrische gegevens



General uniform lighting - DN065B G4 LED12/830_840_865 12W D150 RD

Light Distribution Diagram - DN065B G4 LED12/830_840_865 12W D150 RD

