

# SensoWash<sup>®</sup> Starck f


---

<b>Montageanleitung</b>	Montageset für Vorwandelemente mit Leerrohr
<b>Mounting instructions</b>	Installation kit for front-wall elements with ductwork
<b>Notice de montage</b>	Set de montage pour bâtis-supports à gaine
<b>Montagehandleiding</b>	Montage-set voor voorwandelement met ledige buis
<b>Instrucciones de montaje</b>	Juego de montaje para elementos de delante de pared con tubo vacío
<b>Istruzioni di montaggio</b>	Kit di installazione per elementi da appoggio a parete con tubo vuoto
<b>Instruções de montagem</b>	Kit de montagem para elementos de pré-parede com conduta
<b>Monteringsvejledning</b>	Monteringsset til vægelement med tomrør
<b>Asennusohje</b>	Etuseinäelementin asennussetti tyhjällä putkella
<b>Monteringsanvisning</b>	Monteringssett for veggelementer med tomrør
<b>Monteringsanvisning</b>	Monteringsset för förväggselement med tomt rör
<b>Paigaldusjuhend</b>	Paigalduskomplekt kaablikanaliseerimisega seinapaneelielementidele
<b>Instrukcja montażu</b>	Zestaw montażowy do zabudowy podtynkowej z przewodem pustym
<b>Инструкция по монтажу</b>	Монтажный комплект для пристенных элементов с пластиковой гофрированной трубой
<b>Montážní návod</b>	Montážní sada pro předstěnové prvky s instalační trubkou
<b>Návod na montáž</b>	Montážna súprava pre prvky prednej steny s prázdnu rúrkou
<b>Szerelési útmutató</b>	Szerelőkészlet szennyvízkifolyócsővel rendelkező takarófal szerelőelemekhez
<b>Upute za montažu</b>	Komplet za montažu predzidnih elemenata sa šupljom cijevi
<b>Instrucțiuni de instalare</b>	Set de montaj pentru suportul peretelui fals cu tub gol
<b>Navodila za montažo</b>	Montážni komplet za elemente predstene z inštalacijsko cevjo
<b>Ръководство за монтаж</b>	Монтажен комплект за стенни елементи с инсталационна тръба
<b>Montāžas instrukcija</b>	Montāžas komplekts priekšsienas elementiem ar tukšu cauruli
<b>Montavimo instrukcija</b>	Montavimo detalių rinkinys prie tvirtinamojo rėmo su tuščiuoju vamzdžiu tvirtinti
<b>Montaj kılavuzu</b>	Boş borulu ön panel elemanlarına ait montaj seti
<b>安装说明</b>	带空管的挂壁元件安装套件
<b>설치 설명서</b>	벽면 부품용 설치 세트(공파이프 포함)

**SensoWash® Starck f**

# 251009 20 .. + # 1007310000

	Wichtige Hinweise	 	Elektroinstallation/Wasserinstallation	4
	Important information		Electrical installation/water installation	6
	Remarques importantes		Installation électrique/Installation hydraulique	8
	Belangrijke aanwijzingen		Elektrische installatie/waterinstallatie	10
	Información importante		Instalación eléctrica/Instalación de agua	12
	Indicazioni importanti		Installazione elettrica/Installazione idraulica	14
	Indicações importantes		Instalação eléctrica/Instalação de água	16
	Vigtige henvisninger		Elinstallation/vandinstallation	18
	Tärkeittä ohjeita		Sähköasennus/vesiasennus	20
	Viktig informasjon		Elektroinstallasjon/vanninstallasjon	22
	Viktig information		Elinstallation/vatteninstallation	24
	Olulised nõuanded		Elektri-/veeinstallatsioon	26
	Ważne informacje		Instalacja elektryczna//instalacja wodna	28
	Важные замечания		Монтаж электрооборудования/установка подводов воды	30
	Důležité pokyny		Elektroinstalace/Vodovodní instalace	32
	Dôležité upozornenia		Elektroinštalácia/vodoinštalácia	34
	Fontos tudnivalók		Elektromos szerelés/vízszelés	36
	Važne napomene		Elektroinstalacija/vodovodne instalacije	38
	Indicații importante		Instalarea electrică/instalația de apă	40
	Pomembni napotki		Električna inštalacija/priklop vode	42
	Важни указания		Електроинсталация/водна инсталация	44
	Svarīgi norādījumi		Elektroinstalācija/ūdens instalācija	46
	Svarbūs nurodymai		Elektros instaliacija/vandens įrengimas	48
	Önemli bilgiler		Elektrik tesisati/Su tesisati	50
	重要说明		电气安装/水管安装	52
	주의 사항		전기장치 설치/용수 설치	54

	Montage, Installation, Montage, Montage, Montaje, Montaggio, Montagem, Montering, Asennus, Montering, Montering, Paigaldus, Montaż, Монтаж, Montáž, Montáž, Szerelés, Montaža, Instalarea, Montaža, Монтаж, Montáža, Montavimas, Montaj, 安装, 설치	56
---	---	----



## Zur Montageanleitung

Diese Montageanleitung ist Bestandteil des Duravit Produkts und muss vor der Montage sorgfältig gelesen werden.

### Zielgruppe und Qualifikation

Das Produkt darf nur durch ausgebildete Sanitärinstallateure montiert werden. Die Elektroinstallation darf von ausgebildeten Elektroinstallateuren durchgeführt werden.

### Erklärung der Signalwörter und Symbole

**GEFAHR** Beschreibt eine gefährliche Situation, welche zu Tod oder bleibenden Schäden führen wird, wenn sie nicht vermieden wird.

**HINWEIS** Beschreibt Schäden, welche nicht die Person betreffen.



Verweis auf Kapitel **Elektroinstallation**



Verweis auf **Montagehinweis** in diesem Kapitel



Verweis auf Kapitel **Wasserinstallation**



Verweis auf weitere **Anleitung**



Aufforderung zum Sichten (z. B. auf Kratzer)



Dichtigkeit prüfen

> Handlung erforderlich

## Sicherheitshinweise

### Lebensgefahr durch Stromschlag!

- > Unterbrechen Sie die Stromzuführung, während Sie an den elektrischen Komponenten arbeiten.
- > Verhindern, dass die Stromzufuhr versehentlich durch Dritte zugeschaltet wird.
- > Das Gerät nur mit der dafür vorgesehenen Elektroleitung verbinden.
- > Die Stromleitung niemals mit nassen Händen berühren.
- > Querschnitt der Zuleitung anhand der Anschlussleistung auf dem Typenschild wählen.

### Produkt- und/oder Sachschäden

- > Nur die Teile aus dem Installationsatz verwenden, um Fehlfunktionen zu verhindern.
- > Kein Zubehör verwenden, das nicht von Duravit empfohlen wird.

### Richtlinien und Vorschriften

Der Verstoß gegen örtliche sowie länderspezifische Vorschriften und Normen kann Schäden am Produkt und/oder Sachschäden verursachen.

- > Installationsvorschriften örtlicher Versorgungsunternehmen sowie länderspezifische Normen uneingeschränkt einhalten.

## Montagehinweise

Diese Anleitung beschreibt die Montage des SensoWash Starck f Montageset in Kombination mit Wand-WC und Vorwandelement mit Leerrohr. Die Fertigmontage des Starck f Wand-WC und Dusch-WC-Aufsatz wird in der jeweils beiliegenden Anleitung beschrieben.

### 8 Vorinstallation prüfen

- > Prüfen, ob Betätigungsplatte des Vorwandelements und Wand-WC demontiert ist. Ggf. weitere Elemente demontieren.
- > Prüfen, ob Elektroinstallation vorhanden ist.



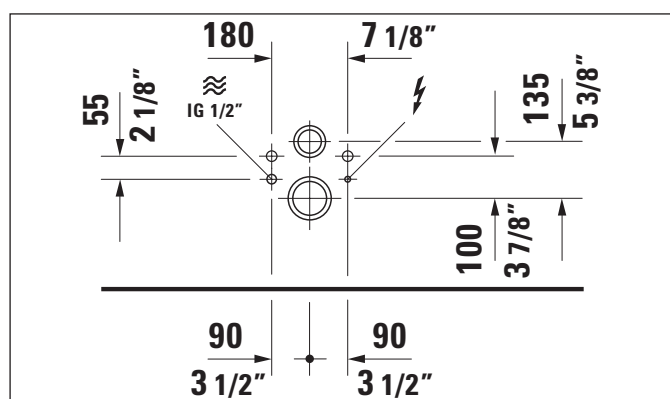


Stromversorgung	220 – 240 V 50 - 60 Hz
612 ... .. 2 ... ..	100 – 120 V 50 - 60 Hz
612 ... .. 1 ... ..	(Taiwan Modelle)
Max. Nennleistung	1080 W
Absicherung	$I_N = 16 \text{ A}$
RCD	$I_N = 30 \text{ mA}$
Schutzart	IP X4
Schutzklasse	1



Kaltwasser	DN 8 (1/4")
Wasserdruck	0,07 – 0,75 MPa (10 - 109 psi)
Wasserhärte	max. 2,4 mmol/l

### Lage Elektro-/ Wasseranschluss



Legen Sie die Höhe des WC abhängig von der Position des Ablaufs gemäß technischer Zeichnung des WC fest.

### Vorinstallation

#### **GEFAHR** Risiko eines tödlichen elektrischen Schlags

- > Vor der Installation elektrische Komponenten trennen.
- > Prüfen, ob alle Komponenten spannungsfrei sind.
- > Verhindern, dass die Stromzufuhr versehentlich durch Dritte zugeschaltet wird.
- > Sicherstellen, dass die Stromleitung unbeschädigt ist.
- > Festverlegte Zuleitung zur Stromversorgung legen, die einen eigenen Stromkreis hat.
  - Lage des Elektroanschluss beachten.
  - Zuleitung min. 800 mm (31 1/2 ") herauschauen lassen.
- > Installieren Sie einen Leistungsschalter.
  - Das Gerät hat keinen eigenen Fehlerstromschutzschalter. Das Gerät muss in einem Stromkreis installiert werden, in welchem ein Fehlerstromschutzschalter installiert ist.
  - Geräte zur elektrischen Trennung müssen fest in der Verdrahtung installiert sein und den allgemeingültigen Vorschriften entsprechen. Zudem müssen sie eine allpolige Kontakttrennung aufweisen, die der Überspannungskategorie III entspricht.

#### **10** Permanente Zuleitung für Stromversorgung verlegen

- > Zuleitung mind. 800 mm (31 1/2 ") herauschauen lassen.

### Vorinstallation

- > Wasseranschluss und Wasserablauf in angegebenen Bereichen installieren.

#### **GEFAHR** Risiko von Gesundheitsschäden und möglicher Produktschaden!

- > Produkt ausschließlich mit Trinkwasser aus der Hauptwasserleitung versorgen.
- > Kein Abwasser, Grauwasser, Brauchwasser, Meerwasser oder anderes, nicht oder nur mäßig aufbereitetes Wasser anschließen.

#### **ACHTUNG** Funktionseinschränkung oder Produktschäden durch Verkalkung

In Regionen mit hartem Wasser kann es zu Kalkbildung kommen, die die Leistung des Geräts beeinträchtigt.

- > Überprüfen Sie die Wasserqualität in Ihrer Region. Bei einer Wasserhärte von  $\geq 14 \text{ °dH}$  (2,5 mmol/l) empfiehlt Duravit die Installation einer Wasserenthärtungsanlage.

#### **11** Wasserzufuhr absperrn

##### **HINWEIS** Wasserschaden vermeiden

- > Wasserzufuhr zu Vorwandelement vor Wasserinstallation absperrn.

#### **13** Wasserschlauch durch Leerrohr in Vorwandelement schieben

##### **HINWEIS** Funktionsstörung vermeiden

- > Nur verstärkten Wasserschlauch aus dem Montageset verwenden.



## Information about the mounting instructions

These mounting instructions come as part of the Duravit product and should be read carefully prior to installation.

### Target readership and qualifications

The product should only be installed by qualified plumbers. The electrical installation should be carried out by qualified electricians.

### Explanation of the signal words and symbols

**! DANGER** Indicates a hazardous situation which, if not avoided, will result in death or serious injury.

**NOTE** Is used to address practices not related to physical injury.



Link to the **electrical installation** section



Link to the **mounting instructions** in this section



Link to the **water installation** section



Link to other **instructions**



Inspection (e.g. for scratches)



Check for leaks

> Action required

## Safety instructions

### Risk of fatal electric shock!

- > Disconnect the power supply while working on the electrical components.
- > Prevent the power supply from being switched on accidentally by third parties.
- > Connect the device only to the designated electrical cable.
- > Never touch the power supply line with wet hands.
- > Check the rating label for the rated power and choose the cable cross section accordingly.

### Product and/or property damage

- > Only use the parts in the installation kit to avoid malfunctions.
- > Do not use attachments not recommended by Duravit.

### Standards and regulations

The breach of local and country-specific regulations and standards can cause damage to the product and/or property damage.

- > Observe the local installation regulations and any country-specific standards at all times.

## Mounting instructions

These instructions describe the installation of the SensoWash Starck f installation kit in combination with a wall-mounted toilet and front-wall element with ductwork. The complete installation of the Starck f wall-mounted toilet and shower toilet unit is described in the respective enclosed instructions.

### 8 Checking the pre-installation

- > Check whether the push plate of the front-wall element and wall-mounted toilet are disassembled. Disassemble other elements if necessary.
- > Check whether the electrical installation has already been carried out.

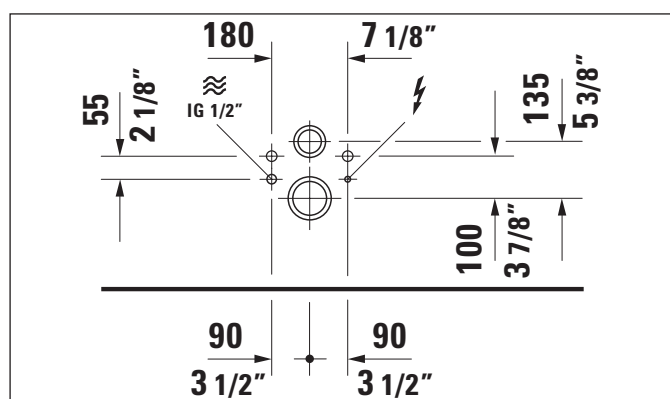


Power supply	220 – 240 V 50 - 60 Hz
612 ... .. 2 ... ..	100 – 120 V 50 - 60 Hz
612 ... .. 1 ... ..	(Taiwan models)
Max. rated power	1080 W
Circuit breaker	$I_N = 16 \text{ A}$
RCD	$I_N = 30 \text{ mA}$
Protection rating	IP X4
Protection class	1



Cold water	DN 8 (½")
Water pressure	0.07 – 0.75 MPa (10 - 109 psi)
Water hardness	max. 2.4 mmol/l

### Position of electrical / water connection



Set the height of the toilet based on the position of the drain according to the technical drawing of the toilet.

### Pre-installation



#### Risk of fatal electric shock

- > Disconnect electrical components before the installation.
- > Check that all components are de-energised.
- > Prevent the power supply from being switched on accidentally by third parties.
- > Ensure that there is no damage to the power supply cable.
  
- > Lay a permanent power supply line which must be on a separate circuit.
  - Please observe the position of the electrical connection.
  - Leave at least 800 mm (31½") of the feed cable exposed.
  
- > Install a circuit breaker.
  - The device itself does not have an electrical leakage protection function. The product must be installed in a power circuit in which a residual current circuit breaker is installed.
  - Means for disconnection must be incorporated in the fixed wiring in accordance with the wiring rules. In addition, it must have a contact separation in all poles that provides full disconnection under overvoltage category III conditions.

### 10 Laying a permanent power supply line

- > Leave at least 800 mm (31 ½") of the feed cable exposed.

### Pre-installation

- > Install the water connection and water outlet in the specified areas.



#### Health risk and potential product damage!

- > Supply the product with drinking water from the main water system only.
- > Do not connect any waste water, grey water, industrial water, sea water or other untreated or semi-treated water.



#### Functional restrictions or product damage due to limescale build-up

In regions with hard water, limescale build-up can impair the performance of the product.

- > Check the water quality in your region. Duravit recommends the installation of a water softener with water hardness  $\geq 14^\circ \text{ dH}$  (2.5 mmol/l).

### 11 Shutting off the water supply



#### Avoiding water damage

- > Shut off the water supply prior to the water installation.

### 13 Pushing the water hose through the ductwork into the front-wall element



#### Avoiding any malfunctions

- > Only use the reinforced water hose from the installation kit.

## Concernant la notice de montage

Cette notice de montage fait partie du produit Duravit et doit être lue attentivement avant le montage.

## Groupe cible et qualification

Le produit doit être monté uniquement par des installateurs sanitaires formés à cet effet. L'installation électrique doit être réalisée par des électriciens qualifiés.

## Explication des avertissements et symboles

**DANGER** Décrit une situation dangereuse pouvant entraîner la mort ou des dommages irréversibles si elle n'est pas évitée.

**INFO UTILE** Décrit des dommages qui ne concernent pas la personne.



Voir le chapitre **Installation électrique**



Voir la **consigne de montage** dans ce chapitre



Référence au chapitre **Installation hydraulique**



Voir une autre **notice**



Invitation à vérifier (p. ex. les rayures)



Contrôler l'étanchéité

> Intervention nécessaire

## Consignes de sécurité

### Danger de mort par électrocution !

- > Débrancher l'alimentation électrique avant de travailler sur les composants électriques.
- > Empêcher la remise en marche de l'alimentation électrique par des tiers.
- > Ne connecter l'appareil qu'avec le câble électrique approprié.
- > Ne jamais toucher la ligne électrique avec des mains humides.
- > Sélectionner la section du câble d'alimentation sur la base de la puissance de raccordement indiquée sur la plaque signalétique.

### Domages sur le produit et/ou les biens

- > Utiliser uniquement les pièces du set d'installation afin d'éviter tout dysfonctionnement.
- > Ne pas utiliser d'accessoires qui ne sont pas recommandés par Duravit.

### Directives et instructions

La violation des règlements locaux ou normes spécifiques aux pays peut entraîner des dommages sur le produit et/ou les biens.

- > Les prescriptions d'installation des entreprises de fournitures locales et les normes spécifiques aux pays doivent impérativement être respectées.

## Consignes de montage

Ces instructions décrivent le montage du set de montage SensoWash Starck f en combinaison avec la cuvette suspendue et le bâti-support à gaine. La finition de la cuvette suspendue Starck f et de l'abattant WC douche est décrite dans les instructions fournies respectives.

### 8 Vérifier la pré-installation

- > S'assurer que la plaque d'actionnement du bâti-support et la cuvette suspendue sont bien démontées. Démontez si nécessaire les autres éléments.
- > Contrôler la présence de l'installation électrique.

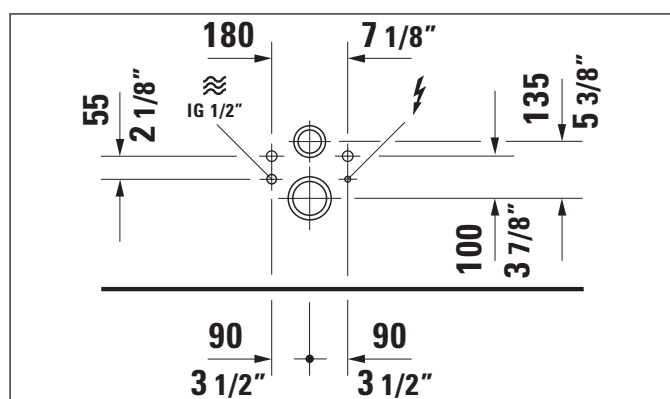


Alimentation électrique	
612 ... .. 2 ... ..	220 – 240 V 50 - 60 Hz
612 ... .. 1 ... ..	100 – 120 V 50 - 60 Hz (modèles Taiwan)
Puissance nominale max.	1080 W
Fusible	$I_N = 16$ A
RCD	$I_N = 30$ mA
Degré de protection	IP X4
Classe de protection	1



Eau froide	DN 8 (3/4")
Pression de l'eau	0,07 – 0,75 MPa (10 - 109 psi)
Dureté de l'eau	max. 2,4 mmol/l

### Position du raccord électrique/raccord d'eau



Déterminez la hauteur du WC en fonction de la position de l'évacuation selon le dessin technique du WC.

### Pré-installation



#### Risque d'électrocution mortelle

- > Avant l'installation, débrancher les composants électriques.
- > Vérifier si tous les composants sont hors tension.
- > Empêcher la remise en marche de l'alimentation électrique par des tiers.
- > Vérifier que la conduite électrique n'est pas endommagée.
- > Installer une ligne d'alimentation fixe ayant son propre circuit.
  - Tenir compte de la position du raccord électrique.
  - Faire dépasser la conduite d'arrivée sur au moins 800 mm (31 1/2").
- > Installer un disjoncteur de puissance.
  - L'appareil n'est pas équipé de son propre disjoncteur différentiel. L'appareil doit être installé dans un circuit électrique sur lequel un disjoncteur différentiel est installé.
  - Les dispositifs d'isolation électrique doivent être installés de manière permanente dans le câblage et doivent être conformes aux réglementations généralement applicables. De plus, ils doivent présenter une séparation de tous les pôles correspondant à la catégorie de surtension III.

### 10 Poser la conduite de raccordement électrique permanente

- > Faire dépasser la ligne d'arrivée sur au moins 800 mm (31 1/2").

### Pré-installation

- > Installer le raccordement d'eau et l'évacuation d'eau dans des zones indiquées.



#### Risques de dommages pour la santé et possible de détérioration du produit

- > Alimenter le produit exclusivement avec de l'eau potable provenant de la conduite d'eau principale.
- > Ne pas raccorder aux eaux usées, à l'eau grise, l'eau sanitaire, l'eau de mer ou de l'eau non ou faiblement traitée.



#### Fonctionnement dégradé ou produit endommagé lorsqu'il est entartré

Dans les régions où l'eau est dure, du tartre pouvant entraver la performance de l'appareil peut se former.

- > Vérifier la qualité de l'eau de votre région. En cas de dureté de l'eau  $\geq 14$  °dH (2,5 mmol/l), Duravit recommande l'installation d'un adoucisseur.

### 11 Couper l'arrivée d'eau



#### Éviter tout dégât des eaux

- > Couper l'arrivée d'eau jusqu'au bâti-support en amont de l'installation hydraulique.

### 13 Coulisser le tuyau d'eau dans la gaine du bâti-support



#### Éviter tout dysfonctionnement.

- > Utiliser exclusivement le tuyau d'eau renforcé fourni dans le set de montage.



## Betreffende deze montagehandleiding

Deze montagehandleiding is een onderdeel van het Duravit product en moet vóór de montage zorgvuldig worden gelezen.

## Doelgroep en kwalificatie

Het product mag alleen door opgeleide sanitair installateurs worden gemonteerd. De elektrische installatie mag door een erkend elektricien worden uitgevoerd.

## Uitleg van de signaalwoorden en symbolen

**GEVAAR** Beschrijft een gevaarlijke situatie die tot de dood of blijvende schade zal leiden als deze niet wordt voorkomen.

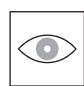
**OPMERKING** Beschrijft schade die geen betrekking heeft op personen.

 Verwijzing naar het hoofdstuk **Elektrische installatie**

 Verwijzing naar **montage-instructies** in dit hoofdstuk

 Verwijzing naar het hoofdstuk **Waterinstallatie**

 Verwijzing naar een verdere **handleiding**

 Visuele controle noodzakelijk (bijv. i.v.m. krassen)

 Dichtheid controleren

> Handeling vereist

## Veiligheidsvoorschriften

### Levensgevaar door elektrische schokken!

- > Onderbreek de stroomtoevoer als u aan de elektrische componenten werkt.
- > Voorkom dat de stroomtoevoer per ongeluk door derden wordt ingeschakeld.
- > Verbind het apparaat alleen met de hiervoor bestemde elektrische kabel.
- > Raak de stroomkabel nooit met natte handen aan.
- > Kies de dwarsdoorsnede van de toevoerleiding aan de hand van het aansluitvermogen op het typeplaatje.

### Schade aan het product en/of materiële schade

- > Gebruik alleen de onderdelen uit de installatieset om storingen te vermijden.
- > Gebruik geen toebehoren dat niet door Duravit wordt aanbevolen.

### Richtlijnen en voorschriften

Een overtreding van lokale evenals de voor het betreffende land geldende voorschriften en normen kan tot schade aan het product en/of materiële schade leiden.

- > Neem de installatievoorschriften van de lokale nutsbedrijven alsmede de voor het betreffende land geldende normen volledig in acht.

## Montage-instructies

Deze handleiding beschrijft de montage van de SensoWash Starck f montageset in combinatie met wand-WC en voorwandelement met ledige buis. De kant-en-klaarmontage van de Starck f wand-WC en het douche-WC-opzetstuk wordt in de betreffende bijgevoegde handleiding beschreven.

### 8 Voorinstallatie controleren

- > Controleer of de bedieningsplaat van het voorwandelement en de wand-WC is gedemonteerd. Demonteer evt. verdere elementen.
- > Controleer of elektrische installatie voorhanden is.

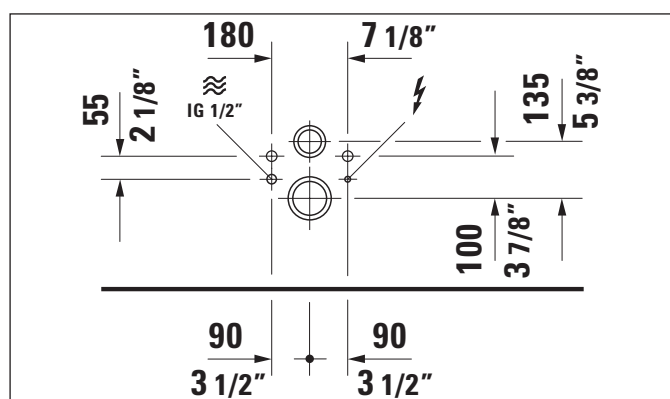


Stroomvoorziening	
612 ... 2 .. .. .	220 – 240 V 50 - 60 Hz
612 ... 1 .. .. .	100 – 120 V 50 - 60 Hz (Taiwan modellen)
Max. nominaal vermogen	1080 W
Beveiliging	$I_N = 16$ A
RCD	$I_N = 30$ mA
Beschermingscategorie	IP X4
Beschermingsklasse	1



Koud water	DN 8 (½")
Waterdruk	0,07 – 0,75 MPa (10 - 109 psi)
Waterhardheid	max. 2,4 mmol/l

### Positie elektrische aansluiting/wateraanluiting



Leg de hoogte van de wc afhankelijk van de positie van de afvoer volgens de technische tekening van de wc vast.

### Voorinstallatie



#### GEVAAR Risico op een dodelijke elektrische schok

- > Voorafgaand aan de installatie moeten de elektrische componenten worden gescheiden.
- > Controleren of alle componenten spanningsvrij zijn.
- > Voorkom dat de stroomtoevoer per ongeluk door derden wordt ingeschakeld.
- > Vergewis u ervan dat de stroomkabel onbeschadigd is.
- > Breng een vaste toevoerleiding voor de stroomvoorziening aan die een eigen stroomkring heeft.
  - Neem de positie van de elektrische aansluiting in acht.
  - Laat de toevoerleiding min. 800 mm (31 ½") naar buiten steken.
- > Installeer een vermogensschakelaar.
  - Het apparaat heeft geen eigen aardlekschakelaar. Het apparaat moet op een stroomkring worden geïnstalleerd, waarin een aardlekschakelaar is geïnstalleerd.
  - Apparaten voor de elektrische scheiding moeten vast in de bedrading zijn geïnstalleerd en aan de algemeen geldende voorschriften voldoen. Bovendien moeten zij voorzien zijn van een op alle polen scheidend contact dat aan overspanningscategorie III voldoet.

### 10 Permanente toevoerleiding voor de stroomvoorziening aanbrengen

- > Laat de toevoerleiding min. 800 mm (31 ½") uitsteken.

### Voorinstallatie

- > Installeer de wateraansluiting en waterafvoer in de aangegeven bereiken.



#### GEVAAR Gezondheidsrisico's en mogelijke beschadiging van het product!

- > Gebruik het product uitsluitend met drinkwater uit de hoofdwaterleiding.
- > Sluit geen afvalwater, grijswater, industrieel water, zeewater of ander, niet of matig gezuiverd water aan.

#### LET OP

#### Beperkingen van de functie of schade aan het product door verkalking

In regio's met hard water kan er kalkvorming ontstaan die afbreuk doet aan de werking van het apparaat.

- > Controleer de waterkwaliteit in uw regio. Bij een waterhardheid van  $\geq 14$  °dH (2,5 mmol/l) adviseert Duravit de installatie van een water onthardingsinstallatie.

### 11 Watertoevoer afsluiten

#### OPMERKING

#### Waterschade vermijden

- > Sluit de watertoevoer naar het voorwandelement vóór de waterinstallatie af.

### 13 Waterslang door ledige buis in voorwandelement schuiven

#### OPMERKING

#### Functiestoring vermijden

- > Gebruik alleen de versterkte waterslang uit de montageset.



## Acerca de las instrucciones de montaje

Estas instrucciones de montaje forman parte del producto Duravit y se deben leer detenidamente antes de llevar a cabo el montaje.

## Instaladores y cualificación

El producto solo debe ser montado por instaladores sanitarios autorizados. La instalación eléctrica podrá ser realizada por electricistas autorizados.

## Explicación de las indicaciones y símbolos de advertencia



Describe una situación peligrosa que provocará la muerte o daños permanentes si no se evita.



Describe daños que no afectan a la persona.



Indica el capítulo **Instalación eléctrica**



Se refiere a una **indicación de montaje** en este capítulo



Indica el capítulo **Instalación de agua**



Referencia a otras **instrucciones**



Fíjese que no haya, por ejemplo, rasguños



Comprobar la estanqueidad

> Se requiere una acción

## Advertencias de seguridad

### ¡Peligro de muerte por descarga eléctrica!

- > Interrumpa el suministro eléctrico siempre que vaya a trabajar en los componentes eléctricos.
- > Asegurarse de que otras personas no puedan conectar accidentalmente el suministro de corriente.
- > Conectar el aparato solo con el cable eléctrico previsto para ello.
- > No tocar nunca el cable eléctrico con las manos húmedas.
- > Seleccionar la sección transversal del cable de alimentación según la potencia de conexión que figura en la placa de características.

### Daños materiales y/o en el producto

- > Utilizar solamente las piezas del set de instalación para evitar fallos de funcionamiento.
- > No utilizar accesorios que no estén recomendados por Duravit.

### Directivas y normas

El incumplimiento de las normas y normativas locales y específicas del país puede provocar daños materiales y/o en el producto.

- > Deberán cumplirse sin restricciones las normativas de instalación de las empresas de suministro locales y las normas específicas de cada país.

## Indicaciones de montaje

Estas instrucciones describen el montaje del set de montaje SensoWash Starck f en combinación con inodoro suspendido y elemento de delante de pared con tubo vacío. El montaje completo del inodoro suspendido Starck f y el accesorio para el asiento de lavado se describe en las instrucciones adjuntas correspondientes.

### 8 Comprobar la preinstalación

- > Comprobar si se ha desmontado la placa de accionamiento del elemento que se monta delante de la pared y del inodoro suspendido. Desmontar más elementos si es necesario.
- > Comprobar si hay una instalación eléctrica.



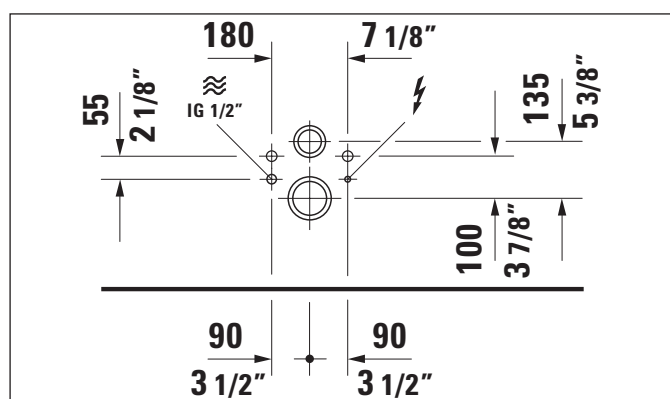


Alimentación eléctrica	
612 ... .. 2 ... ..	220 – 240 V 50 - 60 Hz
612 ... .. 1 ... ..	100 – 120 V 50 - 60 Hz (modelo Taiwan)
Máx. potencia nominal	1080 W
Dispositivo de seguridad	$I_N = 16 \text{ A}$
RCD	$I_N = 30 \text{ mA}$
Tipo de protección	IP X4
Grado de protección	1



Agua fría	DN 8 (1/2")
Presión de agua	0,07 – 0,75 MPa (10 - 109 psi)
Dureza del agua	máx. 2,4 mmol/l

### Posición de la conexión eléctrica / toma de agua



Determine la altura del inodoro en función de la posición del desagüe según el dibujo técnico del inodoro.

### Preinstalación



**PELIGRO**

**Peligro de descarga eléctrica mortal**

- > Antes de iniciar la instalación se deben desconectar los componentes eléctricos.
- > Comprobar que todos los componentes estén sin tensión.
- > Asegurarse de que otras personas no puedan conectar accidentalmente el suministro de corriente.
- > Asegurarse de que el cable eléctrico no esté dañado.
- > Instalar el cable fijo para la alimentación eléctrica que dispone de circuito de corriente propio.
  - Observar la posición de la conexión eléctrica.
  - Hacer que el cable eléctrico sobresalga un mínimo de 800 mm (31 1/2").
- > Instale un disyuntor.
  - El aparato no dispone de ningún interruptor diferencial propio. El aparato debe instalarse en un circuito de corriente en el que haya instalado un interruptor diferencial.
  - Los aparatos para la separación electrónica se deben instalar fijos en el cableado y deben cumplir todas las normativas generales vigentes. Además tienen que tener una separación de contactos en todos los polos que corresponda a la categoría de sobretensión III.

### 10 Colocar el cable de alimentación permanente de la alimentación de corriente

- > Hacer que el cable eléctrico sobresalga un mínimo de 800 mm (31 1/2").

### Preinstalación

- > Instalar la toma de agua y la salida de agua en las áreas indicadas.



**PELIGRO**

**¡Riesgo de daños para la salud y posibles daños en el producto!**

- > Suministre al producto solamente agua potable de la red general.
- > No conectar aguas residuales, aguas grises, aguas industriales, agua salada o aguas de otro tipo, ni tampoco agua que no se haya tratado o que se haya tratado parcialmente.

**AVISO**

**Limitación funcional o desperfectos en el producto debido a calcificación**

En regiones con agua dura se puede producir calcificación, lo que afecta al rendimiento del aparato.

- > Verifique la calidad del agua de su región. En el caso de una dureza del agua de  $\geq 14 \text{ °dH}$  (2,5 mmol/l), Duravit recomienda instalar un descalcificador.

### 11 Cerrar la alimentación de agua

**ADVERTENCIA**

**Evitar daños causados por el agua**

- > Cortar la alimentación de agua hacia el elemento de delante de pared antes de la instalación del agua.

### 13 Pasar el tubo flexible de agua por el tubo vacío hacia el elemento de delante de pared

**ADVERTENCIA**

**Evitar fallos de funcionamiento**

- > Usar solo el tubo flexible de agua reforzado del juego de montaje.




## Istruzioni di montaggio

Queste istruzioni di montaggio sono parte integrante del prodotto Duravit e devono essere lette con attenzione prima del montaggio.


### Destinatari e competenza


Il prodotto deve essere installato esclusivamente da tecnici specializzati e qualificati. L'installazione elettrica deve essere eseguita da elettricisti qualificati.


### Spiegazione delle parole chiave e dei simboli

 **PERICOLO** Descrive una situazione pericolosa che può causare morte o danni permanenti, se non evitata.


**NOTA** Descrive danni che non riguardano la persona.

 Fa riferimento al capitolo **Installazione elettrica**

 Fa riferimento alle **indicazioni per il montaggio** contenute in questo capitolo

 Riferimento al capitolo **Installazione idraulica**

 Fa riferimento a ulteriori **istruzioni**

 Richiesta di ispezione visiva (es. per cercare graffi)

 Controllare la tenuta

> Operazione richiesta

## Indicazioni di sicurezza

### Pericolo di morte da scossa elettrica.

- > Interrompere l'alimentazione elettrica durante i lavori sui componenti elettrici.
- > Evitare che l'alimentazione elettrica venga inserita accidentalmente da terzi.
- > Collegare l'apparecchio solo con il cavo elettrico apposito.
- > Non toccare mai il cavo elettrico con le mani bagnate.
- > Scegliere la sezione del cavo di alimentazione in base alla potenza allacciata sulla targhetta identificativa.

### Danni al prodotto e/o danni materiali

- > Utilizzare le parti del kit di installazione solo per impedire anomalie di funzionamento.
- > Non utilizzare accessori non consigliati da Duravit.

### Direttive e disposizioni

La violazione di disposizioni e normative locali e nazionali può causare danni al prodotto e/o danni materiali.

- > Per l'installazione è necessario rispettare sempre e rigorosamente le normative specifiche degli enti di approvvigionamento locali e le norme nazionali.

## Indicazioni per il montaggio

Questo manuale descrive il montaggio del kit di installazione SensoWash Starck f in combinazione con vaso sospeso ed elemento da appoggio a parete con tubo vuoto. Il montaggio finale del vaso sospeso Starck f e del WC con doccetta è descritto nel rispettivo manuale in dotazione.

### 8 Controllare la preinstallazione

- > Controllare che la piastra di azionamento dell'elemento da appoggio a parete e il vaso sospeso siano smontati. Smontare eventuali ulteriori elementi.
- > Controllare che l'installazione elettrica sia presente.

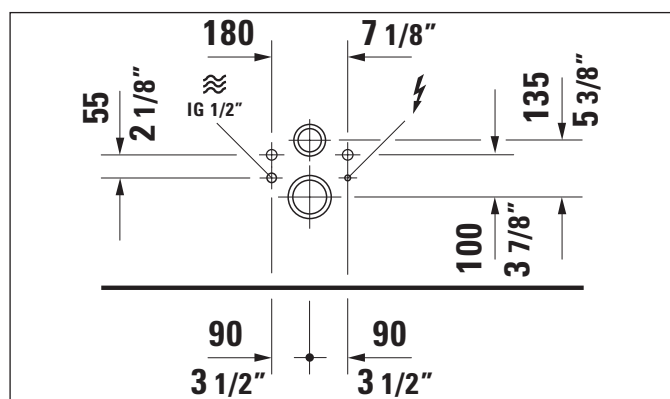


Alimentazione elettrica	
612 ... 2 ... ..	220 - 240 V, 50 - 60 Hz
612 ... 1 ... ..	100 - 120 V, 50 - 60 Hz (modelli per Taiwan)
Potenza nominale max.	1080 W
Interruttori di protezione	$I_N = 16$ A
RCD	$I_N = 30$ mA
Classe di protezione	IP X4
Classe di protezione	1



Acqua fredda	DN 8 (½")
Pressione dell'acqua	0,07 - 0,75 MPa (10 - 109 psi)
Durezza dell'acqua	max. 2,4 mmol/l

### Posizione collegamento elettrico/allacciamento dell'acqua



Stabilire l'altezza del WC a seconda della posizione dello scarico in base al disegno tecnico del WC.

### Preinstallazione



#### PERICOLO Rischio di morte per scossa elettrica

- > Prima dell'installazione scollegare i componenti elettrici.
- > Verificare l'assenza di tensione su tutti i componenti.
- > Evitare che l'alimentazione elettrica venga inserita accidentalmente da terzi.
- > Assicurarsi che il cavo elettrico non sia danneggiato.
- > Posare un cavo fisso per l'alimentazione elettrica che abbia un circuito elettrico dedicato.
  - Fare attenzione alla posizione del collegamento elettrico.
  - Far uscire la linea di alimentazione per una lunghezza di almeno 800 mm (31 ½").
- > Installare un interruttore magnetotermico.
  - L'apparecchio non è dotato di un proprio interruttore differenziale. L'apparecchio deve essere installato in un circuito elettrico nel quale sia installato un interruttore differenziale.
  - Gli apparecchi per la separazione elettrica devono essere installati fissi nel cablaggio ed essere conformi alle disposizioni normative generali vigenti. Inoltre devono disporre di una separazione dei contatti su tutti i poli conforme alla categoria di sovratensione III.

### 10 Posa del cavo fisso di alimentazione elettrica

- > Far uscire la linea di alimentazione per una lunghezza di almeno 800 mm (31 ½").

### Preinstallazione

- > Installare l'attacco e lo scarico dell'acqua nelle zone indicate.



#### PERICOLO Rischio di danni alla salute e possibili danni al prodotto!

- > Alimentare il prodotto esclusivamente con acqua potabile dalla conduttura principale dell'acqua.
- > Non collegare acqua di scarico, acque grigie, acqua di servizio, acqua marina o altra acqua non trattata o solo moderatamente trattata.

#### AVVISO

#### Limitazione della funzionalità o danni al prodotto a causa della formazione di calcare

Nelle aree con acqua dura può verificarsi la formazione di calcare che pregiudica le prestazioni dell'apparecchio.

- > Verificare la qualità dell'acqua nella propria area. Con una durezza dell'acqua  $\geq 14$  °dH (2,5 mmol/l) Duravit consiglia l'installazione di un impianto di addolcimento dell'acqua.

### 11 Chiudere l'alimentazione dell'acqua

#### NOTA

#### Evitare danni causati dall'acqua

- > Chiudere l'alimentazione dell'acqua per l'elemento da appoggio a parete prima dell'installazione idraulica.

### 13 Spingere il tubo flessibile dell'acqua attraverso il tubo vuoto nell'elemento da appoggio a parete

#### NOTA

#### Evitare anomalie di funzionamento

- > Utilizzare solo il tubo flessibile rinforzato per l'acqua contenuto nel kit di installazione.




## Sobre as instruções de montagem

Estas instruções de montagem são parte integrante do produto Duravit e devem ser lidas com atenção antes da montagem.

### Grupo-alvo e qualificação

O produto só deve ser montado por técnicos qualificados para instalações sanitárias. A instalação elétrica pode ser realizada por instaladores elétricos qualificados.

### Descrição das palavras-chave e dos símbolos

 **PERIGO** Descreve uma situação perigosa, que pode levar a morte ou a danos permanentes, se não for evitada.

**NOTA** Descreve danos que não atingem apenas pessoas.



Referência ao capítulo **Instalação elétrica**



Referência às **Instruções de montagem** neste capítulo



Referência ao capítulo **Instalação de água**



Referência a **Instruções** adicionais



Solicitação para examinar (p.ex. quanto a arranhões)



Verificar a estanqueidade

> Ação requerida

## Indicações de segurança

### Perigo de vida devido a choque elétrico!

- > A fonte de alimentação elétrica deve ser interrompida durante os trabalhos nos componentes elétricos.
- > Deve ser evitado que a alimentação elétrica possa ser ligada acidentalmente por terceiros.
- > O aparelho só deve ser conectado a um cabo elétrico previsto para tal.
- > Nunca se deve tocar no cabo de energia elétrica com as mãos molhadas.
- > Selecionar a seção transversal do cabo de alimentação com base na classificação da conexão da placa de identificação.

### Danos ao produto e/ou danos materiais

- > Para evitar erros de funcionamento, só devem ser usados componentes do kit de instalação.
- > Não devem ser usados acessórios não recomendados pela Duravit.

### Diretivas e regulamentos

A violação de regulamentos e de normas locais ou específicos do país, pode levar a danos ao produto e/ou a danos materiais.

- > Devem ser respeitadas, irrestritamente, todas as diretivas de instalação dos serviços públicos locais, assim como as normas específicas do país.

## Instruções de montagem

Este manual descreve a montagem do kit de montagem SensoWash Starck f em combinação com a bacia WC suspensa e o elemento de pré-parede com conduta. A montagem final da bacia WC suspensa Starck f e da guarnição da sanita com duche é descrita no respectivo manual fornecido.

### 8 Verificar a pré-instalação

- > Verificar se a placa de acionamento do elemento de parede e a bacia WC suspensa estão desmontados. Se necessário, desmontar outros elementos.
- > Verificar se há uma instalação elétrica.

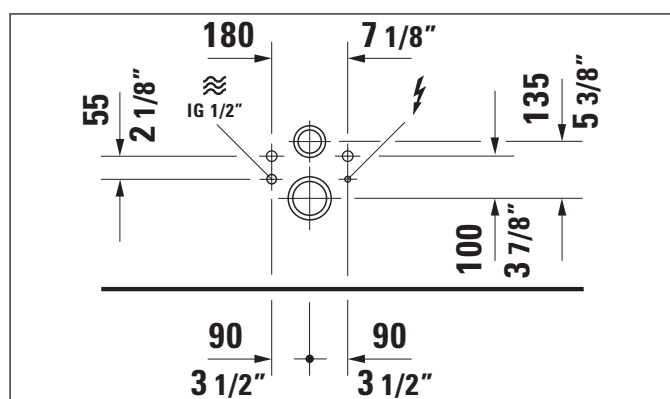


Alimentação de corrente	
612 ... .. 2 ... ..	220 – 240 V 50 - 60 Hz
612 ... .. 1 ... ..	100 – 120 V 50 - 60 Hz (modelos para Taiwan)
Máx. potência nominal	1080 W
Disjuntor	$I_N = 16$ A
RCD	$I_N = 30$ mA
Tipo de proteção	IP X4
Classe de proteção	1



Água fria	DN 8 (½")
Pressão da água	0,07 – 0,75 MPa (10 - 109 psi)
Dureza da água	máx. 2,4 mmol/l

### Posição da conexão elétrica/conexão de água



Determinar a altura da sanita de acordo com a posição do dreno, conforme o desenho técnico da sanita.

### Pré-instalação



#### Risco de um choque elétrico mortal

- > Separar os componentes elétricos da corrente elétrica antes da instalação.
- > Deve ser verificado se todos os componentes estão livres de corrente elétrica.
- > Deve ser evitado que a alimentação elétrica possa ser ligada acidentalmente por terceiros.
- > Deve ser assegurado que o cabo elétrico não apresente danos.
- > Deve ser instalada uma linha de abastecimento de energia elétrica, permanentemente, roteada para a fonte de alimentação, que possua seu próprio circuito de corrente elétrica.
  - Observar a posição da conexão elétrica.
  - Deixar o cabo de alimentação sobressair no mín. 800 mm (31 ½").
- > Instalar um disjuntor.
  - O aparelho não possui seu próprio disjuntor de corrente residual. O aparelho deve ser instalado num circuito de corrente elétrica, no qual esteja instalado um disjuntor de corrente residual.
  - Aparelhos para o isolamento elétrico devem ser, permanentemente, instalados na fiação e devem estar em conformidade com os regulamentos geralmente aplicáveis. Além disso, eles devem ter uma separação de contacto de todos os polos, que corresponda à categoria de sobretensão III.

### Pré-instalação

- > Instalar a conexão de água e o escoamento de água nas áreas indicadas.



#### PERIGO

#### Risco de danos à saúde e possível dano ao produto!

- > O produto só deve ser abastecido com água potável proveniente da tubulação principal de água.
- > Não conectar águas de esgoto, águas residuais domésticas, águas industriais, águas do mar ou outras águas, não tratadas ou apenas tratadas de forma moderada.

#### AVISO

#### Restrição de função ou danos ao produto devido a calcificação

A formação de calcário pode ocorrer em regiões com água dura e afetar o desempenho do aparelho.

- > Verificar a qualidade da água na sua região. Se a dureza da água for  $\geq 14$  °dH (2,5 mmol/l), a Duravit recomenda a instalação de um sistema de descalcificação da água.

#### 10 Instalar a tubulação permanente para a alimentação de corrente elétrica

- > Deixar o cabo de alimentação sobressair no mín. 800 mm (31 ½").

#### 11 Bloquear a alimentação de água

#### NOTA

#### Evitar danos devido a água

- > Bloquear a alimentação de água para o elemento de parede antes da instalação de água.

#### 13 Enfiar a mangueira de água, através da conduta, no elemento de parede

#### NOTA

#### Evitar falhas de funcionamento

- > Só usar a mangueira de água reforçada contida no kit de montagem.



## Om monteringsvejledningen

Denne monteringsvejledning er en del af Duravit-produktet og skal læses omhyggeligt, inden monteringen foretages.

## Målgruppe og kvalifikationer

Produktet må kun monteres af en kvalificeret vvs-installatør. Elinstallationen må udføres af uddannede elinstallatører.

## Forklaring af signalord og symboler



Beskriver en farlig situation, som vil medføre død eller permanente skader, hvis den ikke undgås.



Beskriver skader, som ikke angår personer.



Henvisning til kapitlet **Elinstallation**



Henvisning til **Monteringsanvisning** i dette kapitel



Henviser til kapitel **Vandinstallation**



Henvisning til andre **vejledninger**



Opfordring til visuel kontrol (f.eks. for ridser)



Kontrollér tæthed

> Der kræves en handling

## Sikkerhedsforskrifter

### Livsfare som følge af elektrisk stød!

- > Afbryd strømforsyningen, når du arbejder på de elektriske komponenter.
- > Sørg for, at strømmen ikke utilsigtet kan tilsluttes af uvedkommende.
- > Apparatet må kun tilsluttes med den medfølgende elledning.
- > Berør aldrig elledningen med våde hænder.
- > Vælg et tværsnit til tilførselsledningen ved hjælp af tilslutningseffekten på typeskiltet.

### Produkt- og/eller tingsskader

- > Brug kun dele fra monteringssettet, så fejlfunktioner undgås.
- > Brug intet tilbehør, der ikke anbefales af Duravit.

### Retningslinjer og forskrifter

Overtrædelse af lokale samt nationale forskrifter og standarder kan forårsage skade på produktet og/eller tingsskade.

- > De lokale installationsforskrifter og nationale standarder skal altid overholdes.

## Monteringsanvisninger

Nærværende vejledning beskriver monteringen af SensoWash Starck f monteringssettet i kombination med et væghængt toilet samt vægelement med tomrør. Den endelige montering af et Starck f væghængt toilet samt toiletsæde med indbygget bidetfunktion beskrives i den tilhørende vejledning.

### 8 Kontrol af forudgående installation

- > Kontrollér, om vægelementets betjeningsplade og det væghængte toilet er demonteret. Demonter eventuelt andre elementer.
- > Kontrollér, om elinstallation er udført.

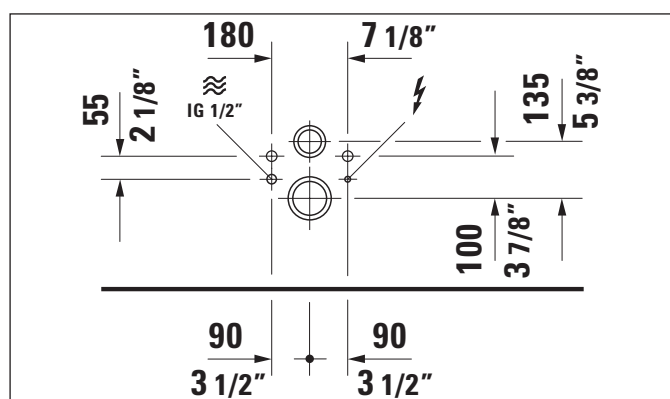


Strømforsyning	220 – 240 V 50 - 60 Hz
612 ... .. 2 ... ..	100 – 120 V 50 - 60 Hz
612 ... .. 1 ... ..	(Taiwan modeller)
Maks. nominel effekt	1080 W
Sikring	$I_N = 16$ A
RCD (fejlstrømsrelæ)	$I_N = 30$ mA
Beskyttelsesart	IP X4
Beskyttelsesklasse	1



Koldt vand	DN 8 (½")
Vandtryk	0,07 – 0,75 MPa (10 - 109 psi)
Vandets hårdhed	maks. 2,4 mmol/l

## Placering el-/vandtilslutning



Fastlæg toiletets højde afhængigt af afløbets position iht. toiletets tekniske tegning.

## Før installation



### FARE Risiko for livsfarligt elektrisk stød

- > Adskil de elektriske komponenter før installationen.
- > Kontroller, at alle komponenter er spændingsfri.
- > Sørg for, at strømmen ikke utilsigtet kan tilsluttes af uvedkommende.
- > Kontrollér, at elledningen er ubeskadiget.
  
- > Udlæg en fast tilførselsledning, der har en egen strømkreds.
  - Vær opmærksom på eltilslutningens placering.
  - Lad tilførselsledningen rage min. 800 mm (31½") ud.
  
- > Installer en effektafbryder.
  - Apparatet er ikke udstyret med eget fejlstrømsrelæ. Apparatet skal installeres i en strømkreds, der er udstyret med et fejlstrømsrelæ.
  - Apparater til elektrisk adskillelse skal installeres fast i ledningsføringen og overholde de alment gældende forskrifter. Derudover skal den have en kontaktadskillelse på alle poler, som overholder overspændingskategori III.

## 10 Permanent udlægning af forsyningsledning til strømforsyning

- > Lad tilførselsledningen rage mindst 800 mm (31 ½") ud.

## Før installation

- > Vandtilslutning og vandafløb skal installeres i de angivne områder.



**FARE**

### Risiko for sundhedsskader og mulige skader på produktet!

- > Tilfør kun produktet drikkevand fra hovedvandleddingen.
- > Tilslut ikke spildevand, gråt spildevand, industrivand, havvand eller lignende samt vand, der ikke er behandlet eller kun moderat behandlet.

**VARSEL**

### Kalk kan forringe produktets funktion eller medføre beskadigelse

I regioner med hårdt vand kan der aflejre sig kalk, hvilket kan påvirke apparatets ydelse.

- > Kontrollér derfor vandets kvalitet i din region. Er vandets hårdhed  $\geq 14$  °dH (2,5 mmol/l), anbefaler Duravit installation af et blødgøringsanlæg.

## 11 Spærring af vandforsyning

**BEMÆRK**

### Undgå vandskader

- > Luk for vandforsyningen til vægelementet før vandinstallation.

## 13 Skub vandslangen gennem tomrøret i vægelementet

**BEMÆRK**

### Undgå funktionsfejl

- > Anvend kun den forstærkede vandslange fra monteringsættet.



## Asennusohjeista

Tämä asennusohje on osa Duravit-tuotetta ja se on luettava huolellisesti ennen asennusta.

## Kohderyhmät ja pätevyysvaatimukset

Tuotteen saa asentaa vain koulutettu LVI-asentaja. Sähköasennuksen saavat suorittaa koulutetut sähköasentajat.

## Merkkisanojen ja symbolien selitykset



Kuvaa vaarallista tilannetta, joka johtaa kuolemaan tai pysyviin vaurioihin, jos sitä ei välttetä.



Kuvaa vaaraa ja/tai tilannetta, joka ei johda henkilövahinkoon.



Viittaus lukuun **Sähköasennus**



Viite tässä luvussa olevaan **asennusohjeeseen**



Viittaus lukuun **Vesiasennus**



Viite toiseen **ohjeeseen**



Kehotus silmämääräiseen tarkastukseen (esim. naarmut)



Tarkasta tiiviys

> Toiminta tarpeen

## Turvallisuusohjeita

### Sähköiskusta aiheutuva hengenvaara!

- > Katkaise virransyöttö, kun työskentelet sähköosien parissa.
- > Estä ulkopuolisten suorittama tahaton virransyötön päällekytkentä.
- > Laitteen saa liittää ainoastaan tarkoitukseen soveltuvalla sähköjohdolla.
- > Älä koskaan koske virtajohtoon märillä käsillä.
- > Valitse johdon poikkileikkaus tyyppikilven liitântätehon mukaisesti.

### Tuotevauriot ja/tai aineelliset vahingot

- > Käytä ainoastaan asennussarjan osia virhetoimintojen välttämiseksi.
- > Älä käytä muita kuin Duravitin suosittelemia tarvikkeita.

### Säännöt ja määräykset

Paikallisten ja maakohtaisten määräysten ja normien vastainen toiminta saattaa vahingoittaa tuotetta ja/tai aiheuttaa aineellisia vahinkoja.

- > Noudata paikallisen sähkö- ja vesilaitoksen asennusmääräyksiä sekä maakohtaisia normeja rajoituksetta.

## Asennusohjeet

Tämä ohje kuvaa SensoWash Starck f -asennussarjan asennusta yhdessä seinäasennettavan WC-altaan sekä tyhjällä putkella varustetun etuseinäelementin kanssa. Seinäasennettavan Starck f -WC-altaan ja suihku-WC-istuinosaan valmisasennus kuvataan vastaavassa mukana tulevassa ohjeessa.

### 8 Esiasennuksen tarkastaminen

- > Tarkasta, onko etuseinäelementin ja seinään asennettavan WC:n huuhtelulevy irrotettu. Poista muut elementit tarvittaessa.
- > Tarkasta, onko sähköasennus olemassa.



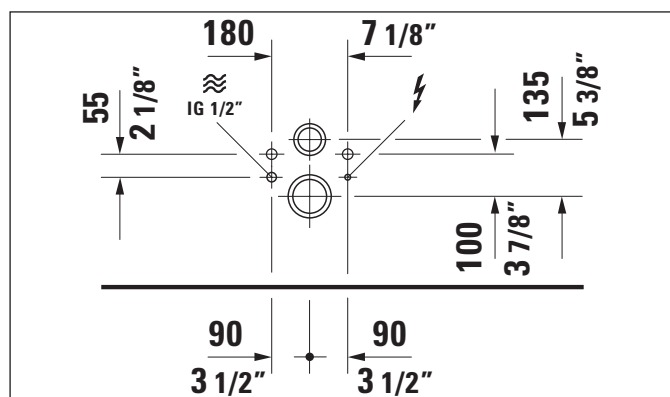


Virransyöttö	
612 ... 2 .....	220 – 240 V 50 - 60 Hz
612 ... 1 .....	100 – 120 V 50 - 60 Hz (Taiwan-mallit)
Maks. nimellisteho	1080 W
Sulake	$I_N = 16$ A
RCD	$I_N = 30$ mA
Kotelointiluokka	IP X4
Suojausluokka	1



Kylmä vesi	DN 8 (½")
Vedenpaine	0,07 – 0,75 MPa (10 - 109 psi)
Vedenkovuus	maks. 2,4 mmol/l

## Sähkö-/vesiliitännän sijainti



Määrittele WC:n korkeus viemäriin sijainnista riippuen WC:n teknisen piirroksen mukaisesti.

## Ennen asennusta



### VAARA Kuolettavan sähköiskun vaara

- > Irrota sähköiset komponentit ennen asennusta.
- > Tarkasta, että kaikki komponentit ovat jännitteettömiä.
- > Estä ulkopuolisten suorittama tahaton virransyötön päällekytkentä.
- > Varmista, että virtajohto on vahingoittumaton.
- > Asenna virransyöttöön kiinteä tulojohto, jolla on oma virtapiiri.
  - Huomioi sähköliitännän sijainti.
  - Jätä tulojohtoa näkyviin väh. 800 mm (31½").
- > Asenna yksikatkaisin.
  - Laitteessa ei ole omaa vikavirtasuojakytkintä. Laite on asennettava virtapiiriin, johon on asennettu vikavirtasuojakytkin.
  - Virran katkaisuun käytettävät laitteet on asennettava kiinteästi johdotukseen, ja niiden tulee vastata voimassa olevia määräyksiä. Lisäksi siinä on oltava kaikkinaipainen kytkinerotus, joka vastaa ylijänniteluokkaa III.

## 10 Pysyvän tulojohdon vetäminen virransyöttöä varten

- > Jätä tulojohtoa näkyviin väh. 800 mm (31 ½").

## Ennen asennusta

- > Asenna vesiliitäntä ja viemäri ilmoitetuille alueille.



### VAARA Terveystahojen ja mahdollisen tuotevaurion vaara!

- > Syötä tuotteeseen ainoastaan juomavettä päävesijohdosta.
- > Älä liitä jätevettä, harmaavettä, talousvettä, merivettä tai muuta puhdistamatonta tai ainoastaan kohtuullisesti puhdistettua vettä.

### ILMOITUS

### Kalkkeutumisen aiheuttaa toimintarajoituksia ja tuotevaurioita

Alueilla, joilla vesi on kalkkipitoista, saattaa esiintyä kalkkinmuodostusta, joka heikentää laitteen tehoa.

- > Tarkasta alueesi veden laatu. Veden kovuuksessa ollessa  $\geq 14$  °dH (2,5 mmol/l) Duravit suosittelee vedenpehennyslaitteiston asentamista.

## 11 Vedensyötön sulkeminen

### OHJE

### Vesivaurion välttäminen

- > Sulje etuseinäelementin vedentulo ennen vesiasennusta.

## 13 Vesiletkun työntäminen etuseinäelementin tyhjän putken läpi

### OHJE

### Toimintahäiriöiden välttäminen

- > Käytä vain asennussetin vahvistettua vesiletkua.



## Til monteringsanvisningen

Denne monteringsanvisningen er en del av Duravit-produktet og må leses grundig før montering.

## Målgruppe og kvalifikasjon

Produktet skal kun monteres av faglærte VVS-montører. Elektroinstallasjonen skal kun foretas av utdannede elektrikere.

## Forklaring av signalord og symboler



Beskriver en farlig situasjon som kan føre til død eller alvorlige personskader hvis den ikke unngås.



Beskriver skader som ikke gjelder personer.



Henvisning til kapitlet **Elektroinstallasjon**



Henvisning til **monteringstips** i dette kapitlet



Henvisning til kapittel **Vanninstallasjon**



Henvisning til videre **Veiledning**



Oppfordring til visuell inspeksjon (f.eks. med tanke på riper)



Kontroller tettheten

> Handling er nødvendig

## Sikkerhetshenvisninger

### Livsfare - elektrisk støt!

- > Koble fra strømforsyningen når du arbeider på de elektriske komponentene.
- > Sørg for at strømtilførselen ikke kan slås på utilsiktet av tredjeparter.
- > Koble bare til apparatet med den angitte elektriske ledningen.
- > Berør aldri strømledningen med våte hender.
- > Velg tverrsnittet til forsyningsledningen ved hjelp av den tilsluttede effekten som er angitt på typeskiltet.

### Produktskader og/eller materielle skader

- > Bruk kun delene fra installasjonssettet for å forhindre funksjonsfeil.
- > Bruk ikke tilbehør som ikke anbefales av Duravit.

### Retningslinjer og forskrifter

Brudd på lokale samt landsspesifikke forskrifter og normer kan forårsake skader på produktet og/eller materielle skader.

- > Installasjonsforskrifter fra lokale vannverk og e-verk og nasjonale standarder må alltid overholdes.

## Monteringsanvisninger

Denne veiledningen beskriver monteringen av SensoWash Starck f monteringssett i kombinasjon med et veggmontert toalett og veggelement med tomrør. Ferdigmonteringen av Starck f veggmontert toalett og dusjtoalettutstyr er beskrevet i den medfølgende veiledningen.

### 8 Sjekk forhåndsinstallasjonen

- > Kontroller, om betjeningsplaten til det skjulte veggelementet og det vegghengte toalettet er demontert. Evt. må ytterligere elementer demonteres.
- > Kontroller, om den elektriske installasjonen er til stede.

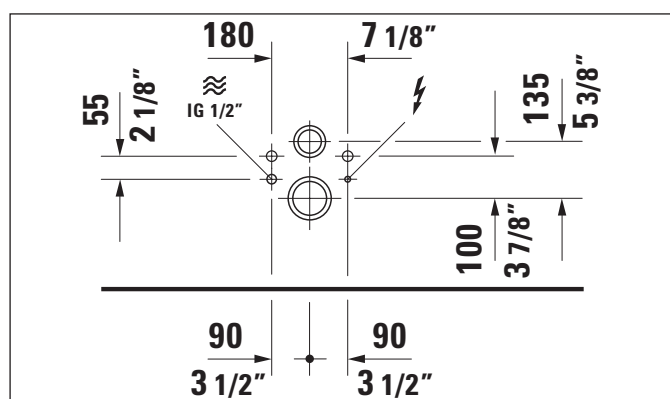


Strømforsyning	220 – 240 V, 50 – 60 Hz
612 ... .. 2 ... ..	100 – 120 V 50 – 60 Hz
612 ... .. 1 ... ..	(Taiwanmodeller)
Maks. nominell effekt	1080 W
Sikring	$I_N = 16$ A
RCD	$I_N = 30$ mA
Type sikring	IP X4
Beskyttelsesklasse	1



Kaldt vann	DN 8 (3/4")
Vanntrykk	0,07 – 0,75 Mpa (10 – 109 psi)
Vannhardhet	maks. 2,4 mmol/l

### Posisjon elektrisk tilkobling/vanntilkobling



Bestem høyden på toalettet avhengig av avløpets plassering i henhold til den tekniske tegningen av toalettet.

### Forhåndsinstallasjon



#### FARE Risiko for dødelig elektrisk støt

- > Koble fra elektriske komponenter før installasjonen.
- > Kontroller om alle komponentene er spenningsfrie.
- > Sørg for at strømtilførselen ikke kan slås på utilsiktet av tredjeparter.
- > Forsikre deg om at strømledningen er ubeskadiget.
- > Legg en fast installert strømforsyningsledning som har en egen strømkrets.
  - Pass på plasseringen av den elektriske tilkoblingen.
  - La tilførselsledningen være minst 800 mm (31 1/2") utenfor.
- > Installer en effektbryter.
  - Apparatet har ikke en egen feilstrømvernebryter. Apparatet må installeres i en strømkrets der det er installert en feilstrømvernebryter.
  - Apparater for elektrisk adskillelse må være fast installert i ledningsføringen og oppfylle de generelle forskriftene. I tillegg må de ha en allpolet kontakt-adskillelse som tilsvarer overspenningskategori III.

#### 10 Legg permanent tilførselsledning for strømforsyningen

- > La tilførselsledningen være minst 800 mm (31 1/2") utenfor.

### Forhåndsinstallasjon

- > Installer vanntilkoblingen og vannutløpet i de angitte områdene.



#### FARE Fare for helseskader og mulig produktskade!

- > Forsyn produktet utelukkende med drikkevann fra hovedvannledningen.
- > Ikke koble til avløpsvann, gråvann, industrivann, sjøvann eller annet, ikke eller bare moderat preparert vann.

#### VARSEL

#### Funksjonsbegrensning eller produktskader grunnet forkalkning

I regioner med hardt vann kan det forekomme kalkdannelser, som kan påvirke ytelsen til apparatet.

- > Kontroller vannkvaliteten i din region. Ved en vannhardhet på  $\geq 14$  °dH (2,5 mmol/l) anbefaler Duravit å installere et vannmykningsanlegg.

#### 11 Stenge vanntilførselen

#### MERKNAD

#### Unngå vannskader

- > Steng av vanntilførselen til det skjulte veggelementet før vanninstallasjonen.

#### 13 Skyv vannslangen gjennom tomrøret i veggelementet

#### MERKNAD

#### Unngå funksjonsfeil

- > Bruk kun den armerte vannslangen fra monteringssettet.

## Om monteringsanvisningen

Denna monteringsanvisning utgör en del av Duravit-produkten och måste alltid läsas igenom noga före monteringen.

## Målgrupp och behörighet

Produkten får endast monteras av kvalificerade VVS-installatörer. Elinstallationen får endast utföras av utbildade elinstallatörer.

## Förklaring till signalord och symboler



**FARA**

Beskriver en farlig situation som kommer att leda till döden eller till bestående skador om den inte undviks.

**OBS**

Beskriver skador som inte beträffar personen.



Hänvisning till kapitlet **Elinstallation**



Hänvisning till **monteringsanvisning** i det här kapitlet



Hänvisning till kapitlet **Vatteninstallation**



Hänvisning till vidare **Anvisning**



Uppmaning till besiktning (t.ex. om det finns repor)



Gör en täthetskontroll

> En handling krävs

## Säkerhetsanvisningar

### Livs fara p.g.a. elstötar!

- > Koppla från strömtillförseln under arbeten på de elektriska komponenterna.
- > Förhindra att strömtillförseln slås på av misstag av tredje part.
- > Anslut enheten endast med avsedd elledning.
- > Vidrör aldrig elledningen med våta händer.
- > Välj matarledningens area med hjälp av anslutningseffekten på typskylten.

### Produkt- och/eller saksador

- > Använd endast delar från installationssetet för att förhindra funktionsfel.
- > Använd inga tillbehör som inte rekommenderas av Duravit.

### Direktiv och föreskrifter

Överträdelse av lokala samt nationella föreskrifter och normer kan orsaka skador på produkten och/eller saksador.

- > Följ ovillkorligen gällande normer och lokala installationsföreskrifter till punkt och pricka.

## Monteringsanvisningar

I denna instruktion beskrivs monteringen av SensoWash Starck f monteringsset i kombination med vägg-WC och förväggselement med tomt rör. Felaktig montering av Starck f vägg-WC och WC-sits med hygiendusck beskrivs i respektive medföljande instruktion.

### 8 Kontrollera förberedelserna

- > Kontrollera om förväggselementets manövreringsplatta och det vägghängda wc:t är demonterat. Demontera fler element om det behövs.
- > Kontrollera om elinstallationen är utförd.

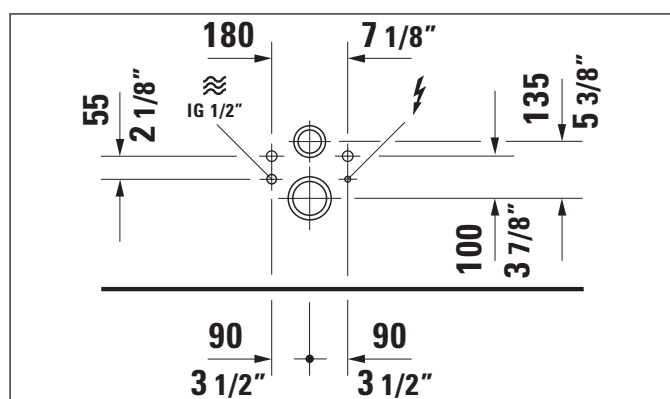


Strömförsörjning	
612 ... 2 ... ..	220–240 V 50–60 Hz
612 ... 1 ... ..	100–120 V 50–60 Hz (Taiwan-modeller)
Max. märkeffekt	1080 W
Avsäkring	$I_N = 16$ A
RCD	$I_N = 30$ mA
Kapslingsklass	IP X4
Skyddsklass	1



Kallvatten	DN 8 (½")
Vattentryck	0,07–0,75 MPa (10–109 psi)
Vattnets hårdhet	max. 2,4 mmol/l

## Positionering el-/vattenanslutning



Fastställ WC-höjden utifrån avloppets läge i enlighet med den tekniska ritningen för WC:t.

## Förberedelser



**FARA**

**Risk för dödlig elstöt**

- > Koppla från elektriska komponenter före installationen.
- > Kontrollera om alla komponenter är spänningsfria.
- > Förhindra att strömtillförseln slås på av misstag av tredje part.
- > Kontrollera att elledningen är oskadd.
- > Dra en fast matarledning för strömförsörjning som har en egen strömkrets.
  - Beakta elanslutningens positionering.
  - Låt matarledningen skjuta ut minst 800 mm (31 ½").
- > Installera en effektbrytare.
  - Enheten har ingen egen jordfelsbrytare. Enheten måste installeras i en strömkrets som har en jordfelsbrytare installerad.
  - Enheter för elektrisk separation måste vara fast installerade i ledningsdragningen och uppfylla de allmänt gällande föreskrifterna. Dessutom måste de ha en allpolig kontaktseparation som motsvarar överspänningskategori III.

## 10 Dra permanent matarledning för strömförsörjning

- > Låt matarledningen skjuta ut minst 800 mm (31 ½").

## Förberedelser

- > Installera vattenanslutningen och vattenavloppet inom angivna områden.



**FARA**

**Risk för hälsoskador och möjliga produktskador!**

- > Förse produkten endast med dricksvatten från huvudvattenledningen.
- > Anslut inget avloppsvatten, gråvatten, varmvatten, havsvatten eller annat icke eller bara måttligt renat vatten.

**MEDDELANDE**

**Förkalkning orsakar begränsad funktion eller produktskador**

I områden med hårt vatten kan det förekomma kalkbildning, vilket försämrar enhetens prestanda.

- > Kontrollera vattenkvaliteten i ditt område. Om vattnets hårdhetsgrad är  $\geq 14$  °dH (2,5 mmol/l) rekommenderar Duravit att installera en vattenavhårdare.

## 11 Stäng av vattentillförsel

**OBS**

**Undvik vattenskador**

- > Stäng av vattentillförseln till förväggselementet före vatteninstallationen.

## 13 Skjut in vattenslangen genom det tomma röret i förväggselementet

**OBS**

**Undvik funktionsfel**

- > Använd bara den förstärkta vattenslangen i monteringskitet.



## Paigaldusjuhendist

See paigaldusjuhend on Duraviti toote osa ja seda tuleb enne paigaldamist hoollega lugeda.

## Sihtrühm ja kvalifikatsioon

Toote võib paigaldada vaid koolitatud sanitaartehnik. Elektripaigaldust tohivad teha spetsiaalse väljaõppe saanud elektrikud.

## Märksõnade ja sümbolite seletus



Tähistab ohtlikku olukorda, mis võib põhjustada tõsiseid vigastusi või isegi surma, juhul kui seda olukorda ei suudeta vältida.



Tähistab kahjustusi, mis ei mõjuta inimesi.



Viide peatükile **Elektripaigaldus**



Viide selles peatükis olevale **paigaldusjuhisele**



Viide peatükile **Veeinstallatsioon**



Viide edasisele **Juhisele**



Vaatluskontrolli nõue (nt kriimustuste suhtes)



Kontrollige hermeetilisust

> Nõutav tegevus

## Ohutusjuhend

### Elektrilöök on eluohtlik!

- > Kui töötate elektriliste komponentidega, katkestage elektritoide.
- > Vältige voolutoite juhuslikku sisselülitamist kolmandate isikute poolt.
- > Ühendage seade üksnes selle jaoks ette nähtud elektrijuhtmega.
- > Ärge puudutage elektrijuhet mitte kunagi märgade kätega.
- > Valige andmesildilt ühendusvõimsuse alusel toitejuhtme ristlõige.

### Toote kahjustused ja/või materiaalsed kahjud

- > Kasutage vääratalitluse vältimiseks ainult paigalduskomplekti kuuluvaid osi.
- > Ärge kasutage tarikuid, mida Duravit ei soovita.

### Suunised ja eeskirjad

Kohalike ja ka riiklike eeskirjade ning standardite eiramine võib põhjustada toote kahjustusi ja/või materiaalseid kahjusid.

- > Järgige kohalike tarneettevõtete paigalduseeskirju ja ka riiklikke standardeid.

## Paigaldusjuhised

Käesolev juhend kirjeldab SensoWash Starck f montaažikomplekti paigaldust koos sein WC-poti ja kaablikanaliseerimisega seinapaneelelementidega. Starck f sein WC-poti ja dušiga prill-laua lõplikku paigaldust kirjeldatakse vastavalt lisatud juhendis.

### 8 Eelpaigaldustööde kontrollimine

- > Kontrollige, kas seinapaneeeli elemendi ja sein-WC loputuskasti nupp on paigaldatud. Vajaduse korral monteeri veel mõned elemendid maha.
- > Kontrollige, kas elektriinstallatsioon on olemas.

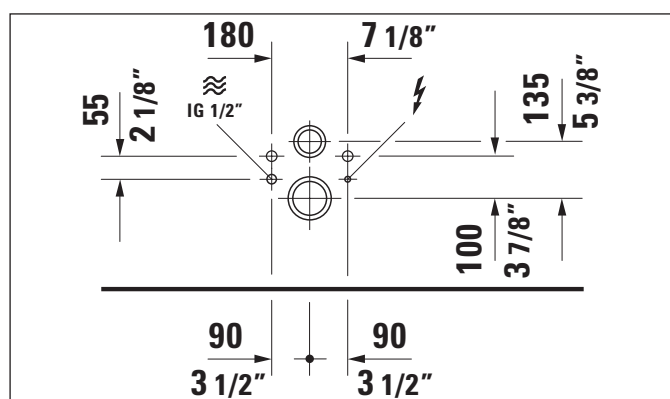


Voolutoide	
612 ... 2 ... ..	220 – 240 V 50 - 60 Hz
612 ... 1 ... ..	100 – 120 V 50 - 60 Hz (Taiwani mudelid)
Max nimivõimsus	1080 W
Kaitse	$I_N = 16 \text{ A}$
RCD	$I_N = 30 \text{ mA}$
Kaitseliik	IP X4
Kaitseklass	1



Külm vesi	DN 8 (3/4")
Veesurve	0,07 – 0,75 MPa (10 - 109 psi)
Vee karedus	maksimaalselt 2,4 mmol/l

## Elektri- / veeühenduse asend



Määrake WC-poti kõrgus olenevalt äravoolu asendist vastavalt tehnilisele joonisele.

## Eelpaigaldustööd



OHT

### Surmava elektrilöögi risk

- > Enne paigaldust lahutage elektrikomponendid.
- > Kontrollige, kas kõik komponendid on pingest vabastatud.
- > Vältige voolutoite juhuslikku sisselülitamist kolmandate isikute poolt.
- > Veenduge, et voolujuhe on kahjustamata.
- > Paigaldage toitejuhe püsivalt seadme ja oma vooluahelaga toiteallika vahele.
  - Jälgige elektrilise ühenduse asendit.
  - Laske toitejuhtmel vähemalt 800 mm (31 1/2") välja ulatuda.
- > Paigaldage kaitselüliti.
  - Seadmel ei ole oma rikkevoolu kaitselüliti. Seade tuleb ühendada vooluahelaga, millele on paigaldatud rikkevoolu kaitselüliti.
  - Elektriühenduse katkestamise seadmed peavad olema paigaldatud püsivalt juhtmestikku ja vastama üldistele eeskirjadele. Lisaks peavad need olema kõikide kontaktide lahutamiseks, mis vastab ülepinge kategooriale III.

## 10 Püsiva toiteühenduse paigaldamine

- > Laske toitejuhtmel vähemalt 800 mm (31 1/2") välja ulatuda.

## Eelpaigaldustööd

- > Paigaldage veeühendus ja äravool sobivatesse kohtadesse.



OHT

### Tervisekahjustuste ja võimalike tootekahjustuste risk!

- > Varustage toodet eranditult ainult peaveetorust joogiveega.
- > Ärge kasutage heitvett, hallvett, kasutatud vett, merevett või muud vett, mida pole üldse või on puudulikult töödeldud.

NB

### Talitluspierang või tootekahjustused katlakivi tõttu

Kareda veega regioonides võib esineda katlakivi teket, mis piirab seadme võimsust.

- > Kontrollige vee kvaliteeti oma regioonis. Veekareduse  $\geq 14 \text{ °dH}$  (2,5 mmol/l) korral soovitab Duravit paigaldada veepehmenusseadme.

## 11 Veevoolu sulgemine

MÄRKUS

### Veekahjustuste vältimine

- > Keerake seinapaneeli veevarustus enne veepaigaldustööde tegemist kinni.

## 13 Veevooliku lükkamine läbi seinapaneeli elemendis oleva kaablikanalisisatsioonini

MÄRKUS

### Talitlushäirete vältimine

- > Kasutage ainult paigalduskomplekti kuuluvat tugevdatud veevoolikut.

## O instrukcji montażu

Niniejsza instrukcja montażu jest dostarczana z produktem firmy Duravit. Przed rozpoczęciem montażu należy dokładnie zapoznać się z jej treścią.

## Grupa docelowa i kwalifikacje

Produkt mogą montować tylko odpowiednio wykwalifikowani instalatorzy sanitarni. Instalacja elektryczna może być wykonywana przez wykwalifikowanych elektromonterów.

## Objaśnienie haseł i symboli



Opisuje niebezpieczną sytuację, która doprowadzi do śmierci lub trwałych obrażeń, jeżeli nie uda się jej uniknąć.

### WSKAZÓWKA

W przypadku możliwych uszkodzeń.



Odsyłacz do rozdziału **Instalacja elektryczna**



Odsyłacz do **wskazówek montażowych** zawartych w tym rozdziale



Odsyłacz do rozdziału **Instalacja wodna**



Odsyłacz do innej **Instrukcji**



Konieczna kontrola wzrokowa (np. pod kątem zarysowań)



Sprawdzić szczelność

> Konieczna czynność obsługowa

## Wskazówki dotyczące bezpieczeństwa

### Zagrożenie życia na skutek porażenia prądem!

- > Na czas prac przy podzespołach elektrycznych odłączyć zasilanie.
- > Uniemożliwić przypadkowe włączenie dopływu prądu przez inne osoby.
- > Urządzenie podłączać wyłącznie za pomocą przewidzianego do tego przewodu elektrycznego.
- > Nigdy nie dotykać przewodu zasilającego mokrymi rękami.
- > Przekrój kabla zasilającego należy dobrać zgodnie z obciążeniem podanym na tabliczce znamionowej.

### Uszkodzenia produktu i szkody rzeczowe

- > Aby uniknąć usterek, należy używać wyłącznie elementów wchodzących w skład zestawu instalacyjnego.
- > Nie używać wyposażenia innego niż zalecane przez Duravit.

### Wytyczne i przepisy

Naruszenie miejscowych oraz krajowych przepisów i norm może prowadzić do uszkodzenia produktu oraz szkód rzeczowych.

- > Instalacja musi być zgodna z przepisami lokalnego dostawcy mediów oraz standardami obowiązującymi w danym kraju.

## Wskazówki montażowe

Niniejsza instrukcja opisuje montaż zestawu montażowego SensoWash Starck f z miską toaletową wiszącą oraz elementem naściennym z pustym przewodem. Montaż końcowy miski toaletowej wiszącej Starck f oraz deski myjącej opisano w załączonej instrukcji.

### 8 Kontrola wstępnej instalacji

- > Sprawdzić, czy płyta dotykowa elementu naściennego i kompaktu WC jest zdemontowana. Ew. zdemontować pozostałe elementy.
- > Sprawdzić, czy dostępna jest instalacja elektryczna.



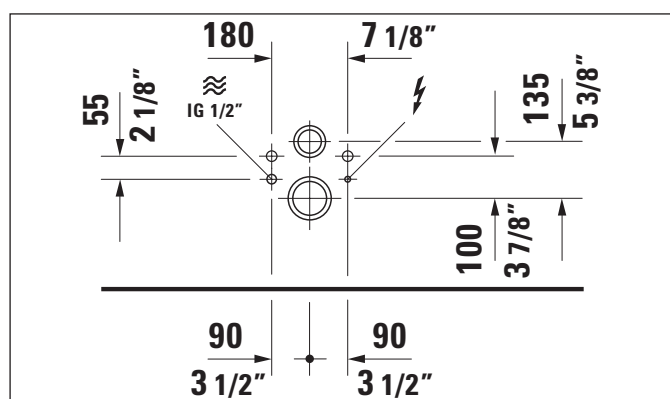


Zasilanie elektryczne	220 - 240 V 50 - 60 Hz
612 ... .. 2 ... ..	100 - 120 V 50 - 60 Hz
612 ... .. 1 ... ..	(modele przeznaczone do eksploatacji na Tajwanie)
Maks. moc nominalna	1080 W
Bezpiecznik	$I_N = 16$ A
RCD	$I_N = 30$ mA
Stopień ochrony	IP X4
Klasa ochrony	1



Zimna woda	DN 8 (½")
Ciśnienie wody	0,07 - 0,75 MPa (10 - 109 psi)
Twardość wody	maks. 2,4 mmol/l

### Położenie przyłącza elektrycznego / przyłącza wody



Ustalić wysokość WC w zależności od pozycji odpływu, zgodnie z rysunkiem technicznym WC.

### Instalacja poprzedzająca montaż



#### Ryzyko śmiertelnego porażenia prądem elektrycznym

- > Przed instalacją odłączyć komponenty elektryczne.
- > Sprawdzić, czy wszystkie komponenty są pozbawione napięcia.
- > Uniemożliwić przypadkowe włączenie dopływu prądu przez inne osoby.
- > Upewnić się, że przewody elektryczne nie uległy uszkodzeniu.
- > Poprowadzić stały kabel do zasilania, które ma własny obwód.
  - Przestrzegać położenia przyłącza elektrycznego.
  - Wyprowadzić przewód zasilający na co najmniej 800 mm (31 ½").
- > Zainstalować wyłącznik automatyczny.
  - Urządzenie nie ma własnego wyłącznika różnicowoprądowego. Urządzenie musi być zamontowane w obwodzie z zainstalowanym wyłącznikiem różnicowoprądowym.
  - Urządzenia służące do izolacji elektrycznej muszą być zainstalowane na stałe w okablowaniu i muszą być zgodne z ogólnie obowiązującymi przepisami. Muszą one posiadać styki rozłączające wszystkie bieguny, odpowiadające kategorii przepięciowej III.

#### 10 Ułożyć stały przewód zasilający

- > Wyprowadzić przewód zasilający na co najmniej 800 mm (31 ½").

### Instalacja poprzedzająca montaż

- > Zainstalować przyłącze wodne i odpływ wody w podanych obszarach.



#### Zagrożenie dla zdrowia oraz możliwe uszkodzenie produktu!

- > Produkt należy zasilać wyłącznie wodą pitną z sieci wodociągowej.
- > Nie podłączać ścieków, wody szarej, wody użytkowej, wody morskiej ani innej wody nieuzdatnionej lub niedostatecznie uzdatnionej.



#### Ograniczenie działania lub uszkodzenie produktu wskutek odkładania się kamienia

Na obszarach, gdzie występuje twarda woda, może dochodzić do tworzenia się kamienia wapiennego, negatywnie wpływającego na działanie urządzenia.

- > Należy sprawdzić jakość lokalnie dostarczonej wody. W przypadku wody o twardości od  $\geq 14^{\circ}\text{dH}$  (2,5 mmol/l) Duravit zaleca montaż instalacji zmiękczającej wodę.

#### 11 Odciąć dopływ wody



#### Zabezpieczyć przed uszkodzeniem na skutek wycieku wody

- > Przed podłączeniem odciąć dopływ wody do elementu ściennego.

#### 13 Przeciągnąć wąż do wody przez pusty przewód w elemencie ściennym



#### Unikać zakłóceń działania

- > Stosować wyłącznie wzmacniane węże załączone do zestawu.



## Важные указания к инструкции по монтажу

Эта инструкция по монтажу поставляется в комплекте с изделием Duravit, следует внимательно ознакомиться с ней перед установкой.

## Целевая группа и квалификация

Установка изделия должна выполняться только профессиональными сантехниками. Подключение к электросети должен выполнять только квалифицированный электрик.

## Пояснения к сигнальным словам и символам



Описывает опасную ситуацию, которая может привести к смерти или пожизненному увечью, если ее не избежать.



Описывает материальный ущерб.



Ссылка на главу **Монтаж электропроводки**



Данная глава ссылается на **инструкцию по монтажу**



Ссылка на раздел **«Подключение к водопроводу»**



Ссылка на другое **руководство**



Требуется осмотр (например, на наличие царапин)



Проверить герметичность

> Необходимое действие

## Указания по технике безопасности

### Смертельная угроза поражения электротоком!

- > При работе с электрическими компонентами отключите источник питания.
- > Не допускайте случайного включения источника питания третьими лицами.
- > Соединять устройство только с предназначенным для этого электропроводом.
- > Никогда не касайтесь кабеля питания мокрыми руками.
- > Выбирать поперечное сечение питающего провода на основании потребляемой мощности, указанной на заводской табличке.

### Повреждения изделия и/или имущества

- > Чтобы избежать неисправностей, используйте только детали из монтажного комплекта.
- > Не используйте аксессуары, не рекомендованные Duravit.

### Стандарты и нормы

Нарушение местных и общенациональных норм и предписаний может привести к повреждениям изделия или нанести имущественный ущерб.

- > Следует безоговорочно соблюдать указания по монтажу местных коммунальных организаций, а также нормы и правила, применяемые в конкретной стране.

## Указания по монтажу

В данной инструкции описывается установка монтажного комплекта SensoWash Starck f в сочетании с подвесным унитазом и пристенным элементом с пластиковой гофрированной трубой. Окончательная установка подвесного унитаза Starck f и надстройки унитаза-биде описана в прилагаемой инструкции.

### 8 Проверка предварительного монтажа

- > Проверить, демонтированы ли подвесной унитаз и нажимная пластина пристенного элемента. При необходимости демонтировать другие детали.
- > Проверить наличие подводки электропитания.

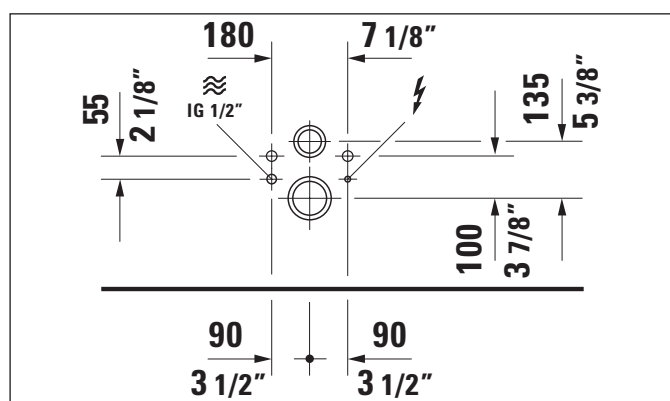


Электроснабжение	220 – 240 В 50 – 60 Гц
612 ... .. 2 .. .. .	100 – 120 В 50 – 60 Гц
612 ... .. 1 .. .. .	(исполнения для тайваньского рынка)
Макс. номинальная мощность	1080 Вт
Защита предохранителем	$I_N = 16 \text{ A}$
УЗО	$I_N = 30 \text{ mA}$
Степень защиты	IP X4
Класс защиты	1



Холодная вода	DN 8 (1/2")
Напор воды	0,07 – 0,75 МПа (10 – 109 бар)
Жесткость воды	макс. 2,4 ммоль/л

### Расположение подвода электропитания/воды



Определите высоту унитаза в зависимости от положения слива в соответствии с техническим чертежом унитаза.

### Предварительный монтаж



**Опасность смертельного удара током**

- > Отключите электрические компоненты перед установкой.
- > Проверьте, обесточены ли все компоненты.
- > Не допускайте случайного включения источника питания третьими лицами.
- > Убедитесь, что кабель питания не поврежден.
- > Для обеспечения электропитания подвести неподвижный питающий провод, имеющий собственный токовый контур.
  - Учитывать положение электрического соединения.
  - Оставить не менее 800 мм (31 1/2") питающего провода открытым.
- > Установите силовой выключатель.
  - Изделие не имеет собственного устройства защитного отключения. Изделие должно быть установлено в цепи, в которой имеется устройство защитного отключения.
  - Устройства для электрического разъединения должны быть постоянно установлены в электропроводке и должны соответствовать общим действующим предписаниям. Кроме того, они должны иметь всеполюсное разделение контактов, соответствующее категории перенапряжения III.

### 10 Прокладка линии постоянного электропитания

- > Оставить не менее 800 мм (31 1/2") питающего провода открытым.

### Предварительный монтаж

- > Выполните подключение воды и водослива в указанных диапазонах.



**Риск причинения вреда здоровью и возможного повреждения изделия!**

- > Используйте для изделия только водопроводную воду из центрального водопровода.
- > Не подключайте сточную, слабозагрязненную бытовую, хозяйственную, морскую или другие виды воды, не подключайте неочищенную или только слабоочищенную воду.

### УВЕДОМЛЕНИЕ

**Нарушение работы или повреждение изделия вследствие образования известкового налета**

В регионах с жесткой водой образование известкового налета может привести к нарушениям в работе изделия.

- > Проверьте качество воды в вашем регионе. Duravit рекомендует установить смягчитель воды при жесткости воды  $\geq 14 \text{ °dH}$  (2,5 ммоль/л).

### 11 Отключить подачу воды

#### УКАЗАНИЕ

**Избегать повреждения водой**

- > Перекрыть подачу воды от водопровода к пристенному элементу.

### 13 Вставить водяной шланг через пластмассовую гофрированную трубу в пристенный элемент

#### УКАЗАНИЕ

**Избегать нарушений в работе**

- > Используйте только армированный шланг из монтажного комплекта.

## Montážní návod

Tento montážní návod je součástí dodávky výrobku Duravit, před montáží je nutné jeho pečlivé přečtení.

## Cílová skupina a požadovaná kvalifikace

Montáž výrobku smí provádět pouze vyškolený instalatér sanitárních zařízení. Elektroinstalaci smí provádět kvalifikovaní elektroinstalatéri.

## Vysvětlení výstražných pokynů a symbolů



Popisuje nebezpečnou situaci, která může mít za následek smrt nebo trvalé následky, pokud se jí nezabrání.



Popisuje škody, které se netýkají osob.



Odkaz na kapitolu **Elektroinstalace**



Odkaz na **pokyn k montáži** v této kapitole



Odkaz na kapitolu **Vodovodní instalace**



Odkaz na další **návod**



Požadavek vizuální kontroly (např. na poškrábání)



Kontrola těsnosti

> Potřebná činnost

## Bezpečnostní upozornění

### Ohrožení života elektrickým proudem!

- > Odpojte od zdroje proudu, než zahájíte práci na elektrických komponentách.
- > Předcházejte nechtěnému zapnutí přívodu elektrického proudu třetí osobou.
- > Příklad: Přístroj připojte jen elektrickým kabelem k připojení určeným.
- > Nikdy se nedotýkejte mokřýma rukama elektrického vedení.
- > Průřez přívodu vyberte podle příkonu uvedeného na typovém štítku.

### Poškození výrobku a/nebo škody na majetku

- > Používejte jen díly z instalační sady, abyste zabránili chybným funkcím.
- > Nepoužívejte žádné příslušenství, které není doporučeno firmou Duravit.

### Směrnice a předpisy

Porušení předpisů a norem platných v příslušné zemi může mít za následek poškození výrobku a/nebo škody na majetku.

- > V plném rozsahu dodržujte instalační předpisy místních zásobovacích podniků a specifické normy platné v příslušné zemi.

## Pokyny k montáži

Tento návod popisuje montáž montážní sady SensoWash Starck f v kombinaci se závěsným klozetem a předstěnovým prvkem s instalační trubkou. Kompletace závěsného klozetu Starck f a bidetového nástavce na WC je popsána vždy v příloženém návodu.

### 8 Kontrola před instalací

- > Zkontrolujte, zda je demontovaná ovládací deska předstěnového prvku a závěsné WC. Příp. demontujte další prvky.
- > Zkontrolujte, zda je provedena elektroinstalace.



Napájení elektrickým proudem

612 ... 2 ... ..  
612 ... 1 ... ..

220 – 240 V 50 – 60 Hz  
100 – 120 V 50 – 60 Hz  
(modely Taiwan)

Max. jmenovitý výkon

1080 W

Pojistka

$I_N = 16$  A

RCD

$I_N = 30$  mA

Druh krytí

IP X4

Třída ochrany

1



Studená voda

DN 8 (½")

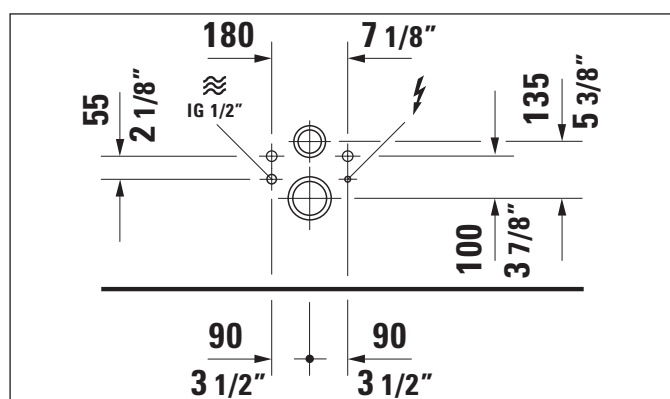
Tlak vody

0,07 – 0,75 MPa (10 – 109 psi)

Tvrdość vody

max. 2,4 mmol/l

### Poloha přípojky elektřiny / přívodu vody



Výšku WC stanovte v závislosti na poloze odtoku podle technického výkresu WC.

### Přípravné práce před instalací



**NEBEZPEČÍ** Riziko smrtelného úrazu elektrickým proudem

- > Před instalací odpojte elektrické komponenty.
- > Zkontrolujte, zda jsou všechny komponenty bez napětí.
- > Předcházejte nechtěnému zapnutí přívodu elektrického proudu třetí osobou.
- > Ujistěte se, že je elektrické vedení nepoškozené.
- > Ke zdroji proudu nainstalujte pevně položený přívod s vlastním proudovým obvodem.
  - Zohledněte přítom umístění přípojky elektřiny.
  - Nechte vyčnívat přívod o délce min. 800 mm (31 ½").
- > Nainstalujte výkonový vypínač.
  - Přístroj nemá vlastní proudový chránič. Přístroj se musí nainstalovat do proudového obvodu, ve kterém je instalovaný proudový chránič.
  - Přístroje k elektrickému odpojení musí být napevno instalované v instalaci a musí odpovídat všeobecně platným předpisům. Navíc musí vykazovat oddělení kontaktů na všech pólech, jak odpovídá kategorii přepětí III.

### 10 Instalace trvalého přívodu pro elektrický zdroj

- > Nechte vyčnívat přívod o délce min. 800 mm (31 ½").

### Přípravné práce před instalací

- > Instalujte přívod a odtok vody v daných oblastech.



**NEBEZPEČÍ** Riziko zdravotní újmy a možného poškození výrobku!

- > Do výrobku přivádějte pouze pitnou vodu z hlavního vodovodního rozvodu.
- > Nepřipojujte odpadní vodu, šedou vodu, užitkovou vodu, mořskou vodu nebo jinou neupravenou nebo jen mírně upravenou vodu.

### OZNÁMENÍ

**Omezení funkce nebo poškození výrobku vápenatými usazeninami**

V oblastech s tvrdou vodou může docházet ke tvorbě vodního kamene, který omezuje výkon přístroje.

- > Zkontrolujte kvalitu vody ve vaší lokalitě. Při tvrdosti vody  $\geq 14$  °dH (2,5 mmol/l) Duravit doporučuje instalaci zařízení na změkčování vody.

### 11 Uzavření přívodu vody

#### OZNÁMENÍ

**Prevence škod způsobených vodou**

- > Před vodovodní instalací zavřete přívod vody k předstěnovému prvku.

### 13 Zasunutí vodovodní hadice do instalační trubky v předstěnovém prvku

#### OZNÁMENÍ

**Prevence funkčních poruch**

- > Použijte pouze zesílenou vodovodní hadici z montážní soupravy.



## K návodu na montáž

Tento montážny návod je súčasťou výrobku firmy Duravit a musíte si ho pred montážou starostlivo prečítať.

## Cieľová skupina a požadovaná kvalifikácia

Montáž produktu môže vykonávať iba vyškolený inštalatér sanitárnych zariadení. Elektrickú inštaláciu môže vykonávať kvalifikovaný elektroinštalatéri.

## Vysvetlenie signálnych slov a symbolov



Opisuje nebezpečnú situáciu, ktorá môže mať za následok usmrtenie alebo trvalé následky, a preto jej treba predísť.



Opisuje škody, ktoré sa netýkajú osôb.



Odkaz na kapitolu **Elektrická inštalácia**



Odkaz na **montážny pokyn** v tejto kapitole



Odkaz na kapitolu **Vodoinštalácia**



Odkaz na ďalší **návod**



Výzva na vizuálnu kontrolu (napr. škrabancov)



Skontrolujte tesnosť

> Potrebná manipulácia

## Bezpečnostné pokyny

### Nebezpečenstvo ohrozenia života zásahom elektrickým prúdom!

- > Pri práci s elektrickými komponentmi musíte prerušiť prívod prúdu.
- > Zabráňte, aby bol prívod prúdu pripojený neúmyselne tretími osobami.
- > Zariadenie spájajte elektrickým vedením, ktoré je na to určené.
- > Nikdy sa nedotýkajte elektrického vedenia holými rukami.
- > Prierez prívodu vyberte na základe spojovacieho výkonu uvedeného na typovom štítku.

### Škody na výrobkoch a/alebo vecné škody

- > Používajte iba diely z inštalačnej súpravy, aby ste zabránili chybným funkciám.
- > Nepoužívajte príslušenstvo, ktoré nie je odporúčané firmou Duravit.

### Smernice a predpisy

Porušenie miestnych a národných predpisov a noriem môže spôsobiť škody na výrobku a/alebo vecné škody.

- > Bezpodmienečne rešpektujte inštalačné predpisy miestnych dodávateľov energií, ako aj normy špecifické pre danú krajinu.

## Montážne pokyny

Tento návod popisuje montáž montážnej súpravy SensoWash Starck f v kombinácii so závesným WC a prvkom prednej steny s prázdnu rúrkou. Kompletná montáž závesného WC Starck f a nadstavca sprchy-WC je popísaná v príslušnom priloženom návode.

### 8 Skontrolovať predbežnú inštaláciu

- > Skontrolujte, či je demontovaná ovládací doska prvku prednej steny a závesné WC. V prípade potreby odmontujte ďalšie prvky.
- > Skontrolujte, či je k dispozícii elektroinštalácia.

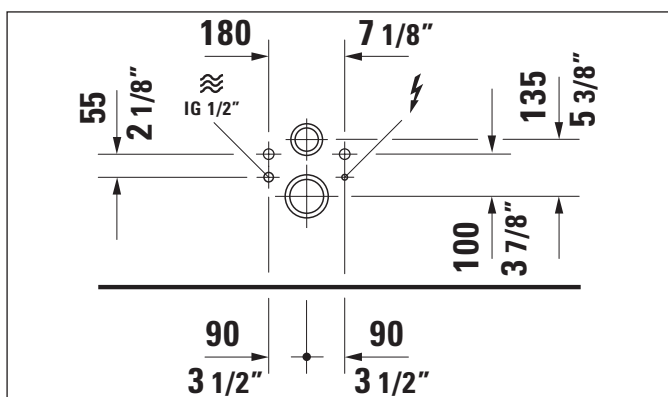


Napájanie prúdom	
612 ... 2 .....	220 – 240 V 50 - 60 Hz
612 ... 1 .....	100 – 120 V 50 - 60 Hz (Taiwan modely)
Max. menovitý výkon	1080 W
Istenie	$I_N = 16 \text{ A}$
RCD	$I_N = 30 \text{ mA}$
Stupeň ochrany	IP X4
Trieda ochrany	1



Studená voda	DN 8 (1/2")
Tlak vody	0,07 – 0,75 MPa (10 - 109 psi)
Tvrdosť vody	max. 2,4 mmol/l

### Poloha elektrickej / vodnej prípojky



Stanovte výšku WC v závislosti od polohy odtoku podľa technického výkresu WC.

### Prípravné práce pred inštaláciou



**Riziko smrteľného úderu elektrickým prúdom**

- > Vypojte pred inštaláciou elektrické súčiastky.
- > Skontrolujte, či žiadna zo súčastí nevedie elektrické napätie.
- > Zabráňte, aby bol prívod prúdu pripojený neúmyselne tretími osobami.
- > Zabezpečte, aby nebolo poškodené elektrické vedenie.
- > Pevne položený prívod pripojte na napájanie, ktoré má vlastný obvod.
  - Rešpektujte polohu elektrickej prípojky.
  - Nechajte vyčnievať prívod min. 800 mm (31 1/2").
- > Inštalujte istič.
  - Zariadenie nemá vlastný prúdový chránič. Prístroj sa musí inštalovať do prúdového obvodu, v ktorom je nainštalovaný prúdový chránič.
  - Zariadenia na elektrické odpojenie musia byť pevne inštalované v kabeláži a zodpovedať všeobecne platným predpisom. Okrem toho musí vykazovať vypojenie kontaktov všetkých pólov, ktoré zodpovedá kategórii nadmerného napätia III.

### 10 Uložiť permanentný prívod pre napájanie prúdom

- > Nechajte vyčnievať prívod min. 800 mm (31 1/2").

### Prípravné práce pred inštaláciou

- > Vodovodnú prípojku a odtok vody inštalujte iba v uvedených oblastiach.



**Riziko zranení osôb a možného poškodenia výrobku!**

- > Výrobok sa môže napájať iba pitnou vodou z hlavného vodovodu.
- > Nepripájajte odpadovú vodu, málo znečistenú odpadovú vodu, úžitkovú vodu, morskú vodu ani inú neupravenú alebo len mierne upravenú vodu.

### OZNÁMENIE

**Obmedzenie funkčnosti alebo poškodenie výrobku spôsobené vodným kameňom**

V regiónoch s tvrdou vodou môže dôjsť k vzniku vápnika, ktorý negatívne ovplyvňuje výkon prístroja.

- > Skontrolujte kvalitu vody vo Vašom regióne. Pri tvrdosti vody  $\geq 14 \text{ °dH}$  (2,5 mmol/l) odporúča firma Duravit inštaláciu zariadenia na zmäkčenie vody.

### 11 Zablokujte prívod vody

#### UPOZORNENIE

**Zabráňte škodám spôsobeným vodou**

- > Uzatvorte prívod vody k prvku prednej steny pred vykonaním vodovodnej inštalácie.

### 13 Presuňte hadicu na vodu cez prázdnu rúrku prvku prednej steny

#### UPOZORNENIE

**Zabráňte funkčnej poruche**

- > Použite len zosilnenú vodovodnú hadicu z montážnej súpravy.


## Szerelés előtt







Ez a szerelési útmutató a Duravit termék részét képezi, és a szerelés megkezdése előtt gondosan végig kell olvasni.

## Célcsoport és végzettség

A terméket csak megfelelő szakképzettséggel rendelkező vízvezeték-szerelő szerelheti be. Az elektromos telepítési munkákat képzett villanszerelő szakemberek végezhetik.

## Szimbólumok magyarázata

 <b>VESZÉLY</b>	Veszélyes helyzetet jelez, amely akár halált vagy maradandó sérüléseket okozhat, ha nem kerülnek el.
<b>TUDNIVALÓ</b>	Olyan károkat jelöl, amelyek nem járnak személyi sérüléssel.

-  Utalás az **Elektromos telepítési munkák** fejezetre
  -  Utalás az adott fejezetben lévő **szereleési utasításra**
  -  Utalás a **Vízszereleés** fejezetre
  -  Utalás további **Útmutatóra**
  -  Figyelemfelhívás szemrevételezésre (pl. karcolások)
  -  Ellenőrizze a tömítettséget
- > Valamilyen műveletet kell végrehajtani

## Biztonsági utasítások

### Áramütés általi életveszély!

- > Az elektromos alkatrészekben végzett munkák során szakítsa meg az áramellátást.
- > Akadályozza meg, hogy az áramellátást akár véletlenül is visszakapcsolják.
- > Az eszközt csak az e célra biztosított elektromos vezetékkel szabad csatlakoztatni.
- > Az áramvezeték soha nem szabad nedves kézzel megérinteni.
- > A tápvezeték keresztmetszetét a típustáblán található csatlakoztatott teljesítmény alapján kell megválasztani.

### A termék megrongálódása és/vagy egyéb anyagi károk

- > A hibás működés megakadályozása érdekében csak a szerelőkészletben található alkatrészeket használja.
- > Nem használható olyan tartozék, amelyet nem a Duravit ajánlott.

### Irányelvek és előírások

A helyi, valamint az országspecifikus előírások és szabványok megszegése esetén a termék károsodhat, és/vagy anyagi károk keletkezhetnek.

- > Telepítésnél mindig teljes mértékben tartsa be a vízvezeték-re és csatornákra vonatkozó helyi szerelési előírásokat és az adott országban érvényes szabványokat.

## Szerelési utasítások

Ez az útmutató a SensoWash Starck f szerelőkészlet szerelését írja le fali WC-vel és szennyvízkifolyócsővel rendelkező takarófal szerelőelemmel kombinálva. A Starck f fali WC és dusch-WC szerelvény készre szerelésének leírása mindig a mellékelt útmutatóban található.

### 8 Előszereleés ellenőrzése

- > Ellenőrizze, hogy a WC takarófal és falra szerelhető WC működtető elemei le vannak-e szerelve. Szükség esetén szerelje le a további elemeket.
- > Ellenőrizze, hogy a villamosszerelvények rendelkezésre állnak-e.



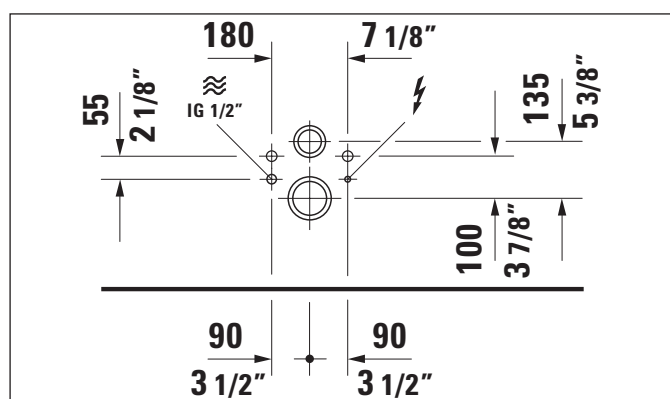


Áramellátás	220 – 240 V 50 - 60 Hz
612 ... .. 2 ... ..	100 – 120 V 50 - 60 Hz
612 ... .. 1 ... ..	(Taiwan modell)
Max. névleges teljesítmény	1080 W
Biztosítás	$I_N = 16$ A
RCD (FI relé)	$I_N = 30$ mA
Védettség	IP X4
Védettségi osztály	1



Hidegvíz	DN 8 (1/2")
Víznyomás	0,07 – 0,75 MPa (10 - 109 psi)
Vízkeménység	max. 2,4 mmol/l

## Elektromos / vízcsatlakozás helyzete



A WC magasságát a lefolyó helyzetétől függően a WC műszaki rajza alapján határozza meg.

## Előszereles



**VESZÉLY**

### Halálos áramütés kockázata

- > A beszerelés előtt az elektromos egységeket válassza le.
- > Ellenőrizze, hogy az összes egység feszültségmentes-e.
- > Akadályozza meg, hogy az áramellátást akár véletlenül is visszakapcsolják.
- > Győződjön meg az áramvezeték sérülésmentességéről.
- > Az áramellátáshoz telepítsen saját áramkörrel rendelkező fixen elhelyezett tápvezetékét.
  - Ügyeljen az elektromos csatlakozás telepítésére.
  - A tápvezeték legalább 800 mm (31 1/2") hosszan lógjon ki.
- > Szereljen be megszakítót.
  - Az eszköz nem rendelkezik saját hibaáram-védőkapcsolóval (FI-relé). Az eszközt hibaáram-védőkapcsolóval ellátott áramkörbe kell telepíteni.
  - Az elektromos megszakításra szolgáló eszközöknek stabilan kell a bekötésben felszerelve lenniük és meg kell felelniük az általánosan érvényes előírásoknak. Ezenfelül a III. túlfeszültség kategóriának megfelelő összpólusú érintkezésmegszakítást kell felmutatniuk.

## 10 Áramellátás állandó tápvezetékének lefektetése

- > A tápvezeték legalább 800 mm (31 1/2") hosszan lógjon ki.

## Előszereles

- > A vízcsatlakozást és a vízelvezést a meghatározott területeken telepítse.



**VESZÉLY**

### Egészségkárosodások és lehetséges termékkárok kockázata!

- > A termék ellátását kizárólag a fő vízvezetékéből vett ivóvízzel kell biztosítani.
- > Ne csatlakoztasson szennyvizet, szűrkevizet, ipari vizet vagy más, nem vagy csak részben kezelt vizet.

**FELHÍVÁS**

### Vízkövesedés miatti funkciókorlátozások vagy termékkárok

A kemény vízzel rendelkező régiókban vízkőképződés következhet be, ami a készülék teljesítményét hátrányosan befolyásolja.

- > Ellenőrizze régiójában a víz minőségét. A  $\geq 14$  °dH (2,5 mmol/l) vízkeménység esetén Duravit vízlágyító berendezés telepítését javasolja.

## 11 Vízellátás elzárása

**TUDNIVALÓ**

### Víz által okozott károk megakadályozása

- > A vízszereles megkezdése előtt zárja el a takarófal-szerelőelem vízellátását.

## 13 Vízömlő áttolása a takarófal-szerelőelemben lévő szennyvízkifolyócsövön keresztül

**TUDNIVALÓ**

### Funkcionális zavarok megakadályozása

- > Csak megerősített víztömlőt használjon a szerelőkészletből.

## 0 uputama za montažu

Ove upute za montažu sastavni su dio Duravit proizvoda i prije montaže moraju se pažljivo pročitati.

### Ciljna skupina i kvalifikacija

Proizvod smiju montirati samo kvalificirani instalateri za sanitarije. Električno priključivanje smiju vršiti kvalificirani elektroinstalateri.

### Objašnjenje signalnih riječi i simbola



Opisuje opasnu situaciju koja može uzrokovati smrt ili trajne ozljede ako se ne spriječi.



Opisuje štete koje se ne odnose na ljude.



Uputnica na poglavlje **Električno priključivanje**



Uputnica na **napomenu za montažu** u ovom poglavlju



Uputnica na poglavlje **Instalacija vodovoda**



Uputnica na daljnje **upute**



Neophodna vizualna provjera (npr. na ogrebotine)



Provjeriti nepropusnost

> Potrebna radnja

## Sigurnosne napomene

### Smrtna opasnost od električnog udara!

- > Prekinite dovod struje dok radite na električnim komponentama.
- > Spriječite da treće osobe slučajno uključe dovod struje.
- > Uređaj se smije povezati samo s predviđenim električnim vodovima.
- > Strujni vod nikada ne dodirujte mokrim rukama.
- > Poprečni presjek dovoda odaberite sukladno priključnoj snazi na tipskoj pločici.

### Oštećenje proizvoda i/ili materijalna šteta

- > Upotrebjavajte samo dijelove iz kompleta za instalaciju da biste spriječili neispravan rad.
- > Ne upotrebjavajte dodatnu opremu koju tvrtka Duravit nije preporučila.

### Smjernice i propisi

Kršenjem lokalnih i nacionalnih propisa i normi može doći do oštećenja proizvoda i/ili materijalne štete.

- > Strogo se pridržavajte svih instalacijskih propisa lokalnih vodoprivrednih poduzeća, kao i nacionalnih normi.

## Napomene za montažu

O ovim uputama opisana je montaža kompleta za montažu SensoWash Starck f u spoju sa zidnom Wc-školjkom i predzidnim elementom sa šupljom cijevi. Konačna montaža zidne WC-školjke Starck f i dodatka s WC-tušem opisuje se u dotičnim priloženim uputama.

### 8 Provjera predinstalacije

- > Provjerite jesu li demontirani aktivacijska ploča predzidnog elementa i zidna WC-školjka. Eventualno demontirajte daljnje elemente.
- > Provjerite postoji li električna instalacija.

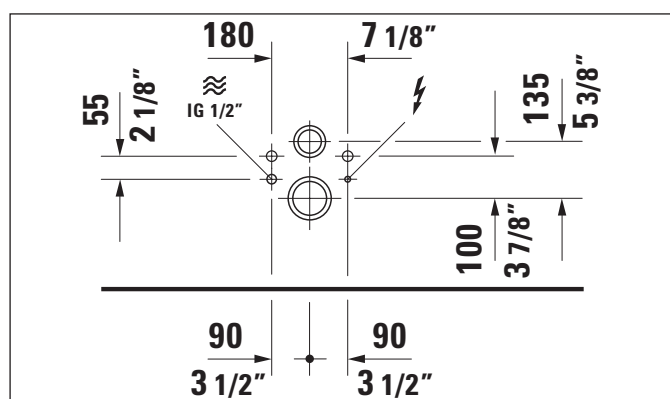


Napajanje strujom	
612 ... 2 ... ..	220 – 240 V 50 - 60 Hz
612 ... 1 ... ..	100 – 120 V 50 - 60 Hz (modeli za Tajvan)
Maks. nazivna snaga	1080 W
Osigurač	$I_N = 16 \text{ A}$
RCD	$I_N = 30 \text{ mA}$
Stupanj zaštite	IP X4
Razred zaštite	1



Hladna voda	DN 8 (1/2")
Tlak vode	0,07 – 0,75 MPa (10 - 109 psi)
Tvrdoća vode	maks. 2,4 mmol/l

### Položaj električnog / vodovodnog priključka



Visinu WC-školjke odredite ovisno o položaju odvoda prema tehničkom crtežu WC-školjke.

### Predinstalacija



#### OPASNOST Opasnost od smrtnog električnog udara

- > Prije instalacije odvojite električne komponente.
- > Provjerite jesu li sve komponente u beznaponskom stanju.
- > Spriječite da treće osobe slučajno uključe dovod struje.
- > Uvjerite se u to da je strujni vod neoštećen.
  
- > Postavite fiksni dovodni vod za napajanje strujom koji ima vlastiti strujni krug.
  - Pazite na položaj električnog priključka.
  - Ostavite da viri barem 800 mm (31 1/2 ") dovodnog voda.
  
- > Instalirajte prekidač snage.
  - Uređaj nema vlastitu diferencijalnu zaštitnu sklopku. Uređaj je potrebno instalirati u strujni krug u kojem je instalirana i diferencijalna zaštitna sklopka.
  - Uređaji za električno razdvajanje moraju biti fiksno instalirani u ožičenju i moraju odgovarati općevažećim propisima. Osim toga, moraju razdvajati kontakte u svim polovima tako da odgovaraju kategoriji prenapona III.

#### 10 Postavljanje dovodnih vodova za neprekidno napajanje strujom

- > Ostavite da viri barem 800 mm (31 1/2 ") dovodnog voda.

### Predinstalacija

- > Priključak za vodu i odvod vode instalirajte u navedenim područjima.



#### OPASNOST Rizik od oštećenja zdravlja i moguće oštećenje proizvoda!

- > Proizvod opskrbljujte isključivo pitkom vodom iz glavnog vodovodnog voda.
- > Ne priključujte otpadnu vodu, sivu vodu, tehnološku vodu, morsku vodu ili neku drugu vrstu vode koja je djelomice pročišćenja, odn. nije uopće pročišćenja.

#### POZOR

#### Ograničenje ispravnog rada ili oštećenje proizvoda zbog kamenca

U regijama s tvrdom vodom može doći do stvaranja kamenca koji negativno utječe na učinkovitost uređaja.

- > Provjerite kvalitetu vode u svojoj regiji. U slučaju vode tvrdoće  $\geq 14 \text{ °dH}$  (2,5 mmol/l) tvrtka Duravit preporučuje ugradnju sustava za omekšavanje vode.

#### 11 Prekid dovoda vode

#### NAPOMENA

#### Sprječavanje šteta prouzročenih vodom

- > Prije instalacije vodovoda prekinite dovod vode do predzidnog elementa.

#### 13 Provlačenje crijeva za vodu kroz šuplju cijev u predzidnom elementu

#### NAPOMENA

#### Spriječite smetnje tijekom rada

- > Upotrebjavajte samo ojačano crijevo za vodu iz kompleta za montažu.

## Despre instrucțiunile de montaj

Aceste instrucțiuni de montaj sunt parte componentă a produsului Duravit și trebuie citite cu atenție înainte de montaj.

## Grupul țintă și calificarea

Montarea produsului este permisă numai instalatorilor sanitari calificați. Instalarea electrică trebuie realizată de către electricieni calificați.

## Explicarea termenilor de atenționare și a simbolurilor



**PERICOL**

Describe o situație periculoasă, care va conduce la deces sau daune permanente în cazul în care nu va fi evitată.

**INDICAȚIE**

Describe daune care nu privesc persoana.



Trimitere la capitolul **Instalația electrică**



Trimitere la **Indicația de montaj** din acest capitol



Trimitere la capitolul **Instalația de apă**



Trimitere la alte **Instrucțiuni**



Impunerea examinării (de ex. în vederea zgârieturilor)



Verificați etanșeitatea

> Acțiune necesară

## Indicații privind siguranța

### Pericol de electrocutare!

- > Întrerupeți alimentarea cu curent electric în timp ce lucrați la componentele electrice.
- > Preveniți pornirea accidentală prin terți a alimentării cu curent.
- > Conectați aparatul doar cu cablul electric prevăzut.
- > Niciodată nu atingeți cablul electric cu mâinile umede.
- > Alegeți secțiunea transversală a cablului de alimentare pe baza puterii de conectare de pe plăcuța de fabricație.

### Deteriorări ale produsului și/sau daune materiale

- > Pentru a preveni defecțiunile funcționale utilizați doar piesele din setul de instalare.
- > Nu utilizați accesorii ce nu sunt recomandate de Duravit.

### Directive și prevederi

Încălcarea prevederilor și normelor locale sau specifice țării poate cauza deteriorări ale produsului și/sau daune materiale.

- > Respectați toate prescripțiile de instalare ale companiilor locale de utilități, precum și standardele specifice țării.

## Indicații de montaj

Această instrucțiune descrie modalitatea de montare a setului de montaj SensoWash Starck f în combinație cu vas WC suspendat și suport pentru perete fals cu tub gol. Montajul final al vasului WC suspendat și al accesoriului WC cu duș Starck f este descris în instrucțiunea anexată.

### 8 Verificarea preinstalării

- > Verificați dacă placa de acționare din suportul pentru peretele fals și a vasului WC suspendat este demontată. Dacă e cazul demontați și alte elemente.
- > Verificați dacă instalația electrică este disponibilă.

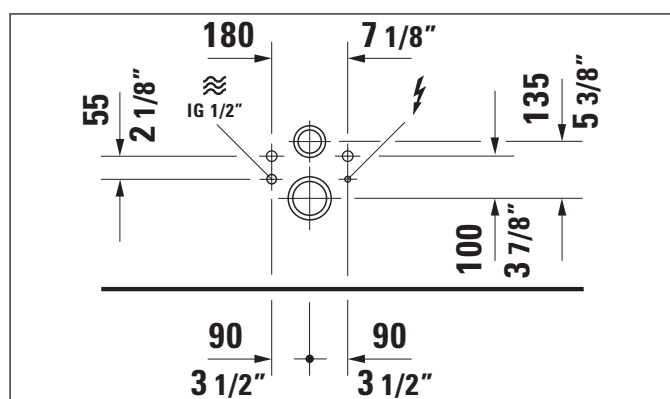


Alimentarea cu curent	
612 ... .. 2 ... ..	220 – 240 V 50 - 60 Hz
612 ... .. 1 ... ..	100 – 120 V 50 - 60 Hz (modele Taiwan)
Putere nominală maximă	1080 W
Siguranța	$I_N = 16$ A
RCD	$I_N = 30$ mA
Tipul de protecție	IP X4
Clasa de protecție	1



Apa rece	DN 8 (1/2")
Presiunea apei	0,07 – 0,75 MPa (10 - 109 psi)
Duritatea apei	max. 2,4 mmol/l

### Poziție bransament electric/racord apă



Stabiliți înălțimea WC-ului în funcție de poziția evacuării conform desenului tehnic al WC-ului.

### Preinstalarea



**PERICOL**

**Risc de electrocutare fatală**

- > Izolați componentele electrice înainte instalării.
- > Verificați dacă toate componentele sunt scoase de sub tensiune.
- > Preveniți pornirea accidentală prin terți a alimentării cu curent.
- > Asigurați-vă de integritatea cablului electric.
- > Instalați o conductă de alimentare la sursa de alimentare cu circuit electric propriu.
  - Respectați poziția bransamentului electric.
  - Lăsați afară min. 800 mm (31 1/2") din cablul de alimentare.
- > Instalați un întrerupător de putere.
  - Aparatul nu dispune de un întrerupător de protecție împotriva curenților reziduali. Aparatul trebuie instalat într-un circuit electric care dispune de un întrerupător de protecție împotriva curenților reziduali.
  - Aparatele pentru izolare electrică trebuie instalate în cablaj și trebuie să respecte reglementările generale. În plus, trebuie să dispuneți de o separare de contacte pe toate fazele, care corespunde categoriei de supratensiune III.

### 10 Pozați bransamentul permanent pentru alimentarea cu energie electrică

- > Lăsați afară cel puțin 800 mm (31 1/2") din cablul de alimentare.

### Preinstalarea

- > Instalați conectarea și scurgerea apei în zonele indicate.



**PERICOL**

**Risc de probleme de sănătate și posibile deteriorări ale produsului!**

- > Alimentați produsul exclusiv cu apă potabilă din conducta principală de apă.
- > Nu racordați apa uzată, apa gri, apa industrială, apa de mare sau altele asemenea, apa nepurificată sau doar parțial purificată.

**ATENȚIE**

**Din cauza calcifierii pot apărea limitări funcționale sau deteriorări ale produsului**

În zone cu apă dură se pot forma depuneri de calcar, care afectează performanța aparatului.

- > Verificați calitatea apei în zona dumneavoastră. La o duritate a apei de  $\geq 14$  °dH (2,5 mmol/l) Duravit recomandă instalarea unei instalații de dedurizare a apei.

### 11 Opriți alimentarea cu apă

**INDICAȚIE**

**Evitați pagubele produse de apă**

- > Opriți alimentarea cu apă spre suportul peretelui fals înainte instalăției de apă.

### 13 Împingeți furtunul de apă prin tubul gol din suportul peretelui fals

**INDICAȚIE**

**Evitați defecțiunile de funcționare**

- > Utilizați doar furtunul de apă întărit din setul de montaj.

## 0 navodilih za montažo

Ta navodila za montažo so sestavni del izdelka Duravit. Pred montažo jih morate skrbno prebrati.

### Ciljna skupina in kvalifikacije

Izdelek smejo namestiti samo strokovno usposobljeni vodovodni inštalaterji. Električno inštalacijo smejo izvesti strokovno usposobljeni elektroinštalaterji.

### Pojasnilo opozoril in simbolov



**NEVARNOST**

Opisuje nevarno situacijo, ki jo morate nujno preprečiti, saj lahko povzroči smrt ali nepopravljivo škodo.



**NAPOTEK**

Opisuje škodo, ki ne zadeva oseb.



Glej poglavje **Električna inštalacija**



Glejte **napotke za montažo** v tem poglavju



Glej poglavje **Inštalacija za vodo**



Glejte nadaljnja **navodila**



Napotek za vizualni pregled (npr. praske)



Preverite tesnost

> Potreben je poseg uporabnika

## Varnostna opozorila

### Smrtna nevarnost zaradi električnega udara!

- > Medtem ko delate na električnih komponentah, prekinite dovod električnega toka.
- > Preprečite nenameren vklop električne napetosti s strani tretjih oseb.
- > Napravo povežite le z zato predvidenim električnim kablom.
- > Vodnikov pod napetostjo se nikoli ne dotikajte z mokrimi rokami.
- > Prečni presek dovodnega kabla izberite ustrezno priključni moči, ki je navedena na tipski tablici.

### Poškodbe na izdelku in/ali materialna škoda

- > Da preprečite nepravilno delovanje, uporabite samo dele iz montažnega kompleta.
- > Ne uporabljajte pribora, ki ga ne priporoča Duravit.

### Smernice in predpisi

Ravnanje v nasprotju z lokalnimi ali državnimi predpisi in standardi lahko povzroči poškodbe na izdelku in/ali materialno škodo.

- > V celoti upoštevajte predpise javnih storitvenih podjetjih glede inštalacij in nacionalne standarde.

## Napotki za montažo

V teh navodilih je opisana montaža montažnega kompleta SensoWash Starck f v kombinaciji s stenskim WC-jem in elementom predstene z inštalacijsko cevjo. Končna montaža stenskega WC-ja Starck f in sedeža za WC-školjko s prho je opisana v priloženih navodilih.

### 8 Preverjanje predinštalacije

- > Preverite, ali je aktivirna ploščica elementa predstene in stenskega WC-ja odstranjena. Po potrebi odstranite ostale odvečne elemente.
- > Preverite, ali je električna inštalacija pripravljena.

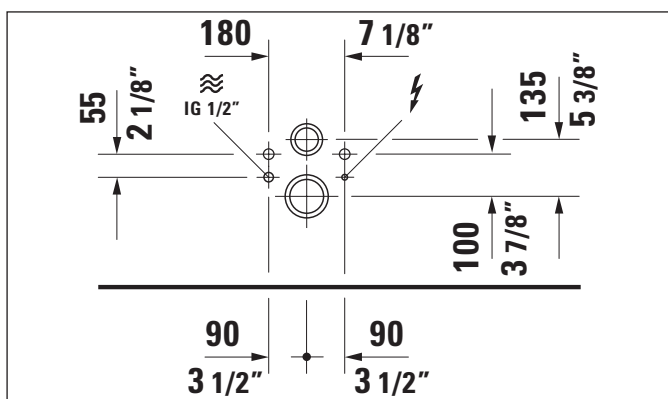


Oskrba s tokom	220–240 V 50–60 Hz
612 ... .. 2 ... ..	100–120 V 50–60 Hz
612 ... .. 1 ... ..	(modeli za Taiwan)
Maks. nazivna moč	1080 W
Varovalka	$I_N = 16 \text{ A}$
RCD	$I_N = 30 \text{ mA}$
Vrsta zaščite	IP X4
Razred zaščite	1



Mrzla voda	DN 8 (½")
Vodni tlak	0,07–0,75 MPa (10–109 psi)
Trdota vode	maks. 2,4 mmol/l

### Položaj priključka za električno/vodo



Višino WC-ja določite glede na položaj odtoka v skladu s tehnično risbo WC-ja.

### Predhodna namestitvev



#### NEVARNOST Tveganje smrtnega električnega udara

- > Pred inštalacijo ločite električne komponente.
- > Prepričajte se, da nobena komponenta ni pod električno napetostjo.
- > Preprečite nenamerni vklop električne napetosti s strani tretjih oseb.
- > Prepričajte se, da je dovodni kabel nepoškodovan.
- > Za električno napajanje položite fiksni dovodni kabel z lastnim tokokrogom.
  - Upoštevajte položaj električnega priključka.
  - Zunaj pustite najmanj 800 mm (31 ½") prostega dovodnega kabla.
- > Namestite močnostno stikalo.
  - Naprava nima lastnega zaščitnega stikala na diferenčni tok. Napravo je treba priključiti na tokokrog, v katerem je nameščeno zaščitno stikalo na diferenčni tok.
  - Električni odklopniki morajo biti fiksno nameščeni v ožičenju in biti skladni s splošno veljavnimi predpisi. Poleg tega morajo omogočati ločevanje kontaktov na vseh polih v skladu s kategorijo prenapetosti III.

### 10 Polaganje fiksnega kabla za električno napajanje

- > Zunaj pustite najmanj 800 mm (31 ½") prostega dovodnega kabla.

### Predhodna namestitvev

- > Priklon vode in odtok vode namestite na podanih mestih.



#### NEVARNOST Tveganje za okvare zdravja in možne poškodbe izdelka!

- > Na izdelek priključite izključno pitno vodo iz vodovoda.
- > Priključitev odpadne vode, rabljene sanitarne vode, tehnične vode, morske ali druge neprimerne ali le delno primerne vode ni dovoljena.

#### OBVESTILO

#### Motnje v delovanju in poškodbe na izdelku zaradi nabiranja vodnega kamna

V območjih s trdo vodo lahko pride do nabiranja vodnega kamna, ki omeji zmogljivost naprave.

- > Preverite kakovost vode v vašem območju. Pri trdoti vode  $\geq 14 \text{ °dH}$  (2,5 mmol/l) Duravit priporoča namestitev naprave za mehčanje vode.

### 11 Zaprite dovod vode

#### NAPOTEK

#### Preprečite škodo zaradi izliva vode

- > Pred izvedbo vodovodne inštalacije zaprite dovod vode k elementu predstene.

### 13 Potisnite gibljivo cev za vodo skozi inštalacijsko cev v elementu predstene

#### NAPOTEK

#### Preprečite motnje v delovanju

- > Uporabite samo ojačeno gibljivo cev za vodo iz montažnega kompleta.



## Относно ръководството за монтаж

Това ръководство за монтаж е част от продукта Duravit и трябва да се прочете внимателно преди монтаж.

## Целева група и квалификация

Продуктът трябва да се монтира само от обучени монтажници на санитарно оборудване. Електроинсталацията трябва да се извърши от обучени електротехници.

## Обяснение на сигналните думи и символите



**ОПАСНОСТ**

Описва опасна ситуация, която ще доведе до смърт или трайно увреждане, ако не бъде избегната.



**УКАЗАНИЕ**

Описва вреди, които не засягат лицето.



Препратка към глава **Електроинсталация**



Препратка към **монтажни указания** в тази глава



Препратка към глава **Водно свързване**



Препратка към допълнително **ръководство**



Изисква се визуална проверка (напр. за драскотини)



Проверете уплътнеността

> Необходими са действия

## Указания за безопасност

### Опасност за живота, причинена от токов удар!

- > Прекъснете токоподаването, докато работите по електрическите компоненти.
- > Предотвратете случайното включване на токоподаването от трети лица.
- > Свързвайте уреда само с предвидените за това захранващи проводници.
- > Никога не докосвайте проводниците с мокри ръце.
- > Изберете сечението на захранващия проводник съгласно инсталираната мощност от типовата табелка.

### Повреди на продукта и/или други материални щети

- > Използвайте само части от комплекта за монтаж, за да избегнете неизправности.
- > Не използвайте принадлежности, които не се препоръчват от Duravit.

### Директиви и разпоредби

Неспазването на местните, както и на специфичните за съответната държава разпоредби и стандарти, може да причини повреди на продукта и/или други материални щети.

- > Спазвайте без ограничения монтажните предписания на местните фирми за комунални услуги, както и специфичните за страната стандарти.

## Указания за монтаж

Това ръководство описва монтажа на монтажния комплект SensoWash Starck f в комбинация със стенна тоалетна чиния и стенен елемент с инсталационна тръба. Монтажът на стенна тоалетна чиния и накрайника за биде Starck f е описан в съответното приложено ръководство.

### 8 Проверка на предварителната инсталация

- > Проверете дали панела за управление на стенния елемент и стенната тоалетна чиния е демонтиран. Ако е необходимо, разглобете и други елементи.
- > Проверете наличността на електрическата инсталация.



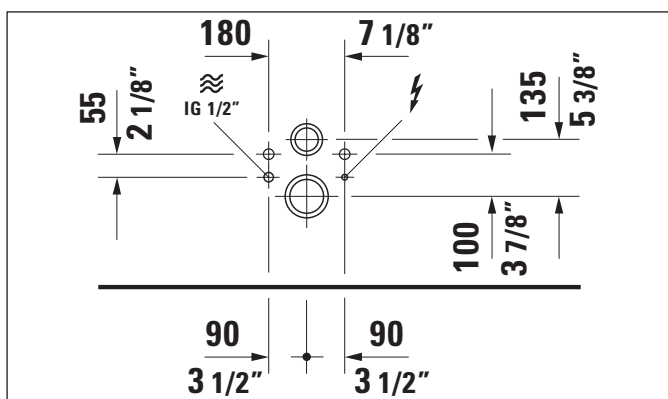


Електрозахранване	
612 ... .. 2 ... ..	220 – 240 V 50 – 60 Hz
612 ... .. 1 ... ..	100 – 120 V 50 – 60 Hz (моделни за Тайван)
Макс. номинална мощност	1080 W
Защита с предпазител	$I_N = 16 \text{ A}$
ДТЗ	$I_N = 30 \text{ mA}$
Степен на защита	IP X4
Клас на защита	1



Студена вода	DN 8 (1/2")
Налягане на водата	0,07 – 0,75 MPa (10 – 109 psi)
Твърдост на водата	Макс. 2,4 mmol/l

### Разположение на електрическо/водно съединение



Установете височината на тоалетната чиния в зависимост от позицията на отходния канал съгласно техническия чертеж на тоалетната чиния.

### Предварителен монтаж



**ОПАСНОСТ** Риск от смъртоносен токов удар

- > Преди монтаж разединете електрическите компоненти.
- > Уверете се, че напрежението към всички компоненти е прекъснато.
- > Предотвратете случайното включване на токоподаването от трети лица.
- > Уверете се, че проводниците не са повредени.
- > Поставете постоянно захранване, което има собствена токова верига.
  - Внимавайте за позицията на електрическото съединение.
  - Захранващият проводник трябва да се подава поне 800 mm (31 1/2").
- > Монтирайте автоматичен прекъсвач.
  - Уредът няма собствен защитен прекъсвач на утечен ток. Устройството трябва да се монтира в електрическа верига, в която има монтиран защитен прекъсвач на утечен ток.
  - Устройствата за електрическа изолация трябва да са инсталирани постоянно в окабеляването и да отговарят на общите разпоредби. Освен това трябва да имате изолация на контактите за всички полюси, която трябва да отговаря на категория за пренапрежение III.

### 10 Поставяне на постоянен захранващ проводник

- > Захранващият проводник трябва да се подава поне 800 mm (31 1/2").

### Предварителен монтаж

- > Да се монтира връзката за вода и оттичане на водата в посочените участъци.



**ОПАСНОСТ** Риск от увреждане на здравето и възможни щети по продукта!

- > Захранвайте продукта изключително с питейна вода от главния водопровод.
- > Да не се свързват отпадъчни води, сиви води, промишлени води, морска вода или друга необработена или умерено обработена вода.

**ВНИМАНИЕ**

Намаляване на функционалността или щети по продукта поради замърсяване с варовик

В региони с твърда вода може да се стигне до натрупване на котлен камък, което да намали функционалността на устройството.

- > Проверете качеството на водата във вашия регион. При твърдост на водата  $\geq 14 \text{ }^\circ\text{dH}$  (2,5 mmol/l) Duravit препоръчва монтажа на инсталация за омекотяване на водата.

### 11 Блокиране на водоподаването

**УКАЗАНИЕ**

Избягване на водни щети

- > Блокирайте водоподаването към стенния елемент преди монтажа на водопровода.

### 13 Плъзнете маркуча за вода през инсталационната тръба в стенния елемент

**УКАЗАНИЕ**

Избягване на нарушаване на функционалността

- > Използвайте само подсиления маркуч за водата от монтажния комплект.

## Par montāžas instrukciju

Šī montāžas instrukcija ir Duravit izstrādājuma sastāvdaļa, un pirms montāžas tā ir rūpīgi jāizlasa.

## Mērķauditorija un kvalifikācija

Izstrādājumu drīkst montēt tikai apmācīti sanitārtehiņi. Elektroinstalāciju drīkst veikt tikai apmācīti elektriķi.

## Signālvārdu un simbolu skaidrojums



**BĪSTAMI**

Raksturo bīstamu situāciju, kuru nenovēršot, pastāv briesmas dzīvībai vai neatgriezenisku bojājumu risks.



**NORĀDĪJUMS**

Raksturo bojājumus, kuri neskar cilvēkus.



Norāde uz nodaļu **Elektroinstalācija**



Norāde uz **montāžas norādījumu** šajā nodaļā



Norāde uz nodaļu **Ūdens instalācija**



Norāde uz citu **instrukciju**



Aicinājums veikt vizuālu pārbaudi (piem., skrāpējumi)



Pārbaudīt hermētiskumu

> Nepieciešama rīcība

## Drošības norādījumi

### Briesmas dzīvībai strāvas trieciena rezultātā!

- > Kamēr strādājat ar elektriskās sistēmas komponentiem, pārtrauciet strāvas padevi.
- > Novērsiet, ka trešās personas nejauši ieslēdz strāvas padevi.
- > Savienojiet ierīci tikai ar tai paredzēto elektrības vadu.
- > Nekad neaiztieciot elektrības vadu ar slapjām rokām.
- > Pievada šķērsgriezums jāizvēlas, vadoties pēc datu plāksnītē norādītās pieslēguma jaudas.

### Izstrādājuma bojājumi un/vai materiālie zaudējumi

- > Lai izvairītos no darbības traucējumiem, izmantojiet tikai detaļas no instalācijas komplekta.
- > Neizmantojiet piederumus, kurus neiesaka Duravit.

### Vadlīnijas un noteikumi

Pārkāpjot vietējos un valsts specifiskos noteikumus un standartus, var rasties izstrādājuma bojājumi un/vai materiālie zaudējumi.

- > Jāievēro visi vietējo apgādes uzņēmumu uzstādīšanas noteikumi un attiecīgie valsts standarti.

## Montāžas norādījumi

Šajā instrukcijā ir aprakstīta SensoWash Starck f montāžas komplekta montāža kombinācijā ar pie sienas uzstādāmo tualetes podu un priekšsienas elementu ar tukšo cauruli. Starck f pie sienas uzstādāmā tualetes poda un klozetpoda-bidē vāka galīgā montāža ir aprakstīta pievienotajā instrukcijā.

### 8 Pirms instalēšanas veicamās pārbaudes

- > Pārbaudiet, vai ir demontēta priekšsienas elementa un pie sienas uzstādāmā tualetes poda skalošanas poga-plāksne. Vajadzības gadījumā demontējiet citus elementus.
- > Pārbaudiet, vai ir veikta elektroinstalācija.

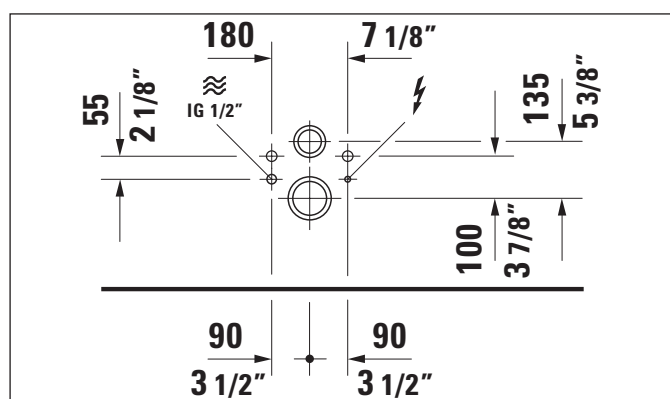


Energoapgāde	220 – 240 V 50 - 60 Hz
612 ... 2 .. .. .	100 – 120 V 50 - 60 Hz
612 ... 1 .. .. .	(Taivānas modeļi)
Maks. nominālā jauda	1080 W
Drošinātāji	$I_N = 16 \text{ A}$
RCD	$I_N = 30 \text{ mA}$
Aizsardzības veids	IP X4
Aizsardzības klase	1



Aukstais ūdens	DN 8 (1/2")
Ūdens spiediens	0,07 – 0,75 MPa (10 - 109 psi)
Ūdens cietība	maks. 2,4 mmol/l

### Elektriskā/ūdens pieslēguma pozīcija



Nosakiet klozetpoda augstumu atkarībā no noplūdes pozīcijas atbilstoši klozetpoda tehniskajam rasējumam.

### Pirms instalēšanas veicamie darbi



**BĪSTAMI**

#### Nāvējoša strāvas trieciena risks

- > Pirms instalācijas atvienojiet elektriskos komponentus no strāvas.
- > Pārbaudiet, vai neviens no komponentiem neatrodas zem sprieguma.
- > Novērsiet, ka trešās personas nejauši ieslēdz strāvas padevi.
- > Pārliecinieties, ka elektrības vads nav bojāts.
- > Instalējiet stacionāru elektroapgādes pievadu ar atsevišķu elektrisko ķēdi.
  - Ievērojiet elektropieslēguma pozīciju.
  - Ārpusē jāpaliek vismaz 800 mm (31 1/2") garam pievadam.
- > Instalējiet jaudas slēdzi.
  - Ierīcei pašai nav sava noplūdstrāvas aizsargslēdža. Ierīce jāpieslēdz pie elektriskās ķēdes, kurā ir instalēts noplūdstrāvas aizsargslēdzis.
  - Ierīcēm atvienošanai no strāvas jābūt stacionāri instalētām vadu instalācijā un jāatbilst vispārīgi spēkā esošajiem noteikumiem. Turklāt jānodrošina pilnīga visu kontaktu atvienošana atbilstoši pārsprieguma kategorijai III.

### 10 Pastāvīga energoapgādes pievada instalācija

- > Ārpusē jāpaliek vismaz 800 mm (31 1/2") garam pievadam.

### Pirms instalēšanas veicamie darbi

- > Norādītajās vietās instalējiet ūdens pieslēgumu un ūdens noplūdi.



**BĪSTAMI**

#### Pastāv veselības apdraudējums un iespējami produkta bojājumi!

- > Apgādājiet produktu tikai ar dzeramo ūdeni no galvenā ūdensapgādes cauruļvada.
- > Nepieslēdziet notekūdeņiem, skalošanas ūdeņiem, saimniecības ūdeņiem, jūras ūdenim vai citam neattīrītam vai daļēji attīrītam ūdenim.

**PAZIŅOJUMS**

#### Darbības ierobežojumi vai produkta bojājumi apkalpošanas rezultātā

Reģionos ar cietu ūdeni var veidoties kaļķa nosēdumi, kas negatīvi ietekmē ierīces sniegumu.

- > Pārbaudiet ūdens kvalitāti jūsu reģionā. Ja ūdens cietība ir  $\geq 14 \text{ }^\circ\text{dH}$  (2,5 mmol/l), Duravit iesaka instalēt ūdens mīkstinātāju.

### 11 Ūdens padeves noslēgšana

**NORĀDĪJUMS**

#### Novērsiet ūdens radītus bojājumus

- > Pirms veikt ūdens instalāciju, noslēdziet ūdens padevi priekšsienas elementam.

### 13 Ūdens šļūtenes izbīdīšana caur tukšo cauruli priekšsienas elementā

**NORĀDĪJUMS**

#### Izvairieties no darbības traucējumiem

- > Izmantojiet tikai pastiprināto ūdens šļūteni no montāžas komplekta.

## Apie montavimo instrukciją

Ši montavimo instrukcija yra „Duravit“ gaminio dalis ir prieš montuojant ją būtina atidžiai perskaityti.

## Tikslinė grupė ir kvalifikacija

Šį gaminį turi montuoti tik kvalifikuoti sanitarinės įrangos montuotojai. Elektros instaliacijos darbus leidžiama atlikti elektrikams.

## Signalinių žodžių ir simbolių paaiškinimai



Žymi pavojingą situaciją, kurios pasekmė bus mirtis arba liekamoji žala, jei pavojingos situacijos nebus išvengta.



Žymi žalą ne žmogui.



Nuoroda į skyrių **Elektros instaliacija**



Nuoroda į **montavimo nurodymą** šiame skyriuje



Nuoroda į skyrių **Vandens įrengimas**



Nuoroda į kitą **Instrukciją**



Reikalavimas apžiūrėti (pvz., ar nėra įbrėžimų)



Patikrinkite sandarumą

> Reikia atlikti veiksmą

## Saugos nurodymai

### Elektros srovės smūgis kelia pavojų gyvybei!

- > Prieš dirbdami prie elektrinių komponentų, nutraukite srovės tiekimą.
- > Užtikrinkite, kad pašaliniai negalėtų netyčia įjungti srovės tiekimo.
- > Prietaisas turi būti sujungtas su tam skirtu elektros laidu.
- > Niekada nelieskite srovės laido šlapiomis rankomis.
- > Įvado skersmenį parinkite pagal gamyklinių duomenų lentelėje nurodytą prijungimo galią.

### Žala gaminiui ir (arba) materialinė žala

- > Naudokite tik dalis iš montavimo rinkinio, kad išvengtumėte veikimo sutrikimų.
- > Nenaudokite papildomų reikmenų, kurių nerekomenduoja „Duravit“.

### Direktyvos ir taisyklės

Nesilaikant vietinių ir šalyje galiojančių taisyklių bei standartų, gali būti padaryta žala gaminiui ir (arba) materialinė žala.

- > Laikykitės vietos tiekimo įmonės įrengimo reikalavimų bei šalyje galiojančių standartų.

## Montavimo nurodymai

Šioje instrukcijoje aprašomas „SensoWash Starck f“ montavimo rinkinio montavimas kartu su pakabinamu unitazu ir tvirtinamuoju rėmu su tuščiuoju vamzdžiu. „Starck f“ pakabinamo unitazo ir unitazo su dušu antdėklo montavimas aprašytas atitinkamoje pridedamoje instrukcijoje.

### 8 Patikrinkite pirminį įrengimą

- > Patikrinkite, ar išmontuotas tvirtinamojo rėmo ir pakabinamo unitazo vandens nuleidimo mygtukas. Jei reikia, išmontuokite kitus elementus.
- > Patikrinkite, ar yra elektros instaliacija.

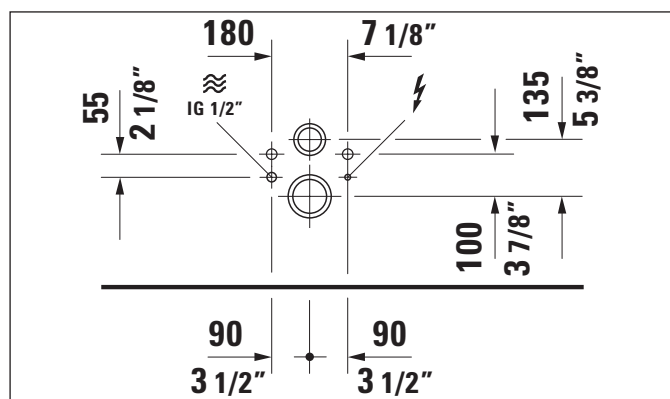


Srovės tiekimas	220–240 V 50–60 Hz
612 ... .. 2 ... ..	100–120 V 50–60 Hz
612 ... .. 1 ... ..	(Taivanio modeliai)
Maks. vardinė galia	1080 W
Saugiklis	$I_N = 16 \text{ A}$
RCD	$I_N = 30 \text{ mA}$
Apsaugos tipas	IP X4
Apsaugos klasė	1



Šaltas vanduo	DN 8 (½")
Vandens slėgis	0,07–0,75 MPa (10–109 psi)
Vandens kietumas	maks. 2,4 mmol/l

## Elektros / vandens jungties padėtis



Nustatykite unitazo aukštį priklausomai nuo nuotako padėties pagal unitazo techninį brėžinį.

## Pirminis įrengimas



**PAVOJUS**

**Mirtino elektros smūgio rizika**

- > Prieš instaliuodami atjunkite elektrinius komponentus.
- > Patikrinkite, ar visuose komponentuose nėra įtampos.
- > Užtikrinkite, kad pašaliniai negalėtų netyčia įjungti srovės tiekimo.
- > Įsitinkite, kad srovės laidas nepažeistas.
- > Nutieskite stacionarų srovės tiekimo įvadą, kuris turi savo srovės grandinę.
  - Atkreipkite dėmesį į elektros jungties padėtį.
  - Maitinimo liniją palikite išsikišusią ne mažiau kaip 800 mm (31 ½").
- > Įrenkite galios jungiklį.
  - Prietaisas yra be apsauginio gedimo srovės jungiklio. Prietaisas turi būti instaliuojamas srovės grandinėje, kurioje yra instaliuotas apsauginis gedimo srovės jungiklis.
  - Elektros atskyrimo įrenginiai turi būti instaliuoti stacionari ir atitikti bendrai galiojančias taisykles. Be to, jie turi būti su visų polių kontaktų atskyrikliais, atitinkančiais III viršįtampio kategoriją.

### 10 Užtikrinkite nuolatinį elektros tiekimą

- > Maitinimo liniją palikite išsikišusią ne mažiau kaip 800 mm (31 ½").

## Pirminis įrengimas

- > Vandens jungtį ir vandens nuotaką įrenkite nurodytose srityse.



**PAVOJUS**

**Žalos sveikatai ir galimo gaminio sugadinimo rizika!**

- > Gaminį užtikrinkite tik geriamojo vandens iš vandentiekio tiekimą.
- > Neprijunkite nuotekų, buitinių nuotekų, gamybinio vandens, jūros vandens arba kitokio, negerinto arba nepakankamai gerinto vandens.

**DĖMESIO**

**Funkcijų ribojimas arba gaminio pažeidimas dėl kalkių**

Regionuose, kuriuose yra kietas vanduo, gali susidaryti kalkės, kurios kenkia prietaiso galiai.

- > Patikrinkite savo regiono vandens kokybę. Jei vandens kietumas  $\geq 14 \text{ °dH}$  (2,5 mmol/l), „Duravit“ rekomenduoja diegti vandens minkštinimo sistemą.

### 11 Nutraukite vandens tiekimą

**NURODYMAS**

**Imkitės priemonių, kad vanduo nepadarytų žalos**

- > Prieš montuodami vandens jungtį, nutraukite vandens tiekimą į tvirtinamąjį rėmą.

### 13 Pro tuščią vamzdį į tvirtinamąjį rėmą prakiškite vandens žarną

**NURODYMAS**

**Saugokite, kad nesukeltumėte trikdžių**

- > Naudokite tik sutvirtintą vandens žarną, pateiktą montavimo detalių rinkinyje.

## Montaj kılavuzuyla ilgili

Bu Montaj Kılavuzu, Duravit ürününün bir parçasıdır ve montaj işleminden önce titizlikle okunmalıdır.

## Hedef Kitle ve Özellikleri

Ürün sadece eğitimli sıhhi tesisatçılar ve yetkili servisler tarafından monte edilebilir. Elektrik tesisatıyla ilgili işlemler, sadece eğitimli elektrik tesisatçıları tarafından yapılabilir.

## İşaretlerin ve sembollerin açıklaması



**TEHLİKE**

Önlenmediği takdirde, ölüme veya kalıcı hasarlara neden olabilecek tehlikeli bir durumu belirtir.

**UYARI**

Kişiyile ilgili olmayan hasarları tarif etmektedir.



**Elektrik tesisatı** bölümüne işaret etmektedir



Bu bölümdeki **montaj bilgisine** işaret etmektedir



**Su tesisatı** bölümüne işaret etmektedir



Diğer **kılavuzlara** işaret etmektedir



Gözle kontrol etme talebi (örn. çizikler bakımından)



Sızdırmazlığını kontrol edin

> İşlem yapılması gerekli

## Güvenlik uyarıları

### Elektrik çarpmasından dolayı hayati tehlike!

- > Elektrik bileşenleri üzerinde çalışacağınız zaman önce elektriği kesin.
- > Üçüncü kişilerin elektrik şebekesine yanlışlıkla enerji vermesini önleyin.
- > Cihazı sadece kendisi için öngörülen elektrik hattına bağlayın.
- > Islak ellerle asla elektrik tesisatı kablosuna dokunmayın.
- > Besleme kablosu çapını, tanıtmı levhası üzerinde belirtilen bağlantı gücüne göre seçin.

### Ürün hasarı ve/veya maddi hasar

- > İşlev bozukluklarını önlemek için sadece montaj setindeki parçaları kullanın.
- > Duravit tarafından önerilmeyen aksesuarları kullanmayın.

### Standartlar ve Yönetmelikler

- Yerel ve ülkeye özgü yönetmeliklere ve standartlara uyulmaması, ürün hasarlarına ve/veya maddi hasarlara neden olabilir.
- > Yerel tedarik kurumlarının montaj talimatlarına ve ülkeye özgü standartlara tamamen uyulmalıdır.

## Montaj bilgileri

Bu Montaj Kılavuzunda, SensoWash Starck f montaj setinin asma klozet ve boş borulu ön panel elemanı ile birlikte montajı açıklanmaktadır. Starck f asma klozetin ve taharet sistemli klozet kapağının son montajı, eklenen ilgili her bir montaj kılavuzunda açıklanmıştır.

### 8 Ön montajı kontrol edin

- > Ön panel elemanı kumanda kapağının ve asma klozetin sökülüp sökülmediğini kontrol edin. Gerekirse ilgili diğer elemanları da sökün.
- > Elektrik tesisatının mevcut olup olmadığını kontrol edin.

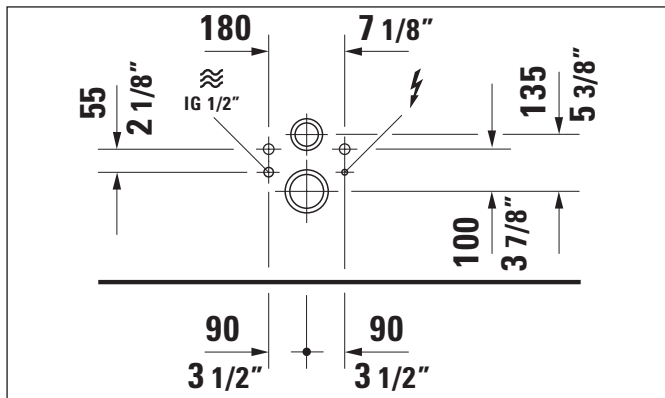


Akım beslemesi	220 – 240 V 50 - 60 Hz
612 ... .. 2 ... ..	100 – 120 V 50 - 60 Hz
612 ... .. 1 ... ..	(Tayvan modeli)
Maks. anma gücü	1080 W
Sigorta	$I_N = 16$ A
RCD	$I_N = 30$ mA
Koruma türü	IP X4
Koruma sınıfı	1



Soğuk su	DN 8 (½")
Su basıncı	0,07 – 0,75 MPa (10 – 109 psi)
Su sertliği	maks. 2,4 mmol/l

### Elektrik / Su bağlantısının konumu



Çıkış deliğinin konumunu dikkate alarak, klozetin teknik resmine göre klozetin yerden yüksekliğini belirleyin.

### Ön montaj



#### Ölümcül elektrik çarpma riski

- > Montajdan önce elektrikli bileşenlerin bağlantısını kesin.
- > Tüm bileşenlerin enerjisinin kesik olduğundan emin olun.
- > Üçüncü kişilerin elektrik şebekesine yanlışlıkla enerji vermesini önleyin.
- > Elektrik hattında hasar olmadığından emin olun.
- > Güç beslemesi için, kendine özgü devresi olan kalıcı bir besleme hattı döşeyin.
  - Elektrik bağlantısının konumuna dikkat edin.
  - Besleme kablosunun ucunu en az 800 mm (31 ½") uzun bırakın.
- > Hata bir devre kesici takın.
  - Bu cihazın üzerinde kaçak akım koruma rölesi yoktur. Bu nedenle cihazın, üzerinde bir kaçak akım koruma rölesi olan bir elektrik devresine takılması gerekmektedir.
  - Enerji kesme donanımları kalıcı olarak kablo tesisatına takılmış olmalı ve bu donanımlar genel olarak geçerli talimatlara uygun olmalıdır. Ayrıca bu donanımlar, aşırı gerilim kategorisi III koşulları altında tüm kutuplardaki kontak bağlantısını kesmelidir.

### 10 Kalıcı bir güç besleme kablosu çekin

- > Besleme kablosunun ucunu en az 800 mm (31 ½") uzun bırakın.

### Ön montaj

- > Belirtilen yerlerdeki su girişi ve su çıkışı bağlantılarını yapın.



#### Sağlığa zarar verme ve ürünü hasarlama riski var!

- > Ürünü sadece ana su şebekesinin temiz su hattına bağlayın.
- > Atık su, gri su, kullanılmış su, deniz suyu veya arıtılmamış ya da kısmen arıtılmış başka sular bağlamayın.

#### DİKKAT

#### Kireç oluşumu, işlevsel kısıtlamaya veya ürün hasarlarına neden olur

Suyu sert olan bölgelerde, kireç birikintileri ürünün performansını düşürebilir.

- > Bölgenizdeki suyun kalitesini kontrol edin. Bölgenizdeki suyun sertliği  $\geq 14^{\circ}dH$  (2,5 mmol/l) ise, Duravit tesisatınıza bir su yumuşatma cihazı taktırmanızı önerir.

### 11 Su giriş vanasını kapatın

#### UYARI

#### Su hasarından kaçın

- > Su tesisatı işlemlerine başlamadan önce, ön panel elemanına ait su girişini kapatın.

### 13 Su hortumunu boş borudan geçirip ön panel elemanına kadar çekin

#### UYARI

#### İşlevsel arızadan kaçın

- > Sadece montaj setinin içindeki takviyeli su hortumunu kullanın.




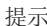



## 关于安装说明书

本安装说明书是 Duravit 产品的组成部分，安装前须认真阅读。

## 目标群体及资质

产品只能由经过培训的水暖工安装。电气安装仅允许由接受过培训的电气安装人员实施。

## 信息词及符号的解释

- |   |                              |
|---|------------------------------|
|  <b>危险</b> | 描述的是如不加以避免，将会导致死亡或永久伤害的危险状况。 |
|  <b>提示</b> | 描述未涉及人员的损坏。                  |
|            | 请参阅章节电气安装                    |
|            | 请参阅本章中的安装说明                  |
|            | 请参阅章节水管安装                    |
|           | 请参阅详细说明                      |
|          | 要求视检（比如检查划痕）                 |
|          | 检查密封性                        |
- > 必要操作

## 安全提示

- 电击可导致生命危险！
- > 在处理电气部件时，请断开电源。
  - > 避免他人意外接通供电。
  - > 请仅将本产品连接至指定电源。
  - > 切勿用湿手触摸电源线。
  - > 根据标签上的额定功率选择合适的电缆规格。

## 产品损坏和/或财产损失

- > 请仅使用安装套装中的部件，避免造成产品损坏。
- > 请勿使用 Duravit 推荐附件以外的产品。

## 指令与规定

- 违反当地及各国专有的规定和标准可能对产品造成损伤和/或财产损失。
- > 严格遵守当地供电公司的安装规定及相关国家标准。

## 安装说明

本手册介绍使用 **SensoWash Starck f** 安装套件安装挂壁式座便器和带空管的挂壁元件的方法。**Starck f** 挂壁式座便器和智能马桶盖的最终装配会在随附的相应说明书中说明。

## 8 检查预安装

- > 检查，挂壁元件操作板和挂壁式座便器是否已拆卸。如若必要，请继续拆卸其他组件。
- > 检查，是否有电子安装。



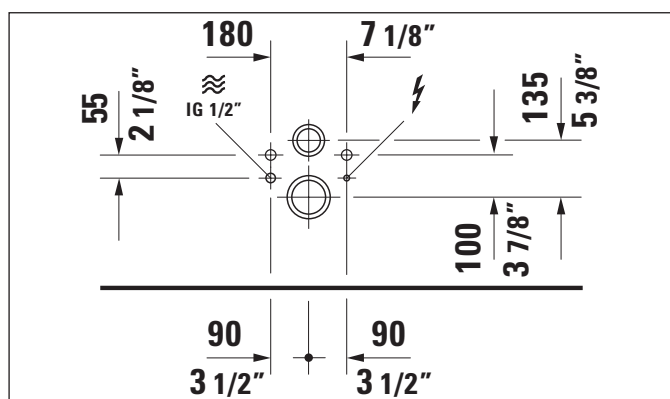


电源	220 - 240 V 50 - 60 Hz
612 ... .. 2 ... ..	100 - 120 V 50 - 60 Hz
612 .....1 .....	(台湾版)
最大额定功率	1080 W
保险装置	IN = 16 A
RCD	IN = 30 mA
防护类型	IP X4
防护等级	1



冷水	DN 8 (½")
水压	0.07 - 0.75 MPa (10 - 109 psi)
水硬度	最大 2.4 mmol/l

### 电气连接/水管连接位置



按照座便器技术图纸中的排水管位置确定座便器的高度。

### 预先安装



**危险**

致命的电击风险

- > 安装前，请断开电气元件。
  - > 检查所有元件是否无电压。
  - > 避免他人意外接通供电。
  - > 确保电源线未损坏。
  - > 安装一条固定供电线路（该线路必须在一条单独的电路中）。
    - 注意电气连接的位置。
- 至少预留 800 mm (31 ½") 供电线。

- > 安装断路器。
  - 该设备未自带漏电断路器。必须将该设备安装在装有漏电断路器的电路中。
  - 电气隔离设备必须固定安装在接线中，并符合一般适用的规定。此外，这些设备必须具有过电压等级 III 条件下的全极触点断开装置。

### 10 敷设持续供电线路

至少预留 800 mm (31 ½") 供电线。

### 预先安装

- > 请在规定区域安装供水接口和排水出口。



**危险**

健康损害和可能的产品受损风险！

- > 该设备仅可使用来自自主供水管道的饮用水。
- > 请勿连接废水、脏水、工业用水、海水或其他未处理和半处理的水。



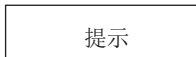
**公告**

因钙化作用而造成产品损坏或功能受限

在水质较硬的地区，可能会产生钙化作用，影响设备性能。

请检查您所在地区的水质。如果水的硬度  $\geq 14$  °dH (2.5 mmol/l)，Duravit 建议安装软水装置。

### 11 关闭供水

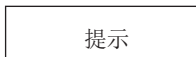


**提示**

避免造成水溢流

- > 安装水管前，关闭至挂壁元件的供水。

### 13 通过空管将水软管推入挂壁元件



**提示**

避免发生功能故障

- > 只使用安装套件中的钢筋水管。




## 설치 설명서 사용 지침

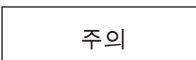
이 설치 설명서는 Duravit 제품의 구성품이며, 설치 전에 반드시 주의해서 읽어야 합니다.


### 대상 그룹 및 자격


제품은 반드시 위생설비 자격을 갖춘 기술자가 설치해야 합니다. 전기설비는 전기장치 설치 자격을 갖춘 기술자가 설치해야 합니다.


### 신호어 및 기호 설명


 **위험** 유의하지 않는 경우 사망 또는 지속적인 피해를 초래할 수 있는 위험한 상황을 설명합니다.


 **주의** 인적 피해가 아닌 손해를 설명합니다.

 전기설비 단원 참조

 이 단원의 설치 지침 참조

 수도설치 단원 참조

 기타 설명서 참조

 육안검사 요구(예를 들어, 굽힘 여부)

 내구성을 점검하십시오.

> 필요한 조치

## 안전 지침

감전으로 인한 사망 위험!

- > 전기 구성품에서 작업할 때는 전류 공급을 중단해야 합니다.
- > 제3자에 의해 전원 공급 장치가 실수로 켜지지 않도록 하십시오.
- > 기기는 정해진 전기 케이블에만 연결하십시오.
- > 전기 케이블은 절대 젖은 손으로 만지지 마십시오.
- > 명판에 제시된 연결 전력에 따라 공급 라인의 단면적을 선택하십시오.

제품 손상 및/또는 물적 손상

- > 오작동을 방지하려면 설치 세트의 부품만 사용하십시오.
- > Duravit이 권장하지 않는 액세서리를 사용하지 마십시오.

가이드라인 및 규정

지역 및 국가별 규정과 기준을 위반하면 제품 및/또는 물적 손상을 일으킬 수 있습니다.

- > 해당 지역 전력 회사의 설치 규정 및 국가별 규격을 반드시 준수하십시오.

## 설치 지침

이 설명서는 벽면 설치형 양변기 및 벽면 부품(공파이프 포함)과 함께 SensoWash Starck f 설치 세트를 설치하는 방법을 설명합니다. Starck f 벽면 설치형 양변기와 비데일체형 양변기 부속품의 최종 조립은 동봉된 설명서에 설명되어 있습니다.

### 8 사전 설치 검사

- > 벽면 부품 및 벽면 설치형 양변기의 배수용 스위치가 분리된 상태인지 확인하십시오. 필요한 경우 기타 부품도 분리하십시오.
- > 전기설비가 공급되는지 확인하십시오.

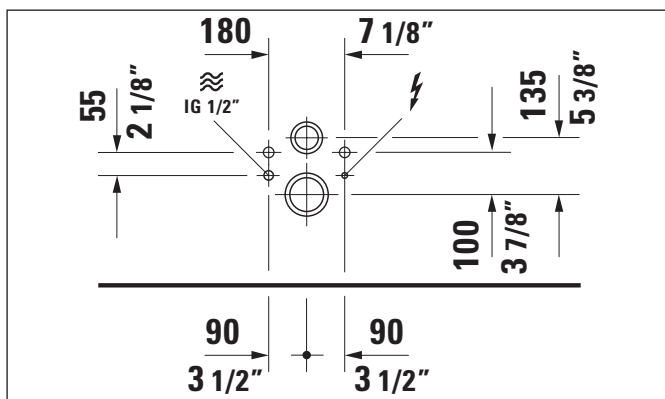


전원 공급	220~240V 50~60Hz
612 ... 2 ... ..	100~120V 50~60Hz
612 ... 1 ... ..	(대만 모델)
최대 정격 출력	1080W
안전장치	$I_N = 16A$
RCD	$I_N = 30mA$
보호 등급	IP X4
보호 등급	1



냉수	DN 8(1/2")
수압	0.07~0.75MPa (10~109psi)
물경도	max. 2.4mmol/l

### 전기/물 연결 위치



양변기의 기술 도면을 기준으로 배수구의 위치에 따라 양변기의 높이를 결정하십시오.

### 사전 설치



**치명적인 감전 위험**

- > 설치 전 전기 부품을 분리하십시오.
- > 모든 부품의 전원이 차단되었는지 확인하십시오.
- > 제3자에 의해 전원 공급 장치가 실수로 켜지지 않도록 하십시오.
- > 전기 케이블에 손상이 없는지 확인하십시오.
- > 자체 회로를 가진 파워 서플라이에 고정 설치되는 공급 케이블을 설치하십시오.
  - 전기 연결의 위치에 유의하십시오.
  - 공급 라인을 최소 800mm(31 1/2") 노출시키십시오.
- > 회로 차단기를 설치하십시오.
  - 이 기기는 자체 누전 차단기가 없습니다. 이 기기는 누전 차단기가 설치되어 있는 회로에 설치해야 합니다.
  - 전기 분리 기기는 배선에 고정 설치되어 있어야 하며 일반적인 현행 규정을 충족해야 합니다. 또한 이는 과전압 카테고리 III을 충족하는 전극점 접점 간격을 증명해야 합니다.

### 10 전원 공급을 위한 영구적 공급 라인 설치

- > 공급 라인을 최소 800mm(31 1/2") 노출시키십시오.

### 사전 설치

- > 용수 연결 및 하수구를 지정된 영역에 설치하십시오.



**건강상 피해 및 발생 가능한 제품 손상의 위험!**

- > 제품에 상수도 파이프에서 나오는 음용수만 공급하십시오.
- > 오수, 중수, 재활용수 또는 해수 및 기타 정화되지 않거나 덜 정화된 용수를 연결하지 마십시오.

금지사항

석회 형성으로 인한 기능 제한 또는 제품 손상

기기의 성능을 제한하는 석회 형성은 경수가 있는 지역에서 발생할 수 있습니다.

- > 사용 지역의 물 품질을 점검하십시오. 물 경도가  $\geq 14dH(2.5mmol/l)$ 인 경우 Duravit은 연수 시스템의 설치를 권장합니다.

### 11 용수 공급 차단

주의

물로 인한 피해 방지

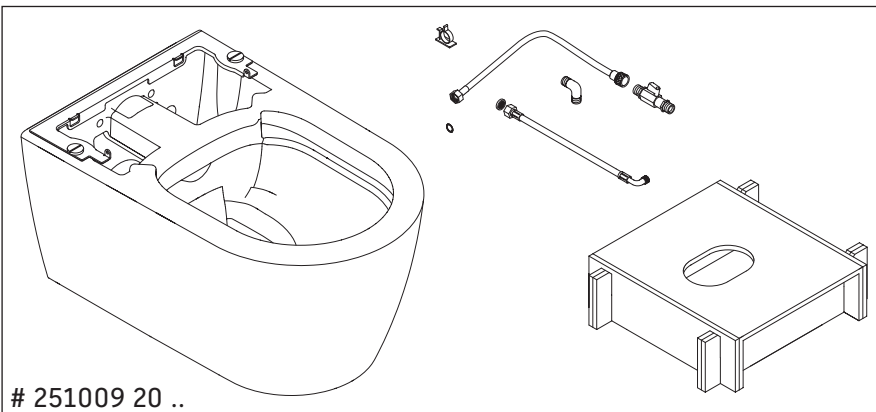
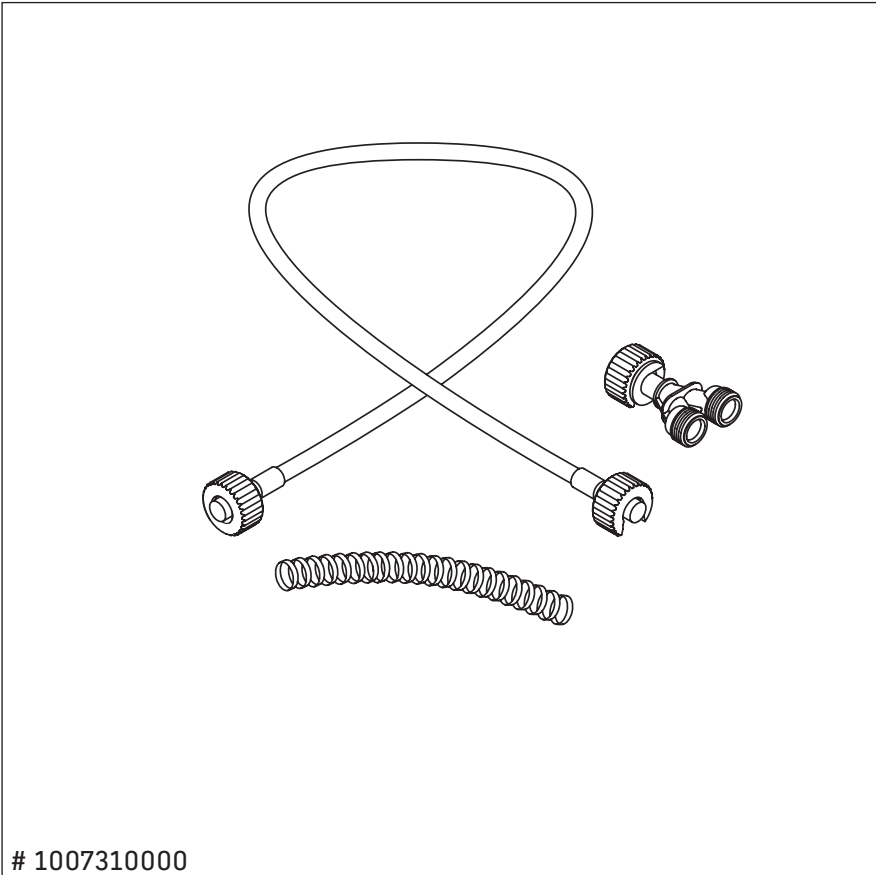
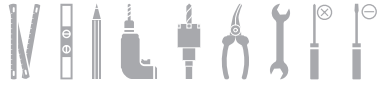
- > 용수를 설치하기 전에 벽면 부품으로의 용수 공급을 차단하십시오.

### 13 벽면 부품의 공파이프 안으로 수도 호스 통과시키기

주의

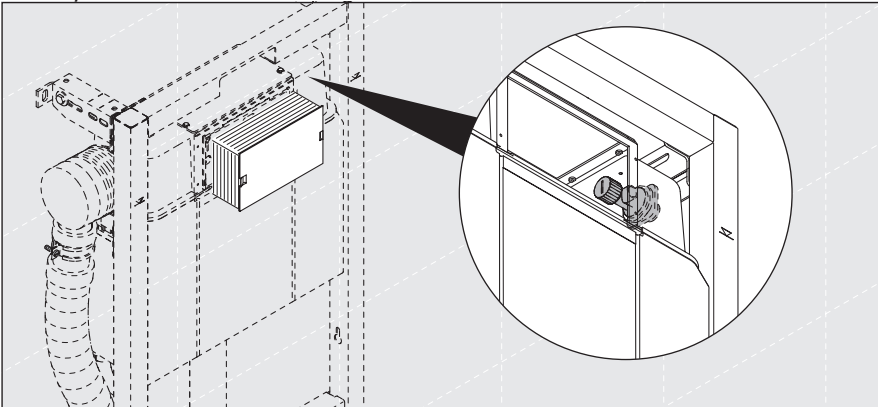
기능 장애 방지

- > 설치 세트의 강화된 수도 호스만 사용하십시오.

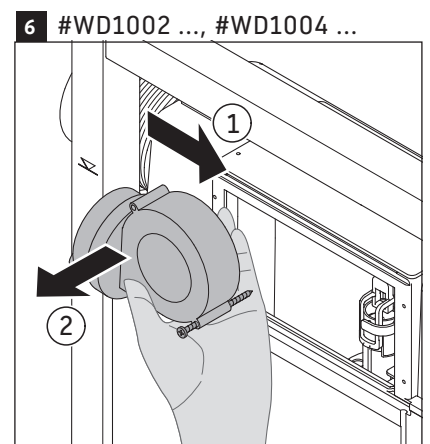
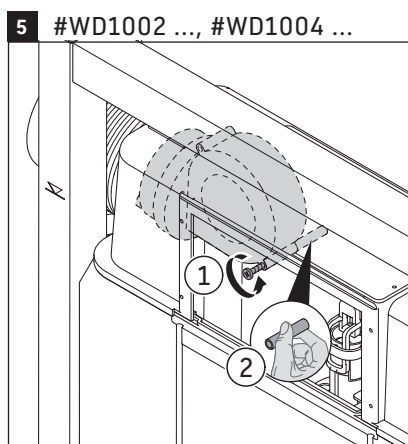
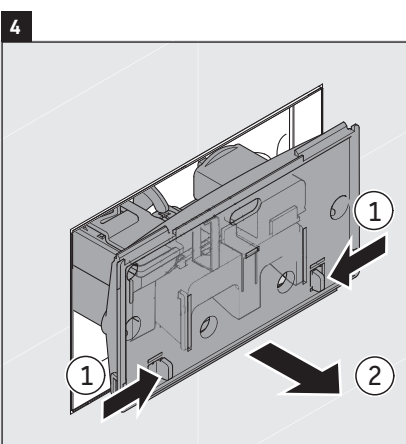
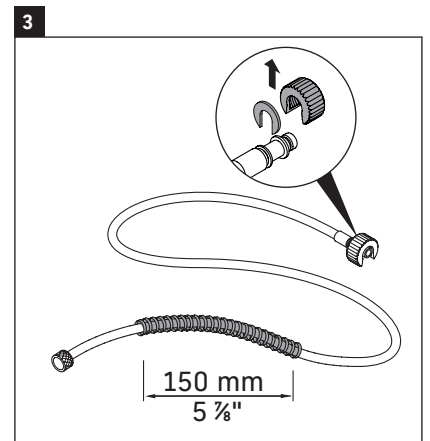
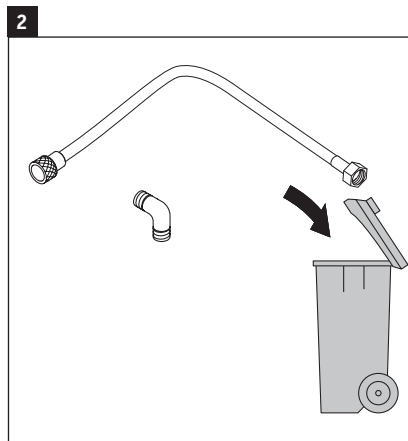
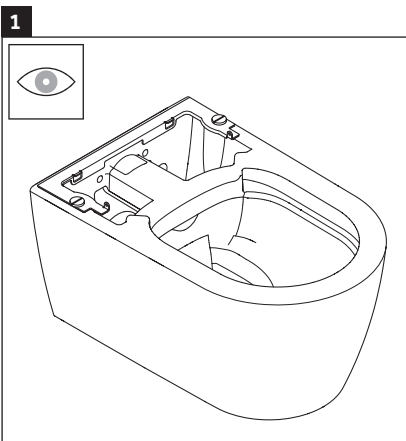
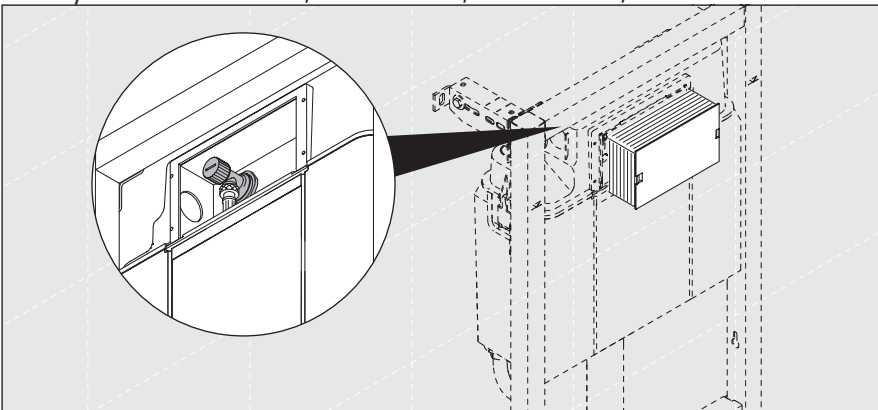


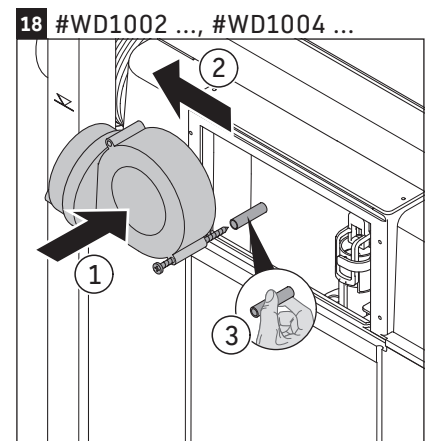
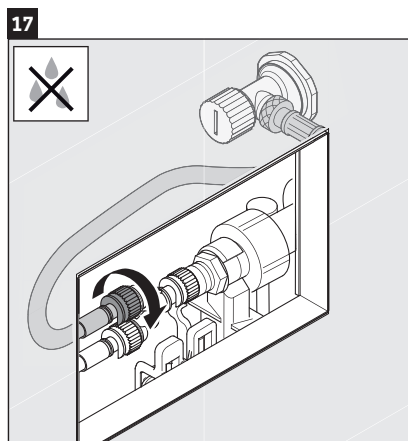
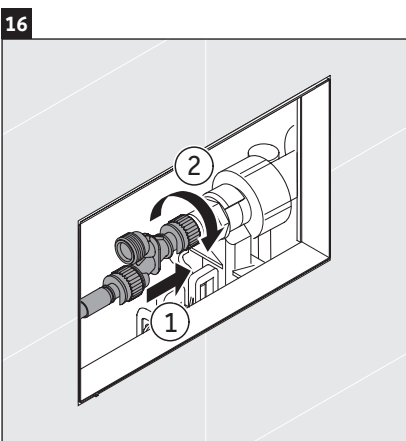
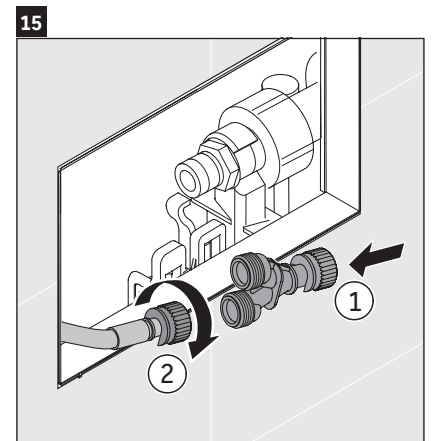
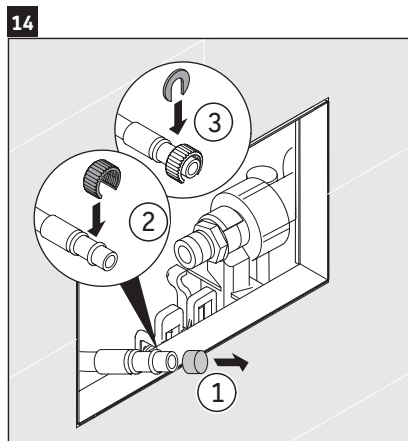
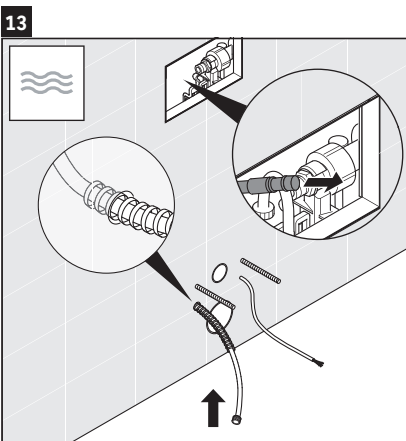
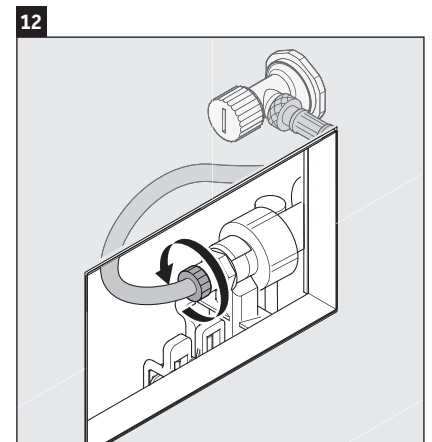
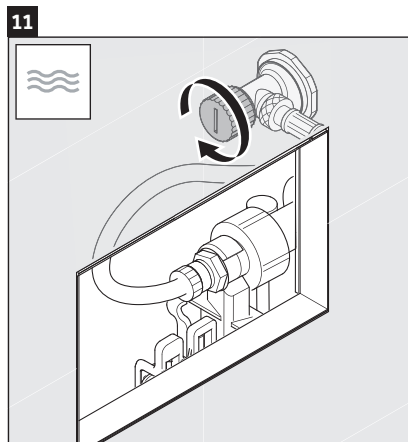
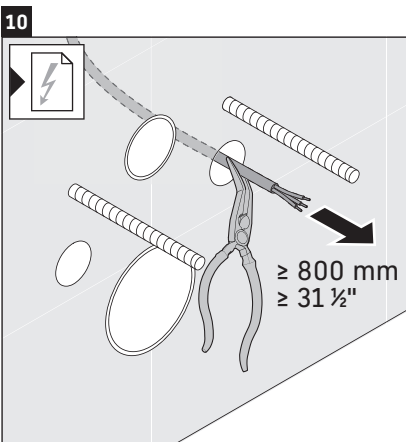
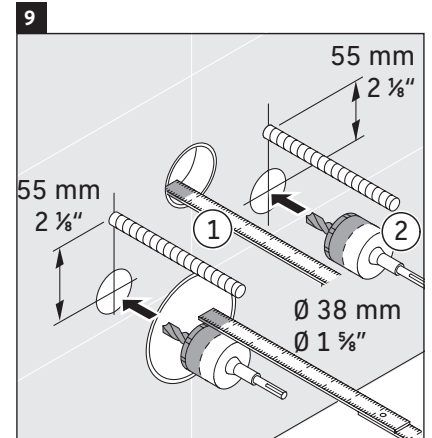
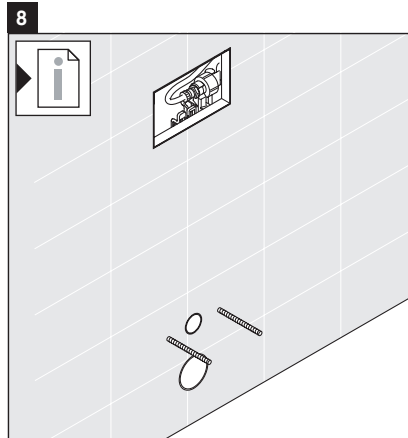
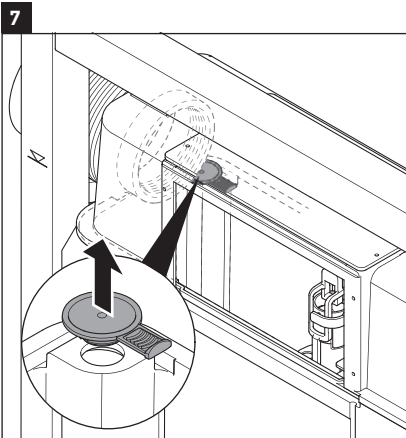


DuraSystem® #WD1002 ..., #WD1004 ...



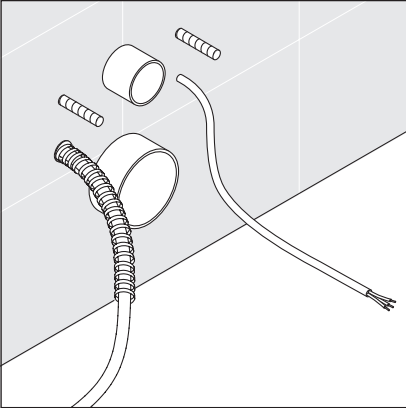
DuraSystem® #WD1001 ..., #WD1003 ..., #WD1006 ..., #WD1008 ...



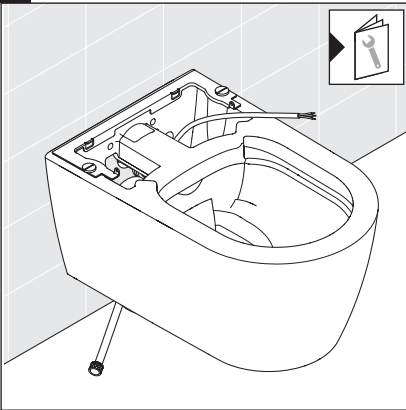




19



20



**DURAVIT AG**  
P.O. Box 240  
Werderstr. 36  
78132 Hornberg  
Germany  
Phone +49 78 33 70 0  
Fax +49 78 33 70 289  
info@duravit.com  
www.duravit.com

