



# LuxSpace 2 Vierkant DN572B

## DN572B LED24S/830UE PSU-E C WH

LuxSpace 2 Vierkant DN572B, 10.8 W, 200x200 mm, 2400 lm, 3000 K, UGR19, Hoogglanzende reflector, IP20

Klanten willen graag al hun bedrijfsmiddelen optimaliseren, en dat betekent niet alleen hun exploitatiekosten (energie, enz.), maar ook de inzet van hun mensen. Energiebesparingen vormen daarom weliswaar een prioriteit, maar ze mogen geen negatief effect hebben op het welzijn van medewerkers die een prettige werkomgeving nodig hebben om productief te zijn, en op de klanten die plezierig moeten kunnen winkelen. LuxSpace levert de perfecte combinatie van efficiëntie, lichtcomfort en ontwerp, zonder afbreuk te doen aan de verlichtingsprestaties (kleurweergave en kleuruniformiteit). Het biedt een brede keuze aan opties voor het creëren van de gewenste sfeer, ongeacht de toepassing.

### Product gegevens

Algemene informatie	
Lichtbron vervangbaar	Nee
Aantal VSA's	1 unit
Driver/VSA inbegrepen	Ja
Servicetag	Ja
Lamptype	LED
Montage	Inbouw
Waardeschaal	Best
Klasse van onderhoudsgemak	Klasse B, armatuur is voorzien van enkele onderdelen waaraan onderhoud kan worden gepleegd (wanneer dat nodig is): driver, regeleenheden,

	bescherming tegen schakelpieken, frontpaneel en mechanische onderdelen
Garantieperiode	5 jaar
Sustainability rating	-
Gegevens lichttechniek	
Lichtstroom	2.400 lm
Gecorreleerde kleurtemperatuur (nom.)	3000 K
Lichtrendement (gespec.) (nom.)	164 lm/W
Kleurweergave-index (CRI)	>80
Kleur lichtbron	830 warmwit

## LuxSpace 2 Vierkant DN572B

Optiektype	-
Bundelspreiding armatuur	80°
Unified Glare Rating (UGR)	19

### Bedrijfs- en elektrische gegevens

Ingangsspanning	220 tot 240 V
Ingangsfrequentie	50 to 60 Hz
Aanloopstroom	16 A
Aanlooptijd inschakelpiek	0,195 ms
Energieverbruik	10,8 W
Arbeidsfactor	0.9
Aansluiting	Insteekconnector en trekontlasting
Kabel	-
Aantal producten op MCB van 16 A type B	65
Geschikt voor willekeurige schakeling	Ja
IEC beschermingsklasse	Veiligheidsklasse II
Totale harmonische vervorming	20 %

### Dimbaarheid en regelsystemen

Dimbaar	Nee
Driver/voedingsunit/transformator	Externe voedingsunit (aan/uit)
Lichtregeling	-
Constante lichtopbrengst	Nee

### Eigenschappen behuizing en afmetingen

Materiaal behuizing	Gietaluminium
Reflectormateriaal	Polycarbonaat, aluminium coating
Materiaal optiek	Polycarbonaat
Materiaal optische lichtkap/lens	Polycarbonaat
Fixation materiaal	Staal
Kleur behuizing	Wit
Afwerking optische lichtkap/lens	-
Reflectorafwerking	Hoogglanzende reflector
Totale lengte	214 mm
Totale breedte	214 mm
Totale hoogte	119 mm
Afmetingen (hoogte x breedte x diepte)	119 x 214 x 214 mm
Beschermingsklasse	IP 20 [Bescherming tegen vingers]
IK-classificatie	IK02 [0,2 J standaard]

Nettogewicht (per stuk)	1,500 kg
-------------------------	----------

### Keurmerken en classificaties

Gloeidraadtest	Temperatuur 650 °C, duur 30 s
Brandbaarheidsmarkering	Voor montage op normaal brandbare oppervlakken
CE-markering	Ja
ENEC-markering	ENEC-markering
Conform EU RoHS-richtlijn	Ja
Prestaties bij omgevingstemperatuur Tq	25 °C
Bereik omgevingstemperatuur	+10 tot +25 °C

### Initiële prestaties (conform IEC)

Tolerantie lichtstroom	+/-10%
Aanvankelijke kleurkwaliteit	(0.43, 0.40) SDCM <2
Tolerantie energieverbruik	+/-10%
Standaardafwijking kleurcombinatie (McAdam-ellips)	SDCM≤2

### Prestaties gedurende tijd (conform IEC)

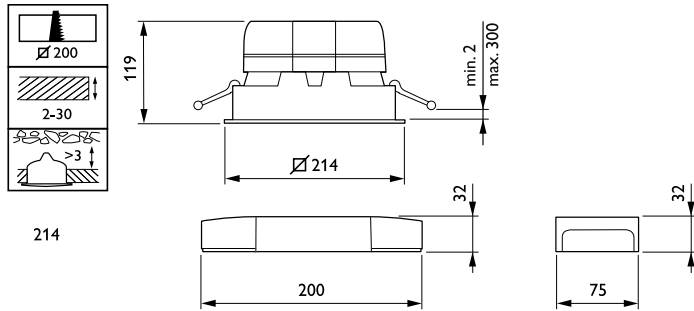
Uitvalpercentage van regel-VSA bij mediaan bruikbare levensduur van 50.000 uur	5 %
Lumenbehoud (EN-IEC 62722-2-1) bij mediaan bruikbare levensduur van 50.000 uur	L90

### Productgegevens

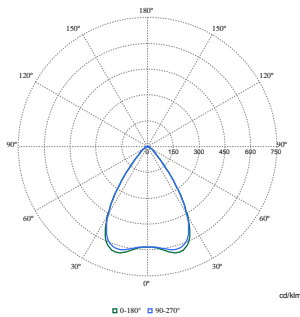
Productnaam voor bestelling	DN572B LED24S/830UE PSU-E C WH
Volledige productnaam	DN572B LED24S/830UE PSU-E C WH
Full EOC	871869997080200
Bestelcode	8718699970802
Materiaalnr. (12NC)	910505100951
Lokale code	8718699970802
Numerator - Aantal per pak	1
EAN/UPC - product/behuizing	8718699970802
Numerator - Dozen per buitendoos	1
EAN/UPC - Case	8718699970802
Code productfamilie	DN572B [LuxSpace2 Square]

# LuxSpace 2 Vierkant DN572B

## Maatschets



## Fotometrische gegevens



Polar Normal (separate) - DN572BI - 910505100951

