

32 816 888 Produktversion ab 01.04.2024



- Ausladung 236 mm
- schwenkbarer Auslauf 360°
- optional schwenkbegrenzbar mit Schwenkbegrenzungsset 12 820 970 90
- luftangereicherter Strahl
- Durchfluss max. 8,3 l/min bei 3 bar Fließdruck
- bleifrei
- Dieses Produkt leistet einen Beitrag zur Erfüllung der Vorgaben von nachhaltigen Gebäudezertifizierungen, z.B. LEED®, BREEAM®, DGNB

Bedienteil frei positionierbar.

	Bronze gebürstet	32 816 888-42
	Chrom	32 816 888-00
	Platin gebürstet	32 816 888-06
	Platin	32 816 888-08
	Messing (23kt Gold)	32 816 888-09
	Dark Chrome	32 816 888-19
	Messing gebürstet (23kt Gold)	32 816 888-28
	Schwarz matt	32 816 888-33
	Champagne gebürstet (22kt Gold)	32 816 888-46
	Champagne (22kt Gold)	32 816 888-47
	Chrom gebürstet (Edelstahl-Look)	32 816 888-93
	Dark Platinum gebürstet	32 816 888-99

**Empfohlenes Zubehör**

**Exzenterbetätigung mit Drehknopf - Bronze gebürstet** 10 710 970-42

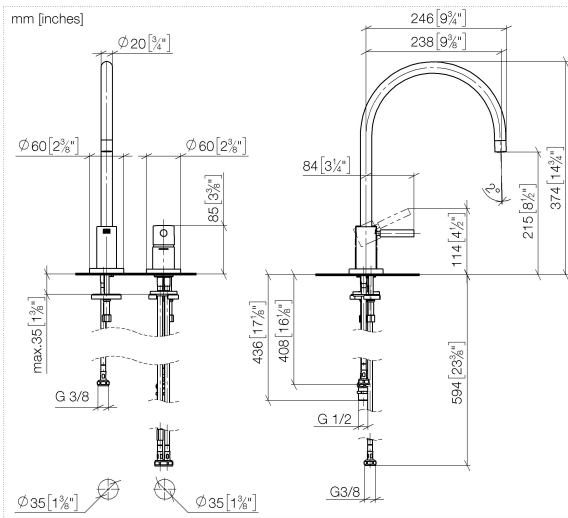


**Empfohlenes Zubehör**

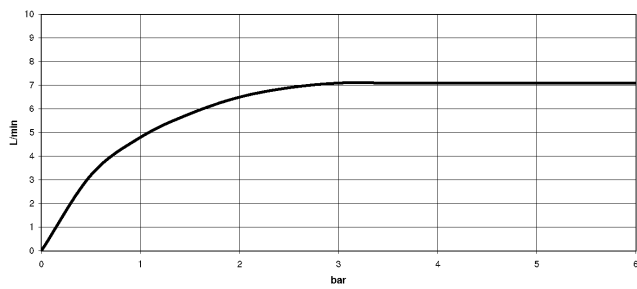
**Spender mit Rosette - Bronze gebürstet** 82 444 970-42



32 816 888 Produktversion ab 01.04.2024



Durchflussdiagramm



Codes & Standards

DIN 4109

ISO 3822

Ü-Zeichen



## TARA Zweilochbatterie mit Einzelrosetten - Bronze gebürstet

---

TARA

32 816 888 Produktversion ab 01.04.2024

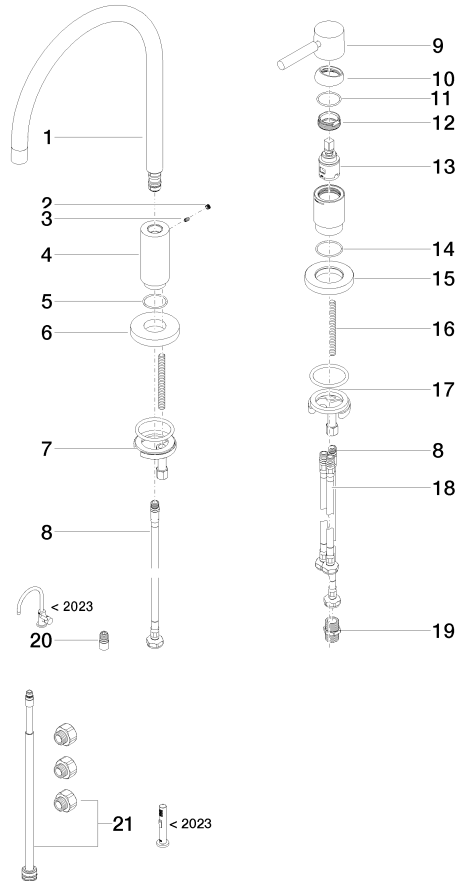
Zertifikate

---

LGA\_38

32 816 888 Produktversion ab 01.04.2024

Ersatzteile für die  
anderen  
Oberflächenvarianten  
finden Sie hier:  
Chrom



**Ersatzteilstückliste**

Nr.	Artikelnummer	Benennung	Verbaumenge	Lieferzeit
7	90 30 10 057 00 90	Befestigungssatz -	1,00	10
6	90 28 10 211 00-42	Rosette Ø 60 x 9 mm - Bronze gebürstet	1,00	-
Ersatzteil nicht mehr bestellbar, bitte bestellen Sie den Nachfolgeartikel				
15	09 27 97 040-42	Rosette Ø 60 x 9 x Ø 35 mm - Bronze gebürstet	1,00	60
8	04 30 04 104 00 90	Druckschlauch M10x1 x 3/8" x 420 mm -	2,00	2
5	09 14 10 120 90	O-Ring NBR 885 26,7 x 1,78 mm -	1,00	2
9	90 20 66 003 00-42	Griff für Waschtisch Stand Hebel 52 x 35 x 117 mm - Bronze gebürstet	1,00	30
12	09 24 04 266 90	Befestigung Ø 28 x 10,8 mm -	1,00	2
16	09 31 11 011 90	Befestigung Gewindebolzen M8 x 80 mm -	1,00	2
17	04 30 11 085 97 90	Befestigung mit O-Ring Ø40 x 4 mm mit Distanzhülse Ø 52 x 1,5 mm -	1,00	2
10	09 28 30 026-42	Haube Ø 36 x 12 mm - Bronze gebürstet	1,00	60
4	09 11 10 062 10-42	Anschluss Ø 35 x 83 mm - Bronze gebürstet	1,00	-
Ersatzteil nicht mehr bestellbar, bitte bestellen Sie den Nachfolgeartikel				
11	09 14 10 091 90	O-Ring NBR 70 26,5 x 1,72 mm -	1,00	2
14	09 14 10 110 90	O-Ring 29,82 x 1,78 mm -	1,00	2
2	90 31 20 109 00 90	Stopfen -	1,00	2
21	90 17 09 046 13 90	Umrüstsatz für Umstellung Spülbrause 1/2" -	1,00	2
3	09 31 11 008 90	Befestigung Gewindestift mit Innensechskant M4 x 6 mm -	1,00	2
1	90 28 22 226 00-42	Auslauf 235 mm, 10 l/min. - Bronze gebürstet	1,00	2
19	90 24 03 250 00 90	Adapter Doppelnippel 3/8" -	1,00	2
13	90 15 05 042 00 90	Kartusche Ø 25 x 52 mm -	1,00	2
20	90 24 03 537 01 90	Adapter M10 / M8 -	1,00	2
18	04 30 04 105 00 90	Druckschlauch M10x1 x 3/8" x 600 mm -	2,00	2