

AXOR Edge
3-gats badrandmengkraan - Diamond Cut
 Finish: **chrom** Artikelnummer: **46431000**



Beschrijving

- voorsprong uitloop 210 mm
- straalsoort mengkraan: normale straal
- straalsoort handdouche: Rain, MonoRain
- doucheslang max. 1,45 m uittrekbaar
- maximale doorstroomhoeveelheid bij 3 bar: 20 l/min
- keramisch kardoos
- temperatuurbegrenzing instelbaar
- aansluiting: inbouwdeel
- montage op badrand
- geen extra onderhoudsopening nodig

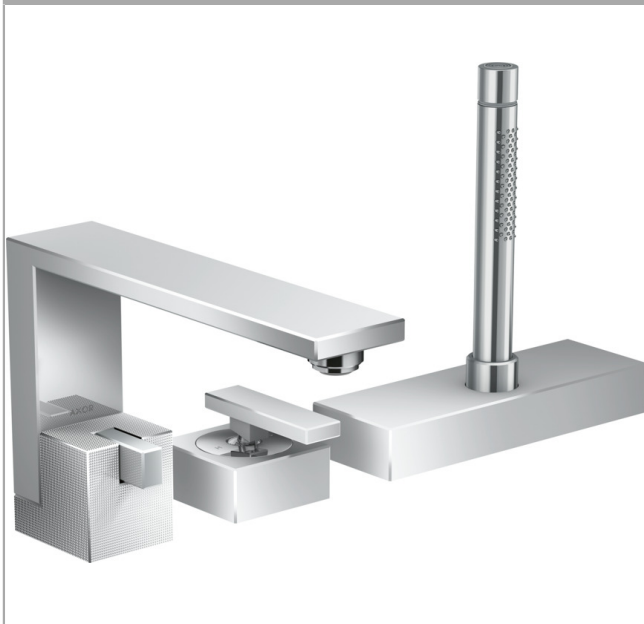
Artikeldetails

Vrijblijvende advies verkoopprijs excl. BTW	2.930,75 €
Vrijblijvende advies verkoopprijs incl. BTW	3.546,21 €

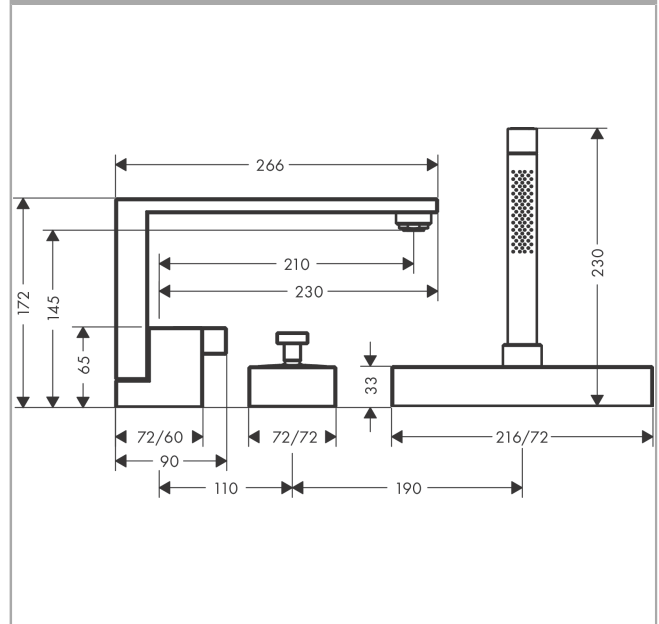
Technologie



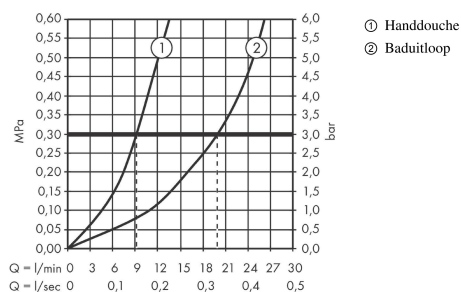
Productfoto



Maattekening



Doorstroomdiagram

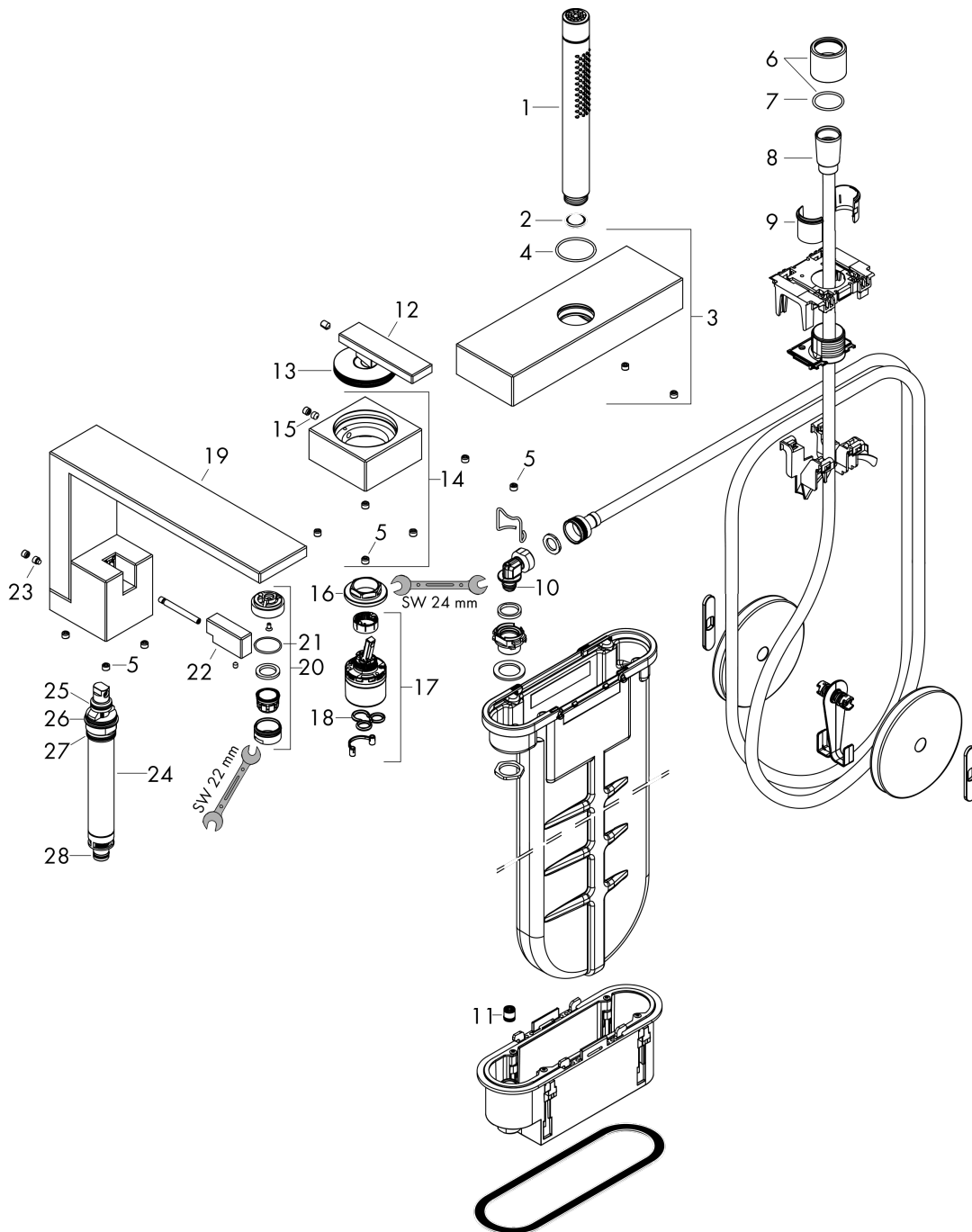


AXOR Edge
3-gats badrandmengkraan - Diamond Cut
 Finish: **chrom** Artikelnummer: **46431000**



Explosietekening

Bouwjaar: >06/19



AXOR Edge
3-gats badrandmengkraan - Diamond Cut
 Finish: **chrom** Artikelnummer: **46431000**



Reserveonderdelenlijst

Bouwjaar: >06/19

Regel	Beschrijving	Artikelnummer	Prijs incl. BTW	VE
1	Handdouche	28532000	-	1
2	zeefdichting	94246000	2,90 €	1
3	rozet	93582000	755,16 €	1
4	O-Ring 32x2	98193000	2,90 €	1
5	greepstop	95704000	2,90 €	1
6	moer	93591000	123,78 €	1
7	O-ring 24x2	98388000	2,90 €	1
8	sBox	94679000	317,87 €	1
9	inleg voor douchehouder	96942000	11,13 €	1
10	O-ring 9x2	98119000	2,90 €	1
11	terugslagklep DW 10	96456000	8,11 €	1
12	greep	93590000	317,87 €	1
13	O-ring 52x1,5	98200000	4,96 €	1
14	rozet voor greep	93587000	398,09 €	1
15	inbusschroef M6x5	98447000	2,90 €	1
16	moer	93592000	55,90 €	1
17	kardoes compl.	93185000	123,78 €	1
18	dichting	95008000	8,11 €	1
19	uitloop compl.	93586000	2.080,47 €	1
20	perlator M24x1 (30 l/min)	93584000	55,90 €	1
21	O-ring 22x1,2	98397000	-	1
22	trekknop	93583000	317,87 €	1
23	inbusschroef M6x6	97660000	2,90 €	1
24	omstelling compl.	93589000	123,78 €	1
25	O-Ring 14x2,5	98189000	2,90 €	1
26	O-Ring 23x2,5	98183000	2,90 €	1
27	O-Ring 22x2	98185000	2,90 €	1
28	O-ring 9x2,5	98217000	2,90 €	1