

Wilо PCS-CE

- | | | | |
|-----------|---|------------|--------------------------------------|
| D | Einbau- und Betriebsanleitung | HU | Beépítési és üzemeltetési utasítás |
| US | Installation and operating instructions | PL | Instrukcja montażu i obsługi |
| F | Notice de montage et de mise en service | CZ | Návod k montáži a obsluze |
| E | Instrucciones de instalación y funcionamiento | RUS | Інструкція по монтажу и експлуатації |
| I | Istruzioni di montaggio, uso e manutenzione | LT | Montavimo ir naudojimo instrukcija |
| NL | Inbouw- en bedieningsvoorschriften | SK | Návod na montáž a obsluhu |
| GR | Οδηγίες εγκατάστασης και λειτουργίας | BG | Інструкція за монтаж и експлоатация |
| TR | Montaj ve kullanma kılavuzu | RO | Instrucțiuni de montaj și exploatare |
| S | Monterings- och skötselanvisning | UA | Інструкція з монтажу та експлуатації |
| HR | Upute za ugradnju i uporabu | | |

Abb. 1

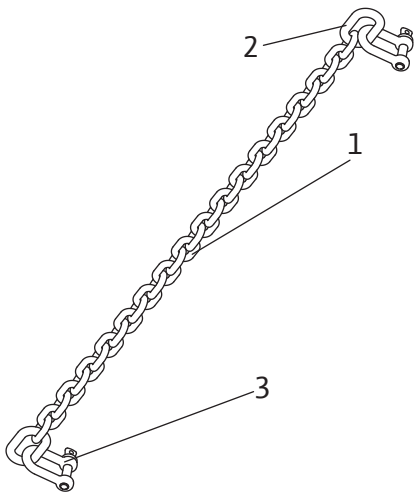


Abb. 2

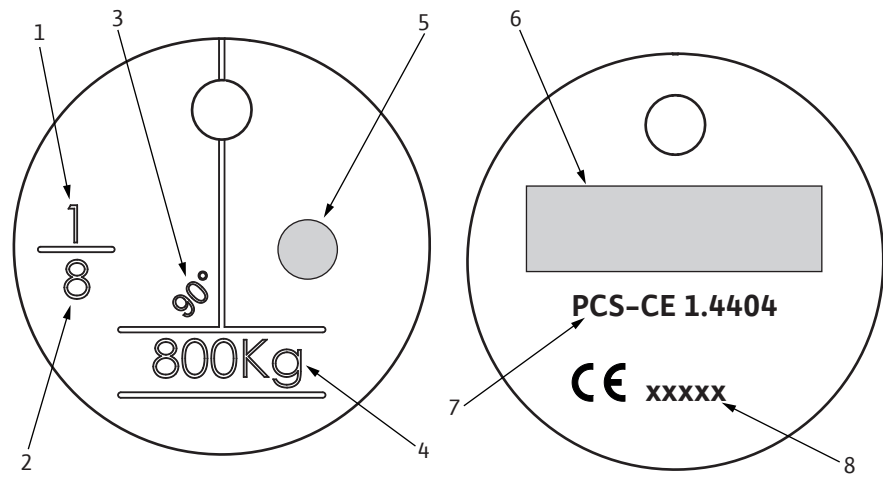


Abb. 3

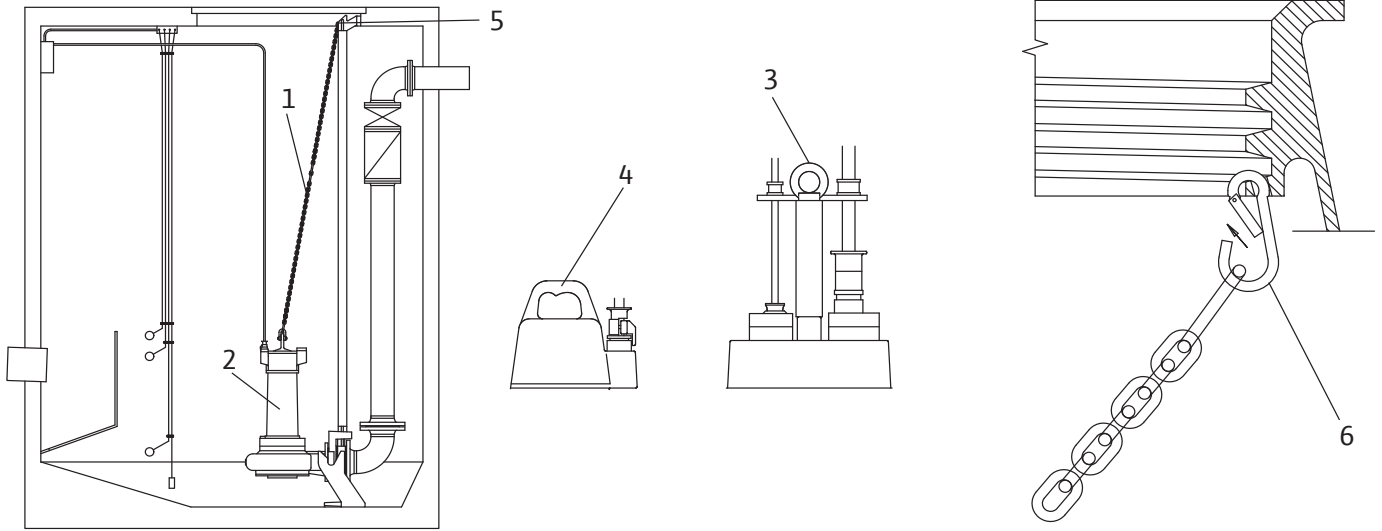
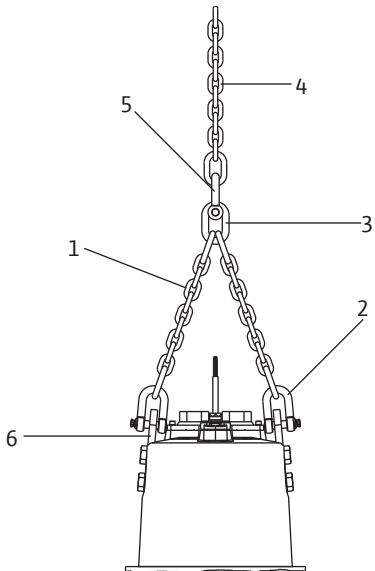


Abb. 4



| | | |
|------------|--|------------|
| D | Einbau- und Betriebsanleitung | 5 |
| US | Installation and operating instructions | 11 |
| F | Notice de montage et de mise en service | 17 |
| E | Instrucciones de instalación y funcionamiento | 23 |
| I | Istruzioni di montaggio, uso e manutenzione | 29 |
| NL | Inbouw- en bedieningsvoorschriften | 35 |
| GR | Οδηγίες εγκατάστασης και λειτουργίας | 41 |
| TR | Montaj ve kullanma kılavuzu | 47 |
| S | Monterings- och skötselanvisning | 53 |
| HR | Upute za ugradnju i uporabu | 59 |
| HU | Beépítési és üzemeltetési utasítás | 65 |
| PL | Instrukcja montażu i obsługi | 71 |
| CZ | Návod k montáži a obsluze | 77 |
| RUS | Инструкция по монтажу и эксплуатации | 83 |
| LT | Montavimo ir naudojimo instrukcija | 89 |
| SK | Návod na montáž a obsluhu | 95 |
| BG | Инструкция за монтаж и експлоатация | 101 |
| RO | Instrucțiuni de montaj și exploatare | 107 |
| UA | Інструкція з монтажу та експлуатації | 113 |

1 Einleitung

Sehr geehrte Kundin, sehr geehrter Kunde.

Wir freuen uns, dass Sie sich für ein Produkt unserer Firma entschieden haben. Sie haben ein Produkt erworben, das nach dem derzeitigen Stand der Technik gefertigt wurde. Lesen Sie sich das vorliegende Betriebs- und Wartungshandbuch vor der ersten Inbetriebnahme sorgfältig durch. Nur so ist es möglich, den sicheren und wirtschaftlichen Einsatz des Produktes zu gewährleisten.

Diese Dokumentation enthält alle nötigen Angaben über das Produkt, um seinen bestimmungsgemäßen Einsatz wirkungsvoll zu nutzen. Außerdem finden Sie Informationen wie Sie Gefahren frühzeitig erkennen, Reparaturkosten und Ausfallzeiten vermindern und die Zuverlässigkeit und Lebensdauer des Produktes erhöhen.

Vor Inbetriebnahme sind grundsätzlich alle Bedingungen der Sicherheit, sowie die Angaben des Herstellers zu erfüllen. Dieses Betriebs- und Wartungshandbuch ergänzt und/oder erweitert die bestehenden nationalen Vorschriften zum Unfallschutz und zur Unfallverhütung. Diese Anleitung muss dem Personal jederzeit zugänglich und am Einsatzort des Produktes verfügbar sein.

1.1 Über dieses Dokument

Die Sprache der Originalbetriebsanleitung ist Deutsch. Alle weiteren Sprachen dieser Anleitung sind eine Übersetzung der Originalbetriebsanleitung.

Eine Kopie der EG-Konformitätserklärung ist Bestandteil dieser Betriebsanleitung.

Bei einer mit uns nicht abgestimmten technischen Änderung der dort genannten Bauarten, verliert diese Erklärung ihre Gültigkeit.

1.2 Aufbau dieser Anleitung

Die Anleitung ist in mehrere Kapitel unterteilt. Jedes Kapitel hat eine aussagekräftige Überschrift, der Sie entnehmen können, was in diesem Kapitel beschrieben wird.

Das Inhaltsverzeichnis dient gleichzeitig als Kurzreferenz, da alle wichtigen Abschnitte mit einer Überschrift versehen sind.

Alle wichtigen Anweisungen und Sicherheitshinweise werden besonders hervorgehoben. Die genauen Angaben zum Aufbau dieser Texte finden Sie im Kapitel 2 „Sicherheit“.

1.3 Personalqualifikation

Das gesamte Personal, welches an bzw. mit dem Produkt arbeitet, muss für diese Arbeiten qualifiziert sein, z. B. müssen elektrische Arbeiten von einem qualifizierten Elektrofachmann durchgeführt werden. Das gesamte Personal muss volljährig sein.

Als Grundlage für das Bedien- und Wartungspersonal müssen zusätzlich auch die nationalen Unfallverhütungsvorschriften herangezogen werden.

Es muss sichergestellt werden, dass das Personal die Anweisungen in diesem Betriebs- und Wartungshandbuch gelesen und verstanden hat, ggf. muss diese Anleitung in der benötigten Sprache vom Hersteller nachbestellt werden.

1.4 Abbildungen

Bei den verwendeten Abbildungen handelt es sich um Dummys und Originalzeichnungen der Produkte. Dies ist bei der Vielfalt unserer Produkte und der unterschiedlichen Größen durch das Baukastensystem, nicht anders möglich. Genauere Abbildungen und Maßangaben erhalten Sie auf dem Maßblatt, der Planungshilfe und/oder dem Montageplan.

1.5 Verwendete Abkürzungen und Fachbegriffe

In diesem Betriebs- und Wartungshandbuch werden verschiedene Abkürzungen und Fachbegriffe verwendet.

| Abkürzungen | Erklärung |
|--------------|---------------------|
| b. w. | bitte wenden |
| bzgl. | bezüglich |
| bzw. | beziehungsweise |
| ca. | circa |
| d. h. | das heißt |
| evtl. | eventuell |
| ggf. | gegebenenfalls |
| inkl. | inklusive |
| min. | mindest, mindestens |
| max. | maximal, maximum |
| u. U. | unter Umständen |
| usw. | und so weiter |
| uva. | und viele andere |
| uvm. | und vieles mehr |
| s. a. | siehe auch |
| z. B. | zum Beispiel |

1.6 Urheberrecht

Das Urheberrecht an diesem Betriebs- und Wartungshandbuch verbleibt dem Hersteller. Dieses Betriebs- und Wartungshandbuch ist für das Montage-, Bedienungs- und Wartungspersonal bestimmt. Es enthält Vorschriften und Zeichnungen technischer Art, die weder vollständig noch teilweise vervielfältigt, verbreitet oder zu Zwecken des Wettbewerbs unbefugt verwendet oder anderen mitgeteilt werden dürfen.

1.7 Vorbehalt der Änderung

Für die Durchführung von technischen Änderungen an Anlagen und/oder Anbauteilen behält sich der Hersteller jegliches Recht vor. Dieses Betriebs- und Wartungshandbuch bezieht sich auf das im Titelblatt angegebene Produkt.

2 Sicherheit

In diesem Kapitel sind alle generell gültigen Sicherheitshinweise und technische Anweisungen aufgeführt. Außerdem sind in jedem weiteren Kapitel spezifische Sicherheitshinweise und technische Anweisungen vorhanden. Während der verschiedenen Lebensphasen (Aufstellung, Betrieb, Wartung, Transport, usw.) des Produktes müssen alle Hinweise und Anweisungen beachtet und eingehalten werden! Der Betreiber ist dafür verantwortlich, dass sich das komplette Personal an diese Hinweise und Anweisungen hält.

2.1 Anweisungen und Sicherheitshinweise

In dieser Anleitung werden Anweisungen und Sicherheitshinweise für Sach- und Personenschäden verwendet. Um diese für das Personal eindeutig zu kennzeichnen, werden die Anweisungen und Sicherheitshinweise wie folgt unterschieden:

2.1.1 Anweisungen

Eine Anweisung wird in der Schriftgröße 9pt fett geschrieben. Anweisungen beinhalten Text, der auf den vorangegangenen Text oder bestimmte Kapitelabschnitte verweist oder kurze Anweisungen hervor hebt.

Beispiel:

Beachten Sie bei Ex-zugelassenen Maschinen bitte auch das Kapitel „Ex-Schutz nach ...-Standard“!

2.1.2 Sicherheitshinweise

Sicherheitshinweise werden vom Rand 5 mm eingerückt und in der Schriftgröße 12pt fett geschrieben. Hinweise, die nur auf Sachschäden hinweisen, werden in grauer Schrift gedruckt.

Hinweise, die auf Personenschäden hinweisen, werden schwarz gedruckt und sind immer mit einem Gefahrensymbol verbunden. Als Sicherheitszeichen werden Gefahr-, Verbots- oder Gebotszeichen verwendet. Beispiel:



Gefahrensymbol: Allgemeine Gefahr



Gefahrensymbol z.B. elektrischer Strom



Symbol für Verbot: z.B. Kein Zutritt!



Symbol für ein Gebot, z.B. Körperschutz tragen

Die Verwendeten Zeichen für die Sicherheitssymbole entsprechen den allgemein gültigen Richtlinien und Vorschriften, z.B. DIN, ANSI.

Jeder Sicherheitshinweis beginnt mit einem der folgenden Signalwörter:

| Signalwort | Bedeutung |
|---------------------------------------|---|
| Gefahr | Es kann zu schwersten Verletzungen oder zum Tode von Personen kommen! |
| Warnung | Es kann zu schwersten Verletzungen von Personen kommen! |
| Vorsicht | Es kann zu Verletzungen von Personen kommen! |
| Vorsicht (Hinweis ohne Symbol) | Es kann zu erheblichen Sachschäden kommen, ein Totalschaden ist nicht ausgeschlossen! |

Sicherheitshinweise beginnen mit dem Signalwort und der Nennung der Gefahr, gefolgt von der Gefahrenquelle und den möglichen Folgen und enden mit einem Hinweis zur Vermeidung der Gefahr.

Beispiel:

**Warnung vor drehenden Teilen!
Das drehende Laufrad kann Gliedmaßen quetschen und abschneiden. Maschine abschalten und Laufrad zum Stillstand kommen lassen.**

2.2 Sicherheit allgemein

- Beim Ein- bzw. Ausbau des Produktes darf in Räumen und Schächten nicht alleine gearbeitet werden. Es muss immer eine zweite Person anwesend sein.
- Sämtliche Arbeiten (Montage, Demontage, Wartung, Installation) dürfen nur bei abgeschaltetem Produkt erfolgen. Das Produkt muss vom Stromnetz getrennt und gegen Wiedereinschalten gesichert werden. Alle sich drehenden Teile müssen zum Stillstand gekommen sein.
- Der Bediener hat jede auftretende Störung oder Unregelmäßigkeit sofort seinem Verantwortlichen zu melden.
- Eine sofortige Stillsetzung durch den Bediener ist zwingend erforderlich, wenn Mängel auftreten, welche die Sicherheit gefährden. Hierzu zählen:
 - Versagen der Sicherheits- und/oder Überwachungseinrichtungen
 - Beschädigung wichtiger Teile
 - Beschädigung von elektrischen Einrichtungen, Leitungen und Isolationen.
- Werkzeuge und andere Gegenstände sind nur an dafür vorgesehenen Plätzen aufzubewahren, um eine sichere Bedienung zu gewährleisten.
- Bei Arbeiten in geschlossenen Räumen muss für eine ausreichende Belüftung gesorgt werden.
- Bei Schweißarbeiten und/oder Arbeiten mit elektrischen Geräten ist sicher zu stellen, dass keine Explosionsgefahr besteht.
- Es dürfen grundsätzlich nur Anschlagmittel verwendet werden, die auch als solche gesetzlich ausgeschrieben und zugelassen sind.
- Die Anschlagmittel sind den entsprechenden Bedingungen anzupassen (Witterung, Einhakvorrichtung, Last, usw.). Werden diese nach der Benutzung nicht von der Maschine getrennt, sind sie ausdrücklich als Anschlagmittel zu kennzeichnen. Weiterhin sind Anschlagmittel sorgfältig aufzubewahren.

- Mobile Arbeitsmittel zum Heben von Lasten sind so zu benutzen, dass die Standsicherheit des Arbeitsmittels während des Einsatzes gewährleistet ist.
- Während des Einsatzes mobiler Arbeitsmittel zum Heben von nicht geführten Lasten sind Maßnahmen zu treffen, um dessen Kippen, Verschieben, Abrutschen, usw. zu verhindern.
- Es sind Maßnahmen zu ergreifen, damit sich keine Personen unter hängenden Lasten aufhalten können. Weiterhin ist es untersagt, hängende Lasten über Arbeitsplätze zu bewegen, an denen sich Personen aufhalten.
- Beim Einsatz von mobilen Arbeitsmitteln zum Heben von Lasten muss, wenn nötig (z. B. Sicht versperrt), eine zweite Person zum Koordinieren eingeteilt werden.
- Die zu hebende Last muss so transportiert werden, dass bei Energieausfall niemand verletzt wird. Weiterhin müssen solche Arbeiten im Freien abgebrochen werden, wenn sich die Witterungsverhältnisse verschlechtern.

Diese Hinweise sind strikt einzuhalten. Bei Nichtbeachtung kann es zu Personenschäden und/oder zu schweren Sachschäden kommen.

2.3 Verwendete Richtlinien

Unsere Produkte unterliegen

- verschiedenen EG-Richtlinien,
- verschiedenen harmonisierten Normen,
- und diversen nationalen Normen.

Die genauen Angaben über die verwendeten Richtlinien und Normen entnehmen Sie der EG-Konformitätserklärung.

Weiterhin werden für die Verwendung, Montage und Demontage des Produktes zusätzlich verschiedene nationale Vorschriften als Grundlage vorausgesetzt. Dies wären z. B. Unfallverhütungsvorschriften, VDE-Vorschriften, Gerätesicherheitsgesetz, u. v. a.

3 Transport und Lagerung

3.1 Anlieferung

Nach Eingang ist die Sendung sofort auf Schäden und Vollständigkeit zu überprüfen. Bei eventuellen Mängeln muss noch am Eingangstag das Transportunternehmen bzw. der Hersteller verständigt werden, da sonst keine Ansprüche mehr geltend gemacht werden können. Eventuelle Schäden müssen auf dem Liefer- oder Frachtschein vermerkt werden.

3.2 Lagerung

Folgendes ist für die Einlagerung zu beachten:

- Das Produkt muss gründlich gereinigt, bei der Verwendung in gesundheitsgefährdenden Medien muss es dekontaminiert, werden.
- Der Lagerraum muss trocken und frostsicher sein. Wir empfehlen eine Lagerung bei einer Temperatur zwischen 5 °C und 25 °C.

3.3 Rücklieferung

Produkte, die ins Werk zurück geliefert werden, müssen sauber und korrekt verpackt sein. Sauber heißt, dass das Produkt von Verunreinigungen gesäubert und bei Verwendung in gesundheitsgefährdenden Medien dekontaminiert wurde. Die Verpackung muss das Produkt vor Beschädigungen schützen. Bei Fragen wenden Sie sich bitte an den Hersteller!

4 Produktbeschreibung

Das Produkt wird mit größter Sorgfalt gefertigt und unterliegt einer ständigen Qualitätskontrolle. Bei korrekter Installation und Wartung ist ein störungsfreier Betrieb gewährleistet.

4.1 Bestimmungsgemäße Verwendung und Einsatzbereiche

Das Kettenset PCS-CE ist ein geprüftes und bautechnisch zugelassenes Anschlagmittel. Die generelle Benutzung der Lastaufnahmemittel wird durch die BGR 500, Kapitel 2.8 geregelt. Das Kettenset darf ausschließlich zum Heben, Senken und Transportieren von Pumpen und Rührwerken des Herstellers verwendet werden.

Jede darüber hinausgehende Verwendung gilt als nicht bestimmungsgemäß.



Gefahr vor herabstürzende Lasten!

Es dürfen sich keine Personen unterhalb von schwebenden Lasten aufhalten.

4.2 Einsatzbedingungen

- Die Kette darf in einem Temperaturbereich von -20 °C bis +100 °C verwendet werden. Je nach Temperatur ändert sich die max. Tragfähigkeit:
 - 0 °C ... 100 °C: 100 % Tragfähigkeit
 - 0 °C ... -10 °C: 75 % der angegeben Tragfähigkeit
 - -10 °C ... -20 °C: 50 % der angegeben Tragfähigkeit**Die max. Tragfähigkeit darf nicht überschritten werden. Siehe hierzu die Angabe auf der Kennzeichnungsplakette.**

- Nur technisch einwandfreie Ketten dürfen verwendet werden!

Gefahr durch korrosive und abrasive Medien!

Durch korrosive und abrasive Medien unterliegt die Kette einem erhöhten Verschleiß, auch bei unbelasteter Kette. Dies kann dazu führen, dass die max. Tragfähigkeit nicht gewährleistet werden kann und die Kette reißt. Vor dem Einsatz ist die Kette einer Sichtprüfung zu unterziehen. Verschlissene Ketten sind sofort auszutauschen!



4.3 Aufbau

Das Kettenset besteht aus der Grundkette, zwei Schäkeln und einer Kennzeichnungsplakette. Die Ketten werden aus Stahl verzinkt oder rostfreiem Stahl gefertigt.

Abb. 1: Kettenset

| | | | |
|---|----------------|---|---------|
| 1 | Grundkette | 3 | Schäkel |
| 2 | Übergangsglied | | |

Die Kennzeichnungsplakette enthält alle wichtigen Angaben über die jeweilige Ausführung:

Abb. 2: Kennzeichnungsplakette

| | | | |
|---|----------------------------------|---|--------------------------|
| 1 | Anzahl der Kettenstränge | 5 | Herstellerkennzeichen |
| 2 | Nennstärke der Kette in mm | 6 | Adresse |
| 3 | Sinnbild für max. Neigungswinkel | 7 | Typenbezeichnung |
| 4 | Max. Tragfähigkeit | 8 | CE-Zeichen mit CE-Nummer |

4.4 Typenschlüssel

| | |
|-------------------------|--|
| Beispiel: PCS-CE 1.4404 | |
| PC | Pumpenkettens |
| S | Komplettsset mit Schäkel |
| CE | Ausführung als Anschlagmittel |
| 1.4404 | Materialausführung: Stvz = Stahl verzinkt 1.4404 = Werkstoffnr. rostfreier Stahl |

4.5 Technische Daten

| Nennstärke [mm] | Nutzlast [kg] | Prüflast [kg] | Bruchlast [kg] |
|--------------------|------------------|------------------|-------------------|
| 6 | 400 | 1.000 | 1.600 |
| 8 | 800 | 2.000 | 3.200 |
| 10 | 1.250 | 3.200 | 5.000 |
| 13 | 2.000 | 5.000 | 8.000 |
| 16 | 3.200 | 8.000 | 12.500 |

Weitere technischen Daten wie max. Tragfähigkeit, Stranganzahl, usw. entnehmen Sie der Kennzeichnungsplakette.

5 Aufstellung

Um Produktschäden oder gefährliche Verletzungen bei der Aufstellung zu vermeiden, sind folgende Punkte zu beachten:

- Die Aufstellungsarbeiten – Montage und Installation des Produktes – dürfen nur von qualifizierten Personen unter Beachtung der Sicherheitshinweise durchgeführt werden.
- Vor dem Beginn der Aufstellungsarbeiten ist das Produkt auf Transportschäden zu untersuchen.

5.1 Lieferumfang

- Kette mit Kennzeichnungsplakette
- 2 Schäkel

- Betriebs- und Wartungshandbuch

5.2 Einbau

Beim Einbau des Produktes ist folgendes zu beachten:

- Beachten Sie die BGR500 bzw. die dementsprechende nationale Richtlinie.
- Beachten Sie alle Vorschriften, Regeln und Gesetze zum Arbeiten mit schweren und unter schwebenden Lasten.
- Tragen Sie die entsprechenden Körperschutzmittel.
- Beim Einbau des Produktes darf in Räumen und Schächten nicht alleine gearbeitet werden. Es muss immer eine zweite Person anwesend sein.
- Besteht die Gefahr, dass sich giftige oder erstickende Gase sammeln, sind die nötigen Gegenmaßnahmen zu ergreifen!
- Beachten Sie die national gültigen Richtlinien und Vorschriften zur Unfallverhütung und die Hinweise in dieser Einbau- und Betriebsanleitung.

Gefahr durch herabstürzende Lasten!

Es dürfen sich keine Personen unterhalb von schwebenden Lasten aufhalten. Ebenso darf die Last nicht über Arbeitsplätze bewegt werden, an denen sich Personen aufhalten.



Abb. 3: Einbau

| | | | |
|---|----------|---|-----------------|
| 1 | Kette | 4 | Griff |
| 2 | Maschine | 5 | Kettensicherung |
| 3 | Öse | 6 | Karabinerhaken |

- 1 Befestigen Sie das eine Ende der Kette an dem dafür vorgesehenen Anschlagmittel der Maschine, z. B. Öse oder Griff.
- 2 Befestigen Sie das andere Ende der Kette in der dafür vorgesehenen Hebevorrichtung.
- 3 Straffen Sie die Kette und heben Sie die Maschine vorsichtig an.
- 4 Schwenken Sie die Maschine über den Betriebsraum und senken Sie diese langsam ab.

Bei Verwendung von Einhängenvorrichtungen beachten Sie bitte auch die Anweisungen der Betriebsanleitung für Ihre Einhängenvorrichtung!

- 5 Lassen Sie die Maschine bis zu Ihrem Betriebspunkt ab. Vergewissern Sie sich, dass die Maschine einen festen und sicheren Stand hat.
- 6 Nehmen Sie die Kette aus der Hebevorrichtung und sichern Sie die Kette so, dass diese nicht beschädigt wird, nicht in den Betriebsraum fallen kann und zu keiner Zeit für niemanden eine Gefahr darstellen kann.

Gefahr durch herabstürzende Lasten!

In einigen Schächten wird zum Sichern der Kette ein Karabinerhaken verwendet. Dieser darf nicht zum Transportieren von Lasten verwendet werden. Der Karabinerhaken kann diese Last nicht halten. Es besteht Lebensgefahr! Befestigen Sie die Kette mit dem Schäkel direkt an der Hebevorrichtung.



5.2.1 Verwendung von 2-strangigen Ketten

Für Produkte, welche an zwei Punkten befestigt werden, müssen 2-Strangkettten verwendet werden. Befestigen Sie diese Ketten wie folgt:

Abb. 4: Einbau von 2-strangigen Ketten

| | |
|---|------------------------------|
| 1 | 2-Strangkette |
| 2 | Schäkel, 2-Strangkette |
| 3 | Übergangsglied |
| 4 | 1-Strangkette |
| 5 | Schäkel, 1-Strangkette |
| 6 | Befestigungspunkt am Produkt |

- 1 Befestigen Sie die 2-Strangkette mit den Schäkeln an den Befestigungspunkten am Produkt.
- 2 Befestigen Sie die 2-Strangkette mit dem Übergangsglied am Hebezeug bzw. am Schäkel einer 1-Strangkette.

Jede Kette ist mit einer Kennzeichnungsplakette versehen. Auf dieser finden Sie die benötigten Angaben zur max. Tragfähigkeit sowie zum max. Neigungswinkel. Diese Angaben sind strikt einzuhalten!



Gefahr durch Überlastung der Kette
Werden unterschiedliche Ketten verwendet, gilt die max. Tragfähigkeit der schwächsten Kette!
Beachten Sie die dementsprechenden Angaben.

Es dürfen nur Ketten eines Herstellers miteinander kombiniert werden.

6 Instandhaltung

Das Produkt muss in regelmäßigen Abständen überprüft und gewartet werden. Der Zeitraum für die Wartung wird vom Hersteller festgelegt und gilt für die allgemeinen Einsatzbedingungen. Bei aggressiven und/oder abrasiven Fördermedien muss Rücksprache mit dem Hersteller gehalten werden, da sich in diesen Fällen der Zeitraum verkürzen kann.

Folgende Punkte sind zu beachten:

- Das Betriebs- und Wartungshandbuch muss dem Wartungspersonal vorliegen und beachtet werden. Es dürfen nur Wartungsarbeiten und -maßnahmen durchgeführt werden, die hier aufgeführt sind.
- Sämtliche Wartungs-, Inspektions- und Reinigungsarbeiten am Produkt muss mit größter Sorgfalt, an einem sicheren Arbeitsplatz und von geschultem Fachpersonal durchgeführt werden. Es müssen die nötigen Körperschutzmittel getragen werden.
- Bei Einsatz von leicht entzündbaren Lösungs- und Reinigungsmitteln ist offenes Feuer, offenes Licht sowie Rauchen verboten.
- Produkte, die in gesundheitsgefährdende Medien verwendet wurden, müssen dekontaminiert werden.

Bei Verletzungen durch gesundheitsgefährdende Medien bzw. Gase sind Erste-Hilfe-Maßnahmen laut Aushang der Betriebsstätte einzuleiten und sofort ein Arzt aufzusuchen!

- Es dürfen nur Originalteile des Herstellers verwendet werden.
- Achten Sie darauf, dass das benötigte Werkzeug und Material vorhanden ist.

6.1 Wartungstermine

Das Produkt und seine Komponenten dürfen nur im technisch einwandfreiem Zustand verwendet werden.

| Intervall | Aufgabe |
|-------------|---|
| regelmäßig* | Sichtprüfung |
| jährlich | Prüfung durch einen Sachkundigen |
| nach Bedarf | Außerordentliche Prüfung durch einen Sachkundigen |

* Eine regelmäßige Prüfung der Kette sollte alle 2-3 Monate erfolgen. Dies gilt für einen Einsatz in nicht korrosiven und abrasiven Medien. Bei Verwendung in korrosiven und abrasiven Medien muss die Prüfung im 14-tägigen Intervallen erfolgen!

6.2 Wartungsarbeiten

6.2.1 Sichtprüfung

Die Kette und die Schäkkel sind auf sichtbare Schäden (z. B. Risse, Verschleiß, usw.) zu prüfen.

Defekte oder verschlissene Teile müssen sofort ausgetauscht werden. Es dürfen nur Originalteile verwendet werden.

6.2.2 Prüfung durch einen Sachkundigen

Laut den gültigen Normen muss die Kette von einem Sachkundigen auf Schäden geprüft werden.

6.2.3 Außerordentliche Prüfung durch einen Sachkundigen

Nach Schadensfällen, besonderen Vorkommnissen die die Nutzung beeinträchtigen können und/oder nach Instandsetzungsarbeiten, muss eine außerordentliche Prüfung durch einen Sachkundigen erfolgen.



1 Introduction

Dear Customer,

Thank you for choosing one of our company's products. You have purchased a product which has been manufactured to the latest technical standards. Read this operating and maintenance manual carefully before you use the product for the first time. This is the only way to ensure that you use the product safely and economically.

The documentation contains all the necessary specifications for the product, allowing you to use it properly. In addition, you will also find information on how to recognize potential dangers, reduce repair costs and downtime, and increase the reliability and working life of the product.

All safety requirements and specific manufacturer's requirements must be fulfilled before the product is put into operation. This operating and maintenance manual supplements any existing national regulations on industrial safety and accident prevention. This manual must also be accessible to personnel at all times and also be made available where the product is used.

1.1 About this document

The language of the original operating manual is German. All other language versions are translations of the original German manual.

The operating manual contains a copy of the EC Declaration of Conformity.

Any unauthorized or unapproved changes made to the constructions specified therein will nullify this declaration.

1.2 Layout of the manual

The manual is divided into several chapters. Each chapter has a heading which clearly describes the content of that chapter.

The table of contents also serves as a brief reference, since all the important sections have their own headers.

All the important operating and safety instructions are highlighted. For detailed information on the structure of these texts, see "Safety" in Chapter 2.

1.3 Personnel qualifications

All personnel who work on or with the product must be qualified for such work. Electrical work, for example may only be carried out by a qualified electrician. All personnel must be of legal age.

Operating and maintenance personnel must also observe national accident prevention regulations.

It must be ensured that personnel has read and understood the instructions in this operating and maintenance handbook; if necessary, this manual must be ordered from the manufacturer in the required language.

1.4 Illustrations

Dummies and original drawings of the products are used in the illustrations. This is the only pragmatic solution considering our wide range of products and the differing sizes offered by the modular system. More exact drawings and specifications can be found on the dimension sheet, the planning information and/or the installation plan.

1.5 Abbreviations and technical terms

Various abbreviations and technical terms are used in this operating and maintenance manual.

| Abbreviations | Explanation |
|----------------|------------------|
| p.t.o | please turn over |
| approx. | approximately |
| i.e. | that is |
| incl. | included |
| min. | minimum |
| max. | maximum |
| etc. | and so on |
| s.a. | see also |
| e.g. | for example |

1.6 Copyright

This operation and maintenance manual has been copyrighted by the manufacturer. The operation and maintenance handbook is intended for use by assembly, operating, and maintenance personnel. It contains technical specifications and diagrams which may not be reproduced or distributed, either completely or in part, or used for any other purpose without the expressed consent of the manufacturer.

1.7 Rights of alteration

The manufacturer reserves the right to make technical alterations to systems or components. This operating and maintenance manual refers to the product indicated on the title page.

2 Safety

This chapter lists all the generally applicable safety instructions and technical information. Furthermore, each remaining chapter contains specific safety instructions and technical information. All instructions and information must be observed and followed during the various phases of the product's life cycle (installation, operation, maintenance, transport etc.!) The operator is responsible for ensuring that personnel follow these instructions and guidelines.

2.1 Instructions and safety information

This manual uses instructions and safety information for preventing injury and damage to property. To uniquely identify these for personnel, the instructions and safety information are differentiated as follows:

2.1.1 Instructions

An instruction appears in the 9pt size font, bold. Instructions contain text referring to previous text or particular sections of chapters, or highlight brief instructions.

Example:

For machines approved for work in an explosive atmosphere, please refer to the "Explosion protection in accordance with the regulation" chapter!

2.1.2 Safety information

Safety information is indented by 5mm and printed in 12pt size font, bold. Information that only refers to damage to material damage is printed in gray.

Information referring to personal injury is printed in black and always accompanied by a danger symbol. Danger, prohibition or instruction symbols are used as safety symbols.

Example:



Danger symbol: General hazard



Danger symbol, e.g. electrical current



Prohibition symbol, e.g. keep out



Instruction symbol, e.g. wear protective clothing

The safety symbols used conform to the generally valid directives and regulations, such as DIN and ANSI.

Each safety instruction begins with one of the following signal words:

| Signal word | Meaning |
|---|--|
| Danger | This can result in serious or fatal injuries! |
| Warning | Serious injuries can occur! |
| Caution | Injuries can occur! |
| Caution (Instruction without symbol) | Substantial material damage can occur. Irreparable damage is possible! |

Safety instructions begin with a signal word and description of the hazard, followed by the hazard source and potential consequences, and end with advice on prevention.

Example:

Beware of rotating parts!
The rotating rotor can crush and sever limbs. Switch off the machine and let the rotor come to a stop.

2.2 General safety

- When installing or removing the product, never work alone in rooms and shafts. A second person must always be present.
- The product must always be switched off before any work is performed on it (assembly, dismantling, maintenance, installation). The product must be disconnected from the electrical system and secured against being switched on again. All rotating parts must have come to a stop.
- The operator should inform his/her superior immediately should any defects or irregularities occur.
- It is of vital importance that the system be shut down immediately by the operator if any problems arise which may endanger safety of personnel. Problems of this kind include:
 - Failure of the safety and/or control devices
 - Damage to important parts
 - Damage to electric installations, cables, and insulation.
- Tools and other objects should be kept in a place reserved for them so that they can be found quickly.
- Sufficient ventilation must be provided in enclosed rooms.
- When welding or working with electronic devices, ensure that there is no danger of explosion.
- Only use fastening devices which are legally defined as such and officially approved.
- The fastening devices should be suitable for the conditions of use (weather, hooking system, load, etc). If these are not separated from the machine after use, they should be expressly marked as fastening devices. Continue to store them carefully.
- Mobile working apparatus for lifting loads should be used in a manner that ensures their support stability during operation.
- When using mobile working apparatus for lifting non-guided loads, preventive measures should be taken to avoid tipping and sliding etc.
- Measures should be taken to ensure that no person is ever directly beneath a suspended load. Furthermore, it is also prohibited to move suspended loads over workplaces where people are present.
- If a mobile working apparatus is used for lifting loads, a second person should be present to coordinate the procedure, if required (for example, if the operator's field of vision is blocked).
- The load to be lifted must be transported in such a manner that nobody can be injured in the case of a power outage. Additionally, when working outdoors, such procedures must be interrupted immediately if weather conditions worsen.
These instructions must be strictly observed. Non-observance can result in injury or substantial material damage.

2.3 Directives used

- Our products are subject to
- various EC directives
- various harmonized standards
- and various national standards.

Please consult the EU Declaration of Conformity for the precise information and the guidelines and norms in effect.

Also, various national standards are also used as a basis for using, assembling and dismantling the product. These include the German accident prevention regulations, VDE regulations, German Equipment Safety Law etc.

3 Transport and storage

3.1 Delivery

On arrival, the delivered items must be inspected for damage. Also check that all parts are present. If any parts are damaged or missing, the transport company or the manufacturer must be informed on the day of delivery. Claims made after this date cannot be recognized. Damage to parts must be noted on the delivery or freight documentation.

3.2 Storage

The following should be taken into consideration for storage:

- The product must be thoroughly cleaned. Before you use it in hazardous liquids, it must be decontaminated.
- The store room must be dry and frost-proof. We recommend a frost-protected room for storage with a temperature between 5°C and 25°C.

3.3 Returning to the product

Products which are returned to the plant must be clean and correctly packaged. In this context, clean means that impurities have been removed and the products decontaminated if they have been used with materials which are hazardous to health. The packaging must protect the product against damage. If you have any questions please contact the manufacturer!

4 Product description

The product has been manufactured with great care and is subject to constant quality controls. Trouble-free operation is guaranteed if it is installed and maintained correctly.

4.1 Proper use and fields of application

The PCS-CE chain set is a tested and technically approved fastening device. The general use of load-carrying equipment is outlined in Chapter 2.8 of the trade association regulations (BGR 500). The chain set is to be used exclusively for lifting, lowering and transporting pumps and mixers made by the manufacturer. **Any other use is regarded as improper.**



Beware of falling loads!
It is not permitted for persons to stand under a suspended load.

4.2 Ambient conditions

- The chain may be used in a temperature range of -20°C to +100°C. The maximum load-carrying capacity changes according to the temperature:

- 0°C ... 100°C: 100% load-carrying capacity
- 0°C ... -10°C: 75% of the specified load-carrying capacity
- -10°C ... -20°C: 50% of the specified load-carrying capacity

The maximum load-carrying capacity specified in the data sheet may not be exceeded. See the specification on the ID sticker.

- Only chains in a flawless condition may be used!

Beware of corrosive and abrasive fluids!

The chain is subject to increased wear when used with corrosive and abrasive materials, even if the chain is not under load. This can reduce the maximum load-carrying capacity, causing the chain to tear. Before using the chain, check it for signs of damage or wear. Worn chains must be replaced immediately!



4.3 Construction

The chain set consists of a basic chain, two shackles and an ID sticker. The chains are manufactured either from galvanized steel or stainless steel.

Fig. 1: Chain set

| | | | |
|---|------------------|---|---------|
| 1 | Basic chain | 3 | Shackle |
| 2 | Change-over link | | |

The ID sticker contains all the important information about the respective version:

Fig. 2: ID sticker

| | | | |
|---|--|---|---------------------------|
| 1 | Number of chain lines | 5 | Manufacturer ID |
| 2 | Nominal thickness of the chain in mm | 6 | Address |
| 3 | Symbol for the max. angle of inclination | 7 | Type designation |
| 4 | Maximum load-carrying capacity | 8 | CE marking with CE number |

4.4 Type code

| | |
|----------|--|
| Example: | PCS-CE 1.4404 |
| PC | Pump chains |
| S | Complete set with shackle |
| CE | Version as fastening device |
| 1.4404 | Material design: Stvz = galvanized steel 1.4404 = material no. stainless steel |

4.5 Technical data

| Nominal thickness [mm] | Payload [kg] | Test load [kg] | Breaking load [kg] |
|---------------------------|-----------------|-------------------|-----------------------|
| 6 | 400 | 1000 | 1600 |
| 8 | 800 | 2000 | 3200 |
| 10 | 1250 | 3200 | 5000 |
| 13 | 2000 | 5000 | 8000 |
| 16 | 3200 | 8000 | 12500 |

Refer to the ID sticker for technical data such as load carrying capacity, number of lines etc.

5 Installation

In order to prevent damage to the product or serious injury during installation, the following points must be observed:

- Installation work – assembly and installation of the machine – may only be carried out by qualified persons. The safety instructions must be followed at all times.
- The machine must be inspected for transport damage before carrying out any installation work.

5.1 Scope of Delivery

- Chain with ID sticker
- 2 shackles
- Operating and Maintenance Manual

5.2 Installation

The following information is to be taken into consideration when installing the product:

- Observe the trade association regulation (BGR500) or the directive applicable in your country.
- Please observe all regulations, rules and legal requirements for working with and underneath heavy suspended loads.
- Wear appropriate protective clothing/equipment.
- When installing the product, never work alone in rooms and shafts. A second person must always be present.
- If there is danger of poisonous or asphyxiating gases forming, take the necessary countermeasures!

- Observe the governing national directives and accident prevention regulations including the information in this installation and operating manual.



Beware of falling loads!

It is not permitted for persons to stand under a suspended load. Similarly, never move a load over workplaces in which people are present.

Fig. 3: Installation

| | | | |
|---|---------|---|-------------------------|
| 1 | Chain | 4 | Handle |
| 2 | Machine | 5 | Fastening for the chain |
| 3 | Eyelet | 6 | Carabiner |

- 1 Fasten the end of the chain to the fastening device provided, e.g. the eyelet or handle of the machine.
- 2 Fasten the other end of the chain to the hoisting gear intended for this purpose.
- 3 Tighten the chain and carefully lift the machine.
- 4 Swing the machine over the operating area and lower it slowly.

When using suspension units, please observe the instructions in the operating manual supplied with your suspension unit!

- 5 Lower the machine to your operating point. Make sure that the machine is standing securely.
- 6 Remove the chain from the hoisting gear and secure it to ensure that it does not damage the hoisting gear, cannot fall into the operating area, and does not pose a danger to anyone.

Beware of falling loads!

A carabiner is used in some shafts to secure the chain. It must not be used to transport loads. There is a risk of fatal injury! Fasten the chain with the shackle directly on the hoisting gear.



5.2.1 Use of two-line chains

Products that are fastened to two points require the use of two-line chains. Fasten the chains as follows:

Fig. 4: Installing two-line chains

| | |
|---|--------------------------------|
| 1 | Two-line chain |
| 2 | Shackle, two-line chain |
| 3 | Change-over link |
| 4 | Single-line chain |
| 5 | Shackle, single-line chain |
| 6 | Fastening point on the product |

- 1 Fasten the two-line chain with the shackles to the fastening points on the product.
- 2 Fasten the two-line chain with the change-over link to the hoisting gear or to the shackle of a single-line chain.

Each chain has an ID sticker. The sticker lists the required information pertaining to the maximum load bearing capacity and the maximum angle of

inclination. This information must be strictly observed!



**Beware of overloading the chain
If you use different chains, the load carrying capacity of the weakest chain applies! Observe the related information.**

Only chains from a single manufacturer may be combined with one another.

6 Maintenance

The product must be checked and maintained in regular intervals. The time period for maintenance is set by the manufacturer and applies to the general conditions of use. The manufacturer should be consulted if the system is to be used with corrosive and/or abrasive pumped liquids, as the time period between inspections may need to be reduced.

Note the following information:

- The operating and maintenance manual must be available to the maintenance personnel and its instructions must be followed. Only the repair and maintenance measures listed here may be performed.
- All maintenance, inspection and cleaning work on the machine and the system may only be carried out by trained specialists exercising extreme care in a safe workplace. Proper protective clothing is to be worn.
- When working with inflammable solvents and cleaning agents, fires, unshielded lighting and smoking are prohibited.
- Machines which pump fluids that are hazardous to your health must be decontaminated.

If injuries occur caused by hazardous pumping liquids or gases, first-aid measures must be performed in accordance with the notices posted at the workplace. Consult a physician immediately!

- Only original manufacturer parts may be used.
- Ensure that all necessary tools and materials are available.

6.1 Maintenance intervals

The products and its components may only be operated if they are in a flawless condition.

| Interval | Task |
|-------------|--|
| Regularly* | Visual inspection |
| Annually | Inspection by an expert in the field |
| As required | Unscheduled inspection by an expert in the field |

The chain should be checked on a regular basis every 2 to 3 months. This applies for use in non-corrosive and non-abrasive fluids. If used in corrosive and abrasive liquids, the check must be performed every 2 weeks!

6.2 Maintenance tasks

6.2.1 Visual inspection

The chain and shackles must be checked for signs of damage (cracks, wear etc.).

Defective or worn parts must be replaced immediately. Only original EMU parts may be used.

6.2.2 Inspection by an expert in the field

In accordance with the standards in effect, the chain must be checked by an expert in the field.

6.2.3 Unscheduled inspection by an expert in the field

Particularly after damage has occurred or any other unusual event which can impair normal operation, or after maintenance work, an unscheduled inspection must be performed by an expert in the field.



1 Introduction

Chère cliente, cher client,

Nous sommes heureux que vous ayez opté pour un produit de notre entreprise. Le produit que vous venez d'acquérir a été fabriqué selon les techniques les plus récentes. Veuillez lire attentivement le présent manuel de service et de maintenance avant la première mise en service. Nous considérons que c'est le seul moyen d'assurer une exploitation économique et sûre du produit.

La documentation contient toutes les indications relatives au produit nécessaires afin de permettre une utilisation efficace et conforme à l'usage prévu. De plus, vous trouverez des informations vous permettant de détecter les risques à temps, de diminuer les coûts de réparation et les périodes d'arrêt dues aux pannes ainsi que d'augmenter la fiabilité et la durée de vie du produit.

Avant la mise en service, toutes les conditions de sécurité doivent être remplies et les indications du fabricant doivent être suivies. Ce manuel d'utilisation et de maintenance complète et/ou élargit le champ des dispositions nationales existantes en matière de couverture et de prévention des accidents. Ce manuel doit être accessible et disponible à tout moment sur le lieu d'exploitation du produit.

1.1 Au sujet de ce document

La notice d'origine a été rédigée en langue allemande. Toutes les autres notices rédigées dans des langues différentes sont des traductions du document d'origine.

Cette notice comprend une copie de la déclaration de conformité CE.

Cette déclaration perdra toute validité en cas de modification technique des modèles mentionnés exécutée sans notre aval.

1.2 Structure du manuel

Le manuel est divisé en plusieurs chapitres. Chaque chapitre comporte un titre parlant qui rend compte de ce qui va être décrit dans le chapitre en question.

La table des matières sert également de référence sommaire, car tous les paragraphes importants y sont indiqués par un titre.

Toutes les instructions et les consignes de sécurité importantes sont mises en évidence. Les informations exactes concernant la structure de ces textes figurent au chapitre 2 « Sécurité ».

1.3 Qualification du personnel

Le personnel travaillant sur ou avec le produit doit être qualifié pour cela ; les travaux relatifs à l'électricité sont par exemple du ressort exclusif d'un électricien professionnel. Toutes les personnes intervenant sur le produit doivent être majeures.

En outre, les dispositions nationales en matière de prévention des accidents doivent être observées par le personnel de service et de maintenance.

Par ailleurs, il est nécessaire de s'assurer que le personnel a bien lu et compris les instructions contenues dans ce manuel d'utilisation et de maintenance. Le fabricant est tenu de commander une version de ce manuel dans la langue correspondante le cas échéant.

1.4 Illustrations

Les illustrations peuvent être factices ou des dessins originaux des produits. Une autre représentation n'est pas envisageable en raison de la diversité de nos produits et des différentes tailles dues au système modulaire. Des représentations plus précises accompagnées des dimensions figurent sur la fiche de dimensions, l'aide à la planification et/ou le plan de montage.

1.5 Abréviations et termes techniques

Ce manuel de service et de maintenance emploie différents termes techniques et abréviations.

| Abréviations | Explication |
|-----------------------------|-------------------------|
| TSVP | tournez s'il vous plaît |
| concernant | concernant |
| ou | ou |
| env. | environ |
| c.-à-d. | c'est-à-dire |
| éventuellement | éventuellement |
| le cas échéant | le cas échéant |
| y compris | y compris |
| au moins | au moins |
| maximum | maximal, maximum |
| éventuellement | éventuellement |
| etc. | et caetera |
| et beaucoup d'autres | et beaucoup d'autres |
| et plus encore | et plus encore |
| cf. | référez-vous à |
| p. ex. | par exemple |

1.6 Droits d'auteur

Le fabricant se réserve les droits d'auteur de ce manuel de service et de maintenance. Ce manuel est rédigé à l'attention du personnel de montage, service et maintenance. Il contient des consignes et des dessins techniques dont toute reproduction complète ou partielle est interdite. Il ne doit être ni diffusé ni utilisé à des fins destinées à la concurrence, ni être transmis à un tiers.

1.7 Réserve de modifications

Le constructeur est le seul habilité à procéder à des modifications techniques au niveau des installations et/ou des pièces de montage. Ce manuel de service et de maintenance se rapporte au produit spécifié sur la page de titre.

2 Sécurité

Ce chapitre contient toutes les consignes de sécurité et instructions techniques générales. Vous trouverez des consignes de sécurité et instructions techniques spécifiques dans les chapitres suivants. Durant les différentes phases de vie (montage, utilisation, maintenance, transport, etc.) du produit, il convient de respecter toutes les consignes et instructions. Il incombe à l'exploitant de s'assurer que l'ensemble du personnel respecte ces consignes et instructions.

2.1 Instructions et consignes de sécurité

Ce manuel contient des instructions et des consignes de sécurité concernant les dommages matériels et corporels. Afin de les rendre claires pour le personnel, les instructions et les consignes de sécurité sont différenciées comme suit :

2.1.1 Instructions

Les instructions sont écrites en caractères gras de taille 9. Le texte qu'elles contiennent renvoie au texte précédent ou à certains paragraphes de chapitre, ou met en évidence des instructions succinctes.

Exemple :

Concernant les machines antidéflagrantes homologuées, veuillez également observer les consignes du chapitre « Protection antidéflagrante conformément au standard (...) ».

2.1.2 Consignes de sécurité

Les consignes de sécurité sont écrites en caractères gras de taille 12, avec une marge de 5 mm. Les consignes qui ne concernent que les dommages matériels sont en gris.

Les consignes relatives aux dommages corporels sont en noir et accompagnées d'un symbole de danger. Les symboles de danger, d'interdiction ou d'obligation ont une fonction de symbole de sécurité.

Exemple :



Symbole de danger : danger d'ordre général



Symbole de danger (relatif au courant électrique p. ex.)



Symbole d'interdiction (relatif à une entrée interdite p. ex.)



Symbole d'obligation (de porter un équipement de protection individuelle p. ex.)

Les signes des symboles de sécurité sont conformes aux directives et réglementations générales de type DIN, ANSI p. ex.

Chaque consigne de sécurité commence par un des termes d'avertissement suivants :

| Terme d'avertissement | Signification |
|--|---|
| Danger | Les personnes prennent un risque de blessures graves ou sont en danger de mort. |
| Avertissement | Les personnes prennent un risque de blessures graves. |
| Attention | Les personnes prennent un risque de blessures. |
| Attention (remarque sans symbole) | Risque d'importants dommages matériels ou de destruction totale. |

Les consignes de sécurité commencent par le terme d'avertissement et la désignation du danger, suivis par la source du danger, les conséquences possibles et une consigne d'évitement du danger.

Exemple :

**Attention aux pièces en rotation
La roue en rotation présente un risque d'écrasement et de section des membres. Arrêtez la machine et immobilisez la roue.**

2.2 Consignes générales de sécurité

- Il est formellement interdit de procéder seul au montage du produit dans des pièces ou des puits. La présence d'une deuxième personne est obligatoire.
- Tous les travaux (montage, démontage, maintenance, installation) doivent uniquement être exécutés sur le produit à l'arrêt. Le produit doit être arrêté et verrouillé contre toute remise en marche éventuelle. Toutes les pièces en rotation doivent être immobilisées.
- L'opérateur doit signaler immédiatement à son responsable tout dysfonctionnement ou toute irrégularité.
- L'opérateur est tenu de mettre la machine immédiatement à l'arrêt dès que surviennent des anomalies représentant une mise en danger. C'est-à-dire :
 - la défaillance des dispositifs de sécurité et/ou de surveillance ;
 - l'endommagement de pièces importantes ;
 - l'endommagement de dispositifs et lignes électriques ainsi que d'isolants.
- Les outils et autres objets doivent être stockés aux endroits prévus à cet effet afin de garantir une manipulation sûre.
- En cas de travaux en locaux fermés, veillez à ce que ces derniers soient bien aérés.
- En cas de travaux de soudage et/ou de travaux exécutés à l'aide d'appareils électriques, veuillez prendre les mesures nécessaires afin d'éviter tout risque d'explosion.
- Seuls les accessoires d'élingage légalement autorisés et reconnus comme tels peuvent être utilisés.
- Les accessoires d'élingage doivent être adaptés aux conditions d'exploitation existantes (conditions météorologiques, dispositif d'enclenchement, charge, etc.). S'ils ne sont pas débranchés de la machine après leur utilisation, ils doivent impérativement porter un symbole les désignant comme accessoires d'élingage. Les accessoires d'élingage doivent être stockés soigneusement.

- Les équipements mobiles servant à lever des charges doivent être utilisés de sorte que la stabilité de l'équipement soit garantie pendant l'utilisation.
- Prenez les mesures appropriées lors de l'utilisation d'équipements mobiles servant à lever des charges non guidées afin d'empêcher celles-ci de basculer, glisser, se déplacer etc.
- Prenez toutes les mesures nécessaires afin que personne ne se tienne sous les charges suspendues. De plus, il est interdit de déplacer des charges suspendues en les faisant passer au-dessus de postes de travail où se trouvent des personnes.
- Les tâches de coordination doivent au besoin être confiées à une seconde personne lors de l'utilisation d'équipements mobiles servant à lever les charges (en cas de mauvaise visibilité par exemple).
- La charge à soulever doit être transportée de manière à ce que personne ne risque d'être blessé en cas de défaillance électrique. Si ces travaux sont effectués en plein air, ils doivent être interrompus en cas de dégradation des conditions météorologiques.

Ces consignes doivent être strictement respectées. Le non-respect de ces consignes peut entraîner des dommages corporels et/ou d'importants dommages matériels.

2.3 Conformité aux directives

Nos produits sont conformes aux

- différentes directives européennes,
- différentes normes harmonisées,
- et différentes normes nationales.

Les informations exactes concernant les directives et les normes utilisées figurent dans la déclaration de conformité CE.

Pour l'utilisation, le montage et le démontage du produit, différentes dispositions nationales sont également imposées. Il peut s'agir de la prévention des accidents, des réglementations VDE, de la législation relative à la sécurité des appareils etc.

3 Transport et stockage

3.1 Livraison

Après réception, vérifiez immédiatement que le contenu de la livraison est intact et complet. Tout défaut éventuel doit être signalé le jour de la réception à l'entreprise de transport ou au constructeur. Dans le cas contraire, une réclamation n'obtiendra pas gain de cause. Les dommages éventuels doivent être stipulés sur le bordereau de livraison ou de transport.

3.2 Stockage

Consignes d'entreposage :

- Le produit doit être soigneusement nettoyé et même décontaminé en cas d'exploitation en milieu toxique.
- Le lieu de stockage doit être sec et protégé du gel. Plage de température de stockage recommandée : de 5 °C à 25 °C.

3.3 Renvoi

Les produits renvoyés à l'usine doivent être emballés proprement et correctement. Proprement, c'est-à-dire que le produit a été nettoyé des saletés et décontaminé, s'il a été utilisé dans des zones comportant des produits dangereux pour la santé. L'emballage doit protéger le produit des endommagements. Pour toute question, adressez-vous au constructeur.

4 Description du produit

Vous disposez d'un produit d'une conception minutieuse et qui a subi des contrôles de qualité permanents pendant sa fabrication. Un fonctionnement irréprochable est garanti à condition que l'installation et la maintenance soient correctement réalisées.

4.1 Usage conforme et domaines d'application

Le kit de chaînes PCS-CE est un dispositif de fixation homologué. Le chapitre 2.8 de la « BGR 500 » (réglementation des associations professionnelles allemandes relatives à la sécurité et à la santé au travail) réglemente l'utilisation générale du système de levage. Le kit de chaînes a pour fonction exclusive le levage, l'abaissement et le transport de pompes et d'agitateurs du constructeur.

Toute autre usage est considéré comme non conforme.



**Risque d'accident par chute de charges
Il est formellement interdit de séjourner sous les charges en suspension.**

4.2 Conditions d'exploitation

- Plage de température d'utilisation de la chaîne : de -20 °C à +100 °C. La limite de charge varie en fonction de la température :
 - 0 °C ... 100 °C : 100 % de la limite de charge
 - 0 °C ... -10 °C : 75 % de la limite de charge
 - -10 °C ... -20 °C : 50 % de la limite de charge

Il est formellement interdit de dépasser la limite de charge. Consultez à cet effet les indications de la plaquette de désignation.

- Seules les chaînes techniquement irréprochables sont autorisées.

**Danger des milieux corrosifs et abrasifs
Les milieux corrosifs et abrasifs usent fortement la chaîne, même si elle n'est pas sollicitée. Cela peut entraîner une impossibilité d'assurer la limite de charge et une possible rupture de la chaîne. Contrôlez la chaîne visuellement avant toute application. Remplacez immédiatement les chaînes usées.**



4.3 Structure

Le kit de chaînes comprend un chaîne de base, deux manilles et une plaquette de désignation. Les chaînes sont en acier zingué ou inoxydable.

Fig. 1: Kit de chaînes

| | | | |
|---|----------------|---|---------|
| 1 | Chaîne de base | 3 | Manille |
| 2 | Maillon | | |

La plaquette de désignation comprend toutes les données relatives à l'exécution :

Fig. 2: Plaquette de désignation

| | | | |
|---|------------------------------------|---|---------------------|
| 1 | Nombre de chaînes | 5 | Sigle du fabricant |
| 2 | Épaisseur nominale de chaîne en mm | 6 | Adresse |
| 3 | Symbole d'angle d'inclinaison max. | 7 | Désignation du type |
| 4 | Force portante max. | 8 | Sigle et numéro CE |

4.4 Code

| | |
|------------------|---|
| Exemple : | PCS-CE 1.4404 |
| PC | Chaînes de pompe |
| S | Kit complet avec manille |
| CE | Exécution en dispositif de fixation |
| 1,4404 | Exécution du matériau : Stvz = acier zingué 1.4404 = numéro de matériau de l'acier inoxydable |

4.5 Caractéristiques techniques

| Épaisseur nominale [mm] | Charge utile [kg] | Charge d'essai [kg] | Charge de rupture [kg] |
|----------------------------|----------------------|------------------------|---------------------------|
| 6 | 400 | 1000 | 1600 |
| 8 | 800 | 2000 | 3200 |
| 10 | 1250 | 3200 | 5000 |
| 13 | 2000 | 5000 | 8000 |
| 16 | 3200 | 8000 | 12500 |

La plaquette de désignation comprend d'autres caractéristiques techniques comme la force portante max., le nombre de brins etc.

5 Installation

Afin d'éviter des dommages matériels ou de risquer des blessures graves lors de l'installation, suivez les instructions suivantes :

- seul du personnel qualifié est autorisé à exécuter les opérations de montage et d'installation du produit et ce, en observant les consignes de sécurité ;
- assurez-vous que la machine n'a pas été endommagée pendant son transport avant de l'installer.

5.1 Etendue de la fourniture

- Chaîne avec plaquette de désignation
- 2 manilles
- Manuel de service et de maintenance

5.2 Montage

Pour le montage du produit, veuillez respecter les recommandations suivantes :

- observez la réglementation BGR500 de l'association professionnelle allemande ou les directives nationales correspondantes ;
- observez également les consignes, réglementations et lois en vigueur relatives aux travaux avec des charges lourdes et sous les charges suspendues ;
- portez équipement de protection individuelle approprié ;
- Il est formellement interdit de procéder seul au montage du produit dans des pièces ou des puits. La présence d'une deuxième personne est obligatoire.
- en cas de risque de concentration de gaz asphyxiants ou nocifs, veuillez prendre les mesures adéquates.
- Observez les réglementations nationales en vigueur relatives à la prévention des accidents ainsi que les consignes de la présente notice de montage et d'exploitation.



Risque d'accident par chute de charges
Il est formellement interdit de séjourner sous les charges en suspension. Il est également interdit de déplacer une charge au-dessus de postes de travail où des personnels se trouvent.

Fig. 3: Montage

| | | | |
|---|---------|---|----------------------|
| 1 | Chaîne | 4 | Poignée |
| 2 | Machine | 5 | Blocage de la chaîne |
| 3 | Œillet | 6 | Mousqueton |

- 1 Fixez l'une des extrémités de la chaîne au dispositif de fixation prévu pour la machine, l'œillet ou la poignée p. ex.
- 2 Fixez l'autre extrémité de la chaîne au dispositif de levage prévu à cet effet.
- 3 Tendez la chaîne et levez la machine avec précaution.
- 4 Amenez la machine suspendue au-dessus du lieu d'exploitation et faites-la descendre.

Concernant l'utilisation de dispositifs de suspension, veuillez observer également les instructions de la notice d'exploitation du dispositif de levage.

- 5 Faites descendre la machine jusqu'à son point de fonctionnement. Assurez-vous que la machine a une position stable et sûre.
- 6 Retirez la chaîne du dispositif de levage et bloquez la chaîne de manière à ce qu'elle ne soit pas endommagée, ne puisse pas tomber dans le lieu d'exploitation et ne présente jamais un danger pour quiconque.

Risque d'accident par chute de charges
Il est nécessaire d'utiliser un œillet dans certains puits pour bloquer la chaîne. Celui-ci ne doit en aucun cas servir à transporter des charges. L'œillet n'est pas en mesure de supporter cette charge. Il s'agit d'un danger de mort. Fixez la chaîne au dispositif de levage avec la manille.



5.2.1 Utilisation de chaînes à deux brins

Des chaînes à deux brins sont nécessaires pour les produits devant être fixés par deux points. Fixez les chaînes de la manière suivante :

Fig. 4: Montage de chaînes à deux brins

| | |
|---|------------------------------|
| 1 | Chaîne à deux brins |
| 2 | Manille, chaîne à deux brins |
| 3 | Maillon |
| 4 | Chaîne à un brin |
| 5 | Manille, chaîne à un brin |
| 6 | Point de fixation du produit |

- Fixez la chaîne à deux brins avec les manilles aux points de fixation du produit.
- Fixez la chaîne à deux brins avec le maillon du dispositif de lavage ou à la manille d'une chaîne à un brin.
Chaque chaîne comprend une plaquette de désignation. Celle-ci comprend les données requises de force portante max. et d'angle d'inclinaison max. Observez impérativement ces consignes.

Danger de surcharge de la chaîne
Si vous employez des chaînes différentes, la force portante max. en vigueur sera celle de la chaîne la plus faible. Observez les consignes appropriées.



Une combinaison de chaînes différentes n'est autorisée que si celles-ci proviennent d'un même fabricant.

6 Entretien

Le produit doit faire l'objet de contrôles et d'un entretien réguliers. L'intervalle de maintenance est fixé par le fabricant et est valable pour les conditions d'exploitation normales. Si les fluides véhiculés sont abrasifs ou corrosifs, veuillez contacter le fabricant, les intervalles de maintenance pouvant être alors plus courts.

Les instructions suivantes sont à respecter :

- le personnel de maintenance doit avoir à sa disposition le manuel de service et de maintenance et respecter les instructions données ; il est interdit d'effectuer des travaux autres que les travaux et opérations de maintenance mentionnés ;
- tous les travaux de maintenance, d'inspection et de nettoyage du produit ne doivent être réalisés que par des professionnels qualifiés, avec le plus grand soin et sur un poste de travail sécurisé ; les personnels doivent porter les tenues de protection appropriées ;
- en cas d'utilisation de solvants et de produits de nettoyage très inflammables, il est interdit de fumer et d'approcher une flamme nue ou des rayons de lumière directs ;
- les produits exploités dans des milieux toxiques doivent être décontaminés.

En cas de blessures dues à des produits ou des gaz toxiques, procédez aux premiers secours conformément aux instructions affichées dans

l'atelier de travail et consultez immédiatement un médecin ;

- utilisez uniquement des pièces d'origine du fabricant ;
- veillez à ce que les outils et matériaux nécessaires soient disponibles.

6.1 Intervalles de maintenance

L'exploitation du produit et de ses composants n'est autorisée que s'ils ne présentent aucune anomalie technique.

| Fréquence | Tâche |
|-------------------------|---|
| Régulièrement* | Contrôle visuel |
| Annuellement | Contrôle effectué par un professionnel |
| En fonction des besoins | Contrôle extraordinaire effectué par un professionnel |

* La chaîne doit être contrôlée tous les deux ou trois mois. Ceci est en vigueur pour une application en milieu non corrosif et non abrasif. Si l'application est en milieu corrosif ou abrasif, le contrôle doit être effectué toutes les deux semaines.

6.2 Travaux de maintenance

6.2.1 Contrôle visuel

Contrôlez la chaîne et les manilles qui ne doivent présenter aucun dommage visible (fissures, usure etc.).

Les pièces défectueuses ou usées doivent immédiatement être remplacées. Utilisez uniquement des pièces d'origine.

6.2.2 Contrôle effectué par un professionnel

Conformément aux normes en vigueur, le contrôle de l'état de la chaîne doit être effectué par un professionnel.

6.2.3 Contrôle extraordinaire effectué par un professionnel

Un professionnel devra procéder à un contrôle extraordinaire en cas de dommages ou d'évènements particuliers qui peuvent affecter l'exploitation et/ou à la suite de la maintenance.



1 Introducción

Estimado cliente:

Nos alegramos de que se haya decidido por la adquisición de un producto de nuestra marca. El producto que ha adquirido ha sido fabricado conforme a los últimos avances técnicos. Lea detenidamente este manual de servicio y mantenimiento antes de la primera puesta en funcionamiento. Sólo de esta forma se puede garantizar un uso seguro y rentable del producto.

Esta documentación contiene todos los datos necesarios sobre el producto para poder aprovechar al máximo sus posibilidades de uso de forma acorde a su concepción. Además, encontrará información que le será de gran ayuda a la hora de reconocer los peligros a tiempo, reducir costes de reparación y períodos fuera de servicio así como para aumentar la fiabilidad y vida útil del producto.

Antes de la puesta en servicio se deben cumplir en general todas las condiciones de seguridad, así como las indicaciones facilitadas por el fabricante. Este manual de servicio y mantenimiento complementa y/o amplía las normativas nacionales vigentes sobre protección y prevención de accidentes. Estas instrucciones deben estar accesibles en todo momento al personal en el lugar de empleo del producto.

1.1 Sobre este documento

El idioma de las instrucciones originales de servicio es el alemán. El resto de idiomas incluidos en estas instrucciones son traducción de las instrucciones de servicio originales.

Una copia de la Declaración de conformidad CE es parte constituyente de estas instrucciones de servicio.

La realización de una modificación técnica sobre los modelos ahí nombrados sin nuestra autorización previa supone la pérdida de validez de esta declaración.

1.2 Estructura de las instrucciones

Las instrucciones están divididas en varios capítulos. Cada uno de ellos va encabezado por un título en el que se indica el contenido que se va a describir.

Al mismo tiempo, el índice se puede consultar a modo de referencia, ya que todos los apartados importantes están provistos de título.

Todas las instrucciones importantes e indicaciones de seguridad vienen resaltadas de forma especial. La información detallada respecto a la estructura de estos textos viene expuesta en el capítulo 2 "Seguridad".

1.3 Cualificación del personal

Todo el personal que trabaje en o con el producto debe estar cualificado para ello. Así, p. ej., los trabajos eléctricos deben ser realizados sólo por electricistas cualificados. Todo el personal debe ser mayor de edad.

Como base para el personal de manejo y de mantenimiento se deben observar también las normativas nacionales sobre prevención de accidentes.

Además, se debe asegurar que el personal haya leído y entendido las instrucciones de este manual de servicio y mantenimiento y; en caso necesario, se deberá pedir al fabricante una traducción del manual en el idioma que se precise.

1.4 Figuras

Las figuras utilizadas son figuras ficticias y planos originales de los productos. Debido a la gran variedad de nuestros productos y a los diferentes tamaños originales por el sistema modular, es ésta la única posibilidad. Encontrará figuras y dimensiones más detalladas en la hoja de medidas, en la ayuda para la planificación y/o en el plano de montaje.

1.5 Abreviaturas y términos técnicos utilizados

En este manual de servicio y mantenimiento se utilizan distintas abreviaturas y términos técnicos.

| Abreviaturas | Explicación |
|---------------|-----------------|
| aprox. | aproximadamente |
| evtl. | eventualmente |
| incl. | incluido |
| mín. | mínimo |
| máx. | máximo |
| etc. | etcétera |
| p. ej. | por ejemplo |

1.6 Derechos de autor

Los derechos de autor de este manual de servicio y mantenimiento son propiedad del fabricante. Este manual de servicio y mantenimiento está pensado para el personal de montaje, operación y mantenimiento. Contiene normas e ilustraciones de tipo técnico que no pueden ser reproducidas ni en su totalidad ni en parte, ni ser valoradas sin autorización en favor de la competencia, ni ser suministradas a terceras personas.

1.7 Reservado el derecho de modificación

El fabricante se reserva el derecho a realizar modificaciones técnicas en la instalación y/o en piezas de montaje. Este manual de servicio y mantenimiento se refiere al producto indicado en la portada.

2 Seguridad

En este capítulo se exponen todas las indicaciones de seguridad e instrucciones técnicas de validez general. Además, en cada uno de los capítulos siguientes se dan indicaciones de seguridad e instrucciones técnicas específicas. ¡Durante las distintas fases (instalación, funcionamiento, mantenimiento, transporte, etc.) por las que pasa el producto se deberán respetar y cumplir todas las indicaciones e instrucciones! El propietario del producto es el responsable de que todo el personal se atenga a estas indicaciones e instrucciones.

2.1 Instrucciones e indicaciones de seguridad

En este manual se dan instrucciones e indicaciones de seguridad relativas a daños materiales y personales. A fin de marcarlas de forma clara para el personal, estas instrucciones e indicaciones de seguridad se distinguen de la siguiente forma:

2.1.1 Instrucciones

Las instrucciones están escritas en negrita y con un tamaño de fuente de 9 puntos. Éstas contienen texto que remite al texto anterior o a determinados apartados de un capítulo o bien destaca breves instrucciones.

Ejemplo:

En el caso de máquinas con homologación Ex, tenga también en cuenta el capítulo “Protección Ex conforme con la norma ...”.

2.1.2 Indicaciones de seguridad

Las indicaciones de seguridad aparecen desplazadas 5 mm respecto al margen y están escritas en negrita en un tamaño de fuente de 12 puntos. Las indicaciones que sólo hacen referencia a daños materiales se transcriben en color de fuente gris.

Las indicaciones que hacen referencia a lesiones se transcriben en color de fuente negro y siempre van acompañadas de un símbolo de peligro. Los signos que se utilizan en referencia a la seguridad son signos de peligro, de prohibición y de orden.

Ejemplo:



Símbolo de peligro: Peligro general



Símbolo de peligro, p. ej.: Corriente eléctrica



Símbolo de prohibición, p. ej.: ¡Prohibido el paso!



Símbolo de orden, p. ej.: Llevar protección corporal

Los signos utilizados para los símbolos de seguridad cumplen con las directivas y normativas de validez general, p. ej., DIN, ANSI.

Toda indicación de seguridad comienza con una de las siguientes palabras de aviso:

| Palabra de aviso | Significado |
|--|---|
| Peligro | ¡Se pueden producir gravísimas lesiones o incluso la muerte! |
| Cuidado | ¡Se pueden producir gravísimas lesiones! |
| Atención | ¡Se pueden producir lesiones! |
| Atención (indicación sin símbolo) | ¡Se pueden producir considerables daños materiales, incluso un siniestro total! |

Las indicaciones de seguridad empiezan con la palabra de aviso y la mención del peligro, seguido de la fuente del peligro y las posibles consecuencias y terminan con una indicación para evitar dicho peligro.

Ejemplo:

¡Cuidado con las piezas en rotación!

El rodete en rotación puede aplastar y cortar miembros corporales. Apague la máquina y espere a que se pare el rodete.

2.2 Aspectos generales de seguridad

- Al montar o desmontar el producto no se ha de trabajar solo en recintos y pozos. Siempre debe estar presente una segunda persona.
- Para realizar cualquiera de los trabajos (montaje, desmontaje, mantenimiento, instalación) el producto debe estar desconectado. El producto debe estar desenchufado de la red y asegurado para que no se vuelva a conectar. Todas las piezas giratorias deben estar paradas.
- El operario deberá informar inmediatamente al responsable de cada fallo o irregularidad que se produzca.
- El operario deberá parar inmediatamente la máquina si se producen deficiencias que puedan poner en peligro la seguridad. Por ejemplo:
 - fallo de los dispositivos de seguridad o de monitoreo,
 - daño de piezas importantes,
 - daño de dispositivos y conductos eléctricos, así como aislamientos.
- Las herramientas y demás objetos deben guardarse en los lugares previstos para ello a fin de garantizar un manejo seguro.
- Si se trabaja en lugares cerrados debe estar garantizado que haya una ventilación suficiente.
- Cuando se realicen trabajos de soldadura y/o trabajos con aparatos eléctricos, se debe asegurar que no haya peligro de explosión.
- Sólo podrán utilizarse medios de fijación que estén legalmente certificados y autorizados como tales.
- Los medios de fijación deben estar adaptados a las condiciones que se den (condiciones meteorológicas, dispositivo de enganche, carga, etc.). Si tras su utilización no son separados de la máquina, deberán marcarse explícitamente como medios de fijación. Estos medios de fijación deben guardarse cuidadosamente.
- Los instrumentos de trabajo móviles que se empleen para levantar cargas se deben utilizar de manera que la estabilidad del instrumento durante el trabajo quede garantizada.
- Si se utilizan instrumentos de trabajo móviles para levantar cargas sin guía, se deberán tomar medidas para evitar que éstas se abatan, desplacen, resbalen, etc.
- Deben tomarse medidas para que ninguna persona pueda permanecer bajo cargas en suspensión. Además, queda prohibido mover cargas suspendidas sobre lugares de trabajo en los que se encuentren personas.
- Si se utilizan instrumentos de trabajo móviles para levantar cargas, se deberá acudir a una segunda persona para coordinar cuando sea necesario (p. ej., si no hay visibilidad).
- La carga a levantar debe transportarse de manera que, en caso de que se produzca un corte de energía, nadie pueda sufrir lesiones. Además, si se realizan estos tra-

bajos al aire libre, se deberán interrumpir si las condiciones meteorológicas empeoran.

Estas indicaciones se deben respetar rigurosamente. De lo contrario, se podrían producir lesiones y considerables daños materiales.

2.3 Directivas aplicadas

Nuestros productos cumplen

- diversas directivas CE,
- diversas normas armonizadas
- y diversas normas nacionales.

Los datos exactos sobre las directivas y normas utilizadas los encontrará en la declaración de conformidad CE.

Además, para el uso, montaje y desmontaje del producto se toman también como base diferentes normas nacionales. Entre ellas se encuentran, p. ej., las normas para la prevención de accidentes, las normas de la Asociación de Electrotécnicos Alemanes (VDE), la Ley de Seguridad Técnica y otras muchas.

3 Transporte y almacenamiento

3.1 Entrega

Tras la recepción de la mercancía, se debe comprobar inmediatamente si se han producido daños en el envío y si éste está completo. En caso de que existan deficiencias, debe informarse en el mismo día de la recepción a la empresa de transportes o al fabricante, ya que de otro modo las reclamaciones no serán válidas. Los daños que se hayan producido deben quedar señalados en el albarán o en el talón de transporte.

3.2 Almacenamiento

Para el almacenamiento se debe observar lo siguiente:

- El producto debe limpiarse a fondo y al usarlo en medios nocivos para la salud debe ser descontaminado.
- El recinto de almacenamiento debe ser seco y estar protegido contra las heladas. Recomendamos un almacenamiento con temperaturas entre 5 °C y 25 °C.

3.3 Devolución

Los productos que se devuelvan a la fábrica deberán estar limpios y correctamente embalados. Limpio significa que el producto ha sido limpiado de suciedad y que, si se ha utilizado con medios peligrosos para la salud, ha sido descontaminado. El embalaje deberá proteger el producto contra posibles daños. Si desea realizar alguna consulta, diríjase al fabricante.

4 Descripción del producto

El producto se fabrica con gran cuidado y está sometido a un control de calidad continuo. Si la instalación y el mantenimiento se realizan correctamente, está garantizado un servicio sin problemas.

4.1 Uso adecuado y áreas de aplicación

El set de cadena PCS-CE es un medio de sujeción probado y de construcción técnica autorizada. El uso general de medios portadores de carga está regulado según el capítulo 2.8 de la Norma alemana de prevención de accidentes 500 (BGR 500). El set de cadena debe utilizarse exclusivamente para elevar, descender y transportar bombas y agitadores del fabricante.

Toda utilización fuera de este ámbito no está conforme con los preceptos.



¡Peligro por caída de cargas!

No se debe permanecer debajo de cargas suspendidas.

4.2 Condiciones de uso

- La cadena ha de utilizarse en un rango de temperatura desde -20 °C hasta +100 °C. Según la temperatura, varía la capacidad máx. de carga:
 - 0 °C ... 100 °C: capacidad de carga al 100%
 - 0 °C ... -10 °C: 75% de capacidad de carga precisada
 - -10 °C ... -20 °C: 50% de capacidad de carga precisada

No se debe sobrepasar la capacidad de carga máx. Véanse las indicaciones en la placa de identificación.

- Sólo han de utilizarse cadenas en perfecto estado técnico.

¡Peligro debido a medios corrosivos y abrasivos!

En medios corrosivos y abrasivos la cadena experimenta un desgaste mayor, también cuando no soporta cargas. Esto puede conducir a que no se pueda garantizar la capacidad máxima de carga y la cadena se desgarrará. Antes de su uso, ha de realizarse un examen visual de la cadena. Las cadenas desgarradas han de sustituirse inmediatamente.



4.3 Estructura

El set de cadena se compone de la cadena básica, dos grilletes y una placa de identificación. Las cadenas están hechas de acero galvanizado o de acero inoxidable.

Fig. 1: Set de cadena

| | | | |
|---|-----------------|---|----------|
| 1 | Cadena básica | 3 | Grillete |
| 2 | Eslabón de paso | | |

La placa de identificación contiene todas las indicaciones importantes sobre el correspondiente modelo:

Fig. 2: Placa de identificación

| | | | |
|---|---|---|-----------------------|
| 1 | Número de tramos de la cadena | 5 | Señas del fabricante |
| 2 | Grosor nominal de la cadena en mm | 6 | Dirección |
| 3 | Símbolo para ángulo de inclinación máx. | 7 | Denominación del tipo |

| | | | |
|---|-------------------------|---|------------------------|
| 4 | Capacidad máx. de carga | 8 | Marca CE con número CE |
|---|-------------------------|---|------------------------|

4.4 Clave del tipo

| | |
|-----------------|---|
| Ejemplo: | PCS-CE 1.4404 |
| PC | Cadenas de bombas |
| S | Set completo con grillete |
| CE | Modelo como medio de sujeción |
| 1.4404 | Tipo de material: Stvz= acero inoxidable 1.4404= n.º de material del acero inoxidable |

4.5 Datos técnicos

| Grosor nominal [mm] | Carga útil [kg] | Carga de prueba [kg] | Carga de rotura [kg] |
|------------------------|--------------------|-------------------------|-------------------------|
| 6 | 400 | 1.000 | 1.600 |
| 8 | 800 | 2.000 | 3.200 |
| 10 | 1.250 | 3.200 | 5.000 |
| 13 | 2.000 | 5.000 | 8.000 |
| 16 | 3.200 | 8.000 | 12.500 |

Para obtener más datos técnicos como la capacidad máx. de carga, número de tramos, etc. vea la placa de identificación.

5 Instalación

A fin de evitar daños en el producto o lesiones graves durante la instalación, se deben tener en cuenta los siguientes puntos:

- Los trabajos de colocación (montaje e instalación del producto) sólo puede realizarlos el personal cualificado y observando las indicaciones de seguridad.
- Antes de empezar los trabajos de instalación, se debe comprobar si el producto ha sufrido daños durante el transporte.

5.1 Volumen de entrega

- Cadena con placa de identificación
- 2 grilletes
- Manual de servicio y mantenimiento

5.2 Montaje

Al montar el producto se debe observar lo siguiente:

- Observe la Regla alemana de prevención de accidentes 500 (BGR 500) o la normativa nacional correspondiente.
- Observe todas las normas, reglas y leyes relativas al trabajo con cargas pesadas y bajo cargas suspendidas.
- Utilice los elementos de protección corporal correspondientes.
- Al montar el producto no se ha de trabajar solo en recintos y pozos. Siempre debe estar presente una segunda persona.

- Si existiera peligro de concentración de gases venenosos o tóxicos, se deberán tomar las medidas necesarias para subsanarlo.
- Observe las directivas y normativas nacionales válidas en cuanto a prevención de accidentes y las indicaciones en estas instrucciones de montaje y servicio.



¡Peligro de caída de cargas!

No se debe permanecer debajo de cargas suspendidas. Asimismo, la carga no debe moverse sobre lugares de trabajo en los que se encuentren personas.

Fig. 3: Montaje

| | | | |
|---|---------|---|------------------|
| 1 | Cadena | 4 | Asa |
| 2 | Máquina | 5 | Seguro de cadena |
| 3 | Anilla | 6 | Mosquetón |

- 1 Fije un extremo de la cadena al medio de sujeción de la máquina previsto para ello, p. ej. anilla o mosquetón.
- 2 Fije el otro extremo de la cadena al dispositivo de elevación previsto para ello.
- 3 Tense la cadena y eleve la máquina con cuidado.
- 4 Desplace la máquina por encima del lugar de servicio y bájela lentamente.

Si utiliza dispositivos de suspensión, observe también las instrucciones del manual de servicio de los mismos.

- 5 Haga descender la máquina hasta su punto de servicio. Asegúrese de que la máquina está en un lugar fijo y seguro.
- 6 Retire la cadena del dispositivo de elevación y colóquela en un lugar donde no pueda resultar dañada, caer en el lugar de servicio o representar un peligro para alguien en algún momento.

¡Peligro de caída de cargas!

En algunos pozos se utiliza un mosquetón para asegurar la cadena. Éste no debe usarse para el transporte de cargas. El mosquetón no puede sostener esta carga. ¡Peligro de muerte! Fije la cadena con el grillete directamente al dispositivo de elevación.



5.2.1 Utilización de cadenas de 2 tramos

Para productos que van a ser fijados en dos puntos han de utilizarse cadenas de 2 tramos. Fije estas cadenas como sigue:

Fig. 4: Montaje de cadenas de 2 tramos

| | |
|---|----------------------------------|
| 1 | Cadena de dos tramos |
| 2 | Grillete, cadena de 2 tramos |
| 3 | Eslabón de paso |
| 4 | Cadena de 1 tramo |
| 5 | Grillete, cadena de 1 tramo |
| 6 | Punto de fijación en el producto |

- 1 Fije la cadena de 2 tramos con los grilletes a los puntos de fijación del producto.

- 2 Fije la cadena de 2 tramos con el eslabón de paso al medio de elevación o al grillete de una cadena de 1 tramo.

Cada cadena está provista de una placa de identificación. En ésta encontrará los datos necesarios sobre la capacidad máx. de carga y el ángulo de inclinación máx. Estos datos se deben respetar rigurosamente.



¡Peligro por sobrecarga de la cadena!

Si se utilizan diferentes cadenas, la capacidad máx. de carga válida es la de la cadena más débil. Tenga en cuenta los datos correspondientes.

Sólo deben combinarse cadenas de un mismo fabricante.

6 Mantenimiento

El producto ha de ser revisado y sometido a trabajos de mantenimiento a intervalos de tiempo regulares. El intervalo de tiempo para el mantenimiento lo determina el fabricante y es válido para las condiciones generales de servicio. Si el medio de bombeo es agresivo o abrasivo, se debe consultar al fabricante, ya que en estos casos el intervalo de tiempo puede ser menor.

Se deben observar las siguientes indicaciones:

- El manual de servicio y mantenimiento debe estar accesible para el personal y éste lo debe respetar. Sólo se deben llevar a cabo las medidas y trabajos de mantenimiento aquí expuestos.
- El personal formado y especializado debe realizar todos los trabajos de mantenimiento, inspección y limpieza del producto con sumo cuidado en un lugar de trabajo seguro, que debe llevar puestas las protecciones corporales necesarias.
- Si se utilizan disolventes o productos de limpieza que sean fácilmente inflamables, queda prohibido encender fuego o fuentes de luz sin protección, así como fumar.
- Los productos que se hayan utilizado en medios peligrosos para la salud deben ser descontaminados.
En el caso de que se produzcan lesiones provocadas por medios o gases perjudiciales para la salud se deben tomar las medidas de primeros auxilios conforme a las indicaciones expuestas en el lugar de trabajo y acudir inmediatamente a un médico.

- Sólo deben utilizarse piezas originales del fabricante.
- Asegúrese de que se disponga de las herramientas y material necesarios.

6.1 Intervalos de mantenimiento

El producto y sus componentes sólo deben utilizarse en un perfecto estado técnico.

| Intervalo | Tarea |
|-----------------------|---|
| regularmente* | Comprobación visual |
| anualmente | Comprobación por un especialista |
| según las necesidades | Comprobación extraordinaria por un especialista |

Se debería realizar una comprobación regular de la cadena cada 2-3 meses. Esto se aplica para un uso en medios no corrosivos ni abrasivos. En caso de utilización en medios corrosivos y abrasivos la comprobación debe realizarse en intervalos de 14 días.

6.2 Trabajos de mantenimiento

6.2.1 Comprobación visual

Ha de comprobarse si la cadena y los grilletes tienen daños visibles (p. ej. desgarros, desgaste, etc.).

Las piezas defectuosas o gastadas deben cambiarse de inmediato. Sólo deben utilizarse piezas originales.

6.2.2 Comprobación por un especialista

Conforme a la normativa válida, un especialista ha de examinar si la cadena tiene daños.

6.2.3 Comprobación extraordinaria por un especialista

Tras casos de daños, sucesos especiales que puedan afectar a la utilización y/o después de trabajos de mantenimiento, un especialista ha de realizar una comprobación extraordinaria.



1 Introduzione

Gentile cliente,

Ci fa piacere constatare che lei ha scelto un prodotto della nostra ditta. Ha acquistato un prodotto fabbricato secondo l'attuale stato della tecnica. Prima della prima messa in servizio legga attentamente il presente manuale di esercizio e manutenzione. Solo in questo modo è possibile garantire un impiego sicuro ed economico del prodotto.

La presente documentazione contiene tutti i dati sul prodotto necessari a sfruttarne efficacemente l'impiego previsto. Troverà inoltre informazioni che la aiuteranno a riconoscere tempestivamente i pericoli, a contenere le spese di riparazione e i tempi di inattività e ad aumentare l'affidabilità e la durata del prodotto.

Prima della messa in servizio devono essere generalmente soddisfatte tutte le condizioni relative alla sicurezza nonché le indicazioni del costruttore. Il presente manuale di esercizio e manutenzione integra e/o amplia le norme nazionali vigenti in materia di protezione dagli infortuni e prevenzione degli stessi. Queste istruzioni devono essere sempre accessibili al personale ed essere consultabili sul luogo d'impiego del prodotto.

1.1 Informazioni relative al documento

La lingua delle istruzioni per l'uso originali è il tedesco. Le versioni delle presenti istruzioni in tutte le altre lingue sono traduzioni della versione originale.

Una copia della dichiarazione di conformità CE è parte integrante di queste istruzioni per l'uso.

Tale dichiarazione perde ogni validità in caso di modifiche tecniche dei modelli ivi citati che non siano state concordate con la nostra ditta.

1.2 Struttura delle istruzioni

Le istruzioni sono suddivise in diversi capitoli. Ogni capitolo ha un titolo significativo da cui si deduce l'argomento dello stesso.

L'indice funge allo stesso tempo da riferimento rapido, in quanto tutti i paragrafi importanti sono provvisti di un titolo.

Tutte le disposizioni e avvertenze di sicurezza importanti vengono evidenziate in modo particolare. Le indicazioni precise sulla struttura di questi testi sono riportate nel capitolo 2 "Sicurezza".

1.3 Qualifica del personale

Tutto il personale che interviene sul prodotto o lavora con esso deve essere qualificato allo svolgimento di tali lavori, ad es. gli interventi di natura elettrica devono essere eseguiti da un elettrotecnico qualificato. L'intero personale deve essere maggiorenne.

Come presupposto per il personale addetto all'esercizio e alla manutenzione devono essere considerate anche le norme nazionali in materia di prevenzione degli infortuni.

È necessario assicurare che il personale abbia letto e compreso le disposizioni contenute nel presente manuale di esercizio e manutenzione. Eventualmente occorre ordinare presso il costruttore una copia supplementare delle istruzioni nella lingua richiesta.

1.4 Figure

Le figure utilizzate si riferiscono a dummy e a disegni originali dei prodotti. Vista la varietà dei nostri prodotti e le differenti dimensioni dovute alla modularità del sistema, non è possibile un approccio diverso. Figure e quote più precise sono riportate sulla scheda delle misure, nella documentazione di supporto per la progettazione e/o sullo schema di montaggio.

1.5 Abbreviazioni e termini tecnici utilizzati

Nel presente manuale di esercizio e manutenzione vengono usate diverse abbreviazioni e termini tecnici.

| Abbreviazioni | Spiegazione |
|---------------|----------------|
| v.p. | voltare pagina |
| rig. | riguardo a |
| op. | oppure |
| ca. | circa |
| ovv. | ovvero |
| evtl. | eventualmente |
| evtl. | eventualmente |
| compr. | compreso |
| min. | minimo, almeno |
| max. | massimo |
| evtl. | eventualmente |
| ecc. | eccetera |
| ecc. | e tanti altri |
| ecc. | e molto altro |
| v.a. | vedere anche |
| p.e. | per esempio |

1.6 Diritto d'autore

Il diritto d'autore relativo al presente manuale di esercizio e manutenzione spetta al costruttore. Il presente manuale di esercizio e manutenzione è destinato al personale addetto al montaggio, all'esercizio e alla manutenzione. Contiene disposizioni e disegni tecnici di cui è vietata la riproduzione sia totale che parziale, la distribuzione o lo sfruttamento non autorizzato per scopi concorrenziali o la divulgazione.

1.7 Riserva di modifiche

Il costruttore si riserva tutti i diritti in relazione all'attuazione di modifiche tecniche sugli impianti e/o le parti annesse. Il presente manuale di esercizio e manutenzione fa riferimento al prodotto indicato sul frontespizio.

2 Sicurezza

Nel presente capitolo sono riportate tutte le avvertenze di sicurezza e le disposizioni tecniche generalmente valide. In ogni capitolo successivo sono poi presenti avvertenze di sicurezza e disposizioni specifiche. Durante le varie fasi di utilizzo (installazione, esercizio, manutenzione, trasporto ecc.) del prodotto devono essere osservate e rispettate tutte le avvertenze e disposizioni! Il gestore è responsabile dell'osservanza e del rispetto delle suddette avvertenze e disposizioni da parte di tutto il personale.

2.1 Disposizioni e avvertenze di sicurezza

Nelle presenti istruzioni vengono utilizzate disposizioni e avvertenze di sicurezza relative a danni materiali e lesioni personali. Per segnalarle in modo chiaro al personale, le disposizioni e avvertenze di sicurezza sono suddivise nel modo seguente:

2.1.1 Disposizioni

La disposizione è scritta in grassetto con dimensione carattere 9pt. Le disposizioni contengono testi che rimandano al testo sovrastante o a determinati paragrafi di un capitolo o che mettono in risalto brevi disposizioni.

Esempio:

Per le macchine con autorizzazione Ex consultare anche il capitolo "Protezione Ex a norma ..."!

2.1.2 Avvertenze di sicurezza

Le avvertenze di sicurezza presentano un rientro di 5 mm dal bordo e sono scritte in grassetto con dimensione carattere 12pt. Le avvertenze che riguardano solo danni materiali sono stampate in grigio.

Le avvertenze che implicano lesioni personali sono stampate in nero e sono sempre accompagnate da un simbolo di pericolo. Come simboli di sicurezza vengono utilizzati simboli di pericolo, divieto od obbligo. Esempio:



Simbolo di pericolo: pericolo generale



Simbolo di pericolo, p.e. corrente elettrica



Simbolo di divieto, p.e. divieto di accesso!



Simbolo di obbligo, p.e. indossare indumenti protettivi

I segnali utilizzati per i simboli di sicurezza sono conformi alle direttive e disposizioni generalmente valide, p.e. DIN, ANSI.

Ogni avvertenza di sicurezza inizia con uno dei seguenti termini di riconoscimento:

| Termine di riconoscimento | Significato |
|--|--|
| Pericolo | Pericolo di lesioni gravi o mortali! |
| Avvertimento | Possono insorgere lesioni gravi! |
| Attenzione | Possono insorgere lesioni! |
| Attenzione (avvertenza senza simbolo) | Possono insorgere danni materiali di grande entità, non è escluso un danno totale! |

Le avvertenze di sicurezza iniziano con il termine di riconoscimento e la denominazione del pericolo, seguiti dalla fonte del pericolo e dalle possibili conseguenze e terminano indicando come evitare il pericolo.

Esempio:

Avvertimento relativo alle parti rotanti!

La girante può schiacciare e amputare arti. Spegnere la macchina e lasciar fermare la girante.

2.2 Sicurezza generale

- Durante il montaggio/smontaggio del prodotto non è consentito lavorare da soli all'interno di locali o pozzi. Deve essere sempre presente una persona.
- Tutti gli interventi (montaggio, smontaggio, manutenzione, installazione) possono essere eseguiti solo a prodotto spento. Il prodotto deve essere separato dalla rete elettrica e assicurato contro la riaccensione. Tutte le parti rotanti devono essersi fermate.
- L'operatore deve segnalare immediatamente al responsabile qualsiasi anomalia o irregolarità che si presenti.
- L'operatore deve immediatamente procedere allo spegnimento quando si presentano difetti che mettono in pericolo la sicurezza. Tra questi:
 - - Guasto dei dispositivi di sicurezza e/o monitoraggio
 - - Danneggiamento di parti importanti
 - - Danneggiamento di dispositivi elettrici, linee e isolanti.
- Gli attrezzi e gli altri oggetti devono essere custoditi solo negli spazi appositi al fine di garantire un utilizzo sicuro.
- Durante i lavori in ambienti chiusi è necessario aerare sufficientemente il locale.
- Durante i lavori di saldatura e/o con apparecchi elettrici occorre assicurare che non sussista il pericolo di esplosione.
- Generalmente devono essere utilizzati solo mezzi di fissaggio omologati per legge.
- I mezzi di fissaggio devono essere adeguati alle condizioni presenti (condizioni meteorologiche, dispositivo di agganciamento, carico ecc.). Se dopo l'uso non vengono staccati dalla macchina, devono essere espressamente contrassegnati come mezzi di fissaggio. I mezzi di fissaggio devono essere inoltre conservati con cura.
- I mezzi di lavoro mobili per il sollevamento di carichi devono essere usati in modo tale da garantire la stabilità del mezzo di lavoro durante l'impiego.
- Durante l'impiego di mezzi di lavoro mobili per il sollevamento di carichi non guidati devono essere adottati provvedimenti per evitarne il ribaltamento, spostamento, scivolamento ecc.

- Devono essere presi provvedimenti affinché nessuno possa sostare sotto i carichi sospesi. È inoltre vietato movimentare carichi sospesi al di sopra di postazioni di lavoro in cui sono presenti persone.
- In caso di impiego di mezzi di lavoro mobili per il sollevamento di carichi, se necessario (p.e. visuale ostacolata) deve essere coinvolta una seconda persona per il coordinamento.
- Il carico da sollevare deve essere trasportato in maniera tale che, in caso di un'interruzione di corrente, non venga ferito nessuno. Inoltre, se eseguiti all'aperto, tali lavori devono essere interrotti in caso di un peggioramento delle condizioni meteorologiche.

Le presenti avvertenze devono essere rispettate scrupolosamente. In caso di mancata osservanza possono insorgere lesioni personali e/o gravi danni materiali.

2.3 Direttive di riferimento

I nostri prodotti sottostanno a

- diverse direttive CE,
- diverse norme armonizzate,
- e varie norme nazionali.

I dati precisi relativi alle direttive e norme di riferimento sono riportati nella dichiarazione di conformità CE.

Inoltre l'utilizzo, il montaggio e lo smontaggio del prodotto si basano su ulteriori normative nazionali. Tra queste rientrano p.e. la normativa sulla prevenzione degli infortuni, le norme VDE, la legge sulla sicurezza degli apparecchi e molte altre.

3 Trasporto e stoccaggio

3.1 Consegna

Subito dopo il ricevimento occorre controllare eventuali danni e la completezza della spedizione. In presenza di eventuali difetti è necessario informare il giorno stesso del ricevimento l'azienda di trasporti o il costruttore, in quanto successivamente non è più possibile presentare reclami. Gli eventuali danni devono essere annotati sulla bolla di consegna o di trasporto.

3.2 Stoccaggio

Per l'immagazzinamento è necessario osservare quanto segue:

- Il prodotto deve essere pulito a fondo, deve essere decontaminato in caso di impiego in fluidi nocivi per la salute.
- Il magazzino deve essere asciutto. Consigliamo uno stoccaggio ad una temperatura compresa tra 5 °C e 25 °C.

3.3 Spedizione di ritorno

I prodotti che vengono rispediti in fabbrica devono essere puliti e imballati correttamente. Puliti significa che il prodotto è stato ripulito dalle contaminazioni e, se utilizzato in fluidi nocivi per la salute, decontaminato. L'imballaggio deve proteggere il prodotto da

eventuali danni. In caso di domande rivolgersi al costruttore!

4 Descrizione del prodotto

Il prodotto viene fabbricato con estrema cura ed è soggetto a un continuo controllo della qualità. Se l'installazione e la manutenzione vengono eseguite correttamente è garantito un esercizio privo di anomalie.

4.1 Uso previsto e campi d'impiego

Il set catena PCS-CE è un mezzo di fissaggio collaudato e a norma. Il normale uso del mezzo di sostegno del carico è regolato dalla BGR 500, capitolo 2.8. Il set catena può essere utilizzato esclusivamente per il sollevamento, l'abbassamento e il trasporto di pompe e agitatori realizzati dal costruttore.

Qualsiasi altro impiego non è conforme all'impiego previsto.



Pericolo in seguito alla caduta di carichi!

Le persone non devono sostare sotto carichi sospesi.

4.2 Condizioni d'impiego

- La catena può essere utilizzata in un intervallo di temperatura compreso fra -20 °C e +100 °C. La portata max. varia a seconda della temperatura:
 - 0 °C ... 100 °C: 100 % della portata
 - 0 °C ... -10 °C: 75 % della portata indicata
 - -10 °C ... -20 °C: 50 % della portata indicata

La portata max. non deve essere superata. A tale proposito consultare il dato riportato sulla targhetta identificativa.

- Devono essere utilizzare solamente catene in perfetto stato!

Pericolo per fluidi corrosivi e abrasivi!

In seguito all'azione di fluidi corrosivi e abrasivi, la catena è sottoposta maggiormente all'usura, anche se non è soggetta a carichi. Di conseguenza potrebbe non essere più possibile garantire la portata max. e la catena si spezza. Prima di impiegare la catena, sottoporla ad un controllo visivo. Le catene usurate devono essere immediatamente sostituite!



4.3 Struttura

Il set catena è composto da catena base, due maniglioni e una targhetta identificativa. Le catene sono realizzate in acciaio zincato o inossidabile.

Fig. 1: Set catena

| | | | |
|---|------------------------|---|------------|
| 1 | Catena base | 3 | Maniglione |
| 2 | Anello di congiunzione | | |

La targhetta identificativa contiene tutte le informazioni importanti relative al rispettivo modello:

Fig. 2: Targhetta identificativa

| | | | |
|---|---|---|--------------------------|
| 1 | Numero di tratti di catena | 5 | Marchio del costruttore |
| 2 | Spessore nominale della catena in mm | 6 | Indirizzo |
| 3 | Simbolo per l'angolo di inclinazione max. | 7 | Denominazione tipo |
| 4 | Portata max. | 8 | Marchio CE con numero CE |

4.4 Codice di identificazione

| | |
|-----------------|--|
| Esempio: | PCS-CE 1.4404 |
| PC | Catene per pompe |
| S | Set completo con maniglione |
| CE | Versione come mezzo di fissaggio |
| 1.4404 | Tipo di materiale: Stvz = acciaio zincato 1.4404 = codice materiale acciaio inossidabile |

4.5 Dati tecnici

| Spessore nominale [mm] | Carico nominale [kg] | Carico di prova [kg] | Carico di rottura [kg] |
|------------------------|----------------------|----------------------|------------------------|
| 6 | 400 | 1000 | 1600 |
| 8 | 800 | 2000 | 3200 |
| 10 | 1250 | 3200 | 5000 |
| 13 | 2000 | 5000 | 8000 |
| 16 | 3200 | 8000 | 12500 |

Ulteriori dati tecnici, come portata max., numero tratti ecc. sono riportati sulla targhetta identificativa.

5 Installazione

Al fine di evitare danni al prodotto o pericolose lesioni durante l'installazione, devono essere osservati i seguenti punti:

- I lavori di installazione (montaggio e installazione del prodotto) devono essere eseguiti solo da persone qualificate nel rispetto delle avvertenze di sicurezza.
- Prima dell'inizio dei lavori di installazione è necessario verificare l'eventuale presenza sul prodotto di danni dovuti al trasporto.

5.1 Volume di consegna

- Catena con targhetta identificativa
- 2 maniglioni
- Manuale di esercizio e manutenzione

5.2 Montaggio

Durante il montaggio del prodotto deve essere osservato quanto segue:

- Osservare la BGR500 o la rispettiva direttiva nazionale.
- Attenersi a tutte le disposizioni, regole e leggi relative ai lavori con carichi pesanti o sospesi!

- Indossare le apposite protezioni personali.
- Durante il montaggio del prodotto non è consentito lavorare da soli all'interno di locali o pozzi. Deve essere sempre presente una persona.
- Se sussiste il pericolo di accumulo di gas tossici o asfissianti devono essere adottate le necessarie contromisure!
- Rispettare sempre le direttive nazionali vigenti e le disposizioni in materia di prevenzione degli infortuni e le indicazioni contenute nelle presenti istruzioni di montaggio e funzionamento.

Pericolo in seguito alla caduta di carichi!

Le persone non devono sostare sotto carichi sospesi. È inoltre vietato movimentare carichi sospesi al di sopra di postazioni di lavoro in cui sono presenti persone.



Fig. 3: Montaggio

| | | | |
|---|----------|---|---------------------|
| 1 | Catena | 4 | Impugnatura |
| 2 | Macchina | 5 | Sicura della catena |
| 3 | Occhione | 6 | Gancio carabina |

- 1 Fissare un'estremità della catena all'apposito mezzo di fissaggio, p.e. all'occhione o all'impugnatura della macchina.
- 2 Fissare l'altra estremità della catena nell'apposito dispositivo di sollevamento.
- 3 Tesare la catena e sollevare la macchina con cautela.
- 4 Ruotare la macchina portandola sopra lo spazio d'esercizio e calarla lentamente.

Se si utilizzano dispositivi di aggancio osservare anche le disposizioni contenute nelle istruzioni per l'uso accluse al proprio dispositivo di aggancio!

- 5 Calare la macchina fino al relativo punto d'esercizio. Assicurarsi che la macchina assuma una posizione fissa e sicura.
- 6 Estrarre la catena dal dispositivo di sollevamento e assicurarla in modo tale che non venga danneggiata, non possa cadere nello spazio d'esercizio e non rappresenti mai un pericolo per nessuno.

Pericolo in seguito alla caduta di carichi!

In alcuni pozzi viene utilizzato un gancio carabina per il fissaggio della catena. Il gancio carabina non deve essere utilizzato per il trasporto di carichi. Il gancio carabina non può reggere un simile carico. Sussiste il pericolo di morte! Fissare la catena direttamente al dispositivo di sollevamento utilizzando un maniglione.



5.2.1 Impiego di catene a 2 tratti

Per prodotti che vengono fissati a due punti devono essere impiegate catene a 2 tratti. Fissare le catene come descritto di seguito:

Fig. 4: Montaggio di catene a 2 tratti

| | |
|---|-------------------------------|
| 1 | Catena a 2 tratti |
| 2 | Maniglione, catena a 2 tratti |
| 3 | Anello di congiunzione |

| | |
|---|---------------------------------|
| 4 | Catena a 1 tratto |
| 5 | Maniglione, catena a 1 tratto |
| 6 | Punto di fissaggio sul prodotto |

- 1 Fissare la catena a 2 tratti ai punti di fissaggio del prodotto mediante il maniglione.
- 2 Fissare la catena a 2 tratti all'elevatore o al maniglione della catena a un tratto mediante l'anello di congiunzione.

Ogni catena è fornita di una targhetta identificativa. Sulla targhetta sono riportati i dati necessari relativi alla portata max e all'angolo di inclinazione max. Questi dati devono essere rispettati scrupolosamente.

Pericolo in seguito a sovraccarico della catena! Se vengono impiegate diverse catene, è valida la portata max della catena più debole! Rispettare i dati corrispondenti!

Possono essere combinate solamente catene originali del costruttore.



6 Manutenzione

Il prodotto deve essere controllato e sottoposto a manutenzione a intervalli regolari. Il periodo per la manutenzione viene stabilito dal costruttore e vale per le condizioni d'impiego generali. Per i fluidi d'esercizio aggressivi e/o abrasivi deve essere consultato il costruttore, in quanto in questi casi il periodo si può ridurre.

Vanno osservati i seguenti punti:

- Il manuale di esercizio e manutenzione deve essere consultabile e rispettato dai manutentori. Devono essere eseguiti solo gli interventi e provvedimenti di manutenzione riportati qui.
- Tutti gli interventi di manutenzione, ispezione e pulizia sul prodotto devono essere eseguiti da personale specializzato e formato, con estrema cautela e in una postazione di lavoro sicura. Devono essere indossate le necessarie protezioni personali.
- In caso di impiego di solventi e detergenti facilmente infiammabili è vietato fumare e usare fiamme libere e luci non schermate.
- I prodotti che vengono utilizzati in fluidi nocivi per la salute devono essere decontaminati.

In caso di lesioni causate da fluidi o gas nocivi alla salute devono essere adottate le misure di primo soccorso riportate sui cartelli affissi sul luogo di lavoro e deve essere immediatamente consultato un medico!

- Devono essere utilizzate solo parti originali del costruttore.
- Fare in modo che siano disponibili gli attrezzi e il materiale necessari.

6.1 Scadenze di manutenzione

Il prodotto e i relativi componenti devono essere utilizzati solo se in condizioni tecniche ineccepibili.

| Intervallo | Mansione |
|----------------------|--|
| regolare* | Controllo visivo |
| Annuale | Controllo da parte di un esperto |
| in caso di necessità | Controllo straordinario da parte di un esperto |

* Il controllo regolare della catena deve avvenire ogni 2-3 mesi. Questo vale per l'impiego in fluidi non corrosivi e abrasivi. In caso di impiego in fluidi corrosivi e abrasivi, il controllo deve avvenire ogni 14 giorni!

6.2 Interventi di manutenzione

6.2.1 Controllo visivo

Controllare che la catena e il maniglione non presentino danni visibili (ad es. crepe, usura ecc.)

Le parti difettose o usurate devono essere sostituite immediatamente. Devono essere utilizzate solo parti originali.

6.2.2 Controllo da parte di un esperto

In base alle norme valide, la catena deve essere controllata da un esperto che deve verificare la presenza di eventuali danni.

6.2.3 Controllo straordinario da parte di un esperto

In caso di incidenti, situazioni particolari che possono compromettere l'impiego del prodotto e/o dopo lavori di manutenzione, è necessario far eseguire da un esperto un controllo straordinario.



1 Inleiding

Geachte klant,

wij verheugen ons dat u voor een product van onze firma hebt gekozen. U hebt een product gekocht, dat is vervaardigd volgens de actuele stand van de techniek. Lees voor de eerste inbedrijfname zorgvuldig deze gebruiks- en onderhoudsvorschriften. Alleen zo kan een veilig en efficiënt gebruik van het product worden gegarandeerd.

Deze documentatie bevat alle nodige informatie over het product, zodat u het volgens de bestemming en effectief kunt gebruiken. Bovendien vindt u er informatie, waarmee u gevaren vroegtijdig kunt herkennen, reparatiekosten en uitvaltijden kunt verminderen en waarmee u de betrouwbaarheid en de gebruiksduur van het product kunt verhogen.

Voor ingebruikname moet beslist aan alle veiligheidsvereisten en de voorschriften van de fabrikant zijn voldaan. Deze gebruiks- en onderhoudsvorschriften vormen een aanvulling op de bestaande nationale voorschriften ter voorkoming van ongevallen. Het personeel moet deze gebruiksaanwijzing altijd kunnen inzien. Bewaar deze daarom op de plaats waar het product wordt gebruikt.

1.1 Over dit document

De taal van de originele handleiding is Duits. Alle andere talen in deze handleiding zijn vertalingen van de originele handleiding.

Een kopie van de EG-verklaring van overeenstemming maakt deel uit van deze handleiding.

Bij een technische wijziging aan de daar genoemde types zonder onze toestemming, vervalt de geldigheid van deze verklaring.

1.2 Opbouw van deze gebruiksaanwijzing

De gebruiksaanwijzing is verdeeld in meerdere hoofdstukken. Ieder hoofdstuk heeft een duidelijke titel, waardoor u kunt zien, wat in het hoofdstuk wordt beschreven.

De inhoudsopgave is tegelijkertijd een korte referentie, aangezien alle belangrijke alinea's van een titel zijn voorzien.

Alle belangrijke aanwijzingen en veiligheidsvoorschriften zijn extra gemarkeerd. De precieze gegevens over de opbouw van deze teksten vindt u in hoofdstuk 2 "Veiligheid".

1.3 Kwalificatie van het personeel

Het volledige personeel, dat aan resp. met het product werkt moet voor deze werkzaamheden gekwalificeerd zijn, bijv. dienen elektrische werkzaamheden uitsluitend door een gekwalificeerde elektrotechnicus uitgevoerd te worden. Het volledige personeel moet meerderjarig zijn.

Als basis voor het bedienings- en onderhoudspersoneel moeten bovendien ook de nationale voorschriften voor ongevallenpreventie bekend zijn.

Er moet gegarandeerd zijn, dat het personeel de instructies in deze gebruiks- en onderhoudsvorschriften heeft gelezen en begrepen, indien nodig moet deze handleiding bij de fabrikant in de benodigde taal worden nabesteld.

1.4 Afbeeldingen

Bij de gebruikte afbeeldingen gaat het om dummy's en originele tekeningen van de producten. Dit is bij de grote verscheidenheid van onze producten en de verschillende afmetingen door het modulair systeem niet anders mogelijk. Gedetailleerdere afbeeldingen en maataanduidingen vindt u in het maatblad, de planingshulp en/of het montageschema.

1.5 Gebruikte afkortingen en vaktermen

In deze gebruiks- en onderhoudsvorschriften worden verschillende afkortingen en vaktermen gebruikt.

| Afkortingen | Verklaring |
|---------------|--------------------|
| z.o.z. | zie ommezijde |
| m.b.t. | met betrekking tot |
| resp. | respectievelijk |
| ca. | circa |
| d.w.z. | dat wil zeggen |
| evt. | eventueel |
| incl. | inclusief |
| min. | minimaal, minimum |
| max. | maximaal, maximum |
| enz. | enzovoort |
| e.v.a. | en vele andere |
| bijv. | bijvoorbeeld |

1.6 Auteursrecht

Het auteursrecht van deze gebruiks- en onderhoudsvorschriften ligt bij de fabrikant. Deze gebruiks- en onderhoudsvorschriften zijn bedoeld voor het montage-, bedienings- en onderhoudspersoneel. Deze voorschriften bevatten technische voorschriften en tekeningen die noch volledig noch gedeeltelijk vernieuwd, verspreid of wegens commerciële doeleinden te gelde gemaakt of aan derden meegedeeld mogen worden.

1.7 Wijzigingen voorbehouden

De fabrikant behoudt zich het recht voor technische wijzigingen aan installaties en/of montagedelen aan te brengen. Deze gebruiks- en onderhoudsvorschriften hebben betrekking op het product dat op het titelblad staat.

2 Veiligheid

In dit hoofdstuk zijn alle algemeen geldende veiligheidsvoorschriften en technische aanwijzingen opgesomd. Bovendien staan in alle andere hoofdstukken specifieke veiligheidsvoorschriften en technische aanwijzingen. Tijdens de verschillende levensfasen

(opstelling, gebruik, onderhoud, transport enz.) van het product moeten alle voorschriften en aanwijzingen in acht genomen en nageleefd worden! De exploitant is ervoor verantwoordelijk dat het volledige personeel zich aan deze aanwijzingen en voorschriften houdt.

2.1 Aanwijzingen en veiligheidsvoorschriften

In deze handleiding worden aanwijzingen en veiligheidsvoorschriften gegeven ter voorkoming van materiële schade en lichamelijk letsel. Om dit voor het personeel eenduidig kenbaar te maken worden de aanwijzingen en veiligheidsvoorschriften onderscheiden zoals hieronder beschreven:

2.1.1 Aanwijzingen

Een aanwijzing wordt met lettergrootte 9pt vet gedrukt. In de aanwijzingen staat tekst, die verwijst naar de voorafgaande tekst of bepaalde alinea's in het hoofdstuk of waarin korte aanwijzingen worden benadrukt.

Voorbeeld:

Neem bij explosieveilige machines ook het hoofdstuk "Explosie-beveiliging volgens...-standaard" in acht!

2.1.2 Veiligheidsvoorschriften

Veiligheidsvoorschriften worden 5mm van de rand ingesprongen en gedrukt in lettergrootte 12pt vet. Opmerkingen, die alleen op materiële schade wijzen, worden gedrukt in grijze letters.

Opmerkingen die op lichamelijk letsel wijzen worden gedrukt in zwart en zijn altijd voorzien van een gevarensymbool. Als veiligheidstekens worden gevaar-, verbods- of gebodstekens gebruikt.

Voorbeeld:



Gevarensymbool: algemeen gevaar



Gevarensymbool bijv. elektrische stroom



Symbool voor verbod: bijv. Geen toegang!



Symbool voor een gebod, bijv. Lichaamsbescherming dragen

De gebruikte symbolen komen overeen met de algemeen geldende richtlijnen en voorschriften, bijv. DIN, ANSI.

Ieder veiligheidsvoorschrift begint met één van de volgende signaalwoorden.

| Signaalwoord | Betekenis |
|--|--|
| Gevaar | Gevaar voor ernstig lichamelijk letsel of de dood! |
| Waarschuwing | Personen kunnen ernstig gewond raken! |
| Let op | Personen kunnen gewond raken! |
| Let op (voorschrift zonder symbool) | Er kan aanzienlijke materiële schade worden veroorzaakt; volledige vernieling is niet uitgesloten! |

Veiligheidsvoorschriften beginnen met het signaalwoord en het benoemen van het gevaar, gevolgd door de oorzaak van het gevaar en de mogelijke gevolgen en eindigen met een aanwijzing ter voorkoming van het gevaar.

Voorbeeld:

**Waarschuwing voor draaiende componenten!
Het draaiende loopwiel kan ledematen beknellen en afsnijden. Machine uitschakelen en loopwiel tot stilstand laten komen.**

2.2 Veiligheid algemeen

- Bij het in- resp. uitbouwen van het product mag niet alleen in ruimtes en schachten gewerkt worden. Er moet altijd een tweede persoon aanwezig zijn.
- Alle werkzaamheden (montage, demontage, onderhoud, installatie), mogen uitsluitend uitgevoerd worden als het product is uitgeschakeld. Het product moet van het elektriciteitsnet gescheiden en tegen opnieuw inschakelen beveiligd worden. Alle draaiende delen moeten tot stilstand gekomen zijn.
- De bediener moet elke storing of onregelmatigheid onmiddellijk aan zijn leidinggevende melden.
- De bediener moet de installatie onmiddellijk stilleggen als er defecten optreden die de veiligheid in gevaar brengen. Hiertoe behoren:
 - Niet functioneren van veiligheids- en/of bewakingsinrichtingen
 - Beschadiging van belangrijke delen
 - Beschadiging van elektrische inrichtingen, leidingen en isolaties.
- Werktuigen en andere voorwerpen moeten op de daarvoor bestemde plaatsen worden bewaard. Hierdoor wordt een veilige bediening gegarandeerd.
- Bij werkzaamheden in gesloten ruimtes moet voor voldoende ventilatie worden gezorgd.
- Bij laswerkzaamheden en/of werkzaamheden met elektrische toestellen moet ervoor gezorgd worden dat er geen explosiegevaar is.
- Er mogen principieel uitsluitend bevestigingsmiddelen gebruikt worden die ook als dusdanig wettelijk goedgekeurd zijn.
- De bevestigingsmiddelen moeten aan de omstandigheden aangepast worden (weersomstandigheden, inhaakinrichting, last, enz.). Worden deze bevestigingsmiddelen na het gebruik niet van de machine gescheiden, dan moeten deze duidelijk als bevestigingsmiddelen gemarkeerd worden. De bevestigingsmiddelen moeten zorgvuldig bewaard worden.

- Mobilele werktuigen voor het optillen van lasten moeten zodanig worden gebruikt dat de stabiliteit van het werktuig tijdens het gebruik gegarandeerd is.
- Tijdens het gebruik van mobiele werktuigen voor het hijsen van niet geleide lasten moeten maatregelen genomen worden om kantelen, verschuiven, wegglijden enz. te voorkomen.
- De nodige maatregelen moeten genomen worden zodat er zich geen personen onder hangende lasten kunnen bevinden. Verder is het verboden om hangende lasten boven werkplaatsen te bewegen, waar zich personen bevinden.
- Bij het gebruik van mobiele werktuigen voor het hijsen van lasten moet indien nodig (bijv. bij belemmerd zicht) een tweede persoon worden ingezet.
- De te hijsen last moet zo getransporteerd worden dat bij een stroomuitval niemand gewond raakt. Hijswerkzaamheden in de open lucht moeten afgebroken worden als de weersomstandigheden verslechteren.
Deze aanwijzingen moeten nauwgezet in acht genomen worden. Bij niet naleving kan er lichamelijk letsel en/of ernstige materiële schade worden veroorzaakt.

2.3 Gebruikte richtlijnen

Onze producten vallen onder

- verschillende EG-richtlijnen,
- verschillende geharmoniseerde normen,
- en diverse nationale normen.

De nauwkeurige gegevens over de gebruikte richtlijnen en normen staan in de EG-conformiteitsverklaring.

Bovendien worden voor het gebruik, de montage en de demontage van het product verschillende nationale voorschriften als uitgangspunt verondersteld. Dit zijn bijv. voorschriften voor ongevallenpreventie, VDE-voorschriften, toestel veiligheidswet en vele andere.

3 Transport en opslag

3.1 Levering

Na ontvangst moet de levering onmiddellijk op schade en volledigheid gecontroleerd worden. Bij eventuele gebreken moet de transportfirma of de fabrikant op de dag van ontvangst hierover op de hoogte gebracht worden, anders kunnen geen claims meer geldend gemaakt worden. Eventuele schade moet op het afleveringsbewijs of de vrachtbrief vermeld worden.

3.2 Opslag

Bij het opslaan moet op het volgende gelet worden:

- Het product moet worden gereinigd en bij gebruik in media die gevaarlijk zijn voor de gezondheid gedecontamineerd.
- De opslagruimte moet droog en vorstbestand zijn. We adviseren een opslag bij een temperatuur tussen 5 °C en 25 °C.

3.3 Terugsturen

Producten die naar de fabriek teruggestuurd worden, moeten schoon en correct verpakt zijn. Schoon bete-

kent dat het product schoongemaakt en niet vervuild is en bij het gebruik met stoffen die gevaarlijk zijn voor de gezondheid, ontsmet werd. De verpakking moet het product tegen beschadigingen beschermen. Hebt u vragen, neem dan contact op met de fabrikant!

4 Productbeschrijving

Het product wordt met de grootste zorgvuldigheid geproduceerd en wordt aan een permanente kwaliteitscontrole onderworpen. Bij een correcte installatie en een juist onderhoud is een storingsvrij gebruik gegarandeerd.

4.1 Gebruik volgens de bestemming en toepassingsgebieden

De kettingset PCS-CE is een gekeurd en bouwtechnisch toegelaten bevestigingsmiddel. Het algemene gebruik van de lastopnamemiddelen wordt door de BGR 500, hoofdstuk 2.8 geregeld. De kettingset mag uitsluitend voor het optillen, neerlaten en transporteren van pompen en roeders van de fabrikant worden gebruikt.

Alle toepassingen daarbuiten gelden als gebruik niet volgens bestemming.



Gevaar voor vallende lasten!

Er mogen zich geen personen onder hangende lasten bevinden.

4.2 Gebruiksvoorwaarden

- De ketting mag binnen een temperatuurbereik van -20 °C bis +100 °C worden gebruikt. De draagkracht is afhankelijk van de temperatuur.
 - 0 °C ... 100 °C: 100% draagkracht
 - 0 °C ... -10 °C: 75% van de gegeven draagkracht
 - -10 °C ... -20 °C: 50% van de gegeven draagkracht**De maximale draagkracht niet overschreden worden! Zie hiervoor de gegevens op het indicatieplaatje.**

- Alleen kettingen die zich technisch gezien in goede toestand bevinden mogen worden gebruikt!

Gevaar door corrosieve en abrasieve media!

Door corrosieve en abrasieve media wordt de ketting onderworpen aan verhoogde slijtage, ook bij onbelaste ketting. Dit kan er toe leiden, dat de max. draagkracht niet kan worden gegarandeerd en de ketting breekt. Voor het gebruik dient de ketting visueel te worden gecontroleerd. Versleten kettingen dienen onmiddellijk te worden vervangen!



4.3 Opbouw

De kettingset bestaat uit de basisketting, twee harpsluitingen en een indicatieplaatje. De kettingen worden van verzinkt staal of roestvast staal vervaardigd.

Afb. 1: Kettingset

| | | | |
|---|------------------|---|--------------|
| 1 | Basisketting | 3 | Harpsluiting |
| 2 | Overgangsschakel | | |

Het indicatieplaatje bevat alle belangrijke gegevens over de desbetreffende uitvoering:

Afb. 2: Indicatieplaatje

| | | | |
|---|-------------------------------------|---|----------------------------|
| 1 | Aantal kettingstrengen | 5 | Fabriekslogo |
| 2 | Nominale dikte van de ketting in mm | 6 | Adres |
| 3 | Symbool voor max. hoek | 7 | Typebenaming |
| 4 | Max. draagvermogen | 8 | CE-markering met CE-nummer |

4.4 Typesleutel

| | |
|-------------------|---|
| Voorbeeld: | PCS-CE 1.4404 |
| PC | Pompenkettingen |
| S | Complete set met harpsluitingen |
| CE | Uitvoering als bevestigingsmiddel |
| 1.4404 | Materiaal: Stvz = staal verzinkt 1.4404 = materiaal-nr. roestvast staal |

4.5 Technische gegevens

| Nominale dikte [mm] | Nuttige last [kg] | Proefbelasting [kg] | Breeksterkte [kg] |
|------------------------|----------------------|------------------------|----------------------|
| 6 | 400 | 1000 | 1600 |
| 8 | 800 | 2000 | 3200 |
| 10 | 1250 | 3200 | 5000 |
| 13 | 2000 | 5000 | 8000 |
| 16 | 3200 | 8000 | 12500 |

Andere technische gegevens zoals max. draagkracht, aantal strengen, enz. worden aangegeven op het indicatieplaatje.

5 Opstelling

Om schade aan het product of gevaarlijke verwondingen bij de opstelling te vermijden, moeten de volgende punten in acht genomen worden:

- De opstellingswerkzaamheden – montage en installatie van het product – mogen alleen door gekwalificeerde personen uitgevoerd worden. Hierbij moeten de veiligheidsvoorschriften in acht genomen worden.
- Voor het begin van de opstellingswerkzaamheden moet het product op transportschade onderzocht worden.

5.1 Inhoud van de levering

- Ketting met identificatieplaatje
- Harpsluiting
- Gebruiks- en onderhoudsvoorschriften

5.2 Inbouw

Bij de inbouw van het product moet op het volgende worden gelet:

- Neem de regel BGR500 resp. de desbetreffende nationale richtlijn in acht.
- Neem alle voorschriften, regels en wetten voor het werken met zware lasten en onder hangende lasten in acht!
- Draag de nodige beschermende kleding.
- Bij het inbouwen van het product mag niet alleen in ruimtes en schachten worden gewerkt. Er moet altijd een tweede persoon aanwezig zijn.
- Als er gevaar bestaat voor het verzamelen van giftige of verstikkende gassen, moeten de nodige maatregelen worden genomen!
- Neem de landelijk geldende richtlijnen en voorschriften voor ongevallenpreventie en de aanwijzingen in deze inbouw- en gebruikshandleiding in acht.



Gevaar door vallende lasten!

Er mogen zich geen personen onder hangende lasten bevinden. Ook dient de last niet over werkplaatsen te worden bewogen waar personen aanwezig zijn.

Afb. 3: Inbouw

| | | | |
|---|---------|---|--------------------|
| 1 | Ketting | 4 | Greep |
| 2 | Machine | 5 | Kettingbeveiliging |
| 3 | Oog | 6 | Karabijnhaak |

- 1 Bevestig het ene einde van de ketting aan de daarvoor bestemde bevestigingsmiddelen van de machine, bijv. oog of greep.
- 2 Bevestig het andere einde van de ketting in de daarvoor bestemde hijsinrichting.
- 3 Span de ketting en til de machine voorzichtig op.
- 4 Zwenk de machine over de bedrijfsruimte en laat deze langzaam naar beneden.

Gelieve bij het gebruik van inhanginrichtingen ook de aanwijzingen van de bijgevoegde handleiding voor uw inhanginrichting in acht te nemen!

- 5 Laat de machine tot aan het bedrijfspunt neer. Ga na of de machine stabiel en veilig staat.
- 6 Neem de ketting uit de hijsinrichting en borg de ketting zodat deze niet beschadigd raakt, niet in de bedrijfsruimte kan vallen en nooit een gevaar voor iemand kan vormen.

Gevaar door vallende lasten!

In sommige schachten wordt een karabijnhaak gebruikt voor het borgen van de ketting. Deze mag niet voor het transporteren van lasten worden gebruikt. De karabijnhaak kan deze last niet houden. Er bestaat levensgevaar! Bevestig de ketting met de harpsluiting direct aan de hijsinrichting.



5.2.1 Gebruik van 2-strengige kettingen

Bij producten die aan twee punten worden bevestigd, moeten 2-strengige kettingen worden gebruikt. Bevestig deze als volgt:

Afb. 4: Montage van 2-strengige kettingen

| | |
|---|-----------------------------------|
| 1 | 2-strengige ketting |
| 2 | Harpsluiting, 2-strengige ketting |

| | |
|---|-----------------------------------|
| 3 | Overgangsschakel |
| 4 | 1-strengige ketting |
| 5 | Harpsluiting, 1-strengige ketting |
| 6 | Bevestigingspunt aan het product |

- 1 Bevestig de 2-strengige ketting met de harpsluitingen aan de bevestigingspunten van het product.
- 2 Bevestig de 2-strengige ketting met de overgangsschakel aan de hijsinrichting resp. aan de harpsluiting van een 1-strengige ketting.

Elke ketting is voorzien van een indicatieplaatje. Hierop staan de nodige gegevens over max. draagkracht en max. hoek. Deze gegevens moeten nauwgezet in acht genomen worden.



Gevaar door overbelasting van de ketting
Als verschillende kettingen worden gebruikt, geldt de max. draagkracht van de zwakste ketting! Neem de desbetreffende gegevens in acht.

Er mogen alleen kettingen van één fabrikant worden gecombineerd.

6 Onderhoud

Het product moet regelmatig worden gecontroleerd en onderhouden. De tijdstippen voor het onderhoud worden door de fabrikant vastgesteld en gelden onder algemene gebruiksomstandigheden. Bij agressieve en/of slijtende transportmedia moet contact opgenomen worden met de fabrikant omdat de onderhoudsintervallen in dat geval korter kunnen worden.

De volgende punten moeten in acht genomen worden:

- De gebruiks- en onderhoudsvoorschriften moeten in het bezit zijn van het onderhoudspersoneel en moeten in acht genomen worden. Alleen de onderhoudswerkzaamheden en de -maatregelen die hier staan vermeld mogen worden uitgevoerd.
- Alle onderhouds-, inspectie- en reinigingswerkzaamheden aan het product moeten met zeer zorgvuldig, op een veilige werkplaats en door geschoold personeel worden uitgevoerd. De nodige veiligheidskleding moet gedragen worden.
- Bij gebruik van licht ontvlambare oplossings- en reinigingsmiddelen zijn open vuur, open licht en roken verboden.
- Productien, waarin media gebruikt worden die gevaarlijk zijn voor de gezondheid, moeten gedecontamineerd worden.
Bij verwondingen door stoffen die een gevaar vormen voor de gezondheid, moeten eerste-hulp-maatregelen worden toegepast zoals deze op de werkplaats zijn aangegeven en moet er direct een arts worden bezocht!
- Er mogen alleen originele onderdelen van de fabrikant worden gebruikt.
- Zorg ervoor dat het vereiste werktuig en materiaal aanwezig is.

6.1 Onderhoudstermijnen

Het product en de componenten mogen alleen in een technische perfecte staat gebruikt worden.

| Interval | Taak |
|--------------|---|
| regelmatig | visuele controle |
| jaarlijks | controle door een deskundige |
| indien nodig | buitengewone controle door een deskundige |

* Een regelmatige controle van de ketting moet elke 2-3 maanden worden uitgevoerd. Dit geldt voor gebruik in niet-corrosieve en abrasieve media. Bij toepassing in corrosieve en abrasieve media moet de controle met een interval van elke 14 dagen worden uitgevoerd.

6.2 Onderhoudswerkzaamheden

6.2.1 Visuele controle

De ketting en de harpsluitingen dienen op zichtbare schade (bijv. scheuren, slijtage, enz.) te worden gecontroleerd.

Defecte of versleten onderdelen moeten onmiddellijk vervangen worden. Er mogen enkel originele onderdelen gebruikt worden.

6.2.2 controle door een deskundige

Volgens de geldende normen moet de ketting door een deskundige op schade worden gecontroleerd.

6.2.3 buitengewone controle door een deskundige

Na schadegevallen, bijzondere gebeurtenissen die het gebruik nadelig kunnen beïnvloeden en/of na reparatiewerkzaamheden, moet een buitengewone controle worden uitgevoerd door een deskundige.



1 Εισαγωγή

Αξιότιμη πελάτισσα, Αξιότιμε πελάτη.

Χαιρόμαστε που διαλέξατε ένα προϊόν της εταιρίας μας. Γίνετε κάτοχος ενός προϊόντος, που έχει κατασκευαστεί σύμφωνα με τις τελευταίες τεχνολογικές προδιαγραφές. Διαβάστε προσεκτικά το εγχειρίδιο λειτουργίας και συντήρησης πριν από την πρώτη έναρξη χρήσης. Μόνο έτσι θα εξασφαλίσετε την ασφαλή και οικονομική χρήση του προϊόντος.

Αυτό το εγχειρίδιο περιέχει όλες τις πληροφορίες που χρειάζεστε σχετικά με το προϊόν, για να το αξιοποιήσετε αποτελεσματικά σύμφωνα με την προβλεπόμενη χρήση του. Επίσης, θα βρείτε πληροφορίες σχετικά με την έγκαιρη αναγνώριση των κινδύνων, τη μείωση των εξόδων επισκευής και των διαστημάτων διακοπής της λειτουργίας, όπως και την αύξηση της αξιοπιστίας και της διάρκειας ζωής του προϊόντος.

Πριν από την έναρξη λειτουργίας, θα πρέπει να πληρούνται όλες οι προϋποθέσεις ασφαλείας, καθώς και τα στοιχεία του κατασκευαστή. Αυτό το εγχειρίδιο λειτουργίας και συντήρησης συμπληρώνει ή και επεκτείνει τους υπάρχοντες κρατικούς κανονισμούς σχετικά με την πρόληψη και αποφυγή των ατυχημάτων. Αυτό το εγχειρίδιο θα πρέπει να είναι πάντα διαθέσιμο στο προσωπικό και να βρίσκεται πάντα στο χώρο χρήσης του προϊόντος.

1.1 Σχετικά με αυτό το εγχειρίδιο

Η γλώσσα του πρωτοτύπου είναι η γερμανική. Όλες οι άλλες γλώσσες αυτού του εγχειριδίου είναι μετάφραση του πρωτοτύπου.

Ένα αντίγραφο της δήλωσης συμμόρφωσης αποτελεί τμήμα αυτού του εγχειριδίου.

Αν γίνουν τεχνικές μετατροπές της κατασκευής που κατονομάζεται εκεί χωρίς την προηγούμενη δική μας συγκατάθεση, αυτή η δήλωση παύει να ισχύει.

1.2 Δομή αυτού του εγχειριδίου

Το εγχειρίδιο χωρίζεται σε διάφορα κεφάλαια. Το κάθε κεφάλαιο έχει μία σαφή επικεφαλίδα από την οποία μπορείτε να καταλάβετε σε τι αναφέρεται το κάθε κεφάλαιο.

Ο πίνακας περιεχομένων αποτελεί ταυτόχρονα και ένα σημείο αναφοράς, μια και όλες οι σημαντικές ενότητες έχουν μία επικεφαλίδα.

Όλες οι σημαντικές οδηγίες και υποδείξεις ασφαλείας επισημαίνονται ιδιαίτερα. Τα ακριβή στοιχεία δομής αυτού του κειμένου θα τα βρείτε στο κεφάλαιο 2 «Ασφάλεια».

1.3 Εκπαίδευση του προσωπικού

Το σύνολο του προσωπικού, που εργάζεται με το προϊόν, θα πρέπει να έχει την ανάλογη εκπαίδευση, π.χ. θα πρέπει οι ηλεκτρικές εργασίες να διεξάγονται από έναν ηλεκτρολόγο. Όλοι οι εργαζόμενοι θα πρέπει να είναι άνω των 18.

Το προσωπικό που χειρίζεται και συντηρεί το μηχάνημα θα πρέπει να τηρεί πρωταρχικά τους εθνικούς κανονισμούς πρόληψης ατυχημάτων.

Ο υπεύθυνος πρέπει να βεβαιωθεί πως το προσωπικό έχει διαβάσει και έχει κατανοήσει τις οδηγίες αυτού του εγχειριδίου λειτουργίας και συντήρησης. Αν χρειάζεται, να παραγγείλετε στον κατασκευαστή το εγχειρίδιο στην απαιτούμενη γλώσσα.

1.4 Σχήματα

Τα σχήματα παρουσιάζουν ομοιώματα και γνήσια σχέδια των προϊόντων. Αυτό οφείλεται στην πληθώρα των προϊόντων μας και των διαφορετικών μεγεθών που συνδυάζονται χάρη στο σύστημα ενιαίων μονάδων. Για μεγαλύτερη ακρίβεια στα σχήματα και στις τιμές, ανατρέξτε στο φυλλάδιο με τις τιμές, στα σχέδια τοποθέτησης ή και στο σχέδιο συναρμολόγησης.

1.5 Χρησιμοποιούμενες συντομογραφίες και ειδική ορολογία

Σε αυτό το εγχειρίδιο λειτουργίας και συντήρησης χρησιμοποιούνται διάφορες συντομογραφίες και ειδικοί όροι.

| Συντομογραφίες | Επεξήγηση |
|----------------|--------------------------|
| π.α. | παρακαλούμε απευθυνθείτε |
| σχ. με | σχετικά με |
| ή αντ. | ή αντίστοιχα |
| περ. | περίπου |
| δηλ. | δηλαδή |
| ενδ. | ενδεχομένως |
| αν χρ. | αν χρειαστεί |
| συμπ. | συμπεριλαμβανομένου |
| ελάχ. | ελάχιστος, ελάχιστο |
| μέγ. | μέγιστος, μέγιστο |
| ενδ. | ενδεχομένως |
| κλπ. | και τα λοιπά |
| κ.α. | και πολλά άλλα |
| κ.π.π. | και πολλά περισσότερα |
| βλ. επ. | βλέπε επίσης |
| π.χ. | παραδείγματος χάριν |

1.6 Πνευματικά δικαιώματα

Τα πνευματικά δικαιώματα σε αυτό το εγχειρίδιο λειτουργίας και συντήρησης ανήκουν στον κατασκευαστή. Αυτό το εγχειρίδιο λειτουργίας και συντήρησης προορίζεται για το προσωπικό τοποθέτησης, χειρισμού και συντήρησης του προϊόντος. Τα τεχνικά στοιχεία και τα σχέδια αυτού του εγχειριδίου δεν επιτρέπεται ούτε να ανατυπωθούν ούτε να διαδοθούν, ούτε να χρησιμοποιηθούν για διαφημιστικούς λόγους.

1.7 Με την επιφύλαξη αλλαγών

Ο κατασκευαστής διατηρεί το δικαίωμα για τη διεξαγωγή τεχνικών αλλαγών στις συσκευές ή και στα

εξαρτήματα. Αυτό το εγχειρίδιο λειτουργίας και συντήρησης αναφέρεται στο προϊόν που αναγράφεται στον τίτλο του εξωφύλλου.



Σύμβολο εντολής, π.χ. Φορέστε γάντια

2 Ασφάλεια

Αυτό το κεφάλαιο περιλαμβάνει όλες τις γενικά ισχύουσες υποδείξεις ασφαλείας και τεχνικές οδηγίες. Επιπλέον, υπάρχουν σε κάθε κεφάλαιο που ακολουθεί ειδικές υποδείξεις ασφαλείας και τεχνικές οδηγίες. Πρέπει να λαμβάνονται υπόψη και να τηρούνται όλες οι υποδείξεις και οδηγίες σε κάθε στάδιο (τοποθέτηση, λειτουργία, συντήρηση, μεταφορά, κ.α.)! Ο ιδιοκτήτης είναι υπεύθυνος να προωθήσει αυτές τις υποδείξεις και οδηγίες στο σύνολο του προσωπικού.

2.1 Οδηγίες και υποδείξεις ασφαλείας

Σε αυτό το εγχειρίδιο αναφέρονται οδηγίες και υποδείξεις ασφαλείας για υλικές και σωματικές ζημιές. Για να τις ξεχωρίζει εύκολα το προσωπικό, οι οδηγίες και οι υποδείξεις ασφαλείας διακρίνονται ως εξής:

2.1.1 Οδηγίες

Μία οδηγία γράφεται με έντονα γράμματα μεγέθους 9pt. Οι οδηγίες περιλαμβάνουν κείμενο που παραπέμπει σε προηγούμενο κείμενο ή σε συγκεκριμένη ενότητα κεφαλαίου. Ή περιλαμβάνουν κείμενο όπου τονίζονται σύντομες οδηγίες.

Παράδειγμα:

Στα μηχανήματα με αντιακρηκτική προστασία Ex, διαβάστε επίσης και το κεφάλαιο «Αντιακρηκτική προστασία Ex σύμφωνα με το πρότυπο ...»!

2.1.2 Υποδείξεις ασφαλείας

Μία υπόδειξη ασφαλείας ξεκινά ύστερα από ένα περιθώριο 5 mm και γράφεται με έντονα γράμματα μεγέθους 12pt. Οι υποδείξεις που αναφέρονται μόνο σε υλικές ζημιές, έχουν τυπωθεί με γκρι γράμματα.

Οι υποδείξεις που αναφέρονται σε σωματικές ζημιές, έχουν τυπωθεί με μαύρα γράμματα και έχουν πάντα το σύμβολο του κινδύνου. Ως σήματα ασφαλείας χρησιμοποιούνται σήματα κινδύνου, απαγόρευσης ή εντολής.

Παράδειγμα:



Σύμβολο κινδύνου: Γενικός κίνδυνος



Σύμβολο κινδύνου π.χ. ηλεκτρικού ρεύματος



Σύμβολο απαγόρευσης: π.χ. Απαγορεύεται η είσοδος!

Τα σύμβολα που χρησιμοποιούνται ως σύμβολα ασφαλείας ανταποκρίνονται στις γενικά ισχύουσες οδηγίες και προδιαγραφές, π.χ. DIN, ANSI.

Κάθε υπόδειξη ασφαλείας ξεκινά με μία από τις παρακάτω λέξεις σήμανσης:

| Λέξη σήμανσης | Σημασία |
|---|---|
| Κίνδυνος | Μπορεί να προκληθούν σοβαροί ή και θανατηφόροι τραυματισμοί! |
| Προειδοποίηση | Μπορεί να προκληθούν σοβαροί τραυματισμοί! |
| Προσοχή | Μπορεί να προκληθούν τραυματισμοί! |
| Προσοχή (υπόδειξη χωρίς σύμβολο) | Μπορεί να προκληθούν σοβαρές υλικές ζημιές, δεν αποκλείεται, επίσης, η ολοκληρωτική καταστροφή! |

Οι υποδείξεις ασφαλείας ξεκινούν με τη λέξη σήμανσης και την ονομασία του κινδύνου, ακολουθεί η πηγή του κινδύνου και οι πιθανές συνέπειες και κλείνουν με μία υπόδειξη για την αποφυγή του κινδύνου.

Παράδειγμα:

Προειδοποίηση για περιστρεφόμενα εξαρτήματα!

Η περιστρεφόμενη πτερωτή μπορεί να συνθλίψει και να κόψει μέλη του σώματος. Απενεργοποιήστε το μηχάνημα για να σταματήσει η πτερωτή να περιστρέφεται.

2.2 Ασφάλεια γενικά

- Κατά την ενσωμάτωση ή τοποθέτηση της αντλίας δεν επιτρέπεται να εργάζεται κανείς μόνος του μέσα σε δωμάτια ή σε φρεάτια. Πρέπει πάντα να υπάρχει και ένα δεύτερο άτομο.
- Αυτές οι εργασίες (συναρμολόγηση, αποσυναρμολόγηση, συντήρηση, εγκατάσταση) επιτρέπεται να γίνονται μόνο όταν το προϊόν έχει απενεργοποιηθεί. Το προϊόν πρέπει να αποσυνδεθεί από την πρίζα και θα πρέπει να ληφθούν μέτρα ώστε να μην μπορεί να επανενεργοποιηθεί κατά λάθος. Όλα τα περιστρεφόμενα εξαρτήματα θα πρέπει να ακινητοποιηθούν.
- Ο χειριστής θα πρέπει να αναφέρει αμέσως στον υπεύθυνο την εμφάνιση τυχόν βλάβης ή ανωμαλίας.
- Το μηχάνημα θα πρέπει να απενεργοποιηθεί αμέσως, σε περίπτωση εμφάνισης βλάβης, η οποία θέτει σε κίνδυνο την ασφάλεια. Εδώ συγκαταλέγονται:
 - Βλάβη των διατάξεων ασφαλείας ή και επιτήρησης
 - Βλάβη σημαντικών εξαρτημάτων
 - Βλάβη ηλεκτρικών συστημάτων, καλωδίων και μονώσεων.
- Τα εργαλεία και τα άλλα αντικείμενα πρέπει να φυλάσσονται μόνο στα προβλεπόμενα σημεία, για την διασφάλιση της ασφαλούς χρήσης.
- Κατά την εργασία σε κλειστούς χώρους πρέπει να υπάρχει καλός εξαερισμός.

- Κατά τις ηλεκτροσυγκολλήσεις ή και τις εργασίες με ηλεκτρικές συσκευές να διασφαλίσετε ότι δεν υπάρχει κίνδυνος εκρήξεων.
 - Για τη μεταφορά χρησιμοποιούνται μόνο τα προβλεπόμενα και εγκεκριμένα μέσα πρόσδεσης.
 - Τα μέσα πρόσδεσης πρέπει να προσαρμόζονται στις αντίστοιχες συνθήκες (καιρικές συνθήκες, διάταξη πρόσδεσης, βάρος, κ.α.). Εάν μετά τη χρήση τους δεν αποχωρίζονται από το μηχάνημα, τότε θα πρέπει να τοποθετηθούν ετικέτες που να τα χαρακτηρίζουν ως εξαρτήματα ανάρτησης. Τα εξαρτήματα ανάρτησης πρέπει να φυλάσσονται με προσοχή.
 - Τα φορητά μέσα εργασίας για την ανύψωση βάρους πρέπει να χρησιμοποιούνται έτσι ώστε να διασφαλίζεται η ασφάλεια σταθερότητας του μηχανήματος κατά τη χρήση.
 - Κατά τη χρήση φορητών μέσων εργασίας για την ανύψωση φορτίου που δεν οδηγείται, πρέπει να λαμβάνονται μέτρα για την αποτροπή κλίσης, μετατόπισης και γλιστρήματος.
 - Πρέπει λαμβάνονται μέτρα για να μην βρίσκεται κανένας κάτω από αιωρούμενα φορτία. Επίσης, απαγορεύεται να μετακινούνται κρεμασμένα φορτία πάνω από χώρους εργασίας, όπου βρίσκονται άνθρωποι.
 - Κατά τη χρήση φορητών μέσων εργασίας για την ανύψωση φορτίου, θα πρέπει, όταν αυτό απαιτείται (π.χ. περιορισμένη διορατικότητα), να παρειαυρίσκεται στο χώρο ένα δεύτερο άτομο για το συντονισμό.
 - Το φορτίο που ανυψώνεται θα πρέπει να μεταφερθεί έτσι ώστε ακόμα κι αν σημειωθεί διακοπή να μην τραυματιστεί κανένας. Επίσης, τέτοιου είδους εργασίες θα πρέπει να διακοπούν κατά την επιδείνωση των καιρικών συνθηκών.
- Αυτές οι υποδείξεις πρέπει να τηρούνται αυστηρά. Αν δεν τηρούνται μπορεί να προκληθούν σοβαρές σωματικές και υλικές ζημιές.**

2.3 Εφαρμοζόμενες οδηγίες

Τα προϊόντα μας ανταποκρίνονται σε

- διάφορες οδηγίες της ΕΚ,
- διάφορα εναρμονισμένα πρότυπα,
- και διάφορα κρατικά πρότυπα.

Τα ακριβή στοιχεία για τις οδηγίες και πρότυπα που χρησιμοποιούνται θα τα βρείτε στη δήλωση συμμόρφωσης ΕΚ.

Επίσης, πρέπει να τηρούνται διάφοροι εθνικοί κανονισμοί για τη χρήση, συναρμολόγηση και αποσυναρμολόγηση του προϊόντος. Αυτοί είναι π.χ. οι κανονισμοί πρόληψης ατυχημάτων, οι κανονισμοί VDE, ο (γερμανικός) νόμος ασφαλείας μηχανημάτων, κ.α.

3 Μεταφορά και αποθήκευση

3.1 Παράδοση

Μετά την παράδοση πρέπει να κάνετε αμέσως έλεγχο για την πληρότητα των περιεχομένων και για τυχόν ζημιές. Σε περίπτωση που υπάρχουν ελλείψεις θα πρέπει να ενημερώσετε την μεταφορική εταιρεία ή τον κατασκευαστή την ίδια ημέρα παραλαβής της

αποστολής, γιατί μετά από αυτή την προθεσμία δεν έχετε κανένα δικαίωμα. Θα πρέπει να σημειώσετε τις τυχόν ζημιές στο δελτίο αποστολής ή παραλαβής.

3.2 Αποθήκευση

Πρέπει να προσέξετε τα εξής σχετικά με την αποθήκευση:

- Το μηχάνημα πρέπει να καθαριστεί σχολαστικά. Κατά τη χρήση μέσα σε βλαβερά ρευστά μέσα θα πρέπει να απολυμανθεί.
- Ο χώρος αποθήκευσης πρέπει να είναι ξηρός και χωρίς κίνδυνο παγετού. Σας συνιστούμε την αποθήκευση σε χώρο με θερμοκρασία μεταξύ 5°C και 25°C.

3.3 Επιστροφή

Τα μηχανήματα που επιστρέφονται στο εργοστάσιο, θα πρέπει να είναι καθαρά και να έχουν συσκευαστεί σωστά. Καθαρά σημαίνει να έχουν καθαριστεί από τυχόν βρομιές και να έχουν απολυμανθεί από τυχόν επαφή με επιβλαβή ρευστά μέσα. Η συσκευασία θα πρέπει να προστατεύει το προϊόν από την πρόκληση ζημιών. Αν έχετε ερωτήσεις παρακαλούμε απευθυνθείτε στον κατασκευαστή!

4 Περιγραφή του προϊόντος

Το μηχάνημα κατασκευάζεται με μεγάλη προσοχή και υποβάλλεται σε συνεχή ποιοτικό έλεγχο. Με τη σωστή τοποθέτηση και συντήρηση διασφαλίζεται η απρόσκοπτη λειτουργία.

4.1 Προβλεπόμενη χρήση και τομείς εφαρμογής

Το σετ αλυσίδων PCS-CE είναι ένα ελεγμένο και τεχνικά εγκεκριμένο μέσο πρόσδεσης. Η γενική χρήση των μέσων ανύψωσης φορτίων ρυθμίζεται στην Γερμανία από τον κανονισμό BGR 500, κεφάλαιο 2.8. Το σετ αλυσίδων επιτρέπεται να χρησιμοποιείται αποκλειστικά μόνο για την ανύψωση, καθέλκυση και μεταφορά των αντλιών και των αναδευτήρων του κατασκευαστή.

Κάθε άλλη χρήση πέρα από αυτή θεωρείται ως μη ενδεδειγμένη.



**Κίνδυνος από την πτώση φορτίων!
Κανένα άτομο δεν επιτρέπεται να στέκεται κάτω από αιωρούμενα φορτία.**

4.2 Συνθήκες λειτουργίας

- Η αλυσίδα επιτρέπεται να χρησιμοποιείται σε θερμοκρασίες -20°C έως +100°C. Ανάλογα με τη θερμοκρασία αλλάζει η μέγιστη αντοχή:
 - 0°C ... 100°C: 100% αντοχή
 - 0°C ... -10°C: 75% της αναγραφόμενης αντοχής
 - -10°C ... -20°C: 50% της αναγραφόμενης αντοχής
- Δεν επιτρέπεται να υπερβείτε την μέγιστη αντοχή. Σχετικά με αυτό δείτε τα στοιχεία στην πλακέτα στοιχείων.**

- Επιτρέπεται να χρησιμοποιούνται μόνο τεχνικά άψογες αλυσίδες!

Κίνδυνος από διαβρωτικά και όξινα μέσα!

Λόγω των διαβρωτικών και όξινων ρευστών μέσων η αλυσίδα υφίσταται αυξημένη φθορά ακόμη και χωρίς μηχανική καταπόνηση. Υπό τέτοιες συνθήκες δεν διασφαλίζεται πλέον η μέγιστη αντοχή της αλυσίδας και αυτή μπορεί να σπάσει. Πριν από τη χρήση πρέπει να γίνεται ένας οπτικός έλεγχος της αλυσίδας. Οι φθαρμένες αλυσίδες πρέπει να αντικαθίστανται αμέσως!



4.3 Δομή

Το σετ αλυσίδας αποτελείται από μία βασική αλυσίδα, δύο αγκύλια και από μία πλακέτα στοιχείων. Οι αλυσίδες κατασκευάζονται από γαλβανισμένο ή από ανοξείδωτο χάλυβα.

Απεικόνιση 1: Σετ αλυσίδας

| | | | |
|---|--------------------|---|---------|
| 1 | Βασική αλυσίδα | 3 | Αγκύλιο |
| 2 | Μεταβατικός κρίκος | | |

Η πλακέτα στοιχείων περιέχει όλα τα σημαντικά στοιχεία σχετικά με τον τύπο της αλυσίδας:

Απεικόνιση 2: Πλακέτα στοιχείων

| | | | |
|---|---------------------------------|---|----------------------|
| 1 | Αριθμός των σκελών αλυσίδας | 5 | Σήμα κατασκευαστή |
| 2 | Ονομαστικό πάχος αλυσίδας σε mm | 6 | Διεύθυνση |
| 3 | Σχήμα για μέγιστη γωνία κλίσης | 7 | Ονομασία τύπου |
| 4 | Μέγιστη αντοχή | 8 | Σήμα CE με αριθμό CE |

4.4 Κωδικοποίηση τύπου

| | |
|-------------|---|
| Παράδειγμα: | PCS-CE 1.4404 |
| PC | Αλυσίδες αντλιών |
| S | Πλήρες σετ με ναυτικά κλειδιά |
| CE | Κατασκευή ως μέσο πρόσδεσης |
| 1.4404 | Υλικό κατασκευής: Stvz = γαλβανισμένος χάλυβα 1.4404 = αριθμός ανοξείδωτου χάλυβα |

4.5 Τεχνικά στοιχεία

| Ονομαστικό πάχος [mm] | Ωφέλιμο φορτίο [kg] | Φορτίο ελέγχου [kg] | Φορτίο θραύσης [kg] |
|--------------------------|------------------------|------------------------|------------------------|
| 6 | 400 | 1000 | 1600 |
| 8 | 800 | 2000 | 3200 |
| 10 | 1250 | 3200 | 5000 |
| 13 | 2000 | 5000 | 8000 |
| 16 | 3200 | 8000 | 12500 |

Άλλα τεχνικά στοιχεία όπως μέγιστη αντοχή, αριθμός σκελών, κλπ. θα βρείτε στην πλακέτα στοιχείων.

5 Τοποθέτηση

Για να αποφευχθούν οι ζημιές στην αντλία καθώς και οι επικίνδυνοι τραυματισμοί κατά την τοποθέτηση, πρέπει να ακολουθείτε οπωσδήποτε τις παρακάτω οδηγίες:

- Οι εργασίες τοποθέτησης – συναρμολόγηση και εγκατάσταση της αντλίας – επιτρέπεται να γίνονται μόνο από εξειδικευμένα άτομα με εφαρμογή των οδηγιών ασφαλείας.
- Πριν αρχίσετε τις εργασίες τοποθέτησης θα πρέπει να εξετάσετε την αντλία για τυχόν ζημιές κατά τη μεταφορά.

5.1 Περιεχόμενα συσκευασίας

- Αλυσίδα με πλακέτα στοιχείων
- 2 αγκύλια (ναυτικά κλειδιά)
- Εγχειρίδιο λειτουργίας και συντήρησης

5.2 Τοποθέτηση

Κατά την ενσωμάτωση της αντλίας πρέπει να προσέξετε τα εξής:

- Λάβετε υπόψη τον κανονισμό BGR500 ή αντίστοιχα την κατάλληλη εθνική οδηγία.
- Τηρείτε όλους τους κανονισμούς, κανόνες και νόμους για την εργασία με βαριά φορτία και κάτω από αιωρούμενα φορτία.
- Να φοράτε τον απαιτούμενο προστατευτικό εξοπλισμό.
- Κατά την τοποθέτηση της αντλίας δεν επιτρέπεται να εργάζεται κανείς μόνος του μέσα σε δωμάτια ή σε φρεάτια. Πρέπει πάντα να υπάρχει και ένα δεύτερο άτομο.
- Αν υπάρχει ο κίνδυνος, να μαζευτούν βλαβερά ή πνιγηρά αέρια, πρέπει να ληφθούν τα απαραίτητα μέτρα!
- Τηρείτε τις ισχύουσες εθνικές οδηγίες και τους κανονισμούς για την πρόληψη των ατυχημάτων καθώς και τις υποδείξεις σε αυτό το εγχειρίδιο τοποθέτησης και λειτουργίας.

Κίνδυνος από την πτώση φορτίων!

Κανένα άτομο δεν επιτρέπεται να στέκεται κάτω από αιωρούμενα φορτία. Επίσης το φορτίο δεν επιτρέπεται να μετακινείται πάνω από σημεία εργασίας όπου βρίσκονται άτομα.



Απεικόνιση 3: Τοποθέτηση

| | | | |
|---|----------|---|--------------------|
| 1 | Αλυσίδα | 4 | Λαβή |
| 2 | Μηχάνημα | 5 | Ασφάλεια αλυσίδας |
| 3 | Κρίκος | 6 | Άγκιστρο ασφαλείας |

- 1 Στερεώστε τη μία άκρη της αλυσίδας στο προβλεπόμενο σημείο του μηχανήματος π.χ. κρίκο ή λαβή.
- 2 Στερεώστε την άλλη άκρη της αλυσίδας στην προβλεπόμενη ανυψωτική διάταξη.
- 3 Τεντώστε την αλυσίδα και σηκώστε το μηχάνημα προσεκτικά.
- 4 Φέρτε το μηχάνημα πάνω από το χώρο λειτουργίας και κατεβάστε το αργά.

Κατά τη χρήση ανυψωτικών διατάξεων τηρείτε επίσης τις οδηγίες του εγχειριδίου λειτουργίας της εκάστοτε ανυψωτικής διάταξης!

- 5 Κατεβάστε το μηχάνημα στο χώρο που θέλετε να το τοποθετήσετε. Βεβαιωθείτε πως το μηχάνημα είναι σε σταθερή και ασφαλή θέση.
- 6 Βγάλτε την αλυσίδα από την ανυψωτική διάταξη και αποθηκεύστε την σε μέρος που δεν θα πάθει ζημιά, δεν θα πέσει στο χώρο εργασίας και δεν θα χτυπήσει κανέναν.

Κίνδυνος από την πτώση φορτίων!

Σε μερικά φρεάτια χρησιμοποιείται ένα άγκιστρο ασφαλείας για την ασφάλιση της αλυσίδας. Αυτό δεν επιτρέπεται να χρησιμοποιείται για τη μεταφορά φορτίων. Το άγκιστρο ασφαλείας δεν μπορεί να κρατήσει αυτό το φορτίο. Υπάρχει κίνδυνος θανάτου! Στερεώνετε την αλυσίδα με το αγκύλιο (ναυτικό κλειδί) κατευθείαν στην ανυψωτική διάταξη.



5.2.1 Χρήση αλυσίδων 2 σκελών

Για μηχανήματα που στερεώνονται σε δύο σημεία πρέπει να χρησιμοποιούνται δύο αλυσίδες. Στερεώστε αυτές τις αλυσίδες ως εξής:

Απεικόνιση 4: Τοποθέτηση αλυσίδων 2 σκελών

| | |
|---|-------------------------------|
| 1 | Αλυσίδα 2 σκελών |
| 2 | Αγκύλιο, αλυσίδα 2 σκελών |
| 3 | Μεταβατικός κρίκος |
| 4 | Αλυσίδα 1 σκέλους |
| 5 | Αγκύλιο, αλυσίδα 1 σκέλους |
| 6 | Σημείο στερέωσης στο μηχάνημα |

- 1 Στερεώστε την αλυσίδα 2 σκελών με τα αγκύλια (ναυτικά κλειδιά) στα σημεία πρόσδεσης στο μηχάνημα.
- 2 Στερεώστε την αλυσίδα 2 σκελών με τον μεταβατικό κρίκο στο βαρούλκο ή αντίστοιχα στο αγκύλιο μίας αλυσίδας 1 σκέλους.

Κάθε αλυσίδα είναι εξοπλισμένη με μία ετικέτα στοιχείων. Σε αυτήν αναγράφονται τα απαραίτητα στοιχεία για τη μέγιστη αντοχή

καθώς και τη μέγιστη γωνία κλίσης. Αυτά τα στοιχεία πρέπει να τηρούνται αυστηρά.



Κίνδυνος από υπερφόρτωση της αλυσίδας
Αν χρησιμοποιείτε διαφορετικές αλυσίδες, ισχύει η μέγιστη αντοχή της πιο αδύνατης αλυσίδας! Λάβετε υπόψη τα αντίστοιχα στοιχεία.

Επιτρέπεται να συνδυάζετε αλυσίδες μεταξύ τους μόνο ενός κατασκευαστή.

6 Συντήρηση

Το μηχάνημα πρέπει να ελέγχεται και να συντηρείται σε τακτικά χρονικά διαστήματα. Το χρονικό διάστημα για τη συντήρηση καθορίζεται από τον κατασκευαστή και ισχύει για τις γενικές συνθήκες λειτουργίας. Σε καυστικά ή διαβρωτικά αντλούμενα υγρά πρέπει να επικοινωνήσετε με τον κατασκευαστή, γιατί σε αυτές τις περιπτώσεις μπορεί το χρονικό διάστημα να πρέπει να μειωθεί.

Πρέπει να τηρούνται τα παρακάτω σημεία:

- Το εγχειρίδιο λειτουργίας και συντήρησης πρέπει να είναι διαθέσιμο στο προσωπικό συντήρησης και να εφαρμόζεται από αυτό. Μπορούν να διεξαχθούν μόνο οι εργασίες και τα μέτρα συντήρησης που αναγράφονται εδώ.
- Όλες οι εργασίες συντήρησης, ελέγχου και καθαρισμού στο μηχάνημα επιτρέπεται να διενεργούνται με μεγάλη προσοχή, σε ασφαλή χώρο εργασίας και από εξειδικευμένο προσωπικό. Θα πρέπει τα άτομα να φοράνε τον απαιτούμενο προστατευτικό εξοπλισμό.
- Κατά τη χρήση εύφλεκτων καθαριστικών και διαλυτικών μέσων, απαγορεύονται τα ανοικτά φώτα, οι ανοικτές εστίες, καθώς και το κάπνισμα.
- Μηχάνηματα που χρησιμοποιήθηκαν μέσα σε επιβλαβή για την υγεία ρευστά πρέπει να απολυμαίνονται.

Σε περίπτωση τραυματισμού εξαιτίας μολυσμένων μέσων ή αερίων πρέπει να δρομολογηθούν τα μέτρα πρώτων βοηθειών σύμφωνα με τον κανονισμό της εταιρίας και να επισκεφθείτε αμέσως έναν γιατρό!

- Επιτρέπεται να χρησιμοποιούνται μόνο τα γνήσια εξαρτήματα του κατασκευαστή!
- Φροντίστε να υπάρχουν τα απαραίτητα εργαλεία και υλικά.

6.1 Ημερομηνίες συντήρησης

Το μηχάνημα και τα εξαρτήματά του επιτρέπεται να χρησιμοποιούνται μόνο εφόσον είναι σε άψογη τεχνική κατάσταση.

| Χρονικό διάστημα | Εργασίες |
|------------------|----------------------------------|
| Τακτικά* | Οπτικός έλεγχος |
| Κάθε χρόνο | Έλεγχος από έναν ειδικό |
| Όποτε χρειάζεται | Έκτακτος έλεγχος από έναν ειδικό |

* Ο τακτικός έλεγχος της αλυσίδας πρέπει να γίνεται κάθε 2-3 μήνες. Αυτό ισχύει για χρήση σε μη διαβρωτικά ή όξινα μέσα. Κατά τη χρήση μέσα σε διαβρωτικά ή όξινα μέσα ο έλεγχος πρέπει να γίνεται κάθε 14 μέρες!

6.2 Εργασίες συντήρησης

6.2.1 Οπτικός έλεγχος

Η αλυσίδα και τα αγκύλια (ναυτικά κλειδιά) πρέπει να ελέγχονται για ορατές ζημιές (π.χ. ραγίσματα, φθορά, κλπ.).

Τα φθαρμένα ή ελαττωματικά εξαρτήματα πρέπει να αντικαθίστανται αμέσως. Πρέπει να χρησιμοποιούνται μόνο γνήσια εξαρτήματα.

6.2.2 Έλεγχος από έναν ειδικό

Σύμφωνα με τα ισχύοντα πρότυπα, η αλυσίδα πρέπει να ελέγχεται από έναν ειδικό για τυχόν ζημιές.

6.2.3 Έκτακτος έλεγχος από έναν ειδικό

Μετά από μία ζημιά, μετά από ειδικές περιπτώσεις που μπορούν να επηρεάσουν τη χρήση ή και μετά από τις εργασίες επισκευής πρέπει να γίνει ένας έκτακτος έλεγχος από έναν ειδικό.

1 Giriş

Sayın Müşterimiz,

Şirketimizin ürünlerinden birini tercih ettiğiniz için teşekkür ederiz. Tekniğin en son durumuna göre yapılmış bir ürün satın aldınız. İlk devreye almadan önce bu işletme ve bakım el kitabını itina ile okuyunuz. Bu ürünün güvenli ve tasarruflu bir şekilde kullanılmasının sağlanması sadece bu şekilde sağlanabilir.

Bu dokümanda kurallara uygun kullanımından etkin bir şekilde yararlanabilmek için gerekli her ürün bilgisi mevcuttur. Ayrıca, tehlikelerin vaktinde tanınması, onarım giderlerinin azaltılması ve durma zamanlarının kısaltılması ve ürünün ömrünü uzatmak ve güvenilirliğini artırmak için gerekli her türlü bilgi mevcuttur.

Devreye almadan önce, tüm güvenlik koşulları ve üretici verileri yerine getirilmelidir. Bu işletme ve bakım el kitabı kazalardan korunma ve kaza önleme ile ilgili mevcut ulusal yönetmeliklere ek olarak kullanılmalıdır. Bu kılavuz personel için daima erişilebilir bir şekilde ürünün kullanıldığı yerde hazır olarak bulundurulmalıdır.

1.1 Bu doküman hakkında

Orijinal işletme kılavuzunun dili Almancadır. Bu kılavuzun sunulduğu diğer tüm diller orijinal işletme kılavuzundan çevrilmiştir.

AB Uyum Beyanı'nın bir kopyası bu işletme kılavuzunun bir parçası olarak verilmektedir.

Bu beyanda belirtilen montaj şekillerinden birinde bizim izniniz olmadan bir değişiklik yapıldığında, bu beyan artık geçersizdir.

1.2 Bu kılavuzun yapısı

Bu kılavuz birden fazla bölümden oluşmaktadır. Her bölümün başlığından bu bölümde tanımlanan konular hakkında bilgi alabilirsiniz.

Önemli bölümlerin tümü başlıklarla verildiğinden, içindekiler aynı zamanda çapraz referans olarak kullanılabilir.

Tüm önemli talimatlar ve emniyet uyarıları ayrıca işaretlenmiştir. Bu metinlerin yapısı ile ilgili tam bilgiler Bölüm 2'de «Güvenlik» verilmektedir.

1.3 Kalifiye personel

Bu ürün ile çalışan tüm personel yaptıkları işler için usta olmalıdır, örn. elektrik tesisatındaki çalışmalar kalifiye bir elektrik ustası tarafından yapılmalıdır. Tüm personel erişken olmalıdır.

Operatörler ve bakım elemanlar ayrıca ulusal kaza önleme yönetmeliklerini de temel bilgi olarak bilmelidir.

Personelin bu işletme ve bakım el kitabında belirtilen talimatları okumuş ve anlamış olması sağlanmalı ve gerektiğinde bu kılavuz gerekli olan dilde üreticiden yeniden sipariş edilmelidir.

1.4 Resimler

Kullanılan resimler ürünle ilgili yapay ve orijinal çizimlerdir. Ürün sayımızın çok fazla olması ve modüler sistemdeki ürün boyutlarının farklılığı, bunun başka bir şekilde uygulanmasına olanak tanımamaktadır. Tam resimler ve boyut bilgileri için ölçüm bilgi föyüne, planlama yardımcısına ve/veya montaj şemasına bakınız.

1.5 Kullanılan kısaltmalar ve teknik terimler

Bu işletme ve bakım el kitabında çeşitli kısaltmalar ve teknik terimler kullanılmaktadır.

| Kısaltmalar | Açıklama |
|---------------|--------------------|
| i.ç. | lütfen çeviriniz |
| ilg. | ilgili |
| yd. | veya |
| yakl. | yaklaşık |
| b.a. | bunun anlamı |
| ol. | olası |
| ger. | gerektiğinde |
| da. | dahil |
| min. | en az, minimum |
| maks. | en fazla, maksimum |
| o.s. | olasılıkla |
| vb. | ve benzerleri |
| vd. | ve diğerleri |
| vdb. | ve daha başka |
| ay.bk. | ayrıca bakınız |
| örn. | örneğin |

1.6 Telif hakkı

Bu işletme ve bakım el kitabının telif hakkı üreticiye aittir. Bu işletme ve bakım el kitabı montaj, kullanım ve bakım personeli için öngörülmüştür. İçinde bulunan talimatların ve çizimlerin tamamen veya kısmen kopyalanması, dağıtılması veya rekabet amaçlı olarak değerlendirilmesi ve üçüncü kişilere verilmesi yasaktır.

1.7 Değişiklik yapma hakkı saklıdır

Tesislerde ve /veya montaj parçalarında teknik değişiklik yapma hakkı üreticiye aittir. Bu işletme ve bakım el kitabı başlık sayfasında belirtilen ürün için geçerlidir.

2 Güvenlik

Bu bölümde genel olarak geçerli olan emniyet uyarıları ve teknik talimatlar verilmektedir. Ayrıca her bölümde de özel emniyet uyarıları ve teknik talimatlar mevcuttur. Ürünün çeşitli kullanım aşamalarında (yerleştirme, işletme, bakım, taşıma vb.) tüm uyarılara ve talimatlara dikkat edilmeli ve uyulmalıdır! Tüm personelin bu uyarılara ve talimatlara uymasından işletici sorumludur.

2.1 Talimatlar ve emniyet uyarıları

Bu kılavuzda mala ve insanlara gelecek zararlarla ilgili talimatlar ve emniyet uyarıları kullanılmaktadır. Personelin bu talimatları ve emniyet uyarılarını tam olarak anlayabilmeleri için, aşağıdaki farklı vurgulamalar kullanılmaktadır:

2.1.1 Talimatlar

Talimatlar 9pt yazı büyüklüğünde kalın harflerle yazılır. Talimatlarda, bir önceki metine veya belirli bölümlere gönderme yapan veya kısa talimatları vurgulayan bir metin bulunur.

Örnek:

Ex ruhsatlı makinelerde, lütfen «...standardına uygun Ex koruma» bölümünü dikkate alınız!

2.1.2 Emniyet uyarıları

Emniyet uyarıları kenardan 5 mm içeride ve 12pt büyüklüğünde ve kalın harflerle yazılır. Sadece mal hasarlarına sebep olabilecek durumları belirten uyarılar gri renkte ve kalın harflerle yazılır.

Kişisel zararlara karşı uyarılar siyah harflerle yazılır ve daima bir tehlike sembolü ile gösterilir. Güvenlik işareti olarak tehlike, yasak ve yapılması gerekenler işaretleri kullanılır.

Örnek:



Tehlike işareti: Genel tehlike



Tehlike işareti, örn. elektrik şoku



Yasak sembolü, örn. giriş yasaktır!



Yapılması gereken bir şey sembolü, örn. koruyucu donanım giyiniz.

Kullanılan emniyet sembolleri, DIN, ANSI vb. geçerli genel talimatlara ve yönetmeliklere uygundur.

Her emniyet uyarısı aşağıdaki sinyal sözcüklerden biri ile başlar:

| Sinyal sözcük | Anlamı |
|-------------------------------------|--|
| Tehlike | Ağır yaralanmalar veya can kaybı oluşabilir! |
| Uyarı | Ağır yaralanmalar oluşabilir! |
| Dikkat | Yaralanma tehlikesi mevcuttur! |
| Dikkat (sembolsüz bir uyarı) | Ağır hasarlar oluşabilir, tamamen harap olma olasılığı da mevcuttur! |

Emniyet uyarıları bir sinyal sözcük ile başlar, arkasından tehlike tanımlanır ve tehlike kaynağı ile olası sonuçları belirtilerek en son olarak da bu tehlikenin nasıl önlenebileceği konusunda bir uyarı verilir.

Örnek:

Dönen parçalara dikkat edin uyarısı!
Ellerinizi dönen rotora sıkışabilir veya kopabilir.
Makineyi durdurun ve rotorun durmasını ekleyin.

2.2 Genel güvenlik

- Ürünü monte ederken mekanlarda ve shaftlarda tek başınıza çalışmayın. Daima iki kişi mevcut olmalıdır.
 - Tüm çalışmalar (montaj, sökme, takma) sadece makine kapatıldıktan sonra yapılmalıdır. Ürün elektrik şebekesinden ayrılmalı ve yanlışlıkla çalışmaması için kilitlenmelidir. Tüm dönen parçalar durmalıdır.
 - Her türlü arıza veya düzensiz bir çalışma durumu operatör tarafından derhal amirine bildirilmelidir.
 - Güvenliği tehlikeye sokacak bir durum oluştuğunda, operatör makineyi derhal durdurmalıdır. Bu durumlara örnekler:
 - Emniyet ve/veya denetleme tertibatlarının bozulması
 - Önemli parçalarda hasar oluşması
 - – Elektrik donanımlarında, kablolarda ve izolasyonlarda hasar oluşması.
 - Makinenin emniyetli bir şekilde kullanılabilmesi için, aletler ve diğer malzemeler sadece öngörülen belirli yerlerde saklanmalıdır.
 - Kapalı mekanlarda çalışma yapıldığında, yeterli miktarda havalandırma sağlanmalıdır.
 - Kaynak çalışmalarında ve/veya elektrikli aletlerle çalışma yaparken patlama tehlikesi olmaması sağlanmalıdır.
 - Sadece yasal olarak şart koşulan ve ruhsat verilen bağlama parçaları kullanılmalıdır.
 - Bağlama parçaları ilgili koşullara (dış hava koşulları, asma tertibatı, yük vb.) uygun durumda olmalıdır. Kullandıktan sonra makineden ayrılmayacak olanlarının üzerinde mutlaka bağlantı parçasıdır işareti bulunmalıdır. Bağlantı parçaları itina ile saklanmalıdır.
 - Yükleri kaldırmak için kullanılan mobil iş vasıtaları tüm çalışma süresinde sağlam kalacak bir şekilde kalmaları sağlanmalıdır.
 - Kılavuzlanmamış yükleri kaldırmak için mobil iş vasıtaları kullanıldığında, bunların devrilmemesi, kaymaması vb. önlemler alınmalıdır.
 - Havada asılı yüklerin altına hiç kimse olmaması için önlemler alınmalıdır. Ayrıca, asılı yüklerin insanların bulunduğu yerlerin üzerinden geçirilmesi yasaktır.
 - Yük kaldırmak için mobil iş vasıtaları kullanıldığında, gerekli durumlarda (örn. görüş alanı kapalı), ikinci bir kişi yön göstermelidir.
 - Kaldırılmış yük, olası bir enerji kesilmesi durumunda hiç kimsenin yaralanmaması sağlandıktan sonra taşınmalıdır. Dış mekanlarda yapılan bu gibi işlere, hava koşulları bozulduğunda devam edilmemelidir.
- Bu uyarılara tam olarak uyulmalıdır. Uyulmaması durumunda, kişisel hasarlar ve/veya ağır mal hasarları oluşabilir.**

2.3 Kullanılan talimatlar

Ürünlerimiz için geçerli talimatlar

- çeşitli AB direktifleri,
- çeşitli ülkeler tarafından uyarlanmış standartlar,
- ve çeşitli ulusal normlar.

Kullanılan direktifler ve standartlarla ilgili tam bilgiler için AB uygunluk beyanına bakınız.

Bunun dışında ürünle ilgili kullanım, montaj ve sökme çalışmaları için ayrıca çeşitli ulusal yönetmelikler de temel alınmıştır. Bunlara örnek olarak kaza önleme talimatları, VDE talimatları, cihaz güvenliği yasası vb. verilebilir.

3 Taşıma ve depolama

3.1 Teslimat

Teslim alınan makinede derhal hasarlı veya eksik olup olmadığı kontrol edilmelidir. Olası hatalarda makinenin teslim alındığı gün derhal nakliye şirketine veya üreticiye haber verilmelidir, aksi takdirde garanti hakkı kaybolur. Olası hasarlar irsaliye veya kargo dokümanlarına not edilmelidir.

3.2 Depolama

Son depolamada aşağıdaki noktalara dikkat edilmelidir:

- Bu ürün iyice temizlenmeli ve sağlığa zararlı ortamlarda kullanıldığında zararlı maddelerden temizlenmelidir.
- Depo kuru ve donmaya karşı korunmuş olmalıdır. 5°C ile 25°C arasındaki sıcaklıklarda bir yerde depolanmasını öneririz.

3.3 Geriye iade

Fabrikaya geri gönderilen ürünler temiz ve doğru olarak ambalajlanmış olmalıdır. Ürün üzerindeki pislikler temizlendiğinde ve sağlığa zararlı sıvılarda kullanıldığında, zararlı maddelerden arındırıldığında temiz demektir. Ambalajı ürünü hasarlara karşı korumalıdır. Sorunuz varsa, üreticiye başvurunuz!

4 Ürün tanımı

Bu ürün büyük bir itina ile üretilmiştir ve daimi olarak kalite kontrolünden geçirilmektedir. Doğru bir montaj ve bakım ile arızasız bir işletme sağlanır.

4.1 Amacına uygun kullanım ve kullanım alanları

Zincir seti PCS-CE test edilmiş ve yapı tekniği onaylanmış bir bağlama elemanıdır. Güç kaldırma donanımlarının genel kullanım koşulları BGR 500, Bölüm 2.8 'de düzenlenmiştir. Zincir seti sadece üretici mikserleri ve pompaların kaldırılması ve indirilmesi için kullanılmalıdır.

Bunun dışındaki her türlü kullanım amacına uygun olmayan bir kullanımdır.



Aşağıya düşen yükler altında ezilme tehlikesi!
Asılı yüklerin altında durulması yasaktır.

4.2 Kullanım koşulları

- Zincir sadece -20°C ile +100°C arasındaki sıcaklıklarda kullanılabilir. Maks. taşıma kapasitesi sıcaklığa bağlı olarak değişir.
 - 0°C ... 100°C: Taşıma kapasitesi %100
 - 0°C ... -10°C: Verilen taşıma kapasitesinin %75'i

- -10°C ... -20°C: Verilen taşıma kapasitesinin %50'si **Maks. taşıma kapasitesi geçilmemelidir. Bu konu ile ilgili olarak tanım plakasındaki bilgilere bakınız.**

- Sadece teknik bakımdan kusursuz durumda olan zincirler kullanılmalıdır.



Korozif ve aşındırıcı akışkanlar tehlike oluşturur! Korozif ve aşındırıcı ortamlar, zincir yük altında olmasa dahi, aşırı bir aşınma tehlikesine maruzdur. Bunun sonucu olarak maks. taşıma kapasitesi sağlanamaz ve zincir kopar. Zincir kullanılmadan önce gözle kontrol edilmelidir. Aşınmış olan zincirler derhal değiştirilmelidir.

4.3 Yapısı

Bir zincir seti bir zincir, iki bağlantı demiri ve bir tanım plakasından oluşmaktadır. Zincirler galvanizli çelik veya paslanmaz çelikten yapılmıştır.

Sekil. 1: Zincir seti

| | | | |
|---|---------------|---|-----------------|
| 1 | Zincir | 3 | Bağlantı demiri |
| 2 | Geçiş baklası | | |

Tip ile ilgili önemli tüm bilgiler tanım plakasında verilmiştir.

Sekil. 2: Tanım plakası

| | | | |
|---|------------------------------|---|---------------------------|
| 1 | Zincir parçası adeti | 5 | Üretici kodu |
| 2 | Zincirin anma kalınlığı (mm) | 6 | Adres |
| 3 | Maks. eğim açısı sembolü | 7 | Tip tanımı |
| 4 | Maks. taşıma kapasitesi | 8 | CE işareti ve CE numarası |

4.4 Tip anahtarı

| | |
|---------------|---|
| Örnek: | PCS-CE 1.4404 |
| PC | Pompa zincirleri |
| S | Bağlama demirli komple set |
| CE | Bağlama donatımı uygulaması |
| 1,4404 | Malzeme cinsi: Stvz = Galvanizli çelik 1.4404 = malzeme no. paslanmaz çelik |

4.5 Teknik bilgiler

| Anma kalınlığı [mm] | Kullanılabilen yük [kg] | Test yükü [kg] | Kırılma yükü [kg] |
|------------------------|----------------------------|-------------------|----------------------|
| 6 | 400 | 1000 | 1600 |
| 8 | 800 | 2000 | 3200 |
| 10 | 1250 | 3200 | 5000 |
| 13 | 2000 | 5000 | 8000 |
| 16 | 3200 | 8000 | 12500 |

Maks. taşıma kapasitesi, zincir parçası adeti gibi diğer teknik bilgiler için tanım plakasına bakınız.

5 Yerleştirme

Yerleştirme esnasında üründe oluşabilecek hasarları ve tehlikeli yaralanmaları önlemek için aşağıdaki noktaları dikkate alınız:

- Yerleştirme çalışmaları – ürünün montajı ve takılması – sadece uzman kişiler tarafından, ilgili güvenlik talimatlarına uyularak gerçekleştirilmelidir.
- Yerleştirme çalışmalarına başlamadan önce üründe, nakliye sırasında oluşabilecek hasar kontrolü yapın.

5.1 Teslimat içeriği

- Tanım işaretli zincir
- Mapa
- İşletme ve Bakım El Kitabı

5.2 Montaj

Ürünü monte ederken dikkat edilecek noktalar:

- Mesleki Kuruluş Mevzuatı BGR500 veya ilgili ulusal direktife dikkat ediniz.
- Ağır ve havada asılı yükler altında çalışma ile ilgili tüm yönetmelikleri, talimatları ve yasaları dikkate alınız!
- Gerekli olan ilgili koruyucu donanımları giyiniz.
- Ürünü monte ederken mekanlarda ve şaftlarda tek başınıza çalışmayın. Daima iki kişi mevcut olmalıdır.
- Zehirli veya boğucu gazların birikme tehlikesi varsa, gerekli karşı önlemleri uygulayın!
- Geçerli ulusal direktifleri ve yangın önleme talimatları ile bu montaj ve işletme kılavuzundaki uyarıları göz önünde bulundurun.



Aşağıya düşen yükler altında ezilme tehlikesi!
Asılı yüklerin altında durulması yasaktır. Ayrıca, yükler çalışma yapılan yerde bulunan insanların üzerinde hareket ettirilmemelidir.

Sekil. 3: Montaj

| | | | |
|---|--------|---|------------------|
| 1 | Zincir | 4 | Tutamak |
| 2 | Makine | 5 | Zincir emniyeti |
| 3 | Halka | 6 | Karabina kancası |

- 1 Zincirin bir ucunu öngörülen bağlantı parçasına, örn. makinenin halka veya tutamağına tespit edin.
- 2 Zincirin diğer ucunu, öngörülen kaldırma tertibatına tespit edin.

- 3 Zinciri gerdirin ve makineyi dikkatlice kaldırın.
- 4 Makineyi çalışma alanı üzerinde döndürün ve yavaşça indirin.

Asma tertibatlarını kullanırken, sizin asma tertibatınızla ilgili işletme kılavuzu talimatlarını da dikkate alın!

- 5 Makineyi, işletme noktasına kadar indirin. Makinenin, sabit ve emniyetli durduğundan emin olun.
- 6 Zinciri, kaldırma tertibatından alın ve hasar görmeyecek şekilde, çalışma alanına düşmeyecek ve hiçbir zaman hiç kimse için tehlike oluşturmayacak şekilde emniyete alın.

Aşağıya düşen yükler altında ezilme tehlikesi!
Bazı şaftlarda zinciri emniyete almak için bir karabina kancası kullanılır. Bu kanca yük taşımak için kullanılmamalıdır. Karabina kancası bu yüklerle dayanamaz. Hayati tehlike mevcuttur! Zinciri mapa ile doğrudan kaldırma düzenine tespit edin.



5.2.1 2 dizili zincirlerin kullanılması

İki noktadan bağlanacak olan ürünler için 2 dizili zincirler kullanılmalıdır. Bu zincirleri bağlamak için:

Sekil. 4: 2 dizili zincirlerin takılması

| | |
|---|----------------------------------|
| 1 | 2 dizili zincir |
| 2 | Bağlantı demiri, 2 dizili zincir |
| 3 | Geçiş baklası |
| 4 | 1 dizili zincir |
| 5 | Bağlantı demiri, 1 dizili zincir |
| 6 | Üründeki bağlantı noktası |

- 1 2 dizili zinciri bağlantı demirleri ile üründeki bağlantı noktalarına bağlayın.
 - 2 2 dizili zinciri geçiş baklası ile kaldırma düzeneğine veya 1 dizili zincirin bağlantı demirine bağlayın.
- Her zincirin üzerinde bir tanım plakası mevcuttur. Maks. taşıma kapasitesi ve maks. eğim açısı bilgileri bu plaka üzerinde bulunur. Bu uyarılara tam olarak uyulmalıdır!**

Zincirin aşırı yüklenmesi tehlikelidir
Farklı zincirler kullanıldığında, daha zayıf olan zincirin taşıma kapasitesi geçerlidir! İlgili bilgilere dikkat ediniz.



Sadece aynı üreticinin zincirleri birbirleri ile kombine edilebilir.

6 Bakım

Bu ürün düzenli aralıklarla kontrol edilip bakımı yapılmalıdır. Bakım zamanı üretici tarafından tespit edilir ve sadece genel kullanım koşulları için geçerlidir. Agresif ve aşındırıcı pompalanan sıvılar için üreticinin danışılmalıdır. Bu durumlarda bakım aralıklarının kısaltılması gerekebilir.

Aşağıdaki noktalara dikkat ediniz:

- Bu işletme ve bakım el kitabı bakım personeline verilmeli ve çalışmalarda göz önünde

bulundurulmalıdır. Sadece burada belirtilen bakım çalışmaları ve önlemleri yerine getirilmelidir.

- Ürünün bütün bakımı, kontrol ve temizlik çalışmaları çok dikkatli olarak sadece güvenli bir yerde, eğitilmiş personel tarafından yapılmalıdır. Gerekli koruyucu elbiseler giyilmelidir.
- Kolay alev alan solvent ve temizlik maddeleri kullanıldığında, açıkta ateş, ışık bulundurmak ve sigara içmek yasaktır.
- Sağlığa zararlı ortamlar içinde kullanılan ürünler temizlenmelidir.

Sağlığa zararlı sıvılarla veya gazlarla yaralanma durumunda, işyerinde asılı olan ilk yardım önlemlerine göre önlem alınmalı ve derhal bir doktora gidilmelidir!

- Sadece üreticinin orijinal yedek parçaları kullanılabilir.
- Gerekli olan aletlerin ve malzemelerin mevcut olmasını sağlayınız.

6.1 Bakım zamanları

Bu ürün ve parçaları sadece teknik olarak kusursuz bir durumda çalıştırılmalıdır.

| Aralık | Görev |
|--------------|--|
| düzenli* | görsel kontrol |
| her yıl | Bir uzman tarafından yapılacak kontrol |
| gerektiğinde | Bir uzman tarafından yapılacak olağan dışı kontrol |

* Zincir düzenli olarak her 2-3 yılda bir kontrol edilmelidir. Bu durum sadece korozif ve aşındırıcı olmayan akışkanlarda kullanıldığında geçerlidir. Korozif ve aşındırıcı akışkanlarda kullanıldığında, 14 günde bir kontrol edilmelidir!

6.2 Bakım çalışmaları

6.2.1 Görsel kontrol

Zincirde ve mapada gözle görünen hasar (örneğin çatlaklar, aşınma vb.) kontrol edilmelidir.

Hasarlı veya aşınmış parçalar derhal değiştirilmelidir. Sadece orijinal yedek parçaları kullanılabilir.

6.2.2 Bir uzman tarafından yapılacak kontrol

Geçerli standartlara göre, zincir de bir uzman tarafından hasar kontrolü yapılmalıdır.

6.2.3 Bir uzman tarafından yapılacak olağan dışı kontrol

Bir hasar durumunda, kullanımı etkileyebilecek özel durumlardan ve/veya onarımdan sonra bir uzman tarafından olağan dışı kontrol yapılmalıdır.



1 Inledning

Ärade kund,

Vi glädjer oss över att du har bestämt dig för en produkt från vårt företag. Du har köpt en produkt som har utvecklats och tillverkats enligt teknikens senaste rön. Läs den här drift- och underhållshandboken noga innan maskinen tas i drift. Endast på så sätt säkerställs säker och ekonomisk användning av produkten.

Denna dokumentation innehåller alla uppgifter om produkten som behövs för en effektiv användning inom dess användningsområde. Dessutom innehåller den information om hur man tidigt kan upptäcka risker, minska reparationskostnader och stilleståndstider samt öka produktens tillförlitlighet och livslängd.

Innan produkten tas i drift måste alla krav på säkerhet och alla anvisningar från tillverkaren vara uppfyllda. Denna drift- och underhållshandbok uppfyller och/eller kompletterar de nationella föreskrifterna om arbetarskydd och åtgärder för att förebygga olycksfall. Handboken måste alltid vara tillgänglig för personalen på användningsplatsen.

1.1 Om detta dokument

Driftinstruktionens originalspråk är tyska. Alla andra språk i denna driftinstruktion är en översättning från originalspråket.

En kopia av EG-försäkran om överensstämmelse är en del av denna driftinstruktion.

Vid tekniska ändringar av komponenterna, som nämns i detta dokument, utan vårt uttryckliga godkännande, förlorar överensstämmelsen sin giltighet.

1.2 Handbokens uppbyggnad

Dokumentationen är indelad i flera olika kapitel. Varje kapitel har en överskrift som tydligt talar om vad som beskrivs i kapitlet.

Innehållsförteckningen är samtidigt en kort "sammanfattning", alla viktiga avsnitt har överskrift.

Alla viktiga anvisningar och säkerhetsanvisningar kännetecknas tydligt. En exakt beskrivning av de här texternas uppbyggnad finns i kapitel 2 "Säkerhet".

1.3 Personalens kvalifikationer

Endast utbildad och behörig personal får arbeta med produkten, t.ex. får arbeten på elinstallationen endast utföras av behörig elektriker. Hela personalen måste ha uppnått myndig ålder.

Operatörerna och underhållspersonalen måste även känna till och beakta nationella olycksförebyggande föreskrifter och bestämmelser.

Personalen måste ha läst och förstått anvisningarna i denna drifts- och underhållshandbok; vid behov måste översättningar av handboken beställas från tillverkaren.

1.4 Bilder

De här använda bilderna är dummys och originalritningar av produkten. På grund av det stora antalet produkter och de olika storlekarna i modulsystemet kan vi inte göra detta på något annat sätt. Exakta illustrationer och måttuppgifter finns på måttbladet, i projekteringsunderlagen och/eller på monteringsritningen.

1.5 Använda förkortningar och facktermer

I denna drift- och underhållshandbok används olika förkortningar och facktermer.

| Förkortningar | Förklaring |
|---------------|---------------------|
| v.g.v. | var god vänd |
| betr. | beträffande |
| resp. | respektive |
| ca | cirka |
| d.v.s. | det vill säga |
| ev. | eventuellt |
| i.f.f. | i förekommande fall |
| inkl. | inklusive |
| min. | minst, minimum |
| max. | maximalt, maximum |
| möjl. | möjligen |
| o.s.v. | och så vidare |
| m.m. | med mera |
| etc. | etcetera |
| s.ä. | se även |
| t.ex. | till exempel |

1.6 Upphovsrätt

Upphovsrätten för denna drift- och underhållshandbok tillhör tillverkaren. Denna drift- och underhållshandbok är ämnad för monterings-, operatörs- och underhållspersonal. Den innehåller föreskrifter och ritningar av teknisk art, som varken i sin helhet eller delvis får kopieras, distribueras eller obefogat användas för tävlingar eller delges till andra.

1.7 Förbehåll för ändringar

Tillverkaren förbehåller sig rätten till tekniska förändringar på konstruktionen och/eller tillbyggnadsdelar. Denna drift- och underhållshandbok hör till produkten angiven på titelbladet.

2 Säkerhet

I detta kapitel finns alla allmänt gällande säkerhetsanvisningar och tekniska anvisningar. I varje kapitel finns dessutom specifika säkerhetsanvisningar och tekniska anvisningar. Alla anvisningar och föreskrifter måste beaktas och följas under alla skeden (uppställning, drift, underhåll, transport o.s.v.)! Arbetsledaren är ansvarig för att hela personalen följer dessa anvisningar och föreskrifter.

2.1 Anvisningar och säkerhetsanvisningar

I denna handbok finns anvisningar och säkerhetsanvisningar som uppmärksammar på riskerna för sak- och personskador. Anvisningarna och säkerhetsanvisningarna kännetecknas tydligt så att man snabbt kan urskilja dem:

2.1.1 Anvisningar

En anvisning har typstorleken 9pt och skrivs i fetstil. Anvisningarna består av text som hänvisar till föregående text eller till bestämda kapitelavsnitt, eller också betonas korta anvisningar särskilt.

Exempel:

Vid Ex-godkända maskiner: beakta även kapitlet "Ex-skydd enligt ...-standard"!

2.1.2 Säkerhetsanvisningar

Säkerhetsanvisningar dras in 5 mm, har typstorlek 12pt och skrivs i fetstil. Anvisningar som hänvisar till risken för sakskador har grå text.

Anvisningar som hänvisar till risken för personskador har svart text och en varningssymbol. Till säkerhetsanvisningarna används varnings-, förbuds- och påbudssymboler.

Exempel:



Varningssymbol: allmän fara



Varningssymbol, t.ex. elektrisk ström



Förbudssymbol: t.ex. tillträde förbjudet!



Påbudssymbol, t.ex. använd personlig skyddsutrustning

De använda säkerhetssymbolerna motsvarar de allmängiltiga riktlinjerna och föreskrifterna, t.ex. DIN, ANSI.

Säkerhetsanvisningarna inleds alltid med ett av följande signalord:

| Signalord | Betydelse |
|--|---|
| Fara | Risk för allvarliga eller livsfarliga skador! |
| Varning | Risk för allvarliga personskador! |
| Var försiktig! | Risk för personskador! |
| Var försiktig! (text utan symbol) | Risk för svåra sakskador, även risk för totalskada! |

Säkerhetsanvisningarna börjar med signalordet, sedan följer själva risken, riskkällan och möjliga följder samt anvisningar om hur man undvika risken.

Exempel:

Varning – roterande delar!

Den roterande rotorn kan klippa av armar och ben eller orsaka svåra skador. Stäng av maskinen, låt rotorn stanna.

2.2 Säkerhet, allmänt

- Vid montering resp. demontering av produkten får inga personer arbeta ensamma i rum eller schakt. En andra person måste alltid vara närvarande.
- Samtliga arbeten (montering, demontering, underhåll, installation) får endast ske när enheten är avstängd. Produkten måste vara skild från elnätet och säkrad mot påslagning. Alla roterande delar måste stå stilla.
- Operatören ska omedelbart anmäla störningar eller oregelbundheter till arbetsledningen.
- Operatören ska omedelbart stänga av maskinen om fel uppstår som kan äventyra säkerheten. Detta gäller t.ex.:
 - Fel på säkerhets- och/eller övervakningsanordningar
 - Skador på viktiga delar
 - Skador på elektriska anordningar, ledningar och isolering.
- För säker användning ska verktyg och andra föremål endast förvaras på härför avsedda platser.
- Vid arbeten i slutna lokaler måste man se till att ventilationen är tillräcklig.
- Säkerställ att ingen explosionsfara finns vid svetsning och/eller vid arbeten med elektriska apparater.
- Principiellt får endast lyftdon användas som är tillåtna enligt gällande föreskrifter och lagar.
- Lyfthjälpmedlen ska anpassas till rådande förhållandena (väderlek, fästen/krokanordningar, last, osv.). Tas de inte bort från maskinen efter användningen måste de tydligt märkas som lyfthjälpmedel. Lyfthjälpmedel ska förvaras säkert.
- Mobila hjälpmedel för lyftning och lastning ska användas på så sätt att de inte riskerar att välta under användning.
- När mobila hjälpmedel används för att lyfta icke styrda laster måste åtgärder vidtas för att förhindra att dessa välter, förskjuts, trillar, osv.
- Vidtag nödvändiga åtgärder för att se till att inga personer vistas under hängande last. Dessutom är det förbjudet att förflytta hängande laster över arbetsplatser där personer vistas.
- När mobila hjälpmedel används för att lyfta laster måste ibland (t.ex. när sikten är skymd) en andra person hjälpa till att koordinera.
- Lasten måste transporteras på så sätt att ingen kan skadas vid ett energiavbrott. Vidare måste utomhusarbeten avbrytas när väderleksförhållandena försämras. **Dessa anvisningar måste följas. Om anvisningarna inte följs kan det leda till personskador och/eller till allvarliga sakskador.**

2.3 Använda riktlinjer

Våra produkter uppfyller

- olika EU-direktiv,
- olika harmoniserade standarder,
- och diverse nationella standarder.

Precisa uppgifter om tillämpade riktlinjer och standarder finns i EU-försäkran om överensstämmelse.

Användning, montering och demontering av produkten sker dessutom enligt gällande nationella föreskrifter. Till exempel arbetarskyddsbestämmelser, VDE-föreskrifter, apparatsäkerhetslagar m.fl.

3 Transport och lagring

3.1 Leverans

Direkt efter att leveransen har mottagits ska du kontrollera att den är skadefri och fullständig. Vid eventuella fel måste transportföretaget resp. tillverkaren underrättas redan samma dag som leveransen har mottagits, därefter kan inga anspråk göras gällande. Eventuella skador måste antecknas på leverans- eller fraktsedeln.

3.2 Lagring

Följande måste beaktas före lagringen:

- Produkten måste rengöras noggrant, vid användning i hälsofarliga medier måste den dekontamineras.
- Lagerutrymmet måste vara torrt och skyddat mot frost. Vi rekommenderar lagring i en temperatur mellan 5 °C och 25 °C.

3.3 Återleverans

Produkter som ska återleveras till fabrik måste vara rena och korrekt förpackade. Att produkten är ren, innebär att produkten har rengjorts från föroreningar, eller har dekontaminerats om den har använts i hälsovådliga medium. Förpackningen måste skydda produkten mot skador. Vid frågor, vänd dig till tillverkaren!

4 Produktbeskrivning

Produkten tillverkas mycket noggrant under ständig kvalitetskontroll. Vid korrekt installation och korrekt utförda underhållsarbeten säkerställs störningsfri drift.

4.1 Ändamålsenlig användning och användningsområden

Kedjesetet PCS-CE är ett testat och godkänt fästdon. Den allmänna användningen av fästdonet är reglerat genom BGR500, kapitel 2.8. Kedjeseten får uteslutande användas för lyftning, sänkning och transport av tillverkarens pumpar och omrörare.

All annan användning är klassad som icke ändamålsenlig användning.



**Fara – fallande last!
Inga personer får vistas under hängande laster!**

4.2 Användningsvillkor

- Kedjan får användas i en temperatur mellan -20 °C till +100 °C. Max. bärkraft förändras beroende på temperatur.
 - 0 °C ... 100 °C: 100 % bärkraft
 - 0 °C ... -10 °C: 75 % av angiven bärkraft

- -10 °C ... -20 °C: 50 % av angiven bärkraft
Max. bärkraft får inte överskridas. Se uppgifterna på plaketten.

- Endast tekniskt felfria kedjor får användas!

**Fara – genom korrosiva och nedbrytande medier!
Kedjans slitage ökar om korrosiva och nedbrytande medier används, även om kedjan är obelastad. Detta kan leda till att max. bärkraft inte kan garanteras och kedjan kan gå av. Kontrollera kedjan visuellt innan den används. Slitna kedjor måste bytas ut omedelbart!**



4.3 Uppbyggnad

Kedjesetet består av grundkedja, två schacklar och en plakett. Kedjorna är tillverkade av förzinkat stål eller av rostfritt stål.

Fig. 1: Kedjeset

| | | | |
|---|---------------|---|----------|
| 1 | Grundkedja | 3 | Schackel |
| 2 | Övergångslänk | | |

Plaketten innehåller alla viktiga uppgifter om respektive utförande:

Fig. 2: Plakett

| | | | |
|---|---------------------------------|---|---------------------------|
| 1 | Antal kedjesträngar | 5 | Tillverkarens märkning |
| 2 | Kedjans nominella tjocklek i mm | 6 | Adress |
| 3 | Symbol för max. lutningsvinkel | 7 | Typbeteckning |
| 4 | Max. bärkraft | 8 | CE-märkning med CE-nummer |

4.4 Typkod

| | |
|-----------------|---|
| Exempel: | PCS-CE 1.4404 |
| PC | Pumpkedjor |
| S | Komplett set med schackel |
| CE | Utförande som fästdon |
| 1,4404 | Materialutförande: Stvz = förzinkat stål 1.4404 = Materialnr rostfritt stål |

4.5 Tekniska data

| Nominell tjocklek [mm] | Nyttolast [kg] | Provbelastning [kg] | Brottbelastning [kg] |
|---------------------------|-------------------|------------------------|-------------------------|
| 6 | 400 | 1000 | 1600 |
| 8 | 800 | 2000 | 3200 |
| 10 | 1250 | 3200 | 5000 |
| 13 | 2000 | 5000 | 8000 |
| 16 | 3200 | 8000 | 12500 |

Ytterligare tekniska data, som max. bärkraft, strängantal, osv. finns att hitta på plaketten.

5 Uppställning

För att undvika produktskador eller personskador under uppställningen ska följande punkter beaktas:

- Uppställningen – monteringen och installationen av produkten – får endast utföras av kvalificerad personal under beaktande av säkerhetsanvisningarna.
- Kontrollera om produkten uppvisar transportskador innan uppställningen görs.

5.1 Leveransomfattning

- Kedja med plakett
- Schackel
- Drift- och underhållshandbok

5.2 Montering

Beakta följande vid montering av produkten:

- Observera yrkesförbundets regel BGR500 resp. motsvarande nationella riktlinjer.
- Beakta alla föreskrifter, regler och bestämmelser gällande arbeten med tung last och under hängande last!
- Använd personlig skyddsutrustning.
- Vid montering av produkten får inga personer arbeta ensamma i rum eller schakt. En andra person måste alltid vara närvarande.
- Om det finns risk att giftiga eller kvävande gaser samlas ska motsvarande åtgärder vidtas!
- Observera de gällande nationella riktlinjerna, de olycksfallsförebyggande föreskrifterna och hänvisningarna i denna monterings- och driftinstruktion.



Fara – fallande last!

Inga personer får vistas under hängande laster! Dessutom får lasten inte köras ovanför arbetsplatser där personer befinner sig.

Fig. 3: Montering

| | | | |
|---|--------|---|------------|
| 1 | Kedja | 4 | Handtag |
| 2 | Maskin | 5 | Kedjelås |
| 3 | Ögla | 6 | Karbinhake |

- 1 Fäst kedjans ena ände i härför avsett fästdon på maskinen, t.ex. ögla eller handtag.
- 2 Fäst kedjans andra ände i härför avsedd lyftanordning.
- 3 Spänn kedjan och lyft försiktigt maskinen.
- 4 Sväng in maskinen över gropan och sänk sakta ned den.

Vid användning av upphängningsanordningar: beakta anvisningarna i bruksanvisningen för upphängningsanordningen!

- 5 Sänk ned maskinen till sin plats. Kontrollera att maskinen står säkert och stabilt.
- 6 Ta ut kedjan ur lyftanordningen och säkra kedjan så att den inte kan skadas, falla ned i gropan eller utgöra

någon fara för personer som uppehåller sig vid maskinen.

Fara – fallande last!

I en del schakt används en karbinhake för att säkra kedjan. Den får inte användas till att transportera laster. Karbinhaken är inte hållbar nog för denna last. Det kan det vara livsfarligt! Fäst kedjan med schackeln direkt i lyftanordningen.



5.2.1 Användning av dubbelkedjor

Dubbelkedjor måste användas till produkter som måste fästas på två punkter. Fäst kedjorna enligt följande beskrivning:

Fig. 4: Montering av dubbelkedjor

| | |
|---|-----------------------|
| 1 | Dubbelkedja |
| 2 | Schackel, dubbelkedja |
| 3 | Övergångslänk |
| 4 | Enkel kedja |
| 5 | Schackel, enkel kedja |
| 6 | Fästpunkt på produkt |

- 1 Fäst dubbelkedjan med schackel i produktens fästpunkter.
- 2 Fäst dubbelkedjan med övergångslänken i lyftanordningen resp. med en schackel i en enkel kedja.

Varje kedja är utrustad med en plakett. På denna plakett hittar du uppgifter om max. bärkraft samt max. lutningsvinkel. Dessa anvisningar måste följas till punkt och pricka!

Fara vid överbelastning av kedjan

Om olika kedjor används gäller max. bärkraft för den svagaste kedjan! Observera motsvarande uppgifter.

Endast kedjor från en tillverkare får användas tillsammans.



6 Underhåll

Produkten måste kontrolleras och underhållas i regelbundna intervaller. Underhållsintervallen bestäms av tillverkaren och gäller för de allmänna användningsområdena/-villkoren. Konsultera tillverkaren om aggressiva och/eller abrasiva pumpmedier används, intervallen måste då ev. förkortas.

Följande punkter ska beaktas:

- Denna drift- och underhållshandbok måste vara tillgänglig för underhållspersonalen, anvisningarna måste beaktas. Utför inga andra underhållsarbeten eller – åtgärder än de som beskrivs här.
- Alla underhållsarbeten, kontroller och rengöringsarbeten på produkten ska utföras noggrant på en säker arbetsplats; arbetena får endast utföras av behörig, utbildad personal. Personlig skyddsutrustning måste användas!
- Öppen eld, öppna flammor och rökning är förbjudet vid användning av lättantändliga lösnings- och rengöringsmedel.

- Produkter, i vilka hälsofarliga medier cirkulerar, måste dekontamineras.

Vid skador p.g.a. hälsofarliga medier resp. gaser: utför första hjälpen enligt föreskrifterna på arbetsplatsen och kontakta genast läkare!

- Använd endast originaldelar från tillverkaren.
- Se till att material och verktyg finns på plats.

6.1 Underhållsintervall

Produkten och dess komponenter får endast användas i tekniskt felfritt skick.

| Intervall | Åtgärd |
|-----------------|-----------------------------------|
| regelbundet* | Visuell kontroll |
| en gång om året | Kontroll av en sakkunnig |
| efter behov | Noggrann kontroll av en sakkunnig |

* En regelbunden kontroll av kedjan bör ske var 2-3 månad. Detta gäller om den inte används i medier som orsakar korrosion eller är nedbrytande. Om medier används som orsakar korrosion eller är nedbrytande ska kontrollen ske var 14 dag.

6.2 Underhållsarbeten

6.2.1 Visuell kontroll

Kedjan och schackeln måste kontrolleras visuellt efter skador (t.ex. sprickor, slitage, osv.) regelbundet.

Defekta eller slitna delar måste omedelbart bytas ut. Endast originaldelar får användas.

6.2.2 Kontroll av en sakkunnig

Enligt gällande normer måste kedjan kontrolleras efter skador av en sakkunnig.

6.2.3 Noggrann kontroll av en sakkunnig

Efter skador, särskilt incidenter som kan påverka slitage och/eller efter reparationer, måste en noggrann kontroll genomföras av en sakkunnig.



1 Uvod

Poštovani kupci.

Radujemo se što ste se odlučili za proizvod naše tvrtke. Nabavili ste proizvod koji je proizveden prema sadašnjem stanju tehnike. Prije prvog puštanja u rad pažljivo pročitajte priloženi priručnik za pogon i održavanje. Samo tako je moguće osigurati siguran i ekonomičan rad proizvoda.

Ova dokumentaciju sadrži sve potrebne podatke o proizvodu, kako bi se djelotvorno iskoristio u skladu sa svojom namjenom. Osim toga naći ćete informacije, kako možete rano uočiti opasnosti, smanjiti troškove popravka i vremena zastoja, te povećati pouzdanost proizvoda i produljiti mu vijek trajanja.

Prije puštanja u pogon valja ispuniti sve uvjete koji se tiču sigurnosti, kao i zahtjeve koje je postavio proizvođač. Ovaj Priručnik za pogon i održavanje dopunjava i/ili proširuje postojeće nacionalne propise za zaštitu i sprječavanje nesreća. Ove upute moraju u svakom trenutku biti dostupne osoblju na mjestu gdje se proizvod koristi.

1.1 O ovom dokumentu

Jezik izvornih Uputa za uporabu je njemački. Svi daljnji jezici ovih Uputa su prijevod izvornih Uputa za uporabu.

Kopija EG-izjave o sukladnosti je sastavni dio ovih Uputa za uporabu.

Kod tehničkih izmjena tamo spomenutih načina izvedbe, koje s nama nisu dogovorene, ova izjava gubi svoju valjanost.

1.2 Struktura ovih uputa

Upute su podijeljene u više poglavlja. Svako poglavlje ima naslov, koji kazuje što se opisuje u dotičnom poglavlju.

Sadržaj istovremeno služi kao kratka referenca, pošto su svi važni odlomci označeni podnaslovom.

Sva važne upute i sigurnosne napomene posebno su istaknute. Točni podaci o strukturi ovog tekst možete naći u poglavlju 2 „Sigurnost“.

1.3 Stručnost osoblja

Cjelokupno osoblje, koje radi na tj. sa proizvodom, mora biti kvalificirano za te radove, npr. električarske radove provode isključivo kvalificirani električari. Svo osoblje mora biti punoljetno.

Kao osnova za osoblje koje rukuje i održava proizvod moraju se poštivati i nacionalni propisi za sprječavanje nezgoda.

Mora se osigurati da osoblje pročita i razumije napomene u ovom Priručniku za pogon i održavanje. Prema potrebi, ove Upute se moraju naknadno naručiti od proizvođača na zahtijevanom jeziku.

1.4 Slike

Kod prikazanih slika, radi se o modelima i izvornim crtežima proizvoda. Uslijed mnogostrukosti naših proizvoda i različitih veličina modularnog sustava, drugačije nije moguće. Preciznije slike i dimenzije možete pronaći u mjernom listu, pomoći kod planiranja i/ili montažnom nacrtu.

1.5 Upotrijebljene skraćenice i stručni pojmovi

U ovom priručniku za pogon i održavanje koriste se različite skraćenice i stručni pojmovi.

| Skraćenice | Tumačenje |
|------------|---------------------------|
| mo. | molim okrenuti |
| gl. | glede |
| tj. | to jest, odnosno |
| cca. | otprilike |
| šz. | što znači |
| ev. | eventualno |
| pp. | po potrebi |
| uklj. | uključivo |
| min. | minimalno |
| maks. | maksimalno |
| poo. | pod određenim okolnostima |
| itd. | i tako dalje |
| imd. | i mnogi drugi |
| i dr. | i drugo |
| vt. | vidi također |
| npr. | na primjer |

1.6 Autorsko pravo

Autorsko pravo na ovaj Priručnik za pogon i održavanje zadržava proizvođač. Ovaj Priručnik za pogon i održavanje je namijenjen osoblju koje se bavi montažom, rukovanjem i održavanjem. On sadrži tehničke propise i crteže, koji se ne smiju umnožavati ili raspačavati u cijelosti niti u dijelovima, ili neovlašteno upotrebljavati za svrhu tržišnog natjecanja ili dijeliti s drugima.

1.7 Zadržavanje prava na izmjene

Proizvođač zadržava pravo na provođenje tehničkih izmjena na postrojenjima i/ili spojnim dijelovima. Ovaj Priručnik za pogon i održavanje odnosi se na proizvod naveden na naslovnom listu.

2 Sigurnost

U ovom poglavlju navedene su općenito vrijedeće sigurnosne napomene i tehničke upute. Osim toga u svakom poglavlju su navedene specifične sigurnosne napomene i tehničke upute. Tijekom različitih faza životnog vijeka proizvoda (postavljanje, rad, održavanje, transport, itd.) moraju se poštivati i slijediti sve upute i napomene! Na rukovatelju leži odgovornost da se svo osoblje pridržava tih uputa i napomena.

2.1 Upute i sigurnosne napomene

U ovim uputama koriste se upute i sigurnosne napomene koje ukazuju na moguću materijalnu štetu i povrede osoba. Kako bi se ove opasnosti jednoznačno naznačile osoblju, razlikuju se upute i sigurnosne napomene kako slijedi:

2.1.1 Upute

Upute su otisnute masnim slovima veličine 9pt. Upute sadrže tekst, koji se odnosi i upućuje na prethodni tekst ili određeni odlomak poglavlja ili naglašava određene kratke upute.

Primjer:

Obratite pozornost kod strojeva sa Ex-dozvolom i na poglavlje „Ex-zaštita prema ...-standardu“!

2.1.2 Sigurnosne napomene

Sigurnosne napomene od ruba su uvučene 5 mm i otisnute su veličinom slova od 12pt. Napomene koje ukazuju na materijalne štete, otisnute su u sivoj boji.

Napomene koje ukazuju na povrede osoba otisnute su u crnoj boji i stoje uvijek uz simbol opasnosti. Kao sigurnosni znakovi koriste se znakovi opasnosti, zabrane i naredbe.

Primjer:



Simbol opasnosti: Opća opasnost



Simbol opasnosti npr. Električna struja



Simbol za zabranu; npr. Zabrana pristupa!



Simbol za naredbu; npr. Nositi tjelesnu zaštitu!

Upotrijebljeni znakovi za sigurnosne simbole odgovaraju općim smjernicama i propisima, npr. DIN, ANSI.

Svaka sigurnosna napomena započinje s jednom od sljedećih signalnih riječi:

| Signalna riječ | Značenje |
|--------------------------------------|--|
| Opasnost | Može doći do najtežih povreda ili do smrti osoba! |
| Upozorenje | Može doći do najtežih povreda osoba! |
| Oprez! | Može doći do povreda osoba! |
| Oprez! (napomena bez simbola) | Može doći do znatnih materijalnih šteta, smrtni slučaj nije isključen! |

Sigurnosne napomene započinju sa signalnom riječi i uz navođenje opasnosti, zatim izvora opasnosti i

mogućih posljedica, te završavaju s ukazivanjem na opasnosti, kao i mogućnošću njihova izbjegavanja.

Primjer:

**Upozorenje na dijelove koji se okreću!
Rotor koji se okreće može prignječiti i otkinuti udove. Isključite stroj i pričekajte dok se rotor u potpunosti ne zaustavi.**

2.2 Sigurnost općenito

- Kod ugrađivanja tj. rastavljanja ovog proizvoda valja obratiti pozornost na sljedeće: Obratite pozornost na sve propise, pravila i zakone za rad s teškim i ispod visećih tereta.
 - Svi radovi (montaža, demontaža, održavanje, instalacija) smiju se obavljati samo kod isključenog uređaja. Proizvod se mora odvojiti od strujne mreže i osigurati od ponovnog uključivanja. Svi pokretni dijelovi se moraju zaustaviti.
 - Poslužitelj ima obvezu odmah prijaviti odgovornoj osobi svaku pojavu smetnje ili nepravilnosti u radu.
 - Trenutna obustava rada koju inicira poslužitelj, svakako je nužna ako nastupi kakav kvar koji ugrožava sigurnost. U to se ubraja:
 - Otkazivanje sigurnosnih i/ili nadzornih naprava
 - Oštećenje važnih dijelova
 - Oštećenje električnih naprava, vodova i izolacija.
 - Alati i drugi predmeti se moraju čuvati na mjestima predviđenim samo u tu svrhu, kako bi se zajamčila njihova sigurna uporaba.
 - Kod radova u zatvorenim prostorima mora se osigurati dostatno provjetravanje.
 - Kod zavarivačkih radova i/ili radova s električnim uređajima, valja ustanoviti da ne postoji opasnost od eksplozije.
 - U načelu valja primijeniti samo ona ovjesna sredstva koja su zakonski propisana i dopuštena.
 - Ovjesno sredstvo valja prilagoditi na odgovarajuće radne uvjete (vremenske uvjete, kuke, teret, itd.). Ako se nakon uporabe ne odvoje od stroja, valja ih izričito obilježiti kao ovjesna sredstva. Nadalje valja brižno čuvati ovjesna sredstva.
 - Pokretna radna sredstva za dizanje tereta treba tako upotrebljavati, da je osigurana stabilnost radnog sredstva tijekom njegove primjene.
 - Tijekom uporabe pokretnih radnih sredstava za dizanje ne vođenih opterećenja, valja primijeniti mjere za spriječiti njegovo nakretanje, nagibanje, pomicanje, iskliznuće, itd.
 - Potrebno je poduzeti sve mjere predostrožnosti, da se nikakve osobe ne zadržavaju ispod visećih tereta. Nadalje je nedopušteno pomicati viseće terete preko radnih mjesta, na kojima se ljudi zadržavaju.
 - Kod primjene pokretnih radnih sredstava za dizanje tereta mora se, ako je to potrebno (npr. slaba vidljivost), uključiti još jednu osobu za koordiniranje.
 - Teret koji treba podići valja tako prenositi da kod ispada napona nitko ne bude ozlijeđen. Nadalje valja prekinuti takve radove na otvorenom, ako se vremenske prilike pogoršaju.
- Ovih napomena se trebate strogo pridržavati. U slučaju nepridržavanja može doći do teških osobnih povreda i/ili do teških oštećenja stvari.**

2.3 Upotrijebljene smjernice

- Naši proizvodi podliježu
- različitim EZ-smjernicama,
 - različitim usklađenim normama,
 - i različitim nacionalnim normama.

Točne podatke o primijenjenim smjernicama i normama možete vidjeti u Izjavi o EG-sukladnosti.

Nadalje za primjenu, montažu i demontažu proizvoda, kao osnova dodatno služe različiti nacionalni propisi. To mogu biti npr. Propisi o sprječavanju nesreća, VDE-propisi, Zakon o sigurnosti uređaja i mnogi drugi.

3 Transport i skladištenje

3.1 Doprema

Nakon prihvata pošiljke, odmah provjeriti cjelovitost paketa i ima li oštećenja. Kod eventualnih nedostataka, morate se još na dan prispjeća prijevoznog poduzeća tj. proizvođača sporazumjeti oko toga da više nema vrijedećih potraživanja. Eventualna oštećenja se moraju zabilježiti na dostavnici ili otpremnici.

3.2 Skladištenje

Za skladištenje valja obratiti pozornost na sljedeće:

- Proizvod mora biti temeljito očišćen, a kod primjene u tvarima opasnim po zdravlje mora se dekontaminirati.
- Skladišna prostorija mora biti suha i sigurna od smrzavanja. Preporučujemo skladištenje u prostoru s temperaturama između 5 °C i 25 °C.

3.3 Vraćanje isporuke

Proizvodi, koji se vraćaju nazad u tvornicu, moraju biti čisto i ispravno zapakirani. Čisto znači da proizvod mora biti očišćen od nečistoća i dekontaminiran kod uporabe u medijima opasnim po zdravlje. Pakovina mora zaštititi proizvod od oštećenja. Za sva pitanja obratite se proizvođaču!

4 Opis proizvoda

Ovaj proizvod je izrađen s najvećom pažnjom i podliježe stalnoj kontroli kakvoće. Kod ispravne instalacije i održavanja, zajamčen je besprijekoran rad.

4.1 Namjensko korištenje i područja uporabe

Komplet lanaca PCS-CE je dokazano i građevno-tehnički dozvoljeno ovjesno sredstvo. Općenita primjena sredstva za preuzimanje opterećenja je regulirana kroz BGR 500, Poglavlje 2.8. Komplet lanaca smije se primijeniti isključivo za dizanje, spuštanje i transport crpki i miješalica od proizvođača.

Svaka primjena koja je izvan toga, smatra se nepropisnom.



Opasnost od padajućih tereta!
Nikakve osobe se ne smiju zadržavati ispod visećih tereta

4.2 Uvjeti primjene

- Lanac se smije primijeniti u temperaturnom području od -20°C do +100°C. Prema temperaturi mijenja se i maks. nosivost:
 - 0°C ... 100°C: 100 % nosivost
 - 0°C ... -10°C: 75 % navedene nosivosti
 - -10°C ... -20°C: 50 % navedene nosivosti

Maks. nosivost ne smije se prekoračiti. Vidjeti u svezi toga podatke na natpisnoj pločici.

- Smiju se primijeniti samo tehnički besprijekorni lanci!

Opasnost od korozivnih i abrazivnih medija!

Kroz korozivne i abrazivne medije lanac podliježe povišenom trošenju, čak i neopterećeni lanac. To može dovesti do toga, da se maks. nosivost ne može više zajamčiti i lanac se kida. Prije primjene valja provesti vizualnu provjeru lanca. Istrošene lance valja odmah zamijeniti!



4.3 Ustroj

Komplet lanca sastoji se od osnovnog lanca, dvije stremenaste karike i natpisne pločice. Lanci su izrađeni od pocinčanog ili nehrđajućeg čelika.

Sl. 1: Komplet lanca

| | | | |
|---|-------------------|---|--------------------|
| 1 | Osnovni lanac | 3 | Stremenasta karika |
| 2 | Prijelazni članak | | |

Natpisna pločica sadrži sve važne podatke o pripadnoj izvedbi:

Sl. 2: Natpisna pločica

| | | | |
|---|------------------------------|---|------------------------|
| 1 | Broj ogranaka lanca | 5 | Proizvođačka oznaka |
| 2 | Nazivna debljina lanca u mm | 6 | Adresa |
| 3 | Simbol za maks. prikloni kut | 7 | Oznaka tipa |
| 4 | Maks. nosivost | 8 | CE-oznaka sa CE-brojem |

4.4 Tipski ključ

| | |
|----------|--|
| Primjer: | PCS-CE 1.4404 |
| PC | Lanci za crpke |
| S | Komplet sa stremenastom karikom |
| CE | Izvedba kao ovjesno sredstvo |
| 1.4404 | Izvedba u materijalu: Stvz = pocinčani čelik 1.4404 = broj materijala nehrđajućeg čelika |

4.5 Tehnički podaci

| Nazivna debljina [mm] | Korisno opterećenje [kg] | Ispitno opterećenje [kg] | Prekidno opterećenje [kg] |
|--------------------------|-----------------------------|-----------------------------|------------------------------|
| 6 | 400 | 1000 | 1600 |
| 8 | 800 | 2000 | 3200 |
| 10 | 1250 | 3200 | 5000 |
| 13 | 2000 | 5000 | 8000 |
| 16 | 3200 | 8000 | 12500 |

Tehnički podaci kao što su maks. nosivost, broj ograna, itd. mogu se vidjeti iz natpisne pločice.

5 Postavljanje

Radi izbjegavanja oštećenja proizvoda ili opasnih povreda kod postavljanja, valja obratiti pozornost na sljedeće točke:

- Radove na postavljanju – montažu i instaliranje proizvoda – smiju obavljati isključivo kvalificirane osobe uz poštivanje sigurnosnih uputa.
- Prije početka samih radova na postavljanju, treba pregledati ima li na proizvodu kakvih transportnih oštećenja.

5.1 Opseg isporuke

- Lanac natpisnom pločicom
- Stremenasta karika
- Priručnik za rad i održavanje

5.2 Ugrađivanje

Pri ugrađivanju proizvoda valja obratiti pozornost na sljedeće:

- Obratite pozornost na strukovno pravilo BGR500 tj. na odgovarajuće nacionalne smjernice.
- Obratite pozornost na sve propise, pravila i zakone za radove s teškim i visećim teretima.
- Nosite odgovarajuću osobnu zaštitnu opremu.
- Kod ugrađivanja ovog proizvoda valja obratiti pozornost na sljedeće: Obratite pozornost na sve propise, pravila i zakone za rad s teškim i ispod visećih tereta.
- Ako postoji opasnost od akumuliranja otrovnih plinova ili plinova koji izazivaju gušenje, potrebno je poduzeti protumjere!
- Obratite pozornost na nacionalno vrijedeće smjernice i propise za sprječavanje nezgoda, tehničku preventivu i napomene u ovim Uputama za ugrađivanje i uporabu.

Opasnost od padajućih tereta!

Nikakve osobe se ne smiju zadržavati ispod visećih tereta Isto tako se tereti ne smiju pomicati iznad radnih mjesta, na kojima se ljudi zadržavaju.



Sl. 3: Ugrađivanje

| | | | |
|---|-------|---|-------------------|
| 1 | Lanac | 4 | Držak |
| 2 | Stroj | 5 | Osiguranje lanaca |
| 3 | Ušica | 6 | Karabiner kuka |

- 1 Učvrstite jedan kraj lanca na zato predviđen oslonac, npr. ušicu ili dršku stroja.
- 2 Učvrstite drugi kraj lanca u zato predviđenu podiznu napravu.
- 3 Zategnite lanac i oprezno podignite stroj.
- 4 Zakrenite stroj iznad pogonskog prostora i spustite ga polako dolje.

Kod uporabe ovjesne naprave, obratite pozornost i na Upute za uporabu vaše ovjesne naprave!

- 5 Spustite stroj do njegove radne točke. Osigurajte da stroj ima čvrsti i siguran položaj.
- 6 Uzmite lanac iz podizne naprave i osigurajte lanac tako, da se ne ošteti, ne padne u pogonski prostor i nikada nikoga ne ugrožava.

Opasnost od padajućih tereta!

U pojedinim oknima se za osiguranje lanca upotrebljava karabiner kuka. Ona se ne smije primjenjivati za transportiranje tereta. Karabiner kuka možda neće biti u stanju držati takve terete. Postoji opasnost po život! Učvrstite lanac sa stremenastom karikom izravno na podiznu napravu.



5.2.1 Primjena dvostrukih lanaca

Za proizvode, koji se učvršćuju u dvije točke, moraju se primijeniti dvostruki lanci. Učvrstite takve lance na sljedeći način:

Sl. 4: Ugrađivanje dvostrukih lanaca

| | |
|---|---------------------------------------|
| 1 | Dvostruki lanac |
| 2 | Stremenasta karika, dvostruki lanac |
| 3 | Prijelazni članak |
| 4 | Jednostruki lanac |
| 5 | Stremenasta karika, jednostruki lanac |
| 6 | Učvrstna točka na proizvodu |

- 1 Učvrstite dvostruki lanac sa stremenastom karikom na učvrstne točke na proizvodu.
- 2 Učvrstite dvostruki lanac s prijelaznim članom na dizalicu tj. na stremenastoj kariki jednostrukog lanca. **Svaki lanac je opremljen s natpisnom pločicom. Na njoj ćete naći potrebne podatke o maks. nosivosti kao i o maks. priklonom kutu. Ovih navoda se trebate strogo pridržavati!**

Opasnost od preopterećenja lanca

Ako se upotrebljavaju različiti lanci, vrijedi maks. nosivost najslabijeg lanca! Obratite pozornost na odgovarajuće podatke.

Međusobno se smiju kombinirati samo lanci jednog proizvođača.



6 Održavanje

Proizvod se mora provjeravati i održavati u pravilnim vremenskim razmacima. Vremenske razmake za održavanje utvrđuje proizvođač i oni vrijede za opće uvjete primjene. Kod agresivnih i/ili abrazivnih

prenošenih medija, potrebno je obaviti dogovor s proizvođačem, jer se u tim slučajevima može skratiti vremenski razmak.

Valja obratiti pozornost na sljedeće točke:

- Priručnik za rad i održavanje mora biti pri ruci osoblju za održavanje i upute opisane u njemu se moraju poštivati. Izvoditi se smiju samo ovdje navedeni radovi i mjere na održavanju.
- Sve radove održavanja, kontrole i čišćenja na proizvodu smije provoditi samo stručno obučeno osoblje na sigurnom radnom mjestu i to s najvećom pažnjom. Mora se nositi potrebna osobna zaštitna oprema.
- Kod uporabe lako zapaljivih otapala i sredstava za čišćenje, zabranjen je otvoreni plamen, otvoreno svjetlo kao i pušenje.
- Proizvodi koji se upotrebljavaju u medijima opasnim po zdravlje, moraju se dekontaminirati.

Kod povreda uslijed medija opasnih po zdravlje tj. plinova, valja poduzeti mjere prve pomoći u skladu s Naputcima vezanima uz mjesto pogona, i odmah potražiti liječničku pomoć!

- Smiju se koristiti samo originalni dijelovi proizvođača.
- Pazite da na raspolaganju bude potreban alat i materijal.

6.1 Raspored održavanja

Proizvod i njezine sastavnice smiju se upotrebljavati samo u tehnički besprijekornom stanju.

| Interval | Zadaća |
|---------------|--|
| redovito* | vizualna provjera |
| godišnje | ispitivanje koje provode stručni djelatnici |
| prema potrebi | izvanredna ispitivanja koja provode stručni djelatnici |

* Redovito ispitivanje lanca treba uslijediti svaka 2–3 mjeseca. To vrijedi za primjene u nekorozivnim i neabrazivnim medijima. Kod uporabe u korozivnim i abrazivnim medijima, ispitivanje mora uslijediti u 14–dnevnim intervalima!

6.2 Održavanje

6.2.1 Vizualna provjera

Lanac i stremenastu kariku provjerite na vidljiva oštećenja (npr. pukotine, istrošenost itd.).

Neispravni ili istrošeni dijelovi se moraju odmah zamijeniti. Smiju se upotrijebiti samo originalni dijelovi.

6.2.2 Ispitivanje koje provode stručni djelatnici

Prema vrijedećim normama, lanac moraju ispitati stručni djelatnici na oštećenja.

6.2.3 Izvanredna ispitivanja koja provode stručni djelatnici

Prema vrsti oštećenja, posebnim događajima koji mogu narušiti normalno korištenje i/ili nakon izvedenih popravaka, mora uslijediti izvanredno ispitivanje koje obavljaju stručni djelatnici.



1 Bevezetés

Mélyen tisztelt ügyfelünk,

örülünk, hogy cégünk terméke mellett döntött. Olyan terméket mondhat magáénak, amely a technika jelenlegi állása szerint készült. Az első üzembe helyezés előtt gondosan olvassa el ezt az üzemeltetési és karbantartási kézikönyvet. Csak így lehetséges a termék biztonságos és gazdaságos alkalmazásának biztosítása.

Ez a dokumentáció tartalmazza az összes szükséges adatot a termék rendeltetésszerű alkalmazásának hatékony kihasználásához. Ezenkívül olyan információkat talál, amelyekkel a veszélyeket idejében felismerheti, a javítási költségeket és a kiesési időt csökkentheti, és a termék megbízhatóságát és élettartamát növelheti.

Üzembe helyezés előtt alapvetően meg kell felelni minden biztonsági feltételnek és a gyártó előírásainak. Ez a kezelési és karbantartási kézikönyv kiegészíti és/vagy bővíti a fennálló nemzeti balesetvédelmi és balesetelhárítási előírásokat. Ennek az útmutatónak mindenkor hozzáférhetőnek kell lennie a személyzet számára és rendelkezésre kell állnia a termék alkalmazási helyén.

1.1 A dokumentum jellemzői

Az eredeti üzemeltetési útmutató nyelve német. Az útmutató minden további nyelve az eredeti üzemeltetési útmutató fordítása.

Az EK megfelelőségi nyilatkozat másolata az üzemeltetési útmutató része.

Az abban megnevezett építési módok velünk nem egyeztetett műszaki megváltoztatása esetén ez a nyilatkozat érvényét veszti.

1.2 Az útmutató felépítése

Az útmutató több fejezetre oszlik. Az egyes fejezetek címéből könnyen felismerhető Ön számára a fejezetek tartalma.

A tartalomjegyzék egyidejűleg rövid referenciaként szolgál, mivel minden fontos szakasz címmel van ellátva.

Minden fontos utasítást és biztonsági tudnivalót külön kiemeltünk. A pontos adatokat ezeknek a szövegeknek a felépítéséhez a 2. „Biztonság” c. fejezetben találja.

1.3 Személyi feltételek

Az egész személyzetnek, amely a terméken, ill. a termékkel dolgozik, képzettnek kell lennie erre a munkára, pl. elektromos munkákat csak képzett elektromos szakember végezhet. Az egész személyzetnek nagykorúnak kell lennie.

A kiszolgáló és karbantartó személyzet munkájának alapjaihoz tartoznak a nemzeti balesetelhárítási előírások is.

Biztosítani kell, hogy a személyzet elolvassa és megértse ezen üzemeltetési és karbantartási kézikönyv utasításait, adott esetben utólag meg kell

rendelni ezt az útmutatót a szükséges nyelven a gyártótól.

1.4 Ábrák

A felhasznált ábráknál a termékek ún. dummy-jairól (bábu-szimbólum) és eredeti rajzokról van szó. Ez másként nem lehetséges termékeink sokfélesége és az építőszekrény-rendszer különböző méretei miatt. A pontosabb ábrákat és a méretadatokat megkapja a méretlapon, a tervezési segédleten és/vagy a szerelési terven.

1.5 Alkalmazott rövidítések és szakkifejezések

Ebben az üzemeltetési és karbantartási kézikönyvben különböző rövidítéseket és szakkifejezéseket alkalmazunk.

| Rövidítések | Magyarázat |
|-------------|---------------|
| ill. | illetve |
| kb. | körülbelül |
| stb. | és így tovább |
| s.a. | siehe auch |
| pl. | például |

1.6 Szerzői jog

Ennek az üzemeltetési és karbantartási kézikönyvnek szerzői jogát a gyártó fenntartja. Ez az üzemeltetési és karbantartási kézikönyv a szerelő, kezelő és karbantartó személyzet részére szolgál. Olyan műszaki jellegű előírásokat és rajzokat tartalmaz, amiket sem részben sem egészben nem szabad sokszorosítani, terjesztetni vagy jogtalanul gazdasági célokra értékesíteni vagy másokkal közölni.

1.7 Változtatás joga fenntartva

A berendezés és/vagy alkatrészek műszaki megváltoztatására a gyártó mindennemű jogot fenntart. Ez az üzemeltetési és karbantartási kézikönyv a címlapon megadott termékre vonatkozik.

2 Biztonság

Ebben a fejezetben szerepel minden általánosan érvényes biztonsági előírás és technikai utasítás. Ezenkívül minden további fejezetben található specifikus biztonsági előírások és technikai utasítások. A termék különböző életfázisai (felállítás, üzemeltetés, karbantartás, szállítás stb.) során minden előírást és utasítást figyelembe kell venni és be kell tartani! Az üzemeltető felelős azért, hogy az egész személyzet betartsa ezeket az előírásokat és utasításokat.

2.1 Utasítások és biztonsági előírások

Ebben az útmutatóban anyagi és személyi károkra vonatkozó utasítások és biztonsági előírások találhatóak. Ezek egyértelmű jelöléséhez a személyzet számára a következőképpen vannak megkülönböztetve az utasítások és a biztonsági előírások:

2.1.1 Utasítások

Egy utasítás 9-es betűmérettel félkövéren van írva. Az utasítások szöveget tartalmazzák, amely a megelőző szövegre vagy meghatározott fejezetrészekre utal, vagy rövid utasításokat emel ki.

Példa:

A robbanási jóváhagyással rendelkező gépek esetén kérjük vegye figyelembe a „Robbanásvédelem ...-szabvány szerint” című fejezetet is!

2.1.2 Biztonsági előírások

Biztonsági előírások a szegélytől 5 mm távolságra, 12-es betűmérettel, félkövéren vannak írva. A csak anyagi károokra vonatkozó előírások szürke betűkkel vannak nyomtatva.

A személyi károokra vonatkozó előírások fekete betűkkel vannak nyomtatva és mindig összekapcsolódnak egy veszélyt jelző szimbólummal. Biztonsági jelként veszély-, tilalmi vagy utasító jelek kerülnek alkalmazásra.

Példa:



Veszélyjel: általános veszély



Veszélyjel, pl. elektromos áram



Tilalmi jel, pl. A belépés tilos!



Utasító jel, pl. védőruha hordása kötelező

Az alkalmazott biztonsági jelek megfelelnek az általánosan érvényes irányelveknek és előírásoknak, pl. DIN, ANSI.

Minden biztonsági előírás a következő jelzőszavak egyikével kezdődik:

| Jelzőszó | Jelentés |
|--|--|
| Veszély | Rendkívül súlyos sérülésre vagy halálesetre kerülhet sor! |
| Figyelem | Igen súlyos személyi sérülésekre kerülhet sor! |
| Vigyázat | Személyi sérülésekre kerülhet sor! |
| Vigyázat (előírás szimbólum nélkül) | Jelentős anyagi károk keletkezhetnek, totálkárral nincs kizárva! |

A biztonsági előírások a jelzőszóval és a veszély megnevezésével kezdődnek, ezután következik a veszélyforrás és a lehetséges következmények, végül pedig az előírás a veszély elkerülésére.

Példa:

Figyelem: forgó részek!

A forgó járókerék összezúzhatja és levághatja a végtagokat. Kapcsolja le a gépet és várjon, amíg megáll a járókerék.

2.2 Biztonság általában

- A termék beépítésekor és kiszerezésekor nem szabad egyedül dolgozni helyiségekben és aknáknak. Mindig jelen kell lennie egy másik személynek is.
 - Valamennyi munkát (felszerelés, leszerelés, karbantartás, installálás) csak a termék kikapcsolt állapotában történhet. A terméket le kell választani az áramhálózatról, és biztosítani kell visszakapcsolás ellen. Minden forgó alkatrésznek állnia kell.
 - A kezelőnek minden fellépő zavart vagy rendellenességet azonnal jeleznie kell a felelős személynek.
 - A kezelőnek azonnal le kell állítania a gépet, ha olyan hiányosság lép fel, ami a biztonságot veszélyezteti. Ide tartozik:
 - a biztonsági és/vagy felügyeleti berendezések hibája
 - fontos alkatrészek sérülése
 - az elektromos berendezések, vezetékek és szigetelések sérülése
 - A biztonságos kezelés érdekében szerszámokat és más tárgyakat csak az arra kijelölt helyen szabad tartani.
 - Zárt helyiségben történő munkavégzés esetén gondoskodni kell kielégítő szellőzéstől.
 - Hegesztési és/vagy elektromos készülékekkel végzett munkáknál biztosítani kell, hogy ne álljon fenn robbanásveszély.
 - Alapvetően csak olyan kötözőeszközöket szabad felhasználni, amelyeket mint olyant törvényesen kijelöltek és jóváhagytak.
 - A kötözőeszközöket a megfelelő feltételekhez kell igazítani (időjárás, beakasztó berendezés, teher stb.). Amennyiben ezeket a használat után nem választják le a gépről, akkor kifejezetten kötözőeszközként kell megjelölni azokat. A kötözőeszközöket gondosan meg kell őrizni.
 - A terhek emelésére szolgáló mozgatható munkaeszközöket úgy kell használni, hogy a munkaeszközök stabilitása a felhasználás során biztosítva legyen.
 - A vezetetlen terhek emelésére szolgáló mozgatható munkaeszközök használatánál gondoskodni kell a teher megdőlésének, eltolódásának, lecsúszásának stb. megakadályozásáról.
 - Intézkedéseket kell tenni annak érdekében, hogy függő teher alatt személyek ne tartózkodjanak. Tilos továbbá függő terhet olyan munkahelyek fölött mozgatni, amelyeken személyek tartózkodnak.
 - Terhek emelésére szolgáló mozgatható munkaeszközök használatánál szükség esetén (pl. akadályozott kilátás) egy koordináló személyt is be kell osztani.
 - Az emelendő terhet úgy kell szállítani, hogy energiakiesséknél senki ne sérüljön meg. Továbbá ilyen munkákat a szabadban meg kell szakítani, ha az időjárási viszonyok rosszabbodnak.
- Ezeket az előírásokat szigorúan be kell tartani. Az előírások figyelmen kívül hagyása esetén személyi és/vagy súlyos anyagi károk keletkezhetnek.**

2.3 Alkalmazott irányelvek

- Termékeink megfelelnek
- különböző EK-irányelveknek,
 - különböző harmonizált szabványoknak,
 - és különböző nemzeti szabványoknak.

A felhasznált irányelvek és szabványok pontos adatait megtalálja az EK-megfelelőségi nyilatkozatban.

Ezen túlmenően a különböző nemzeti előírások is a termék használatának, felszerelésének és leszerelésének alapját képezik. Ilyenek pl. a balesetelhárítási előírások, a VDE-előírások, a készülékbiztonsági törvény (GSG) stb.

3 Szállítás és tárolás

3.1 Leszállítás

A megérkezés után rögtön ellenőrizni kell a küldemény sértetlenségét és teljességét. Esetleges hiányosság esetén még a beérkezés napján értesíteni kell a szállítót, ill. a gyártót, mivel később már nem lehet az igényeket érvényesíteni. Az esetleges károkat fel kell jegyezni a szállító- vagy fuvarlevélre.

3.2 Tárolás

- A tárolásnál a következőkre kell ügyelni:
- A terméket alaposan meg kell tisztítani, és egészséget veszélyeztető közegek használata esetén dekontaminálni kell.
 - A tárolóhelynek száraznak és fagymentesnek kell lennie. A tároláshoz 5°C és 25°C közötti hőmérsékletet ajánlunk.

3.3 Visszaszállítás

A gyárba visszaszállított terméknek tisztának és helyesen csomagoltnak kell lennie. A tiszta azt jelenti, hogy a terméket megtisztították a szennyeződésektől és egészséget veszélyeztető közeg használata esetén dekontaminálták. A csomagolásnak védenie kell a terméket a sérülésektől. Kérdés esetén forduljon a gyártóhoz!

4 Termékleírás

A terméket a legnagyobb gondossággal, és folyamatos minőségellenőrzés mellett gyártjuk. Korrekt installáció és karbantartás mellett a zavarmentes üzemeltetés biztosított.

4.1 Rendeltetészerű alkalmazás és alkalmazási területek

A PCS-CE lánckészlet ellenőrzött és építésműszakilag jóváhagyott kötőeszköz. A teherhajtó eszközök általános használatát a BGR (a szakmai szövetség irányelvei) 500 2.8 fejezete szabályozza. A lánckészlet kizárólag a gyártó szivattyúinak és keverőműveinek

emeléséhez, süllyesztéséhez és szállításához használható.

Minden ezen túlmenő használat nem rendeltetészerű használatnak minősül.



**Veszély lezuhanó terhek által!
Nem tartózkodhatnak személyek függő terhek alatt.**

4.2 Használati feltételek

- A lánc -20°C és +100°C között használható. Az időjárástól függően változik a max. teherbírás:
 - 0°C ... 100°C: 100% teherbírás
 - 0°C ... -10°C: a megadott teherbírás 75%-a
 - -10°C ... -20°C: a megadott teherbírás 50%-a
- A max. teherbírást nem szabad túllépni. Ehhez lásd a jelölőplakett adatát.**

- Csak műszakilag kifogástalan láncok használhatók!



**Veszély korrozív és abrazív közegek által!
Korrozív és abrazív közegek által a nem terhelt lánc is fokozott kopásnak van kitéve. Ez oda vezethet, hogy nem biztosítható a max. teherbírás, és a lánc elszakad. Használat előtt a láncot szemre kell vételezni. Az elkopott láncokat azonnal ki kell cserélni!**

4.3 Felépítés

A lánckészlet két alaplánccból, két lánctoldó szemből és egy jelölőplakettből áll. A láncok horganyzott vagy rozsdamentes acélból készültek.

1. ábra: Lánckészlet

| | | | |
|---|----------------|---|----------------|
| 1 | Alaplánc | 3 | Lánctoldó szem |
| 2 | Összekötő elem | | |

A jelölőplaketten megtalálható minden fontosabb adat a mindenkori kivitelről:

2. ábra: Jelölőplakett

| | | | |
|---|---------------------------------|---|-----------------------|
| 1 | Lánccágak száma | 5 | Gyártó megjelölése |
| 2 | Lánc névleges vastagsága mm-ben | 6 | Cím |
| 3 | Max. hajlásszög képjele | 7 | Típusjelölés |
| 4 | Max. teherbírás | 8 | CE-jelölés CE-számmal |

4.4 Típuskulcs

| | |
|--------|---|
| Példa: | PCS-CE 1.4404 |
| PC | Szivattyúláncok |
| S | Teljes készlet láncoldó szemmel |
| CE | Kivitel kötözőeszközként |
| 1.4404 | Anyagkivitelezés: Stvz = horganyzott acél 1.4404 = rozsdamentes acél anyagszáma |

4.5 Műszaki adatok

| Névleges vastagság [mm] | Hasznos teher [kg] | Próbateher [kg] | Szakítóteher [kg] |
|----------------------------|-----------------------|--------------------|----------------------|
| 6 | 400 | 1000 | 1600 |
| 8 | 800 | 2000 | 3200 |
| 10 | 1250 | 3200 | 5000 |
| 13 | 2000 | 5000 | 8000 |
| 16 | 3200 | 8000 | 12500 |

Olyan műszaki adatok, mint a max. teherbírás, a láncágak száma stb. a jelölőplaketten található.

5 Felállítás

A felállítás során a termék károsodása, ill. veszélyes sérülések megelőzése érdekében a következő pontokat kell figyelembe venni:

- A felállítási munkákat – a termék szerelését és installációját – csak szakképzett személyek végezhetik, a biztonsági előírások figyelembe vétele mellett.
- A felállítási munkák megkezdése előtt ellenőrizze, hogy a termék a szállítás során nem sérült-e meg.

5.1 Kiszzerelés

- Lánc jelölőplakettel
- 2 láncoldó szem
- Üzemeltetési és karbantartási kézikönyv

5.2 Beépítés

A termék beépítésekor a következőkre ügyeljen:

- Vegye figyelembe a szakmai szövetség szabályait és a megfelelő nemzeti irányelveket.
- Vegye figyelembe a nehéz terhekkel és függő terhek alatt végzendő munkára vonatkozó valamennyi előírást, szabályzatot és törvényt!
- Viselje a megfelelő testvédő eszközöket.
- A termék beépítésekor nem szabad egyedül dolgozni helyiségekben és aknában. Mindig jelen kell lennie egy másik személynek is.
- Amennyiben fennáll a veszély, hogy mérges vagy fojtó gázok gyűlhetnek össze, meg kell tenni a szükséges ellenintézkedéseket!

- Vegye figyelembe a balesetmegelőzésre vonatkozó érvényes nemzeti irányelveket és előírásokat és ezen beépítési és üzemeltetési útmutató utasításait.



Veszély lezuhanó terhek által!

Nem tartózkodhatnak személyek függő terhek alatt. Nem mozgatható teher olyan munkahely felett, ahol személyek tartózkodnak.

3. ábra: Beépítés

| | | | |
|---|--------------|---|---------------|
| 1 | Lánc | 4 | Fogantyú |
| 2 | Gép | 5 | Láncbiztosító |
| 3 | Beakasztófül | 6 | Rugós horog |

- A lánc egyik végét rögzítse a kötözés céljára szolgáló elemekre, pl. a beakasztófülre vagy a gép fogantyújára.
- A lánc másik végét rögzítse a megfelelő emelőkészülékre.
- Feszítse meg a láncot, és óvatosan emelje meg a gépet.
- Billentse a gépet az üzemi tér fölé, és lassan eressze le.

Függesztő berendezések használata esetén vegye figyelembe az üzemeltetési útmutató utasításait az Ön függesztő berendezésére vonatkozóan!

- Engedje le a gépet az üzemi pontjáig. Győződjön meg róla, hogy a gép szilárdan és biztosan áll-e.
- Vegye ki a láncot az emelő készülékből, és biztosítsa úgy, hogy az ne sérüljön meg, ne eshessen az üzemi térbe, és semmikor ne jelentsen veszélyt senki számára.

Veszély lezuhanó terhek által!

Egyes aknában a lánc biztosításához rugós horog van alkalmazva. Ezt nem szabad terhek szállítására használni. A rugós horog nem bírja el ezt a terhet. Életveszély áll fenn! Rögzítse a láncot a láncoldó szemmel közvetlenül az emelő készüléken.



5.2.1 Kétágú láncok alkalmazása

Olyan termékeknel, amelyek két ponton vannak rögzítve, kétágú láncot kell használni. Ezeket a láncokat a következő módon rögzítse:

4. ábra: Kétágú láncok beépítése

| | |
|---|----------------------------|
| 1 | Kétágú lánc |
| 2 | Láncoldó szem, kétágú lánc |
| 3 | Összekötő elem |
| 4 | Egyágú lánc |
| 5 | Láncoldó szem, egyágú lánc |
| 6 | Termék rögzítési pontja |

- Rögzítse a kétágú láncot a láncoldó szemekkel a termék rögzítési pontjain.
 - Rögzítse a kétágú láncot az összekötő elemmel az emelőn, ill. egy egyágú lánc láncoldó szemén.
- Minden lánc el van látva jelölőplakettel. Ezen találja a szükséges adatokat a maximális**

teherbírásról, valamint a maximális hajlásszögről. Ezeket az adatokat szigorúan be kell tartani.



A lánc túlterhelésének veszélye

Különböző láncok használata esetén a leggyengébb lánc max. teherbírása érvényes! Vegye figyelembe a megfelelő adatokat.

Csak ugyanazon gyártó láncai kombinálhatók egymással.

6 Karbantartás

A terméket rendszeres időközönként ellenőrizni és karbantartani kell. A karbantartás időtartamát a gyártó határozza meg, és az normál felhasználási körülményekre érvényes. Agresszív és/vagy abrazív szállított közegek esetén a gyártóval konzultálni kell, mert ebben az esetben az időtartam rövidülhet.

A következőket kell figyelembe venni:

- Az Üzemeltetési és karbantartási kézikönyvnek a karbantartó személyzet rendelkezésére kell állnia, és azt figyelembe kell venni. Csak az abban felsorolt karbantartási munkákat és intézkedéseket szabad végrehajtani.
- A géppel és a berendezéssel kapcsolatos mindennemű karbantartási, ellenőrzési és tisztítási munkát csak a legnagyobb gondossággal, biztonságos munkahelyen, szakképzett személyzetnek szabad végeznie. Viselni kell a szükséges egészségvédelmi eszközöket.
- Könnyen gyúlékony oldó- és tisztítószer használata esetén a nyílt láng használata és a dohányzás tilos.
- Azokat a termékeket, amelyek az egészségre veszélyes közegekben használtak, dekontaminálni kell!

Egészségre ártalmas közegek, ill. gázok okozta sérülések esetén a munkahelyen kifüggesztett szabályzat szerint elsősegélyt kell nyújtani, és azonnal orvoshoz kell fordulni!

- Kizárólag a gyártó eredeti alkatrészeinek használata megengedett.
- Gondoskodjon arról, hogy a szükséges szerszámok és anyagok rendelkezésre álljanak.

6.1 Karbantartási határidők

A terméket és komponenseit csak kifogástalan műszaki állapotban szabad üzemeltetni.

| Intervallum | Feladat |
|-----------------|--------------------------------------|
| rendszeresen* | szemrevételezés |
| évente | ellenőrzés szakértő által |
| szükség szerint | rendkívüli ellenőrzés szakértő által |

*A lánc rendszeres ellenőrzését 2–3 havonta kell elvégezni. Ez nem korrozív vagy abrazív közegekben való használatra érvényes. Korrozív vagy abrazív közegekben való használatnál az ellenőrzésnek 14 naponként kell történnie!

6.2 Karbantartási munkák

6.2.1 Szemrevételezés

A láncot és a láncoldó szemeket ellenőrizni kell látható károsodások (pl. szakadás, kopás stb.) szempontjából.

A sérült vagy elhasználódott alkatrészeket azonnal ki kell cserélni. Kizárólag a gyártó eredeti alkatrészeit szabad használni.

6.2.2 Ellenőrzés szakértő által

Az érvényes szabványoknak megfelelően a láncot szakértőnek kell megvizsgálnia károsodások szempontjából.

6.2.3 Rendkívüli ellenőrzés szakértő által

Káresetek vagy olyan rendkívüli események után, amelyek a használatot hátrányosan befolyásolhatják, és/vagy rendbehozatali munkálatok után rendkívüli ellenőrzést kell végezni szakértő által.



1 Wprowadzenie

Szanowni Klienci.

Cieszymy się bardzo, że zdecydowali się Państwo na zakup produktu naszej firmy. Nabyli Państwo wyrób, który został wyprodukowany w oparciu o aktualny stan techniki. Przed pierwszym uruchomieniem prosimy o dokładne przeczytanie niniejszej instrukcji obsługi i konserwacji. Tylko wtedy zagwarantowane jest bezpieczne i ekonomiczne użytkowanie urządzenia.

Niniejsza dokumentacja zawiera wszystkie potrzebne informacje dotyczące wyrobu, gwarantujące pełne wykorzystanie możliwości urządzenia zgodnie z jego przeznaczeniem. Oprócz tego znajdują Państwo pożyteczne informacje, które pomogą Państwu zidentyfikować grożące niebezpieczeństwa, obniżyć koszty napraw i przestojów oraz podwyższyć niezawodność i trwałość urządzenia.

Przed uruchomieniem urządzenia należy generalnie spełnić wszystkie przepisy bezpieczeństwa oraz zalecenia producenta. Niniejsza instrukcja obsługi i konserwacji uzupełnia i /lub rozszerza obowiązujące krajowe przepisy BHP. Instrukcja musi być w każdej chwili dostępny dla personelu obsługującego w miejscu eksploatacji urządzenia.

1.1 O tym dokumencie

Językiem oryginalnej instrukcji obsługi jest język niemiecki. Wszystkie inne wersje językowe instrukcji stanowią tłumaczenia oryginalnej instrukcji obsługi.

Kopia deklaracji zgodności WE stanowi składnik niniejszej instrukcji obsługi.

Deklaracja traci ważność w razie wprowadzenia niezgodnych z nami zmian wymienionych w niej typów konstrukcji.

1.2 Struktura instrukcji

Instrukcja dzieli się na kilka rozdziałów. Każdy rozdział opatrzony jest tytułem, który informuje o zawartości rozdziału.

Spis treści służy jednocześnie jako pomoc w orientacji, gdyż wszystkie ważne akapity instrukcji opatrzone są nagłówkami.

Wszystkie ważne zalecenia i wskazówki bezpieczeństwa są specjalnie zaznaczone. Szczegółowe informacje dotyczące struktury tekstu niniejszej instrukcji zamieszczone są w rozdziale 2 "Bezpieczeństwo".

1.3 Kwalifikacje personelu

Cały personel obsługujący produkt musi posiadać odpowiednie kwalifikacje do wykonywania prac, np. prace elektryczne mogą być wykonywane wyłącznie przez wykwalifikowanego i autoryzowanego elektryka. Personel obsługujący urządzenie musi być pełnoletni.

Personel obsługi i konserwacji musi przestrzegać dodatkowo krajowych przepisów bhp.

Należy zapewnić, aby personel przeczytał i zrozumiał informacje podane w niniejszej instrukcji obsługi i

konserwacji; w razie potrzeby należy zamówić u producenta instrukcję w innym języku.

1.4 Rysunki i ilustracje

Zamieszczone rysunki są zarówno uproszczonymi rysunkami, jak i oryginalnymi rysunkami produktów. Zmusza nas do tego różnorodność naszej oferty produkcyjnej i wielkości urządzeń, skonstruowanych na zasadzie systemu modułowego. Dokładne rysunki, ilustracje i wymiary znajdują się na zwymiarowanym rysunku, planie projektowym i /lub schemacie montażowym.

1.5 Stosowane skróty i terminologia

W niniejszej instrukcji obsługi i konserwacji stosowane są różne skróty i terminy fachowe.

| Skróty | Objaśnienie |
|--------|---------------------------|
| dot. | dotyczący |
| ok. | około |
| tzn. | to znaczy |
| ew. | ewentualnie |
| włącz. | włącznie |
| min. | co najmniej, przynajmniej |
| maks. | maksymalnie, maksimum |
| ew. | ewentualnie |
| itd. | i tak dalej |
| i in. | i inne |
| np. | na przykład |

1.6 Prawa autorskie

Prawa autorskie do niniejszego podręcznika obsługi i konserwacji pozostają własnością producenta. Niniejszy podręcznik obsługi i konserwacji przeznaczony jest dla personelu montażu, obsługi i konserwacji. Zawiera on przepisy i rysunki techniczne, które nie mogą być, ani w całości ani częściowo, powielane, rozpowszechniane lub wykorzystywane bez zezwolenia w celach konkurencji lub udostępniane osobom trzecim.

1.7 Zastrzeżenie zmian

Producent zastrzega sobie wszelkie prawa do przeprowadzania zmian technicznych na urządzeniach i /lub montowanych częściach. Niniejszy podręcznik obsługi i konserwacji dotyczy wymienionego na stronie tytułowej produktu.

2 Bezpieczeństwo

W rozdziale tym wymienione są wszystkie obowiązujące wskazówki bezpieczeństwa i zalecenia techniczne. W pozostałych rozdziałach zawarte są oprócz tego szczególne wskazówki bezpieczeństwa i zalecenia techniczne. Podczas różnych faz eksploatacji urządzenia (montaż, obsługa, konserwacja, transport, itp.) należy uwzględnić i stosować się do wszystkich wskazówek i zaleceń! Użytkownik jest odpowiedzialny

za przestrzeganie przez cały personel wymienionych wskazówek i przepisów.

2.1 Zalecenia i wskazówki bezpieczeństwa

W niniejszej instrukcji stosowane są zalecenia i wskazówki bezpieczeństwa dotyczące zapobiegania szkodom rzeczowym i obrażeniom ciała personelu. W celu jednoznacznego rozróżnienia przez personel, zalecenia i wskazówki bezpieczeństwa przedstawiane są w tekście następująco.

2.1.1 Zalecenia

Zalecenia są drukowane wytłuszczoną czcionką o wielkości 9pt. Zalecenia zawierają tekst, który odnosi się do wcześniejszego tekstu lub określonych akapitów rozdziału lub rozwija krótkie zalecenia.

Przykład:

W przypadku urządzeń z atestowaną osłoną przeciwwybuchową Ex należy uwzględnić też rozdział „Osłona przeciwwybuchowa Ex wg standardu...“!

2.1.2 Wskazówki bezpieczeństwa

Wskazówki bezpieczeństwa są przesunięte o 5 mm od marginesu i wydrukowane wytłuszczoną czcionką o wielkości 12 pt. Wskazówki odnoszące się tylko do szkód rzeczowych są wydrukowane szarą czcionką.

Wskazówki odnoszące się do obrażeń ciała personelu są wydrukowane czarną czcionką i występują zawsze wraz z symbolem zagrożenia. Jako znaki bezpieczeństwa stosowane są znaki zagrożenia, zakazu lub nakazu.

Przykład:



Symbol zagrożenia: ogólne niebezpieczeństwo



Symbol zagrożenia, np. prąd elektryczny



Symbol zakazu: np. zakaz wstępu!



Symbol nakazu: np. nakaz noszenia środków ochrony osobistej

Znaki stosowane jako symbole bezpieczeństwa odpowiadają ogólnie obowiązującym dyrektywom i przepisom, np. DIN, ANSI.

Każda wskazówka bezpieczeństwa rozpoczyna się od następujących słów sygnałowych:

| Słowo sygnałowe | Znaczenie |
|--------------------------------------|--|
| Niebezpieczeństwo | Możliwość wystąpienia ciężkich obrażeń ciała lub śmierci osób! |
| Ostrzeżenie | Możliwość wystąpienia ciężkich obrażeń ciała! |
| Uwaga | Możliwość wystąpienia obrażeń ciała! |
| Uwaga (wskazówka bez symbolu) | Możliwość wystąpienia poważnych szkód rzeczowych lub całkowitego uszkodzenia urządzenia! |

Wskazówki bezpieczeństwa poprzedza słowo sygnałowe i nazwa zagrożenia, następnie podane jest źródło zagrożenia i możliwe skutki, a na końcu zamieszczone są informacje dotyczące zapobiegania niebezpieczeństwu.

Przykład:

**Ostrzeżenie przed wirującymi częściami!
Obracający się wirnik może spowodować zgniecenie lub odcięcie kończyn. Wyłączyć urządzenie i poczekać do zatrzymania się śmigła.**

2.2 Ogólne zasady bezpieczeństwa

- Montaż lub demontaż produktu w zbiornikach i studzienkach nie może być wykonywany przez jedną osobę. Zawsze musi być przy tym obecna druga osoba.
- Wszelkie prace (montaż, demontaż, konserwacja, instalacja) wolno przeprowadzać tylko przy wyłączonym urządzeniu. Należy odłączyć urządzenie od sieci zasilania elektrycznego i zabezpieczyć przed niezamierzonym załączeniem. Wszystkie wirujące części muszą być zatrzymane.
- Obsługujący urządzenie jest zobowiązany natychmiast zgłaszać swojemu przełożonemu każde występujące uszkodzenie lub nieprawidłowości.
- Bez względu na wymagane jest natychmiastowe unieruchomienie urządzenia przez obsługującego w przypadku wystąpienia nieprawidłowości zagrażających bezpieczeństwu pracy. Należą do nich:
 - awaria urządzeń zabezpieczających i / lub kontrolnych,
 - uszkodzenie zasadniczych części urządzenia,
 - uszkodzenie urządzeń, przewodów oraz izolacji elektrycznych.
- Narzędzia oraz inne przedmioty należy przechowywać wyłącznie w przeznaczonych do tego miejscach w celu zapewnienia bezpiecznej obsługi.
- Przy pracach w zamkniętych pomieszczeniach należy zapewnić dostateczną wentylację.
- Podczas prac spawalniczych i / lub prac przy urządzeniach elektrycznych należy się upewnić, czy nie istnieje niebezpieczeństwo wybuchu.
- Zasadniczo wolno stosować tylko takie elementy mocujące, które zostały ustawowo jako takie określone i otrzymały certyfikat dopuszczający do użytku.
- Elementy mocujące należy dostosować do panujących warunków (warunki atmosferyczne, rodzaj zaczepu, obciążenie itp.). Jeżeli po użyciu nie jest przewidziane ich odłączenie od urządzenia, należy je wyraźnie oznakować jako elementy mocujące. Elementy mocujące należy starannie przechowywać.

- Ruchome środki robocze służące do podnoszenia ciężarów należy tak stosować, aby zapewniona była ich stabilność podczas pracy.
 - Podczas wykonywania prac przy użyciu ruchomych środków roboczych służących do podnoszenia swobodnie wiszących ciężarów, należy podjąć działania zapobiegające ich przewróceniu, przesunięciu, osunięciu itp.
 - Należy podjąć działania zapobiegające przebywaniu personelu pod wiszącymi ciężarami. Zabrania się również przemieszczania wiszących ciężarów nad stanowiskami pracy, na których przebywa personel.
 - Podczas stosowania ruchomych urządzeń roboczych do podnoszenia ciężarów należy, w razie konieczności (np. ograniczone pole widzenia), przydzielić drugą osobę do koordynacji.
 - Podnoszony ładunek musi być w taki sposób transportowany, aby w razie zaniku zasilania elektrycznego nikt nie został poszkodowany. Ponadto prace prowadzone na wolnym powietrzu należy przerwać w razie pogorszenia się warunków pogodowych.
- Należy ściśle przestrzegać tych zaleceń. Nieprzestrzeganie może prowadzić do obrażeń ciała i / lub poważnych szkód rzeczowych.**

2.3 Zastosowane dyrektywy

Nasze produkty podlegają

- różnym dyrektywom WE,
- różnym normom zharmonizowanym
- oraz różnym normom krajowym.

Dokładne informacje dotyczące zastosowanych dyrektyw i norm zawarte są w deklaracji zgodności z normami WE.

Podczas eksploatacji, montażu i demontażu urządzenia zakłada się dodatkowo przestrzeganie różnych przepisów krajowych. Należą do nich np. przepisy bezpieczeństwa i higieny pracy, przepisy elektrotechniczne, ustawa o bezpieczeństwie urządzeń i in.

3 Transport i przechowywanie

3.1 Dostawa

Natychmiast po dostarczeniu przesyłki należy skontrolować, czy jest ona kompletna i nieuszkodzona. W przypadku stwierdzenia ewentualnych usterek należy jeszcze w dniu dostawy powiadomić firmę transportową lub producenta, gdyż w przeciwnym razie późniejsze roszczenia nie będą mogły być uwzględnione. Ewentualne szkody muszą być odnotowane w dokumentacji dostawczej lub przewozowej.

3.2 Przechowywanie

Przy przechowywaniu należy zwrócić uwagę na następujące aspekty.

- Produkt musi być gruntownie oczyszczony a w razie zastosowania do czynników szkodliwych dla zdrowia – odkażony.

- Pomieszczenie magazynowe musi być suche i zabezpieczone przed mrozem. Zalecamy składowanie w temperaturze od 5°C do 25°C.

3.3 Przesyłka zwrotna

Produkty odsyłane do fabryki producenta muszą być czyste i właściwie zapakowane. To znaczy, że produkt musi być oczyszczony z zanieczyszczeń i w razie stosowania w cieczach szkodliwych dla zdrowia odpowiednio odkażony. Opakowanie musi chronić urządzenie przed uszkodzeniem. W razie pytań prosimy zwrócić się do producenta!

4 Opis produktu

Produkt jest wytwarzany z największą starannością i podlega stałej kontroli jakości. Pod warunkiem prawidłowego zainstalowania i konserwowania zagwarantowana jest bezawaryjna eksploatacja.

4.1 Użytkowanie zgodne z przeznaczeniem i zakresy stosowania

Zestaw łańcuchów PCS-CE stanowi atestowane zawiesie z dopuszczeniem budowlanym. Ogólne zasady użytkowania urządzeń ładunkowych reguluje przepisy BGR 500, rozdział 2.8. Zestaw łańcuchów może być używany wyłącznie do podnoszenia, opuszczania i transportowania pomp i mieszadeł producenta.

Wszelkie inne użycie jest traktowane jako niezgodne z przeznaczeniem.



Zagrożenie przez spadające ładunki!

Pod zawieszonym ładunkiem nie mogą przebywać ludzie.

4.2 Warunki eksploatacji

- Łańcuch może być eksploatowany w zakresie temperatur od -20°C do +100°C. Zależnie od temperatury zmienia się maks. udźwig.
 - 0°C ... 100°C: 100% udźwigu
 - 0°C ... -10°C: 75% podanego udźwigu
 - -10°C ... -20°C: 50% podanego udźwigu

Nie wolno przekraczać maksymalnego udźwigu. Patrz informacja na plakietce z oznaczeniami.

- Wolno używać tylko łańcuchów znajdujących się w nienagannym stanie technicznym!

Zagrożenie przez korozyjne lub ścierające czynniki robocze!

Korozyjne lub ścierające czynniki robocze powodują przyspieszone zużycie łańcucha, także bez obciążenia. Może to spowodować, że maksymalny udźwig nie będzie zagwarantowany i łańcuch zostanie zerwany. Przed użyciem należy poddać łańcuch oględzinom. Zużyte łańcuchy należy niezwłocznie wymienić!



4.3 Budowa

Zestaw łańcucha składa się z łańcucha podstawowego, dwóch szekli i plakietki z oznaczeniami. Łańcuchy są wytwarzane ze stali ocynkowanej lub nierdzewnej.

Rys. 1: Zestaw łańcucha

| | | | |
|---|--------------------|---|--------|
| 1 | Łańcuch podstawowa | 3 | Szekla |
| 2 | Człon przejściowy | | |

Plakietka z oznaczeniami zawiera wszystkie ważne dane odnośnego wykonania.

Rys. 2: Plakietka z oznaczeniami

| | | | |
|---|--|---|----------------------|
| 1 | Liczba cięgien łańcucha | 5 | Znak producenta |
| 2 | Grubość znamionowa łańcucha w mm | 6 | Adres: |
| 3 | Piktogram maksymalnego kąta nachylenia | 7 | Oznaczenie typu |
| 4 | Maks. udźwig | 8 | Znak CE z numerem CE |

4.4 Kod typu

| | |
|-----------|---|
| Przykład: | PCS-CE 1.4404 |
| PC | łańcuchy do pomp |
| S | Kompletny zestaw z szeklą |
| CE | Wykonany jako zawieszanie |
| 1.4404 | Wykonanie materiałowe: Stvz = stal ocynkowana 1.4404 = numer materiału. stal nierdzewna |

4.5 Dane techniczne

| Grubość znamionowa [mm] | Obciążenie użyteczne [kg] | Obciążenie próbne [kg] | Obciążenie niszczące [kg] |
|-------------------------|---------------------------|------------------------|---------------------------|
| 6 | 400 | 1000 | 1600 |
| 8 | 800 | 2000 | 3200 |
| 10 | 1250 | 3200 | 5000 |
| 13 | 2000 | 5000 | 8000 |
| 16 | 3200 | 8000 | 12500 |

Dalsze dane techniczne, takie jak maksymalny udźwig, liczba cięgien itd., są podane na plakietce z oznaczeniami.

5 Ustawianie

Aby uniknąć uszkodzeń produktu lub niebezpiecznych obrażeń podczas ustawiania, należy przestrzegać następujących zasad.

- Prace przy ustawianiu – montaż i instalacja produktu – mogą być przeprowadzone wyłącznie przez wykwalifikowany i przeszkolony personel przy zachowaniu wskazówek dotyczących bezpieczeństwa.

- Przed przystąpieniem do ustawiania należy sprawdzić, czy produkt nie został uszkodzony w czasie transportu.

5.1 Zakres dostawy

- Łańcuch z plakietką z oznaczeniami
- 2 szekle
- Instrukcja obsługi i konserwacji

5.2 Montaż

Przy montażu produktu należy przestrzegać następujących zasad.

- Przestrzegać dyrektywy organizacji zawodowej BGR500 lub odpowiedniej dyrektywy krajowej.
- Należy przestrzegać wszystkich przepisów, regulaminów i ustaw dotyczących pracy z ciężkimi i pod wiszącymi ładunkami!
- Należy nosić odpowiednie środki ochrony osobistej.
- Montaż produktu w zbiornikach i studzienkach nie może być wykonywany przez jedną osobę. Zawsze musi być przy tym obecna druga osoba.
- Jeżeli występuje niebezpieczeństwo gromadzenia się toksycznych lub duszących gazów, należy podjąć odpowiednie działania zapobiegawcze!
- Należy przestrzegać obowiązujących krajowych dyrektyw i przepisów w zakresie bezpieczeństwa pracy oraz wskazówek zawartych w niniejszej instrukcji montażu i eksploatacji.

Zagrożenie przez spadające ładunki!

Pod zawieszonym ładunkiem nie mogą przebywać ludzie. Nie wolno przemieszczać ładunku nad stanowiskami pracy, na których przebywają ludzie.



Rys. 3: Montaż

| | | | |
|---|---------|---|-------------------------|
| 1 | Łańcuch | 4 | Uchwyt |
| 2 | Maszyna | 5 | Zabezpieczenie łańcucha |
| 3 | Oczko | 6 | Karabińczyk |

- Przymocować jeden koniec łańcucha do przewidzianych do tego zawiesi maszyny, np. oczko lub uchwyt.
- Przymocować drugi koniec łańcucha do odpowiedniego podnośnika.
- Naciągnąć łańcuch i ostrożnie podnieść maszynę.
- Obrócić maszynę nad zbiornik i powoli opuścić.
W przypadku stosowania urządzeń wieszarowych należy uwzględnić też instrukcje zawarte w dołączonych kartach danych technicznych urządzenia wieszarowego!
- Opuścić maszynę do wysokości znamionowego punktu pracy. Upewnić się, czy urządzenie jest stabilnie ustawione.

- 6 Zdjąć łańcuch z podnośnika i zabezpieczyć łańcuch tak, aby nie uległ on uszkodzeniu, nie wpadł do zbiornika i nie stanowił zagrożenia dla innych osób.

Zagrożenie przez spadające ładunki!

W niektórych studzienkach do zabezpieczenia łańcucha stosowany jest karabińczyk. Nie może on być wykorzystywany do transportowania ładunków. Karabińczyk nie jest w stanie utrzymać tego obciążenia. Grozi to śmiertelnym wypadkiem! Łańcuch należy mocować za pomocą szekli bezpośrednio do podnośnika.



5.2.1 Zastosowanie łańcuchów 2-cięgnowych

Do produktów mocowanych w dwóch punktach muszą być stosowane łańcuchy 2-cięgnowe. Łańcuchy te należy mocować w następujący sposób.

Rys. 4: Montaż łańcuchów 2-cięgnowych

| | |
|---|------------------------------|
| 1 | Łańcuch 2-cięgnowy |
| 2 | Szekla, łańcuch 2-cięgnowy |
| 3 | Człon przejściowy |
| 4 | Łańcuch 1-cięgnowy |
| 5 | Szekla, łańcuch 1-cięgnowy |
| 6 | Punkt mocowania na produkcie |

- 1 Zamocować łańcuch 2-cięgnowy za pomocą szekli w punktach mocowania na produkcie.
- 2 Zamocować łańcuch 2-cięgnowy za pomocą członu przejściowego do dźwigni lub do szekli łańcucha 1-cięgnowego.

Każdy łańcuch jest opatrzony plaketką z oznaczeniami. Na tej plaketce podany jest maksymalny udźwig oraz maksymalny kąt nachylenia. Należy ściśle przestrzegać tych danych!

Niebezpieczeństwo w razie przeciążenia łańcucha

W razie zastosowania różnych łańcuchów obowiązuje maksymalny udźwig najłagodszego łańcucha! Należy przestrzegać odpowiednich danych.

Można stosować razem tylko łańcuchy jednego producenta.



6 Konserwacja

Produkt musi być regularnie sprawdzany i konserwowany. Cykle konserwacji ustala producent dla ogólnych warunków eksploatacji. W przypadku tłoczenia czynników agresywnych i/lub o działaniu ściernym konieczna jest konsultacja z producentem, ponieważ w tych przypadkach cykle konserwacji mogą się skrócić.

Należy przestrzegać następujących wskazówek.

- Instrukcja obsługi i konserwacji musi być dostępna dla konserwatorów i przestrzegana. Użytkownikowi wolno wykonywać tylko te czynności i zabiegi konserwacyjne, które są opisane w instrukcji.

- Wszystkie czynności związane z konserwacją, przeglądami oraz czyszczeniem produktu mogą być wykonywane tylko przez przeszkolonych specjalistów, na bezpiecznym stanowisku pracy, z zachowaniem maksymalnej staranności. Konieczne jest noszenie niezbędnych środków ochrony osobistej.
- Przy używaniu łatwopalnych rozpuszczalników i środków czyszczących nie wolno palić, używać otwartego ognia ani otwartych źródeł światła.
- Produkty, stosowane do czynników roboczych szkodliwych dla zdrowia, muszą być odkażane. **W przypadku obrażeń spowodowanych działaniem szkodliwych dla zdrowia czynników lub gazów, należy udzielić pierwszej pomocy zgodnie z ogłoszonym regulaminem zakładom i natychmiast skontaktować się z lekarzem!**

- Wolno stosować wyłącznie oryginalne części producenta.
- Należy dopilnować przygotowania niezbędnych narzędzi i materiałów.

6.1 Terminy konserwacji

Produkt i jego podzespoły mogą być używane tylko, jeżeli znajdują się w nienagannym stanie technicznym.

| Cykl | Zadanie |
|----------------------|---|
| Okresowo* | Kontrola wzrokowa |
| Raz na rok | Badanie przez rzeczoznawcę |
| Stosownie do potrzeb | Nadzwyczajne badanie przez rzeczoznawcę |

* Okresowe badanie łańcucha powinno być wykonywane raz na 2–3 miesiące. Dotyczy to eksploatacji z czynnikami roboczymi nie powodującymi korozji ani ścierania. W razie stosowania do czynników roboczych powodujących korozję lub ścieranie badanie to musi być wykonywane raz na 14 dni!

6.2 Zabiegi konserwacyjne

6.2.1 Kontrola wzrokowa

Łańcuch i szekłę sprawdzić pod kątem widocznych uszkodzeń (np. pęknięć, zużycia itd.).

Uszkodzone lub zużyte części należy niezwłocznie wymieniać. Wolno stosować wyłącznie oryginalne części.

6.2.2 Badanie przez rzeczoznawcę

Zgodnie z obowiązującymi normami łańcuch musi być zbadany przez rzeczoznawcę pod kątem uszkodzeń.

6.2.3 Nadzwyczajne badanie przez rzeczoznawcę

Po zdarzeniach szkodowych, zwłaszcza zdarzeniach, które mogą mieć negatywny wpływ na użytkowanie i/ lub po naprawach konieczne jest przeprowadzenie nadzwyczajnego badania przez rzeczoznawcę.



1 Úvod

Vážená zákaznice, vážený zákazníku,

těší nás, že jste se rozhodli ve prospěch výrobku naší firmy. Zakoupili jste výrobek, který byl zhotoven podle současného stavu techniky. Před prvním uvedením stroje do provozu si důkladně přečtěte tuto příručku pro provoz a údržbu. Jen tak je zaručeno bezpečné a hospodárné použití výrobku.

Tato dokumentace obsahuje všechny potřebné údaje o výrobku, aby způsobem bylo možné plně využít veškeré jeho možnosti v souladu s jeho určením. Kromě toho jsme pro Vás připravili informace, které můžete využít ke včasnému zjištění nebezpečí, ke snížení nákladů na opravy a prostoje a ke zvýšení spolehlivosti a životnosti výrobku.

Před uvedením do provozu musí být zásadně splněny všechny podmínky bezpečnosti jakož i údaje od výrobce. Tato příručka pro provoz a údržbu doplňuje nebo rozšiřuje existující národní předpisy týkající se ochrany proti úrazům a úrazové zábrany. Tato příručka musí být personálu kdykoliv přístupná a musí mu být k dispozici v místě využití výrobku.

1.1 O tomto dokumentu

Jazykem originálního znění návodu k provozu je němčina. Všechny ostatní jazyky tohoto návodu jsou překladem originálního návodu k provozu.

Součástí tohoto návodu k provozu je kopie prohlášení o shodě s předpisy ES.

V případě námi neschválení technické změny typu konstrukce, který je popsán v návodu, ztrácí toto prohlášení svou platnost.

1.2 Struktura tohoto návodu

Návod je rozčleněn na několik kapitol. Každá kapitola má výstižný nadpis, který vás informuje, o čem daná kapitola pojednává.

Obsah slouží zároveň jako stručná reference, protože všechny důležité oddíly jsou opatřeny nadpisem.

Všechny důležité instrukce a bezpečnostní pokyny jsou zvláště zdůrazněny. Přesné údaje týkající se struktury těchto textů jsou uvedeny v kapitole 2 „Bezpečnost“.

1.3 Kvalifikace personálu

Veškerý personál, který pracuje na výrobku resp. s výrobkem, musí být pro tyto práce kvalifikován, např. práce na elektrickém zařízení smí provést jedině kvalifikovaný elektrotechnik. Všichni členové personálu musí být plnoletí.

Jako základ instruktáže personálu obsluhy a údržby musí být navíc zahrnuty i státní předpisy prevence nehod.

Musí být zajištěno, aby si personál přečetl pokyny v této příručce k provozu a údržbě a porozuměl jim, tento návod bude event. třeba doobjednat u výrobce v požadovaném jazyku.

1.4 Vyobrazení

Použitá vyobrazení jsou buď fiktivní vyobrazení nebo originální výkresy výrobků. Z důvodu rozmanitosti a různých velikostí našich výrobků, které vyplývají ze stavebnicového systému, jsme využili toto jako nejvýhodnější řešení. Přesnější vyobrazení a rozměrové údaje získáte z rozměrového listu, z plánovací pomůcky nebo z montážního výkresu

1.5 Použité zkratky a odborné pojmy

V této Příručce pro provoz a údržbu se používají různé zkratky a odborné pojmy.

| Zkratky | Vysvětlení |
|-----------|--------------------|
| obr. | obratte prosím |
| vzt. | ve vztahu k |
| resp. | respektive |
| cca | přibližně |
| tzn. | to znamená |
| evtl. | eventuálně |
| příp. | případně |
| vč. | včetně |
| min. | minimálně, nejméně |
| max. | maximálně, nejvýše |
| podle ok. | podle okolností |
| atd. | a tak dále |
| uva. | a mnoho jiných |
| uvm. | a mnoho jiného |
| viz | viz také |
| např. | například |

1.6 Autorské právo

Autorské právo vztahující se na tuto příručku k provozu a údržbě náleží výrobcí. Tato příručka k provozu a údržbě je určena pro montážní, obsluhující a údržbářský personál. Obsahuje předpisy a výkresy technického druhu, které je zakázáno jako celek jakož i částečně rozmnožovat, rozšiřovat anebo neoprávněně používat k účelům konkurence nebo sdělovat jiným osobám.

1.7 Výhrada změny

Výrobce si vyhrazuje veškerá práva provádět technické změny na zařízeních nebo na přimontovaných součástech. Tato příručka k provozu a údržbě se vztahuje k výrobku uvedenému na titulní stránce.

2 Bezpečnost

V této kapitole jsou uvedeny veškeré všeobecné platné bezpečnostní pokyny a technické instrukce. Navíc jsou v každé další kapitole obsaženy specifické bezpečnostní pokyny a technické instrukce. Během různých životních fází (instalace, provoz, údržba, transport atd.) výrobku je nutno respektovat a dodržovat všechny pokyny a instrukce! Provozovatel

odpovídá za to, aby se veškerý personál řídil podle těchto pokynů a instrukcí.

2.1 Instrukce a bezpečnostní pokyny

V tomto návodu se používají instrukce a bezpečnostní pokyny pro věcné škody a škody na zdraví. V zájmu jejich jednoznačného označení pro personál se instrukce a bezpečnostní pokyny rozlišují následovně:

2.1.1 Instrukce

Instrukce je psána tučně ve velikosti písma 9 bodů. Instrukce obsahují text, kterým se odkazuje na předchozí text nebo na určité oddíly kapitol nebo se zdůrazňují stručné instrukce.

Příklad:

U strojů se schválením k použití ve výbušném prostředí přihlížejte prosím také ke kapitole "Ochrana proti výbuchu podle standardu"!

2.1.2 Bezpečnostní pokyny

Bezpečnostní pokyny se odsazují 5 mm od okraje a píšou se tučně velikostí písma 12 bodů. Pokyny a informace upozorňující pouze na věcné škody se tisknou šedým písmem.

Pokyny a informace upozorňující na škody na zdraví se tisknou černým písmem a jsou vždy spojeny se symbolem nebezpečí. Jako bezpečnostní značky se používají výstražné, zákazové nebo příkazové značky. Příklad:



Symbol nebezpečí: Všeobecné nebezpečí



Symbol nebezpečí, např. účinek elektrického proudu



Symbol zákazu, např. Zákaz vstupu!



Symbol příkazu, např. použít osobní ochranný prostředek

Použité značky bezpečnostních symbolů odpovídají všeobecně platným směrnícím a předpisům, např. předpisům DIN, ANSI.

Každý bezpečnostní pokyn se zahajuje jedním z následujících signálních slov:

| Signální slovo | Význam |
|---------------------------------------|--|
| Nebezpečí | Může dojít k závažnému úrazu nebo k usmrcení osob! |
| Výstraha | Může dojít k závažnému úrazu osob! |
| Pozor | Může dojít k úrazu osob! |
| Pozor (Upozornění bez symbolu) | Může dojít ke značným věcným škodám, úplné zničení není vyloučeno! |

Bezpečnostní pokyny se zahajují signálním slovem a uvedením nebezpečí, pak následuje uvedení zdroje nebezpečí s možnými následky a končí upozorněním na odvrácení nebezpečí.

Příklad:

**Varování před rotujícími částmi!
Otáčející se oběžné kolo může pohmoždit a odstříhnout části těla. Stroj vypněte a vyčkejte zastavení oběžného kola.**

2.2 Bezpečnost obecně

- Při montáži resp. demontáži výrobku je zakázáno pracovat v šachtách a prostorách sám. Vždy musí být přítomna další osoba.
 - Veškeré práce (montáž, demontáž, údržba, instalace) je dovoleno vykonávat pouze po vypnutí výrobku. Výrobek je nutno odpojit od elektrické sítě a musí se zajistit proti opětovnému zapnutí. U všechny rotujících součástí se musí vyčkat jejich úplné zastavení.
 - Obsluhující je povinen okamžitě oznámit svému nadřízenému (odpovědné osobě) každou zjištěnou poruchu nebo nepravdivost.
 - Okamžitě zastavení obsluhující osobou je naléhavě nutné, jestliže se vyskytnou vady, kterými by došlo k ohrožení bezpečnosti. Jedná se o tyto vady:
 - selhání bezpečnostních nebo kontrolních zařízení
 - poškození důležitých součástí
 - poškození elektrických zařízení, vedení a izolací.
 - Nástroje a jiné předměty se musí uchovávat jenom na místech k tomu určených, aby byla zaručena bezpečnost obsluhování.
 - Při práci v uzavřených prostorech se musí zabezpečit dostatečné větrání.
 - Při svařování nebo při pracích s elektrickými přístroji je třeba zabránit nebezpečí exploze.
 - Zásadně se smí používat pouze vázací prostředky, které jsou jako takové zákonem vypsány a schváleny.
 - Vázací prostředky se musí přizpůsobit příslušným podmínkám (povětrnost, zařízení na zaháknutí, břemeno atd.). Pokud po použití nebudou od stroje odpojeny, musí se výslovně označit jako vázací prostředky. Dále se požaduje pečlivé uschování vázacích prostředků.
 - Přenosné pracovní prostředky na zdvihání břemen se musí používat tak, aby byla zaručena stabilita pracovního prostředku během použití.
 - Během použití přenosných (mobilních) pracovních prostředků na zdvihání nevedených břemen je třeba učinit příslušná opatření, aby se zabránilo jejich překlopení, posunutí, sklouznutí atd.
 - Je třeba učinit příslušná opatření, aby byl osobám znemožněn pobyt pod zavěšenými břemeny. Dále je zakázáno manipulovat se zavěšenými břemeny nad pracovišti, na kterých se zdržují osoby.
 - Při použití přenosných (mobilních) pracovních prostředků na zdvihání břemen je v případě potřeby (např. při omezení viditelnosti překážkami) nutno přibrat druhou osobu pro koordinaci.
 - Zdvíhané břemeno se musí přepravovat tak, aby při výpadku energie nedošlo k ohrožení osob. Dále platí, že takové práce venku je třeba přerušit, dojde-li ke zhoršení povětrnostních podmínek.
- Požaduje se striktní dodržení těchto náležitostí. Při nedodržení těchto požadavků může dojít**

ke škodám na zdraví nebo k závažným věcným škodám.

2.3 Použité směrnice

- Naše výrobky podléhají
- různým směrnici ES,
 - různým harmonizovaným normám,
 - a různým národním normám.

O podrobných údajích týkajících se použitých směrnic a norem se informujte v ES Prohlášení o shodě.

Pro používání, montáž a demontáž výrobku se navíc předpokládá použití různých národních předpisů jako základu. Jsou to např. předpisy prevence nehod, předpisy VDE, zákon o bezpečnosti přístrojů a mnohé další.

3 Přeprava a uskladnění

3.1 Dodávka

Po dodání se musí ihned kontrolovat bezvadnost a úplnost dodávky. O případném zjištění vad informujte ještě v den dodání dopravce popř. výrobce, jinak později nebudete moci uplatnit žádné nároky. Eventuální škody se poznamenejte na dodací nebo nákladní listu.

3.2 Uskladnění

V souvislosti s uskladněním je třeba přihlížet k těmto náležitostem:

- Výrobek musí být důkladně vyčištěn; při použití ve zdraví škodlivých médiích musí být výrobek dekontaminován.
- Skladový prostor musí být suchý a zajištěný proti mrazu. Doporučujeme uskladnění při teplotě mezi 5 °C a 25 °C.

3.3 Vracení dodávky

Výrobky, které se vrací do závodu, musí být čisté a opatřeny řádným obalem. Čistota zde znamená, že výrobek byl zbaven nečistot a v případě použití v médiích ohrožujících zdraví byl dekontaminován. Obal musí výrobek chránit před poškozením. S případnými dotazy se obraťte na výrobce!

4 Popis výrobku

Produkt je vyroben s vynaložením maximální péče a jeho výroba podléhá neustálé kontrole kvality. Bezporuchový provoz je zaručen za předpokladu správné instalace a údržby.

4.1 Použití v souladu se stanoveným účelem a v určené oblasti použití

Sada řetězů PCS-CE je zkušným a konstrukčně schváleným vázacím prostředkem. Všeobecné použití prostředků k uchopení břemena se řídí ustanovením BGR 500, kapitola 2.8. Sadu řetězů je dovoleno

používat výhradně ke zvedání, spouštění a přepravě čerpadel a míchadel výrobce.

Jakékoliv jiné použití překračující toto určení se považuje za použití v rozporu s určením.



**Nebezpečí v důsledku padajících břemen!
Setrávat pod zavěšenými břemeny je zakázáno.**

4.2 Podmínky použití

- Řetěz je dovoleno používat za teplot od -20 °C do +100 °C. Maximální nosnost se mění podle teploty takto:

- 0 °C ... 100 °C: 100 % nosnost
- 0 °C ... -10 °C: 75 % jmenovité nosnosti
- -10 °C ... -20 °C: 50 % jmenovité nosnosti

Uvedená maximální nosnost nesmí být překročena! Viz údaje na označovací tabulce.

- Používejte jen technicky bezvadné řetězy.

Nebezpečí působením korozivních a abrazivních médií!

Při styku s korozivními a abrazivními médii podléhá řetěz zvýšenému opotřebení, což platí i o nezátíženém řetězu. To může způsobit, že nebude možné zajistit maximální nosnost a řetěz se přetrhne. Před použitím řetěz vizuálně zkontrolujte. Opatřované řetězy ihned vyměňte!



4.3 Konstrukční provedení

Sada řetězu se skládá ze základního řetězu, dvou závěsných ok a označovací tabulky. Řetězy jsou vyrobeny z pozinkované oceli nebo nerezavějící oceli.

Obr. 1: Sada řetězu

| | | | |
|---|-------------------|---|-------------|
| 1 | Základní řetěz | 3 | Závěsné oko |
| 2 | Přechodový článek | | |

Označovací tabulka obsahuje všechny důležité údaje o příslušném provedení:

Obr. 2: Označovací tabulka

| | | | |
|---|---|---|-----------------------|
| 1 | Počet pramenů řetězu | 5 | Označení výrobce |
| 2 | Jmenovitá tloušťka řetězu v mm | 6 | Adresa |
| 3 | Schematický obrázek uvádějící maximální úhel sklonu | 7 | Typové označení |
| 4 | Max. nosnost | 8 | Symbol CE s číslem CE |

4.4 Typový kód

| | |
|----------|---|
| Příklad: | PCS-CE 1.4404 |
| PC | Řetězy čerpadel |
| S | Kompletní sady se závěsnými oky |
| CE | Provedení jako vázací prostředek |
| 1,4404 | Materiálové provedení : Stvz = pozinkovaná ocel 1.4404 = Č. materiálu - nerezavějící ocel |

4.5 Technické údaje

| Jmenovitá tloušťka [mm] | Užitečná nosnost [kg] | Zkušební zatížení [kg] | Mezní zatížení [kg] |
|----------------------------|--------------------------|---------------------------|------------------------|
| 6 | 400 | 1000 | 1600 |
| 8 | 800 | 2000 | 3200 |
| 10 | 1250 | 3200 | 5000 |
| 13 | 2000 | 5000 | 8000 |
| 16 | 3200 | 8000 | 12500 |

Další technické údaje jako max. nosnost, počet pramenů atd. jsou uvedeny na označovací tabulce.

5 Instalace

Aby se zabránilo poškození produktu nebo vážným úrazům při instalaci, je nutno věnovat pozornost těmto náležitostem:

- Příslušnými pracemi – montáží a instalací stroje – je dovoleno pověřovat pouze kvalifikované osoby za předpokladu zachování bezpečnostních pokynů.
- Před zahájením instalačních prací stroj zkontrolujte, zda nebyl během transportu poškozen.

5.1 Rozsah dodávky

- Řetěz s označující plaketou
- 2 závěsná oka
- Návod k provozu a údržbě

5.2 Montáž

Při montáži produktu respektujte následující zásady:

- Respektujte profesní směrnici BGR500 resp. odpovídající národní směrnice.
- Věnujte pozornost všem předpisům, pravidlům a zákonům týkajícím se prací s těžkými břemeny a prací pod zavěšenými břemeny.
- Používejte příslušné prostředky na ochranu těla.
- Při montáži výrobku je zakázáno pracovat v šachtách a prostorech samostatně. Vždy musí být přítomna další osoba.
- Pokud hrozí nebezpečí hromadění jedovatých nebo dusivých plynů, přijměte potřebná protipatření!

- Dodržujte platné národní směrnice a předpisy prevence nehod včetně pokynů a upozornění v tomto návodu k montáži a provozu.



Nebezpečí v důsledku padajících břemen!

Zdržovat se pod zavěšenými břemeny je zakázáno. Dále je zakázáno pohybovat zavěšenými břemeny nad pracovišti, na kterých se zdržují osoby.

Obr. 3: Montáž

| | | | |
|---|-------|---|------------------|
| 1 | Řetěz | 4 | Rukojeť |
| 2 | Stroj | 5 | Zajištění řetězu |
| 3 | Oko | 6 | Hák s karabinou |

- 1 Jeden konec řetězu připevněte ke vhodnému vázacímu bodu na stroji, například k oku nebo madlu.
- 2 Druhý konec řetězu připevněte k příslušnému zvedacímu zařízení.
- 3 Řetěz napněte a stroj opatrně zvedněte.
- 4 Stroj otočte nad provozní prostor a pomalu ho spusťte.
Při používání závěsných zařízení respektujte pokyny návodu k provozu příslušného závěsného zařízení.

- 5 Stroj spusťte až na místo provozu. Přesvědčte se, že stroj je pevně a bezpečně ustaven.
- 6 Sejměte řetěz ze zvedacího zařízení a zajištěte ho tak, aby se nemohl poškodit, aby nemohl spadnout do provozního prostoru a aby za žádných okolností nikoho neohrožoval.

Nebezpečí v důsledku padajících břemen!

V některých šachtách se k zajištění řetězu používá hák s karabinou. Ten se nikdy nesmí používat k dopravě břemen. Hák s karabinou by břemeno neunesl. Hrozí nebezpečí ohrožení života! Řetěz upevněte pomocí závěsného oka přímo na zvedací zařízení.



5.2.1 Použití dvoupramenných řetězů

U produktů, které mohou být upevněny ve dvou bodech, se musí použít dvoupramenné řetězy. Tyto řetězy upevněte následovně:

Obr. 4: Montáž dvoupramenných řetězů

| | |
|---|------------------------------------|
| 1 | Dvoupramenný řetěz |
| 2 | řetězové oko, dvoupramenný řetěz |
| 3 | Přechodový článek |
| 4 | Jednoprarmenný řetěz |
| 5 | řetězové oko, jednoprarmenný řetěz |
| 6 | Bod upevnění na produktu |

- 1 Dvoupramenný řetěz upevněte pomocí řetězových ok na upevňovací body na produktu.
- 2 Dvoupramenný řetěz upevněte pomocí přechodového článku ke zvedacímu zařízení resp. k řetězovému oku jednoprarmenného řetězu.

Každý řetěz je opatřen označovací tabulkou. Na ní najdete potřebné údaje k maximální nosnosti a

také k maximálnímu úhlu sklonu. Tyto údaje musí být striktně dodrženy.



Nebezpečí v důsledku přetížení řetězu
Při použití různých řetězů platí maximální nosnost nejslabšího řetězu! Dbejte na odpovídající údaje.

Vždy je dovoleno kombinovat pouze řetězy jednoho výrobce.

6 Preventivní údržba

Produkt musí být v pravidelných intervalech kontrolován a musí být provedena jeho údržba. Období pro provedení údržby stanoví výrobce a platí za všeobecných podmínek použití zařízení. Pro nasazení v agresivních nebo abrazivních médiích je třeba konzultovat výrobce, poněvadž se v těchto případech může lhůta údržby zkrátit.

Věnujte pozornost těmto náležitostem:

- Příručka pro provoz a údržbu musí být personálu údržby k dispozici a personál je povinen se jí řídit. Provádět se smí pouze zde uvedené práce a opatření údržby.
- Veškeré údržbářské, inspekční práce a čištění na stroji a zařízení musí provádět na bezpečném pracovišti s maximální pečlivostí pouze školený odborný personál. Vždy používejte potřebné prostředky na ochranu těla.
- Při použití snadno zápalných rozpouštědel a čisticích prostředků je zakázáno používat otevřený plamen, nechráněné světlo a platí zákaz kouření.
- Produkty použité na dopravování médií ohrožujících zdraví, je třeba dekontaminovat.

Při úrazech působením zdraví škodlivých médií popř. plynů ihned zahajte opatření první pomoci podle vývěsky v provozovně a ihned se poradte s lékařem!

- Používejte pouze originální součásti od výrobce.
- Dbejte, aby požadované nástroje a materiály byly k dispozici.

6.1 Lhůty k provedení údržby

Produkt a jeho komponenty se smí používat pouze v technicky bezvadném stavu.

| Interval | Úloha |
|---------------|--|
| pravidelně* | Vizuální kontrola |
| ročně | Kontrola kvalifikovaným odborníkem |
| podle potřeby | Mimořádná kontrola kvalifikovaným odborníkem |

*Pravidelná kontrola řetězu by měla být prováděna každé 2 až 3 měsíce. To platí i v případě použití v médiích bez korozivních a abrazivních účinků. V případě použití v médiích s korozivními a abrazivními účinky musí být tato kontrola prováděna pravidelně každých 14 dnů.

6.2 Úkony údržby

6.2.1 Vizuální kontrola

Řetěz a závěsná oka zkontrolujte, zda nejeví viditelné známky poškození (např. trhliny, opotřebenosti apod.).

Poškozené nebo opotřebené díly ihned vyměňte. Používejte pouze originální součásti.

6.2.2 Kontrola kvalifikovaným odborníkem

Podle platných norem musí být kvalifikovaným odborníkem kontrolován řetěz, zda není poškozen.

6.2.3 Mimořádná kontrola kvalifikovaným odborníkem

Po vzniku škod, zvláštních událostech, které mohou nepříznivě ovlivnit využití, nebo po provedení opravy musí kvalifikovaný odborník provést mimořádnou kontrolu.



1 Вступление

Уважаемые заказчики, дамы и господа!

Мы рады, что Ваш выбор сделан в пользу оборудования нашей фирмы. Вы приобрели изделие, которое было изготовлено на современном уровне техники и технологии. Внимательно прочтите данную инструкцию по эксплуатации и техническому обслуживанию перед первым вводом в эксплуатацию. Только таким образом возможно обеспечить безопасную и экономичную работу оборудования.

Данная документация содержит все необходимые данные об изделии, обеспечивающие его эффективное использование по назначению. Кроме того, Вы найдете здесь информацию, позволяющую вовремя распознать опасности, снизить расходы на ремонт и простои, повысить срок службы и надежность работы изделия.

Перед началом работ подлежат выполнению принципиально все требования техники безопасности и указания изготовителя. Настоящая инструкция по эксплуатации и техническому обслуживанию углубляет и/или дополняет существующие национальные предписания по охране труда и технике безопасности. Эта инструкция всегда должна находиться на месте эксплуатации изделия и быть доступна персоналу.

1.1 Информация о данном документе

Оригинальная инструкция по эксплуатации написана на немецком языке. Инструкции на остальных языках представляют собой перевод оригинальной инструкции.

Копия заявления о соответствии стандартам ЕС является составной частью данной инструкции.

При не согласованных с нами технических изменениях приведенных в нем конструкций данное заявление теряет свою силу.

1.2 Строение данной инструкции

Инструкция разделена на главы. Каждая глава имеет заголовок, позволяющий определить, что описывается в этой главе.

Оглавление служит одновременно и как краткая справка, т. к. в нем приведены все основные разделы с заголовками.

Особо выделены все важные инструкции и указания по технике безопасности. Точные данные о строении этих текстов Вы найдете в главе 2 "Техника безопасности".

1.3 Квалификация персонала

Весь персонал, который работает на оборудовании или с ним, должен иметь соответствующую квалификацию, например, электрические работы разрешается выполнять только квалифицированным специалистам-электрикам. Весь персонал должен быть совершеннолетним.

Обслуживающий персонал должен также дополнительно соблюдать действующие местные правила по технике безопасности и предотвращению несчастных случаев.

Необходимо убедиться в том, что персонал прочел и понял данную инструкцию по эксплуатации и техническому обслуживанию; при необходимости, следует заказать у изготовителя данную инструкцию на требуемом языке.

1.4 Иллюстрации

Используемые иллюстрации – это вымышленные и оригинальные чертежи изделий. Не возможно иначе при таком многообразии наших изделий и таком количестве различных размеров, связанном с модульной системой. Точные иллюстрации и размеры приведены на размерном чертеже, инструкции по планированию и/или монтажной схеме.

1.5 Используемые сокращения и термины

В данной инструкции по эксплуатации и техническому обслуживанию используются различные сокращения и термины.

| Сокращения | Пояснение |
|---------------------|--------------------------|
| см. на обор. | смотри на обороте! |
| отн. | относительно, касательно |
| ок. | около, приблизительно |
| т. е. | то есть |
| мин. | минимум, не менее |
| макс. | максимум, не более |
| и т. д. | и так далее |
| см. также | смотри также |
| напр. | например |

1.6 Авторское право

Авторское право по настоящей Инструкции по эксплуатации и техническому обслуживанию сохраняются за изготовителем. Настоящая Инструкция по эксплуатации и техническому обслуживанию предназначена для монтажников и персонала, работающего и осуществляющего техническое обслуживание оборудования. Инструкция содержит предписания и иллюстрации технического характера, которые не разрешается полностью или частично размножать, распространять или использовать без разрешения для конкурентных целей или сообщать третьим лицам.

1.7 Право на внесение изменений

Изготовитель сохраняет за собой все права на внесение технических изменений в установки и/или конструктивные детали. Действие настоящей Инструкции по эксплуатации и техническому обслуживанию распространяется на изделие, указанное на титульном листе.

2 Техника безопасности

В этой главе приведены все общедействующие указания по технике безопасности и технические инструкции. Кроме того, в каждой главе приводятся особые указания по технике безопасности и технические инструкции. Во время различных стадий работы изделия (монтаж, эксплуатация, техническое обслуживание, транспортировка и т. п.) необходимо строго соблюдать все указания и инструкции. Пользователь несет ответственность за то, чтобы весь персонал исполнял эти указания и инструкции.

2.1 Инструкции и указания по технике безопасности

В этой инструкции по эксплуатации и техническому обслуживанию используются инструкции и указания по технике безопасности для предотвращения травм людей и материального ущерба. Для однозначного их выделения в тексте, инструкции и указания по технике безопасности различаются следующим образом:

2.1.1 Инструкция

Инструкция печатается жирным шрифтом размером 9 пунктов. Инструкции содержат текст, который указывает на предшествующий текст или определенные разделы главы или выделяет краткие инструкции.

Пример:

Для взрывозащищенного оборудования соблюдайте также информацию, приведенную в главе «Взрывозащита по стандарту ...»!

2.1.2 Указания по технике безопасности

Указания по технике безопасности печатаются с отступом от края 5мм, с размером жирного шрифта 12 пунктов. Указания в отношении материального ущерба печатаются шрифтом серого цвета.

Указания в отношении травм людей печатаются шрифтом черного цвета и всегда связаны с символом опасности. В качестве предупреждающих символов используются символы опасности, запрещающие и предписывающие символы.

Пример:



Символ опасности: Общая опасность



Символ опасности, например, "Электрический ток"



Запрещающий символ, например, "Вход запрещен!"



Предписывающий символ, например, "Носить средства индивидуальной защиты!"

Используемые пиктограммы соответствуют общедействующим стандартам и предписаниям, например, DIN, ANSI.

Каждое указание по технике безопасности начинается с одного из следующих сигнальных слов:

| Сигнальное слово | Значение |
|--|---|
| Опасно | Грозит опасность тяжелых травм или даже смертельного исхода! |
| Осторожно | Грозит опасность тяжелых травм людей! |
| Внимание | Грозит опасность травм людей! |
| Внимание (указание без символа) | Грозит опасность серьезного материального ущерба, не исключено полное разрушение! |

Указания по технике безопасности начинаются с сигнального слова и упоминания опасности, затем указываются источник опасности и возможные последствия, после чего следует указание по предотвращению опасности.

Пример:

Осторожно! Вращающиеся детали! Вращающимся рабочим колесом могут быть сдавлены и отрезаны конечности. Отключить оборудование и дождаться его полной остановки.

2.2 Общие правила техники безопасности

- При монтаже и демонтаже изделия запрещается работать в одиночку в помещениях и шахтах. Всегда должен присутствовать второй человек.
- Все работы (монтаж, демонтаж, техническое обслуживание, инсталляция) разрешается выполнять только при отключенном оборудовании. Изделие должно быть отсоединено от электрической сети и предохранено от повторного включения. Все вращающиеся части должны находиться в неподвижном состоянии.
- Оператор должен незамедлительно сообщать о любой неисправности или неправильной работе старшему ответственному лицу.
- При появлении неисправностей, снижающих безопасность работы, оператор обязан немедленно выключить оборудование. К таким неисправностям относятся:
 - Отказ предохранительных и/или контрольных устройств
 - Повреждение важных деталей
 - Повреждение электрических устройств, проводов и изоляции.
- Инструменты и прочая оснастка должны храниться в отведенных местах, чтобы обеспечивать надежную и безопасную работу.
- При работах в закрытых помещениях необходимо обеспечить достаточную вентиляцию.

- При проведении сварочных работ и/или работ с электрооборудованием необходимо убедиться в отсутствии опасности взрыва.
 - Допускается использование только допущенных и проверенных официальными службами такелажных и строповочных средств.
 - Такелажные средства должны подбираться в соответствии с конкретными условиями (погода, грузозащепы, груз и т.д.). Если после использования они не снимаются с оборудования, их нужно отчетливо обозначить как такелаж. Такелажные средства подлежат в дальнейшем бережному хранению.
 - Подвижные вспомогательные подъемные средства следует использовать так, чтобы обеспечивалась их устойчивость во время эксплуатации.
 - При пользовании передвижными грузоподъемными средствами для не направляемых грузов следует принять меры по предотвращению их опрокидывания, смещения, соскальзывания и т.п.
 - Следует принять меры, предотвращающие нахождение людей под висящими грузами. Кроме того, запрещается перемещать висящие грузы над рабочими местами, где находятся люди.
 - При использовании передвижных грузоподъемных средств, при необходимости (например, при ограниченном обзоре), следует привлечь еще одного человека для подачи координирующих команд.
 - Поднимаемый груз следует транспортировать так, чтобы при отключении электропитания никто не пострадал. При ухудшении погодных условий такие работы на открытом воздухе следует прекратить.
- Эти указания необходимо строго соблюдать. Несоблюдение может вести к тяжелым травмам персонала и/или к значительному материальному ущербу.**

2.3 Примененные нормативные акты

Наша продукция соответствует требованиям

- различных нормативных актов ЕС,
- различных согласованных стандартов,
- и различных национальных стандартов.

Точная информация об использованных нормативных актах и стандартах приведена в Заявлении о соответствии стандартам ЕС.

Кроме того, при эксплуатации, монтаже и демонтаже изделия дополнительно – как основу – требуется соблюдать различные национальные предписания. Это могут быть, например, правила техники безопасности, предписания Союза немецких электротехников VDE, Закон о безопасности оборудования и т. п.

3 Транспортировка и хранение

3.1 Поставка

После доставки весь груз сразу же проверить на комплектность и отсутствие повреждений. Об обнаруженных недостатках следует сообщить

транспортному предприятию либо же фирме изготовителю еще в день доставки, в противном случае любые претензии будут отклонены. Обнаруженные повреждения должны быть зафиксированы в поставочной или отгрузочной документации.

3.2 Хранение

Для создания надлежащих условий хранения:

- Изделие должно быть тщательно очищено, при использовании с опасными для здоровья средами его необходимо обеззаразить.
- Складское помещение должно быть сухим и защищенным от мороза. Мы рекомендуем хранение в помещении с температурой в диапазоне от 5 °C до 25 °C.

3.3 Возврат

Изделия, которые посылаются обратно на завод-изготовитель, должны быть чистыми и должным образом упакованы. Это означает, что изделие должно быть очищено от загрязнений, а при использовании вредных для здоровья сред должно быть обеззаражено. Упаковка должна надежно защищать изделие от повреждений. В случае возникновения вопросов обращайтесь к изготовителю!

4 Описание изделия

Изделие изготавливается с большой тщательностью и постоянно проходит контроль качества. При условии правильного монтажа и регулярном техническом обслуживании гарантируется бесперебойная работа оборудования.

4.1 Использование по назначению, области применения

Комплект цепей PCS-CE представляет собой испытанное и допущенное согласно СНИП строповочное средство. Принципиальное использование грузозахватных приспособлений регулируется предписаниями BGR 500, гл. 2.8. Комплект цепей разрешается использовать только для подъема, опускания и транспортировки насосов и мешалок изготовителя.

Любое отличное от указанного использование считается использованием не по назначению.



Опасность, вызываемая падением грузов! Запрещается пребывание людей под висящими грузами.

4.2 Условия эксплуатации

- Цепь разрешается использовать в диапазоне температур от -20 °C до +100 °C. В зависимости от температуры, изменяется макс. грузоподъемность:
 - 0 °C ... 100 °C: 100 % грузоподъемности
 - 0 °C ... -10 °C: 75 % указанной грузоподъемности

- -10 °C ... -20 °C: 50 % указанной грузоподъемности

Запрещается превышать макс. грузоподъемность. См. данные на маркировочном жетоне.

- Разрешается использовать только цепи, находящиеся в безупречном техническом состоянии!

Опасность, вызываемая коррозивными и абразивными средами!

Под действием коррозивным и абразивных сред цепь подвергается повышенному износу, даже в ненагруженном состоянии. Это может привести к тому, что не будет обеспечена макс. грузоподъемность и цепь разорвется. Перед применением провести визуальный контроль цепи. Незамедлительно заменить изношенные цепи!



4.3 Конструкция

Комплект цепи состоит из базовой цепи, двух серег и маркировочного жетона. Цепи изготавливаются из оцинкованной или нержавеющей стали.

Рис. 1: Комплект цепи

| | | | |
|---|------------------|---|--------|
| 1 | Базовая цепь | 3 | Серьга |
| 2 | Переходное звено | | |

Маркировочная эмблема содержит все важнейшие данные о соответствующей конструкции.

Рис. 2: Маркировочная эмблема

| | | | |
|---|--|---|-------------------------|
| 1 | Количество ветвей цепи | 5 | Маркировка изготовителя |
| 2 | Номинальная толщина цепи в мм | 6 | Адрес |
| 3 | Схематическое изображение для макс. угла наклона | 7 | Обозначение типа |
| 4 | Макс. грузоподъемность | 8 | Символ CE с номером CE |

4.4 Расшифровка кода обозначения типа

| | |
|----------------|--|
| Пример: | PCS-CE 1.4404 |
| PC | Цепи для насосов |
| S | Комплект с серьгами |
| CE | Исполнение в качестве строповочного средства |
| 1.4404 | Примененный материал: Stvz = оцинкованная сталь 1.4404 = ном. матер. нержавеющая сталь |

4.5 Технические данные

| Номинальная толщина [мм] | Полезная нагрузка [кг] | Испытательная нагрузка [кг] | Разрывная нагрузка [кг] |
|--------------------------|------------------------|-----------------------------|-------------------------|
| 6 | 400 | 1000 | 1600 |
| 8 | 800 | 2000 | 3200 |
| 10 | 1250 | 3200 | 5000 |
| 13 | 2000 | 5000 | 8000 |
| 16 | 3200 | 8000 | 12500 |

Остальные технические данные, например, макс. грузоподъемность, число ветвей и т. п., приведены на маркировочном жетоне.

5 Монтаж

Во избежание поломок изделия и опасных травм при монтаже следует соблюдать следующие требования:

- Монтажные работы, включая сборку и наладку изделия, разрешается осуществлять только квалифицированным работникам с соблюдением требований техники безопасности.
- Перед началом монтажных работ изделие следует проверить на отсутствие повреждений при транспортировке.

5.1 Объем поставки

- Цепь с маркировочной эмблемой
- 2 серьги
- Инструкция по эксплуатации и техническому обслуживанию

5.2 Монтаж

При монтаже изделия следует учитывать следующее:

- Соблюдайте предписания отраслевой страховой компании BGR500 и соответствующие национальные правила.
- Подлежат соблюдению все правила, предписания и законы по работе под висящими и с тяжелыми грузами!
- Пользуйтесь необходимыми средствами индивидуальной защиты.
- При монтаже изделия запрещается работать в одиночку в помещениях и шахтах. Всегда должен присутствовать второй человек.
- В случае опасности скопления ядовитых или удушающих газов обязательно принять необходимые контрмеры!
- Подлежат соблюдению все действующие национальные правила и предписания по технике безопасности, а также указания, приведенные в данной инструкции по монтажу и эксплуатации.

Опасность, вызываемая падением грузов!

Запрещается пребывание людей под висящими грузами. Также запрещается перемещать груз над рабочими местами, на которых находятся люди.



Рис. 3: Монтаж

| | | | |
|---|--------------|---|--------------------------|
| 1 | Цепь | 4 | Ручка |
| 2 | Оборудование | 5 | Устройство фиксации цепи |
| 3 | Проушина | 6 | Карабинный крючок |

- 1 Закрепите один конец цепи за предназначенное для этого строповочное средство машины, например, проушину или рукоятку.
- 2 Закрепите другой конец цепи в предназначенном для этого подъемном устройстве.
- 3 Натяните цепь и осторожно поднимите машину.
- 4 Разверните машину над рабочей зоной и медленно опустите ее.

При использовании подвесных устройств соблюдайте также указания, приведенные в инструкции по их эксплуатации!

- 5 Опустите машину до рабочей точки. Убедитесь в том, что машина прочно и надежно стоит.
- 6 Снимите цепь с подъемника и закрепите ее таким образом, чтобы она не получала повреждения, не могла упасть в рабочую зону и не могла представлять опасность для людей.

Опасность, вызываемая падением грузов!
В некоторых шахтах для фиксации цепи используется карабинный крючок. Его запрещается использовать для транспортировки грузов. Карабинный крючок не может удерживать этот груз. Грозит опасность для жизни! Закрепите цепь серьгой непосредственно на подъемнике.



5.2.1 Применение 2-рядных цепей

Для изделий, которые крепятся в двух точках, необходимо использовать 2-рядные цепи. Выполняйте крепление этих цепей следующим образом:

Рис. 4: Установка 2-рядных цепей

| | |
|---|----------------------------|
| 1 | 2-рядная цепь |
| 2 | Серьга, 2-рядная цепь |
| 3 | Переходное звено |
| 4 | 1-рядная цепь |
| 5 | Серьга, 1-рядная цепь |
| 6 | Точка крепления на изделии |

- 1 Закрепите 2-рядную цепь серьгами в точках крепления на изделии.
- 2 Закрепите 2-рядную цепь переходным звеном на подъемном механизме или на серьге 1-рядной цепи.

Каждая цепь снабжена маркировочным жетоном. На нем приведены необходимые данные о макс. грузоподъемности и макс.

угле наклона. Эти данные необходимо строго соблюдать!



Опасность из-за перегрузки цепи
Если используются различные цепи, то действует макс. грузоподъемность наиболее слабой цепи! Соблюдайте соответствующие данные.

Допускается только комбинация цепей одного изготовителя.

6 Техническое обслуживание

На изделии следует проводить регулярные проверки и работы по техническому обслуживанию. Периодичность технического обслуживания устанавливается заводом-изготовителем и действует для стандартных условий эксплуатации. При агрессивных и/или абразивных транспортируемых средах следует проконсультироваться с изготовителем, так как в этих случаях интервалы между проведением технического обслуживания могут сокращаться.

Следует обратить внимание на следующие пункты:

- Инструкция по эксплуатации и техническому обслуживанию должна находиться в распоряжении персонала, проводящего техобслуживание, и соблюдаться им. Допускается проведение лишь тех операций и мероприятий по техническому обслуживанию, которые здесь перечисляются.
- Все работы по техническому обслуживанию, осмотрам и очистке на изделии должны проводиться очень тщательно, силами квалифицированного и специально обученного персонала, в надежном рабочем месте. Следует пользоваться требуемыми средствами индивидуальной защиты.
- При работе с легковоспламеняющимися растворами и чистящими средствами запрещается разводить открытый огонь, пользоваться незащищенными осветительными приборами, а также курить.
- Изделия, работающие с опасными для здоровья средами, подлежат обеззараживанию.
При травмировании опасными для здоровья средами или газами оказать первую помощь согласно внутривзаводским указаниям и незамедлительно вызвать врача!

- Допускается применение только оригинальных деталей изготовителя.
- Следите за тем, чтобы требуемые материалы и инструмент имелись в наличии.

6.1 Интервалы технического обслуживания

Изделие и его компоненты допускаются к использованию только в технически безупречном состоянии.

| Интервал | Задача |
|------------|---------------------|
| регулярно* | Визуальный контроль |

| Интервал | Задача |
|------------------|---------------------------------|
| ежегодно | Проверка экспертом |
| по необходимости | Внеочередная проверка экспертом |

* Регулярная проверка цепи должна выполняться каждые 2–3 месяца. Это действительно для эксплуатации с не коррозивными и абразивными средами. При использовании с коррозивными и абразивными средами проверка должна выполняться каждые 14 дней!

6.2 Работы по техническому обслуживанию

6.2.1 Визуальный контроль

Цепь и серьги необходимо проверить на предмет видимых повреждений (например, трещин, износа и т. п.).

Поврежденные или изношенные детали должны быть незамедлительно заменены. Допускается применение только оригинальных деталей и узлов.

6.2.2 Проверка экспертом

Согласно действующим стандартам цепь должна быть проверена экспертом на предмет повреждений.

6.2.3 Внеочередная проверка экспертом

После поломок и внештатных ситуаций, которые могут отрицательно сказаться на использовании, и/или после ремонтных работ должна быть выполнена внеочередная проверка экспертом.

1 Įžanga

Gerb. kliente,

džiaugiamės, kad nusprendėte įsigyti mūsų firmos gaminį. Jūs įsigijote tokį gaminį, kuris pagamintas pagal naujausius technikos pasiekimus. Atidžiai perskaitykite šį „Naudojimo ir priežiūros vadovą“, prieš pirmą kartą naudodami prietaisą. Tik tokiu būdu įmanoma užtikrinti, kad gaminys funkcionuos saugiai ir duos ekonominės naudos.

Šioje dokumentacijoje yra visi reikiami duomenys apie gaminį, kad Jūs galėtumėte efektyviai naudoti jį pagal paskirtį. Be to, čia rasite informaciją ir apie tai, kaip laiku pastebėti pavojus, sumažinti remonto išlaidas ir prastovas, padidinti gaminio patikimumą ir veikimo trukmę.

Prieš prietaiso atidavimą eksploatacijai, reikia įvykdyti visus saugumo reikalavimus bei gamintojo nurodymus. Šis „Naudojimo ir priežiūros vadovas“ papildo ir / arba praplečia esamus nacionalinius nurodymus dėl darbo saugos technikos ir saugumo profilaktikos. Ši instrukcija turi būti laikoma gaminio naudojimo vietoje ir bet kada lengvai pasiekama personalui.

1.1 Apie šį dokumentą

Originali naudojimo instrukcija yra atspausdinta vokiečių kalba. Visomis kitomis kalbomis šioje instrukcijoje pateikta medžiaga yra originalios naudojimo instrukcijos vertimas.

Šios naudojimo instrukcijos sudedamoji dalis yra EB atitikties deklaracijos kopija.

Atlikus su mumis nesuderintus čia išvardintų konstrukcijų techninius pakeitimus, ši deklaracija nebegalioja.

1.2 Šios instrukcijos sandara

Ši instrukcija suskirstyta į kelis skyrius. Kiekvienas skyrius turi informatyvų pavadinimą, iš kurio galima suprasti, kas aprašyta tame skyriuje.

Turinys taip pat yra ir trumpa referencija, kadangi kiekvienas svarbus poskyris turi savo pavadinimą.

Visi svarbiausi nurodymai ir saugos nurodymai yra parašyti paryškintomis raidėmis. Tikslesnius duomenis apie tokių tekstų sandarą rasite 2 skyriuje „Saugumas“.

1.3 Personalo kvalifikacija

Visas personalas, kuris dirba prie gaminio arba su juo, privalo turėti tinkamą kvalifikaciją šiems darbams atlikti, pvz., elektros darbus turi atlikti kvalifikuotas elektros darbų specialistas. Visi personalo darbuotojai turi būti pilnamečiai.

Prietaiso priežiūrą atliekantis personalas papildomai turi remtis ir nacionaliniais nurodymais dėl darbo saugumo profilaktikos.

Reikia užtikrinti, kad personalas perskaitytų ir suprastų šio „Naudojimo ir priežiūros vadovo“ nurodymus, prireikus, užsisakyti šią instrukciją iš gamintojo atitinkama kalba.

1.4 Paveikslai

Čia pateikti dviejų rūšių paveikslai – paaiškinantys ir originalūs gaminių piešiniai / brėžiniai. Turėdami tiek daug įvairių gaminių ir tokius skirtingus jų dydžius dėl standartizuotų detalių komplektų sistemos, mes kitaip tiesiog negalime. Tikslesnius prietaiso paveikslus ir parametrus rasite parametru lentelėje, planavimo pagalbos skyriuje ir / arba montavimo schemeje.

1.5 Naudoti sutrumpinimai ir terminai

Šiame naudojimo ir priežiūros vadove naudojami įvairūs sutrumpinimai ir terminai.

| Sutrumpinimai | Paiškinimas |
|---------------------|--------------------|
| pr. kreiptis | prašome kreiptis |
| dėl | dėl; |
| arba | arba |
| ca. | maždaug |
| t. y. | tai yra |
| galim. | galimas |
| prireik. | prireikus |
| įsk. | įskaitant |
| min. | minimaliai |
| maks. | maksimaliai |
| pgl. aplink. | pagal aplinkybes |
| t. t. | ir taip toliau |
| ir kt. | ir kiti |
| ir dg. | ir daugiau |
| taip pat žr. | taip pat žiūrėkite |
| pvz. | pavyzdžiui |

1.6 Autoriaus teisė

Šio „Naudojimo ir priežiūros vadovo“ autoriaus teisė lieka gamintojui. Šis „Naudojimo ir priežiūros vadovas“ yra skirtas prietaisui montuojančiam, aptarnaujančiam ir prižiūrinčiam personalui. Šiame vadove yra techninių nurodymų ir piešinių / brėžinių, kurių negalima nei visų bendrai, nei dalimis dauginti, platinti arba be leidimo naudoti ar dalinti kitiems asmenims konkurso tikslais.

1.7 Išlyga dėl pakeitimų

Gamintojas pasilieka bet kokias teises į prietaisą ir / arba jų dalių techninius pakeitimus. Šis „Naudojimo ir priežiūros vadovas“ yra susijęs su tituliname lape nurodytu gaminiu.

2 Saugumas

Šiame skyriuje pateiktos bendrosios saugumo nuorodos ir techniniai nurodymai. Be to, kiekviename skyriuje yra pateikiamos ir atitinkamos specifinės saugumo nuorodos bei techniniai nurodymai. Skirtingais gaminio funkcionavimo momentais (montavimas, naudojimas, priežiūra, transportavimas ir t. t.), reikia atsižvelgti į visus nurodymus ir jų laikytis! Atitinkama veikla užsiimantis asmuo yra atsakingas už tai, kad visas jo personalas laikytųsi šių nurodymų.

2.1 Nurodymai ir saugumo nuorodos

Šiame skyriuje pateikiami nurodymai ir saugumo nuorodos, kaip išvengti materialinės žalos ir asmenų sužalojimo. Kad jie personalui būtų aiškūs ir nedviprasmiški, nurodymai ir saugumo nuorodos pateikiami skirtingai:

2.1.1 Nurodymai

Nurodymas spausdinamas paryškintu 9 pt dydžio šriftu. Nurodymai yra tokie tekstai, kurie nurodo į ankstesnį tekstą ar į konkrečias skyriaus atkarpas bei pabrėžia trumpus nurodymus.

Pavyzdys:

dirbant su mašinomis, kurios skirtos naudoti sprogyje aplinkoje, prašome atkreipti dėmesį ir į skyrių „Apsauga nuo sprogyje pagal ... standartą“!

2.1.2 Saugumo nuorodos

Saugumo nuorodos spausdinamos 5 mm nuo teksto krašto, paryškintu 12 pt dydžio šriftu. Nuorodos, kurios atkreipia dėmesį tik į galimą materialinę žalą, išspausdintos pilka spalva.

Nuorodos, kurios atkreipia dėmesį į galimus žmonių sužalojimus, išspausdintos juoda spalva ir visuomet pažymėtos vienu iš pavojaus simbolių. Kaip saugos ženklai naudojami pavojaus, draudžiamieji arba nurodomieji ženklai.

Pavyzdys:



Pavojaus simbolis: bendras pavojus



Pavojaus simbolis, pvz., elektros srovė



Draudžiantis simbolis, pvz., praėjimo nėra!



Nurodomasis simbolis, pvz., naudokite kūno apsaugos priemonę

Saugos simboliams panaudoti ženklai atitinka visuotinai priimtas galiojančias direktyvas ir nurodymus, pvz., DIN, ANSI.

Kiekviena saugumo nuoroda prasideda vienu iš šių signalinių žodžių:

| Signalinis žodis | Reikšmė |
|--|--|
| Pavojus | Galimi labai sunkūs ar mirtini žmonių sužalojimai! |
| Įspėjimas | Galimi labai sunkūs žmonių sužalojimai! |
| Atsargiai | Galimi žmonių sužalojimai! |
| Atsargiai (nuoroda be simbolio) | Galimi dideli materialiniai nuostoliai, neatmetama nepataisomos materialinės žalos galimybė! |

Saugumo nuorodos prasideda signaliniu žodžiu ir pavojaus pavadinimu, po to nurodytas pavojaus šaltinis ir galimos pasekmės, pabaigoje paaiškinta, kaip išvengti šio pavojaus.

Pavyzdys:

**Saugokitės besisukančių dalių!
Besisukantis darbaratis gali suspausti ir nupjauti galūnes. Išjunkite mašiną ir leiskite darbaračiui sustoti.**

2.2 Bendras saugumas

- Gaminio montavimo ir išmontavimo metu draudžiama patalpose ir šachtose dirbti vieniems. Šalia visada turi būti antras asmuo.
- Visus darbus (montavimą, išmontavimą, priežiūrą, instaliaciją) galima atlikti tik tada, kai prietaisas išjungtas. Gaminys turi būti išjungtas iš elektros tinklo ir apsaugotas nuo įjungimo. Visos besisukančios detalės turi sustoti.
- Prižiūrintis asmuo turi nedelsdamas pranešti atsakingajam asmeniui apie kiekvieną pastebėtą gedimą ar triktį.
- Jeigu atsiranda defektų, kurie kelia pavojų saugumui, prižiūrintis asmuo privalo nedelsdamas sustabdyti prietaisą. Tokie defektai yra:
 - saugumo ir / arba priežiūros įrengimų triktis
 - svarbių dalių gedimas
 - elektros linijų, laidų ir izoliacijos gedimas.
- Kad būtų užtikrinta saugi prietaiso priežiūra, laikykite įrankius ir kitus daiktus tik tam numatytose vietose.
- Dirbant uždaroje patalpose, reikia pasirūpinti, kad jos būtų tinkamai vėdinamos.
- Atliekant virinimo darbus ir / arba darbus su elektriniais įtaisais, reikia įsitikinti, kad nėra sprogyje grėsmės.
- Galima naudoti tik tą pritvirtinimo įrangą, kuri yra įstatymiškai patvirtinta ir leistina.
- Šią pritvirtinimo įrangą reikia pritaikyti atsižvelgiant į konkrečias sąlygas (orą, įkabinimo įrenginius, krūvį ir t. t.). Jeigu tokia įranga po naudojimo neatskiriama nuo mašinos, ji vadintina pritvirtinimo įranga. Ateityje pritvirtinimo įranga turi būti rūpestingai prižiūrima.
- Kilnojamų darbo priemonių, skirtų kroviniams pakelti, naudojimo metu turi būti užtikrinta, kad pagrindinės darbo priemonės bus tinkamai ir tvirtai pastatytos.
- Naudojant kilnojamą darbo priemonę nevaldomiems kroviniams pakelti, reikia imtis priemonių, kad jie negalėtų apvirsti, pasislinkti, nuslysti ir t. t.
- Reikia užtikrinti, kad po kabančiais kroviniams nebūtų žmonių. Taip pat yra uždrausta transportuoti kabančius krovinius virš darbo vietų, kuriose yra žmonių.
- Naudojant kilnojamą darbo priemonę kroviniams pakelti, prireikus, (pvz., kai yra ribotas matomumas) turi būti skirtas antras žmogus, kuris koordinuotų veiksmus.
- Keliamą krovinį reikia transportuoti taip, kad dingus elektrai niekas nebūtų sužalotas. Be to, tokie darbai lauke turi būti nutraukti, jeigu pablogėja oro sąlygos. **Šių nuorodų reikia griežtai laikytis. Jų nesilaikymas gali būti žmonių sužalojimų ir / arba sunkių materialinių žalų priežastimi.**

2.3 Taikytos direktyvos

- Mūsų gaminiams taikomos
- įvairios EB direktyvos,

- įvairios harmonizuotos normos
- ir skirtingos nacionalinės normos.

Tikslius duomenis apie panaudotas direktyvas ir normas rasite EB atitikties deklaracijoje.

Be to, gaminį naudojant, montuojant ir išmontuojant, papildomai turi būti remiamasi ir įvairiais nacionaliniais nurodymais. Tokie yra, pvz., nurodymai dėl darbo saugos profilaktikos, Vokietijos elektrotechnikų sąjungos instrukcijos, įrenginių saugumo įstatymas ir daugelis kitų.

3 Transportavimas ir sandėliavimas

3.1 Pristatymas

Iš karto po to, kai gaminys bus gautas, reikia patikrinti, ar prietaisas turi visas dalis ir nėra sugedęs. Jeigu kažko trūksta, apie tai reikia informuoti transporto įmonę arba gamintoją tą pačią dieną, kai gaminys buvo pristatytas, kadangi priešingu atveju nebebus priimamos jokios pretenzijos. Galimi defektai nurodomi važtaraštyje arba lydraštyje.

3.2 Sandėliavimas

Sandėliavimo metu reikia laikytis šių nurodymų:

- Gaminys turi būti kruopščiai išvalytas, o jei naudojamas sveikatai grėsmingose terpėse – dezinfekuotas.
- Sandėlys turi būti sausas ir apsaugotas nuo šalčio. Patariame sandėliuoti patalpoje, kurios temperatūra tarp 5° C ir 25° C.

3.3 Gražinimas

Gaminiai, kurie gražinami į gamyklą, turi būti švarūs ir teisingai supakuoti. Švarūs, t. y. kad gaminiai turi būti išvalyti nuo nešvarumų, o po naudojimo sveikatai pavojingose terpėse – dezinfekuoti. Įpakavimas turi apsaugoti gaminį nuo pažeidimų. Kilus klausimams, prašome susisiekti su gamintoju!

4 Gaminio aprašymas

Gaminys pagamintas labai kruopščiai ir jo kokybė nuolat tikrinama. Tinkamai įrengto ir naudojamo prietaiso neprikaištingas veikimas garantuojamas.

4.1 Naudojimas pagal paskirtį ir pritaikymo sritys

Grandinių rinkinys PCS-CE – tai patikrinta ir techniškai sertifikuota tvirtinimo priemonė. BGR500 standarto 2.8 skyrius reglamentuoja bendrą kėlimo priemonių naudojimą. Grandinių rinkinį galima naudoti tik gamintojo siurblių ir cirkuliatorių pakėlimui, nuleidimui ir transportavimui.

Bet koks kitas naudojimas laikomas netinkamu.

4.2 Naudojimo sąlygos

- Grandinę galima naudoti esant temperatūrų diapazonui nuo -20° C iki +100° C. Priklausomai nuo temperatūros, keičiasi maks. keliamoji galia.
 - 0° C ... 100° C: 100% keliamoji galia
 - 0° C ... -10° C: 75% nurodytos keliamosios galios
 - -10° C ... -20° C: 50% nurodytos keliamosios galios
- Draudžiama viršyti maks. keliamąją galią! Žr. informaciją, esančią skiriamojame emblemoje.**

- Galima naudoti tik techniškai tvarkingas grandines!

Korozinės ir abrazyvios terpės pavojingos!

Esant korozinėms ir abrazyvioms terpėms, grandinės nusidėvėjimo tikimybė padidėja net ir tada, kai jos neveikia krūvis. Todėl tokiu atveju sunku užtikrinti maks. keliamąją galią ir grandinė gali nutrūkti. Prieš naudojant grandinę, būtina ją apžiūrėti. Nusidėvėjusias grandines būtina nedelsiant pakeisti!



4.3 Konstrukcija

Grandinių rinkinį sudaro pagrindinė grandinė, dvi jungės ir viena skiriamoji emblema. Grandinės gaminamos iš cinkuoto arba nerūdijančio plieno.

Pav. 1: Grandinių rinkinys

| | | | |
|---|---------------------|---|--------|
| 1 | Pagrindinė grandinė | 3 | Jungės |
| 2 | Pereinamoji grandis | | |

Skiriamojame emblemoje pateikta visa svarbi informacija apie atitinkamas konstrukcijas:

Pav. 2: Skiriamoji emblema

| | | | |
|---|--------------------------------|---|--------------------------|
| 1 | Grandinės atšakų skaičius | 5 | Gamintojo ženklas |
| 2 | Nominalus grandinės storis, mm | 6 | Adresas |
| 3 | Maks. pakrypimo kampo simbolis | 7 | Modelio charakteristika |
| 4 | Maks. keliamoji galia | 8 | CE ženklai su CE numeriu |

4.4 Modelio kodai

| | |
|------------------|--|
| Pavyzdys: | PCS-CE 1.4404 |
| PC | Siurblio kėlimo grandinės |
| S | Pilnas rinkinys su jungėmis |
| CE | Tvirtinimo priemonės konstrukcija |
| 1,4404 | Medžiagos tipas: Stvz = cinkuotas plienas 1.4404 = medžiagos numeris, nerūdijantis plienas |



**Krintančių krovinių keliamas pavojus!
Draudžiama stovėti po siūbuojančiu kroviniu.**

4.5 Techniniai duomenys

| Nominalus storis [mm] | Keliamoji galia [kg] | Bandomoji apkrova [kg] | Ardančioji apkrova [kg] |
|--------------------------|-------------------------|---------------------------|----------------------------|
| 6 | 400 | 1000 | 1600 |
| 8 | 800 | 2000 | 3200 |
| 10 | 1250 | 3200 | 5000 |
| 13 | 2000 | 5000 | 8000 |
| 16 | 3200 | 8000 | 12500 |

Kitus techninius duomenis, pvz., maks. keliamąją galią, atšakų skaičių ir kt., rasite skiriamojame emblemoje.

5 Įrengimas

Norint išvengti gaminio pažeidimų arba pavojingų sužeidimų pastatymo metu, būtina atkreipti dėmesį į šiuos dalykus:

- Pastatymo darbus – gaminio montavimą ir instaliaciją – gali atlikti tik kvalifikuoti asmenys, besilaikantys saugos nurodymų.
- Prieš pradėdant pastatymo darbus, būtina patikrinti, ar transportavimo metu gaminys nebuvo pažeistas.

5.1 Pristatomas komplektas

- Grandinė su specialia emblema
- 2 jungės
- Eksploatacijos ir priežiūros vadovas

5.2 Įrengimas

Montuojant gaminį, būtina atkreipti dėmesį į šiuos dalykus:

- Atsižvelkite į profsąjungos BGR500 standartą arba, jeigu reikia, į atitinkamas nacionalines direktyvas.
- Atsižvelkite į visus nurodymus, taisykles ir įstatymus, taikomus dirbant su sunkiais ir kabančiais kroviniais.
- Nešiokite atitinkamas kūno apsaugos priemones.
- Gaminio montavimo metu draudžiama patalpose ir šachtose dirbti vieniems. Šalia visada turi būti antras asmuo.
- Jei kyla pavojus, kad kaupiasi nuodingos arba dusinančios dujos, būtina imtis atitinkamų apsaugos priemonių!
- Atkreipkite dėmesį į galiojančias nacionalines direktyvas, nurodymus dėl nelaimingų atsitikimų prevencijos ir į pastabas, pateiktas šioje įrengimo ir naudojimo instrukcijoje.



Krentančių krovinų keliamas pavojus!
Draudžiama stovėti po siūbuojančiu kroviniu. Taip pat negalima krovinio transportuoti virš darbo vietų, kuriose yra žmonių.

Pav. 3: Įrengimas

| | | | |
|---|----------|---|-------------------|
| 1 | Grandinė | 4 | Rankena |
| 2 | Mašina | 5 | Grandinių apsauga |
| 3 | Ašos | 6 | Karabinas |

- 1 Vieną grandinės galą pritvirtinkite prie tam skirtos mašinos tvirtinimo dalies, pvz., ašos arba rankenos.
- 2 Kitą galą pritvirtinkite prie atitinkamo kėlimo įrenginio.
- 3 Grandinę įtempkite ir atsargiai pakelkite mašiną.
- 4 Nukreipkite mašiną virš naudojimo vietos ir atsargiai ją nuleiskite.

Jeigu naudojate užkabinimo įrenginius, atsižvelkite ir į jų naudojimo instrukcijoje pateiktus nurodymus!

- 5 Nuleiskite mašiną iki jos naudojimo taško. Įsitikinkite, kad ji bus nuleista ant tvirto ir saugaus pagrindo.
- 6 Nuimkite grandines nuo kėlimo įrenginio ir pasirūpinkite, kad jos nebūtų sugadintos, nenukrustų į naudojimo vietą ir nesukeltų niekam pavojaus.

Krentančių krovinų keliamas pavojus!

Kai kuriose šachtose grandinės užfiksavimui yra naudojamas karabinas. Jį draudžiama naudoti krovinio transportavimui. Karabinas gali tokio krovinio neatlaikyti. Kyla pavojus gyvybei! Grandinę jungėmis pritvirtinkite tiesiai prie kėlimo mechanizmo.



5.2.1 Grandinių iš 2 atšakų naudojimas

Prie dviejų taškų tvirtinamiems gaminiams reikia naudoti 2 atšakų grandines. Pritvirtinkite šią grandinę kaip paaiškinta žemiau:

Pav. 4: Grandinių iš 2 atšakų tvirtinimas

| | |
|---|--------------------------------|
| 1 | 2 atšakų grandinė |
| 2 | Jungės, 2 atšakų grandinė |
| 3 | Pereinamoji grandis |
| 4 | 1 atšakos grandinė |
| 5 | Jungės, 1 atšakos grandinė |
| 6 | Tvirtinimo prie gaminio taškas |

- 1 Naudodami junges, pritvirtinkite 2 atšakų grandinę prie gaminio tvirtinimo taškų.
- 2 Pereinamoji grandis pritvirtinkite 2 atšakų grandinę prie keltuvo arba, jeigu reikia, prie 1 atšakos grandinės jungės.

Kiekviena grandinė turi skiriamąją emblema. Joje rasite reikalingą informaciją apie keliamąją galią, o taip pat maks. pakrypimo kampą. Šių nurodymų reikia griežtai laikytis!

Pavojus dėl grandinės perkrovimo

Jeigu naudojamos skirtingos grandinės, taikoma silpniausios grandinės maks. keliamoji galia! Laikykitės tam tikrų nurodymų.

Tarpusavyje leidžiama derinti tik to paties gamintojo grandines.



6 Priežiūra

Gaminys turi būti reguliariai tikrinamas ir techniškai prižiūrimas. Techninės priežiūros intervalus nustato gamintojas ir jie laikomi viena iš bendrųjų naudojimo nuostatų. Naudojant jį agresyviose ir / arba abrazyviose

darbinėse terpėse, reikia kreiptis į gamintoją, kadangi tokiais aplinkybėmis periodiškumas gali sumažėti.

Reikia laikytis šių taisyklių:

- Techninės priežiūros personalas privalo turėti ir laikytis „Naudojimo ir techninės priežiūros vadove“ pateiktais nurodymais. Leidžiama atlikti tik tokius techninės priežiūros darbus ir imtis tokių priemonių, kurios nurodytos šiame vadove.
- Visus gaminio techninės priežiūros, patikrinimo ir valymo darbus saugioje vietoje ir labai kruopščiai turi atlikti apmokytas profesionalus personalas. Būtina naudotis reikiamomis kūno apsaugos priemonėmis.
- Jeigu naudojami lengvai užsidegantys tirpalai ir valymo priemonės, tai draudžiama atvira ugnis, šviesa, o taip pat neleistina rūkyti.
- Gaminiai, kurie buvo naudojami sveikatai pavojingose terpėse, turi būti dezinfekuojami.

Nukentėjus nuo sveikatai pavojingų terpių (skysčių) arba dujų, reikia imtis pirmosios pagalbos priemonių pagal veiklos vietos galimybes ir nedelsiant kreiptis į gydytoją!

- Leidžiama naudoti tik originalias gamintojo dalis.
- Atkreipkite dėmesį, ar turite reikalingą įrankį ir medžiagą.

6.1 Techninės priežiūros terminai

Gaminį ir jo komponentus galima naudoti tik techniškai nepriekaištingos būklės.

| Intervalas | Patikrinimas |
|---------------|--|
| reguliariai* | Apžiūra |
| kasmet | Specialisto atliekama patikra |
| pagal poreikį | Ypatinga specialisto atliekama patikra |

* Reguliarus grandinės patikrinimas turėtų būti atliekamas kas 2–3 mėnesius. Tai taikoma naudojant ne korozinėse ir abrazyviose terpėse. Jei naudojama minėtose terpėse, būtina tikrinti kas 14 dienų!

6.2 Techninės priežiūros darbai

6.2.1 Apžiūra

Būtina apžiūrėti, ar nesugadinta grandinė ir jungės (pvz., įtrūkimas, nudilimas ir pan.).

Būtina nedelsiant pakeisti gedimus arba susidėvėjusias dalis. Leidžiama naudoti tik originalias dalis.

6.2.2 Specialisto atliekama patikra

Pagal galiojančias normas, specialistas turi apžiūrėti, ar grandinė nepažeista.

6.2.3 Ypatinga specialisto atliekama patikra

Po gedimų, ypatingų įvykių, galėjusių įtakoti naudojimą ir / arba po remonto darbų, specialistas turi atlikti ypatingą patikrinimą.



1 Úvod

Vážená zákazníčka, vážený zákazník,

teší nás, že ste sa rozhodli pre výrobok našej firmy. Zakúpili ste výrobok, ktorý bol zhotovený podľa súčasného stavu techniky. Pred prvým uvedením do prevádzky si dôkladne prečítajte túto príručku pre prevádzku a údržbu. Len tak bude zaručené bezpečné a hospodárne použitie výrobku.

Táto technická dokumentácia obsahuje všetky potrebné údaje o výrobku, aby takto bolo možné účinne využiť jeho možnosti použitia podľa stanoveného účelu. Okrem toho sme pre vás pripravili užitočné informácie, ktoré môžete využiť pre včasné zistenie nebezpečenstva, pre zníženie nákladov na opravy a prestoje a pre zvýšenie spoľahlivosti a životnosti výrobku.

Pred uvedením do prevádzky musia byť zásadne splnené všetky podmienky bezpečnosti, ako aj údaje od výrobcu. Táto príručka na obsluhu a údržbu dopĺňa a/lebo rozširuje existujúce národné predpisy týkajúce sa ochrany proti úrazom a úrazovej zábrany. Tento návod musí byť personálu kedykoľvek prístupný a musí mu byť k dispozícii na mieste použitia výrobku.

1.1 O tejto dokumentácii

Pôvodný návod na obsluhu je vypracovaný v nemeckom jazyku. Všetky ďalšie jazyky toho návodu sú prekladom pôvodného návodu na obsluhu.

Kópia ES vyhlásenia o zhode je súčasťou tohto návodu.

V prípade uskutočnenia technických zmien uvedených konštrukcií bez nášho odsúhlasenia stráca toto vyhlásenie svoju platnosť.

1.2 Usporiadanie tohto návodu

Návod je rozdelený na viaceré kapitoly. Každá kapitola má výstižný nadpis, ktorý vás informuje o tom, čo sa v tejto kapitole popisuje.

Obsah slúži zároveň ako stručná referencia, pretože všetky dôležité časti sú opatrené nadpisom.

Všetky dôležité inštrukcie a bezpečnostné pokyny sú osobitne zdôraznené. Presné údaje týkajúce sa členenia týchto textov nájdete v kapitole 2 „Bezpečnosť“.

1.3 Kvalifikácia personálu

Všetci členovia personálu, ktorý pracuje na výrobku, príp. s výrobkom, musia byť pre tieto práce kvalifikovaní, napr. práce na elektrickom zariadení musí vykonať kvalifikovaný elektrotechnik. Všetci členovia personálu musia byť plnoletí.

Ako základ inštruktáže pre personál obsluhy a údržby musia byť v nej navyše zahrnuté aj národné predpisy predchádzania úrazom.

Musí sa zabezpečiť, aby si personál prečítal pokyny v tejto príručke pre obsluhu a údržbu a porozumel im, tento návod sa bude musieť v prípade potreby doobjednať u výrobcu v požadovanom jazyku.

1.4 Obrázky

Na použitých obrázkoch ide o makety a originálne výkresy výrobkov. Kvôli rozmanitosti a rozličnej veľkosti našich výrobkov nie je možný iný spôsob zobrazenia. Presné obrázky a rozmerové údaje nájdete na technickom liste, plánovacej pomôcke a/alebo montážnom liste.

1.5 Použité skratky a odborné pojmy

V tejto príručke na obsluhu a údržbu sa používajú rôzne skratky a odborné pojmy.

| Skratky | Vysvetlenie |
|---------|------------------|
| príp. | prípadne |
| cca | cirka |
| t. j. | to znamená |
| resp. | respektíve |
| min. | minimálne, aspoň |
| max. | maximálne |
| atď. | a tak ďalej |
| a. i. | a iné |
| napr. | napríklad |

1.6 Autorské právo

Autorské právo vzťahujúce sa na túto príručku pre prevádzku a údržbu sa ponecháva výrobcovi. Táto príručka pre prevádzku a údržbu je určená pre personál montáže, obsluhy a údržby. Obsahuje predpisy a výkresy technického druhu, ktoré sa nesmú ani úplne ani v častiach rozmnožovať, rozširovať lebo neoprávnene používať na účely súťaženia lebo sprostredkovať iným osobám.

1.7 Výhrada zmeny

Na uskutočnenie technických zmien na zariadeniach a/lebo na namontovaných súčiastkach si výrobca vyhradzuje všetky práva. Táto príručka na obsluhu a údržbu sa vzťahuje na výrobok uvedený na titulnej stránke.

2 Bezpečnosť

V tejto kapitole sú uvedené všetky všeobecne platné bezpečnostné pokyny a technické inštrukcie. Okrem toho sú v každej ďalšej kapitole obsiahnuté špecifické bezpečnostné pokyny a technické inštrukcie. Počas rôznych životných fáz výrobku (inštalácia, prevádzka, údržba, transport atď.) treba rešpektovať a dodržiavať všetky pokyny a inštrukcie! Prevádzkovateľ zodpovedá za to, aby sa celý personál riadil podľa týchto pokynov a inštrukcií.

2.1 Inštrukcie a bezpečnostné pokyny

V tomto návode sa používajú inštrukcie a bezpečnostné pokyny pre vecné škody a škody na zdraví. V záujme ich jednoznačného označenia pre personál sa inštrukcie a bezpečnostné pokyny rozlišujú nasledovne:

2.1.1 Inštrukcie

Inštrukcia je vytlačená tučným písmom veľkosti 9 pt. Inštrukcie obsahujú text, ktorým sa odkazuje na predchádzajúci text alebo na určité oddiely kapitol alebo sa zdôrazňujú stručné inštrukcie.

Príklad:

Pri strojoch so schválením pre použitie vo výbušnom prostredí si prečítajte kapitolu "Ochrana proti výbuchu podľa štandardu"!

2.1.2 Bezpečnostné pokyny

Bezpečnostné pokyny sú odsadené 5 mm od okraja a vytlačené tučným písmom veľkosti 12 pt. Pokyny upozorňujúce len na vecné škody sú vytlačené šedým písmom.

Pokyny upozorňujúce na škody na zdraví sú vytlačené čiernym písmom a sú vždy spojené so symbolom nebezpečenstva. Ako bezpečnostné značky sa používajú výstražné, zákazové alebo príkazové značky. Príklad:



Symbol nebezpečenstva: Všeobecné nebezpečenstvo



Symbol nebezpečenstva, napr. účinok elektrického prúdu



Symbol pre zákaz, napr. Vstup zakázaný!



Symbol pre príkaz, napr. Použite osobný ochranný prostriedok

Použitie značky a bezpečnostné symboly zodpovedajú všeobecne platným smerniciam a predpisom, napr. DIN, ANSI.

Každý bezpečnostný pokyn začína jedným z nasledujúcich signálnych slov:

| Signálne slovo | Význam |
|--|---|
| Nebezpečenstvo | Môže dôjsť ku závažným zraneniam alebo k usmrteniu osôb! |
| Varovanie | Môže dôjsť ku závažným zraneniam osôb! |
| Pozor | Môže dôjsť ku zraneniam osôb! |
| Pozor (Upozornenie bez symbolu) | Môže dôjsť ku značným vecným škodám, nie je vylúčená totálna škoda! |

Bezpečnostné pokyny začínajú signálnym slovom a uvedením nebezpečenstva, potom nasleduje uvedenie zdroja nebezpečenstva s možnými následkami a končí upozornením na odvrátenie nebezpečenstva.

Príklad:

**Varovanie pred rotujúcimi časťami!
Otáčajúce sa obežné koleso môže pomliaždiť a**

odrezať končatiny. Vypnite stroj a čakajte, kým sa nezastaví obežné koleso.

2.2 Bezpečnosť všeobecne

- Pri montáži, príp. demontáži výrobku nepracujte v priestoroch a šachtách sami. Vždy musí byť prítomná druhá osoba.
 - Všetky práce (montáž, demontáž, údržba, inštalácia) sa smú vykonávať iba po vypnutí výrobku. Výrobok odpojte od elektrickej siete a zaistite proti opätovnému zapnutiu. Všetky rotujúce diely musia byť zastavené a v polohe pokoja.
 - Obsluhujúci personál je povinný okamžite oznámiť svojmu nadriadenému (zodpovednej osobe) každú zistenú poruchu lebo nepravidelnosť.
 - Okamžité zastavenie obsluhujúcim personálom je naliehavo nutné, ak sa vyskytnú nedostatky, ktorými by mohlo dôjsť k ohrozeniu bezpečnosti. Ide o tieto nedostatky:
 - zlyhanie bezpečnostných a/lebo kontrolných zariadení,
 - poškodenie dôležitých častí/dielcov,
 - poškodenie elektrických zariadení, vedení a izolácií.
 - Nástroje a iné predmety sa musia uschovávať iba na určených miestach, aby bola zaručená bezpečnosť obsluhy.
 - Pri práci v uzavretých priestoroch zabezpečte dostatočné vetranie.
 - Pri zváraní a/alebo pri prácach s elektrickými prístrojmi zabezpečte, aby nehrozilo nebezpečenstvo výbuchu.
 - Zásadne sa smú používať iba viazacie prostriedky, ktoré sú v tomto zmysle sú zákonom uvedené a schválené.
 - Viazacie prostriedky sa musia prispôbiť príslušným podmienkam (poveternosť, závesné zariadenie, bremeno atď.). Ak po použití nebudú zo stroja demontované, musia sa výslovne označiť ako viazacie prostriedky. Ďalej sa viazacie prostriedky musia starostlivo uschovať.
 - Mobilné (prenosné) pracovné prostriedky na zdvíhanie bremien sa musia používať tak, aby bola zaručená stabilita pracovného prostriedku počas použitia.
 - Počas použitia prenosných (mobilných) pracovných prostriedkov na zdvíhanie nevedených bremien treba urobiť príslušné opatrenia, aby sa zabránilo ich prevráteniu, posunutiu, zošmyknutiu atď.
 - Urobte príslušné opatrenia, aby bol osobám znemožnený pobyt pod zavesenými bremenami. Ďalej je zakázané manipulovať so zavesenými bremenami nad pracoviskami, na ktorých sa zdržiavajú osoby.
 - Pri použití prenosných (mobilných) pracovných prostriedkov na zdvíhanie bremien je potrebné v prípade potreby (napr. pri obmedzení viditeľnosti prekážkami) zapojiť do činnosti druhú osobu kvôli koordinácii.
 - Zdvíhané bremeno sa musí prepravovať tak, aby pri výpadku energie nemohlo dôjsť k ohrozeniu osôb. Ďalej je potrebné takéto práce vonku prerušiť, ak sa zhoršia poveternostné podmienky.
- Prísne dodržiavajte tieto pokyny. Pri nerešpektovaní týchto požiadaviek môže dôjsť ku škodám na zdraví a/alebo k závažným vecným škodám.**

2.3 Použitie smernice

Pre naše výrobky platia

- rôzne smernice ES,
- rôzne harmonizované normy,
- a rôzne národné normy.

Podrobné údaje týkajúcich sa použitých smerníc a noriem nájdete v ES vyhlásení o zhode.

Pre používanie, montáž a demontáž výrobku sa okrem toho predpokladá dodržanie rôznych národných predpisov. Sú to napr. predpisy predchádzania úrazom, predpisy VDE (VDE = Zväzu nemeckých elektrotechnikov), zákon o bezpečnosti prístrojov a mnohé ďalšie.

3 Preprava a uskladnenie

3.1 Dodávka

Po dodaní ihneď skontrolujte bezchybnosť a úplnosť dodávky. Ak sa zistia prípadné nedostatky, musí sa ešte v deň dodania informovať dopravný podnik, prípadne výrobca, ináč by už nebolo možné uplatniť žiadna nároky. Prípadné škody poznamenajte na dodacom alebo nákladnom liste.

3.2 Uskladnenie

V súvislosti s uskladnením treba venovať pozornosť týmto požiadavkám:

- Výrobok sa musí dôkladne vyčistiť, po použití v médiách ohrozujúcich zdravie sa musí dekontaminovať.
- Skladový priestor musí byť suchý a chránený pred mrazom. Odporúčame uskladnenie pri teplote 5°C až 25°C.

3.3 Vrátenie dodávky

Výrobky, ktoré sa vracajú do závodu, musia byť čisté a opatrené riadnym obalom. Čistota tu znamená, že výrobok bol zbavený nečistôt a v prípade použitia v médiách ohrozujúcich zdravie bol dekontaminovaný. Obal musí výrobok chrániť pred poškodením. S prípadnými otázkami sa, prosím, obracajte na výrobcu!

4 Popis výrobku

Stroj sa vyrába s vynaložením maximálnej starostlivosti a podrobuje sa nepretržitým kontrolám akosti. Za predpokladu správnej inštalácie a údržby je zaručená prevádzka bez porúch.

4.1 Určené použitie a oblasti použitia

Reťazová súprava PCS-CE je preskúšaný a zo stavebno-technického hľadiska schválený viazací prostriedok. Všeobecne sa používanie prostriedkov na uchopenie bremena upravuje predpisom BGR 500, kapitola 2.8. Reťazová súprava sa smie používať

výlučne na dvíhanie, spúšťanie a prepravu čerpadiel a miešačiek výrobcu.

Akkoľvek iné použitie je v rozpore s určeným použitím.



Nebezpečenstvo následkom padajúcich bremien! Pod zavesenými bremenami sa nesmú zdržiavať žiadne osoby.

4.2 Podmienky použitia

- Reťaz sa smie používať v rozsahu teplôt -20°C až +100°C. V závislosti od teploty sa mení max. nosnosť:
 - 0°C ... 100°C: 100% nosnosť
 - 0°C ... -10°C: 75% uvedenej nosnosti
 - -10°C ... -20°C: 50% uvedenej nosnosti

Maximálna nosnosť sa nesmie prekročiť! Pozrite si údaje na označovacej plakete.

- Používať sa smú len technicky bezchybné reťaze!

Nebezpečenstvo pri použití korozívnych a abrazívnych médií!

Použitím korozívnych a abrazívnych médií je reťaz vystavená zvýšenému opotrebovaniu, aj keď je nezaťažená. Môže to viesť k tomu, že max. nosnosť nebude zaručená a reťaz sa môže pretrhnúť. Pred použitím vykonajte zrakovú kontrolu reťaze. Opatrebovanú reťaz okamžite vymeňte!



4.3 Konštrukcia

Reťazová súprava pozostáva zo základnej reťaze, dvoch závesných ôk a jednej označovacej plakety. Reťaze sa vyrábajú z pozinkovanej alebo nehrdzavejúcej ocele.

Obr. 1: Reťazová súprava

| | | | |
|---|-------------------|---|-------------|
| 1 | Základná reťaz | 3 | Závesné oko |
| 2 | Prechodový článok | | |

Označovacia plaketa obsahuje dôležité údaje o príslušnom vyhotovení:

Obr. 2: Označovacia plaketa

| | | | |
|---|-----------------------------|---|--------------------------|
| 1 | Počet vetiev reťaze | 5 | Označenie výrobcu |
| 2 | Menovitá hrúbka reťaze v mm | 6 | Adresa |
| 3 | Symbol max. uhla sklonu | 7 | Označenie typu |
| 4 | Max. nosnosť | 8 | Označenie CE s CE číslom |

4.4 Typový kód

| | |
|----------|---|
| Príklad: | PCS-CE 1.4404 |
| PC | Reťaz na čerpadlo |
| S | Kompletná súprava so závesným okom |
| CE | Vyhotovenie ako viazací prostriedok |
| 1,4404 | Materiálové vyhotovenie: Stvz = pozinkovaná oceľ 1.4404 = číslo materiálu, nehrdzavejúca oceľ |

4.5 Technické údaje

| Menovitá hrúbka | Užitočné zaťaženie | Skúšobné zaťaženie | Zaťaženie na medzi pevnosti |
|-----------------|--------------------|--------------------|-----------------------------|
| [mm] | [kg] | [kg] | [kg] |
| 6 | 400 | 1000 | 1600 |
| 8 | 800 | 2000 | 3200 |
| 10 | 1250 | 3200 | 5000 |
| 13 | 2000 | 5000 | 8000 |
| 16 | 3200 | 8000 | 12500 |

Technické údaje ako max. nosnosť, počet vetiev (radov), atď. nájdete na označovacej plakete.

5 Umiestnenie

Aby sa zabránilo poškodeniu výrobku alebo vážnym úrazom pri inštalácii, venujte pozornosť nasledujúcim bodom:

- Príslušné práce – montáž a inštaláciu výrobku – sú vykonávať iba kvalifikované osoby za predpokladu dodržiavania bezpečnostných pokynov.
- Pred začiatkom inštalčných prác výrobok kontrolujte, či nebol počas transportu poškodený.

5.1 Obsah dodávky

- Reťaz s označovacou plaketou
- Závesné oko
- Návod na obsluhu a údržbu

5.2 Montáž

Pri inštalácii produktu treba venovať pozornosť týmto požiadavkám:

- Dodržiavajte bezpečnostné predpisy profesného združenia BGR500, príp. zodpovedajúcu národnú smernicu.
- Dodržiavajte všetky predpisy, pravidlá a zákony týkajúce sa prác s ťažkými bremenami a prác pod zavesenými bremenami.
- Používajte príslušné prostriedky na ochranu tela.
- Pri montáži výrobok nepracujte v priestoroch a šachtách sami. Vždy musí byť prítomná druhá osoba.
- Ak hrozí nebezpečenstvo hromadenia jedovatých lebo dusivých plynov, uskutočnite potrebné protiopatrenia!

- Dodržiavajte národné platné smernice a predpisy týkajúce sa bezpečnosti a pokyny uvedené v tomto návode na montáž a obsluhu.



Nebezpečenstvo následkom padajúcich bremien!
Pod zavesenými bremenami sa nesmú zdržiavať žiadne osoby. Taktiež sa nesmie manipulovať so zavesenými bremenami nad pracoviskami, na ktorých sa zdržiavajú osoby.

Obr. 3: Montáž

| | | | |
|---|--------|---|------------------|
| 1 | Reťaz | 4 | Rukoväť |
| 2 | Stroj | 5 | Reťazová poistka |
| 3 | Krúžok | 6 | Karabínka |

- 1 Pripevnite jeden koniec reťaze na určený viazací prostriedok stroja, napr. krúžok lebo rukoväť.
- 2 Pripevnite druhý koniec reťaze na príslušnom zdvíhacom zariadení.
- 3 Napnite reťaz a stroj opatrne zdvíhajte.
- 4 Vychýľte stroj tak, aby visel nad prevádzkovým priestorom a pomaly ho spúšťajte.

Pri použití závesných zariadení dodržiavajte, prosím, aj pokyny v priloženom návode na obsluhu vášho závesného zariadenia!

- 5 Spúšťajte stroj, až kým nedosiahne svoj pracovný bod. Ubezpečte sa, či stroj stojí pevne a bezpečne.
- 6 Zložte reťaz zo zdvíhacieho zariadenia a zaistite ju tak, aby sa nemohla poškodiť, nemohla spadnúť do prevádzkového priestoru a nemohla nikdy nikoho ohroziť.

Nebezpečenstvo následkom padajúcich bremien!
V niektorých šachtách sa na zaistenie reťaze používa karabínka. Táto sa nesmie používať na prepravu bremien. Karabínka neudrží takú záťaž. Hrozí životné nebezpečenstvo! Pripevnite reťaz priamo pomocou závesného oka na zdvíhacie zariadenie.



5.2.1 Použitie dvojradoých reťazí

Pre produkty, ktoré sa upevňujú v dvoch bodoch, sa musia použiť dvojradové reťaze. Takéto reťaze upevnite nasledovne:

Obr. 4: Montáž dvojradoých reťazí

| | |
|---|--------------------------------|
| 1 | Dvojradová reťaz |
| 2 | Závesné oká, dvojradová reťaz |
| 3 | Prechodový článok |
| 4 | Jednoradová reťaz |
| 5 | Závesné oko, jednoradová reťaz |
| 6 | Upevňovací bod na produkte |

- 1 Dvojradový reťaz upevnite pomocou závesných ôk na upevňovacích bodoch na produkte.
- 2 Dvojradový reťaz upevnite pomocou prechodového článku na zdvíhacom zariadení, príp. na závesnom oku jednoradovej reťaze.

Každá reťaz je opatrená označovacou plaketou. Na nej nájdete potrebné údaje napr. o max.

nosnosti alebo o max. uhle sklonu. Prísne dodržiavajte tieto údaje!



Nebezpečenstvo následkom preťaženia reťaze
Ak sa používajú rozličné reťaze, platí max. nosnosť najslabšej reťaze! Dbajte na príslušné údaje.

Kombinujte navzájom len reťaze jedného výrobcu.

6 Preventívna údržba

Výrobok sa musí v pravidelných intervaloch kontrolovať a podrobovať údržbe. Obdobie na vykonanie údržby stanoví výrobca s platnosťou pre všeobecné podmienky použitia. Možnosť použitia v agresívnych a/lebo abrazívnych médiách sa musí prekonzultovať s výrobcom, pretože sa v týchto prípadoch táto lehota môže skrátiť.

Dodržiavajte tieto body:

- Príručka na obsluhu a údržbu musí byť personálu údržby k dispozícii a jej obsah sa musí dodržiavať. Smú sa vykonávať iba práce a opatrenia údržby, ktoré sú tu uvedené.
- Všetky údržbové, inšpekčné a čistiace práce na výrobku sa musia vykonávať na bezpečnom pracovisku s maximálnou starostlivosťou iba školený odborný personál. Používajte potrebné prostriedky na ochranu tela.
- Pri použití ľahko zápalných rozpúšťadiel a čistiacich prostriedkov je zakázané použitie otvoreného plameňa, nechráneného svetla a platí zákaz fajčenia.
- Stroje, ktoré dopravujú médiá ohrozujúce zdravie, sa musia dekontaminovať!

V prípade úrazov v dôsledku zdraviu škodlivých médií príp. plynov je potrebné vykonať opatrenia prvej pomoci podľa vyhlášky prevádzky a ihneď vyhľadať lekára!

- Používajte iba originálne dielce od výrobcu.
- Dbajte na to, aby boli k dispozícii potrebné nástroje a materiál.

6.1 Revízne lehoty

Pomocné zdvíhacie zariadenie a jeho komponenty sa smú prevádzkovať iba v technicky bezchybnom stave.

| Interval | Činnosť |
|---------------|--------------------------------|
| pravidelne* | Zraková kontrola |
| ročne | Kontrola odborníkom |
| podľa potreby | Mimoriadna kontrola odborníkom |

* Pravidelná kontrola reťazí by sa mala vykonávať každé 2–3 mesiace. Platí to pre použitie v nekorozívnych a abrazívnych médiách. Pri použití korozívnych a abrazívnych materiálov sa musí kontrola vykonávať v 1–4-dňových intervaloch.

6.2 Činnosti údržby

6.2.1 Zraková kontrola

Reťaz a závesné oká skontrolujte, či nie sú viditeľne poškodené (napr. praskliny, opotrebovanie, atď.).

Chybné alebo opotrebené súčasti treba okamžite vymeniť. Používajte iba originálne dielce.

6.2.2 Kontrola odborníkom

Podľa platných noriem musí reťaz prekontrolovať odborníkom, či nemá poškodenia.

6.2.3 Mimoriadna kontrola odborníkom

Po haváriách, zvlášť v udalostiach, ktoré môžu nepriaznivo ovplyvniť používanie výrobku a/alebo prácach údržby sa musí odborník vykonať mimoriadne preskúšanie.



1 Увод

Уважаеми клиенти,

Радваме се, че сте избрали продукт на нашата фирма. Вие избрахте продукт, изработен в съответствие с актуалното техническо състояние. Настоящата инструкция трябва да бъде прочетена много внимателно преди въвеждане в експлоатация на продукта. Това гарантира безпроблемна и икономична работа на нашия продукт.

Техническата документация съдържа необходимата информация за продукта и възможностите за неговото ефективно приложение в различни области. Ще намерите и полезна информация за навременното откриване на неизправности, за намаляване на разходите за ремонт и престой, повишаване на надеждността и удължаване срока на експлоатация на продукта.

Преди въвеждане в експлоатация да се изпълнят всички изисквания за безопасност, както и да се вземат предвид данните от производителя. Настоящата инструкция за експлоатация и поддръжка допълва и/или разширява националните разпоредби за техниката на безопасност. Тя трябва да бъде достъпна за персонала по всяко време и да бъде на разположение на работното място.

1.1 За този документ

Езикът на оригиналната инструкция за експлоатация е немски. Всички други езици на тази инструкция са превод на оригиналната инструкция за експлоатация.

Копие от Декларацията за съответствие на ЕО е съставна част на тази инструкция за експлоатация.

При несъгласувана с нас техническа промяна на упоменатите там конструкции тази декларация губи валидността си.

1.2 Съдържание на инструкцията

Инструкцията съдържа няколко раздела. Всеки раздел е с подчертано заглавие, което да Ви насочи към неговото съдържание.

Съдържанието представлява кратка препратка, тъй като всички важни точки имат заглавие.

Всички важни инструкции и указания за безопасност са допълнително подчертани. Точна информация за тези текстове ще намерите в раздел 2 "Безопасност"

1.3 Квалификация на персонала

Персоналът, който работи с продукта, трябва да притежава необходимата квалификация за тази дейност, напр. работи по електрическата система могат да се извършват само от квалифициран ел. техник. Целият персонал трябва да бъде пълнолетен.

Персоналът по обслужването и поддръжката трябва да бъде допълнително запознат с

националните разпоредби за техника на безопасност.

Изисква се персоналът да е детайлно запознат с настоящата инструкция за монтаж и експлоатация, която при необходимост може да се поръча на съответния език от производителя.

1.4 Илюстрации

При приложените илюстрации става дума за образци и оригинални чертежи на продуктите. Това се налага поради разнообразието на нашите продукти и различните им характеристики. Точни илюстрации и данни за размерите ще откриете в листа с размерите, указанията за избор и/или монтажния план.

1.5 Използвани съкращения и термини

В настоящата инструкция са използвани различни съкращения и термини.

| Съкращения | Обяснение |
|-------------------|----------------------|
| м. об. | моля, обърнете |
| отн. | относно |
| респ. | респективно |
| ок. | около |
| т.е. | тоест |
| ев. | евентуално |
| при необх. | при необходимост |
| вкл. | включително |
| мин. | минимален, минимум |
| макс. | максимален, максимум |
| ев. възм. | евентуално, възможно |
| и т.н. | и така нататък |
| и мн. др. | и много други |
| и мн. др. | и много други |
| вж. също | виж също |
| напр. | например |

1.6 Авторско право

Авторското право върху тази инструкция за монтаж и поддръжка принадлежи на производителя. Тази инструкция е предназначена за персонала, отговорен за монтажа, обслужването и поддръжката. Тя съдържа технически разпоредби и чертежи, които не могат да бъдат изцяло или частично възпроизведени, разпространявани или предоставяни на трети лица.

1.7 Запазено право за изменения

Производителят си запазва всички права за технически изменения на системите и/или монтажните части. Настоящата инструкция за монтаж и поддръжка се отнася за посочения на заглавната страница продукт.

2 Безопасност

В този раздел са посочени всички общовалидни изисквания за безопасност и технически инструкции. Във всички останали раздели се съдържат специфични изисквания за безопасност и технически инструкции. По време на различните фази на експлоатационния живот на продукта (монтаж, експлоатация, поддръжка, транспорт и т.н.) трябва да се спазват всички инструкции и указания! Операторът на помпата е отговорен за спазването на тези изисквания и указания.

2.1 Указания и инструкции за безопасност

В настоящата инструкция са описани указания и инструкции за безопасност за предотвратяване на материални щети и наранявания на лица. За да бъдат ясно разбрани от персонала, указанията и инструкциите за безопасност са разделени както следва:

2.1.1 Указания

Указанията са написани с удебелен шрифт 9pt. Указанията съдържат текст, който набляга на предходния текст, насочва към определена част от раздела или подчертава кратки указания.

Пример:

При помпи с разрешение за работа в експлозивни среди прочетете и раздел "Противовзривна защита според ... - стандарт" !

2.1.2 Инструкции за безопасност

Указанията за безопасност са написани на 5 mm от края с удебелен шрифт 12pt. Инструкции, които насочват към опасност от материални щети, са отпечатани със сив цвят.

Инструкции, които насочват към опасност от наранявания на хора, са отпечатани с черен цвят и винаги са придружени от символ за опасност. Като символи за безопасност се използват символи за опасност, забрана или заповед.

Пример:



Символ за опасност: Общ символ за опасност



Символ за опасност, напр. електрически ток



Символ за забрана, напр. Вход забранен!



Символ за заповед, напр. Носете средства за защита на тялото

Използваните означения на символите за безопасност са в съответствие с общовалидните разпоредби и предписания, напр. DIN, ANSI.

Всяка инструкция за безопасност започва с една от следните сигнални думи:

| Сигнална дума | Значение |
|---|--|
| Опасност | Опасност от тежки наранявания или смърт на лица! |
| Предупреждение | Опасност от тежки наранявания на лица! |
| Внимание | Опасност от наранявания на лица! |
| Внимание (Инструкция без символ) | Опасност от значителни материални щети, не е изключена цялостна повреда! |

Инструкциите за безопасност започват със сигнална дума и назоваване на опасността, следва източникът на опасност и възможните последици и завършват с инструкция за предотвратяване на опасността.

Пример:

Пазете се от въртящи се части!
Въртящото се работно колело може да смачка или отреже крайници. Изключете помпата и спрете работното колело.

2.2 Общи инструкции за безопасност

- При монтаж или демонтаж на продукта не трябва да се работи сам в помещения и шахти. Трябва да има винаги втори човек.
- Всички дейности (монтаж, демонтаж, поддръжка, инсталация) трябва да се извършват само при изключена помпа. Тя трябва да бъде изключена от ел. мрежа и да бъде осигурена срещу повторно включване. Всички въртящи се части трябва да бъдат спрени.
- Операторът на помпата трябва веднага да съобщава на отговорното лице за настъпила неизправност или повреда.
- В случай, че се установи повреда, която застрашава сигурността на работния процес, операторът незабавно трябва да изключи помпата. Такива неизправности/повреди са:
 - Отказ на устройствата за безопасност и/или контрол
 - Повреда на важни части
 - Повреда в ел. инсталации, проводници и изоляции
- Инструментите и други предмети да се съхраняват само на предвидените за целта места, за да се гарантира безопасно обслужване.
- При работа в затворени помещения да се осигури достатъчно въздух. Осигурете редовното проветряване на помещението.
- При заваряване и/или работа с електроуреди да се предотврати опасност от възникване на експлозия.
- Да се използват само товарозахватни съоръжения, които са обявени и законово разрешени като такива.
- Товарозахватните съоръжения трябва да са пригодени към съответните условия (атмосферни условия, качващи приспособления, товари и др.)

Ако след употреба не се отделят от помпата, тогава изрично се обозначават като товарозахvatни съоръжения. Товарозахvatните съоръжения трябва да се съхраняват внимателно.

- Подвижни съоръжения, които служат за повдигане на товари трябва да се използват така, че да се гарантира тяхната стабилност по време на работа.
- По време на работа на подвижни товарозахvatни съоръжения да се вземат мерки за предотвратяване на накланяне, изместване, изплъзване.
- Да се вземат мерки, които не допускат задържането на хора под висящи товари. Строго забранено е движението на висящи товари в незащитени работни места, където обичайно се задържат хора.
- При използването на подвижни товарозахvatни съоръжения при необходимост (напр. няма видимост) да се включи второ лице за координиране.
- Товарът, който трябва да се повдигне, трябва да се транспортира така, че при спиране на тока никога да не пострада. Такива дейности на открито следва да се преустановят, ако атмосферните условия се влошат.

Тези инструкции трябва стриктно да се спазват. Неспазването им може да доведе до наранявания на хора и/ или значителни материални щети.

2.3 Използвани разпоредби

Нашите продукти съответстват на

- различни стандарти на ЕО,
- различни стандартизираните норми,
- и разнообразни държавни норми.

Точната информация относно приложените норми и стандарти ще прочетете в Декларацията за съответствие на ЕО.

За употребата, монтажа и демонтажа на продукта се прилагат допълнително различни държавни норми. Напр. разпоредби за техника на безопасност, VDE-разпоредби, Закон за безопасност на уредите GSG и др.

3 Транспорт и съхранение

3.1 Доставка

При получаване на доставката веднага проверете за повреди при транспортирането. При установяване на повреди при транспортирането още в деня на доставката уведомете спедитора/ производителя. В противен случай не могат да бъдат предявени претенции за рекламация. Установените повреди трябва да се впишат в товарителницата.

3.2 Съхранение

При съхранение спазвайте следното:

- Продуктът трябва да се почисти основно, при използване в застрашаващи здравето среди трябва да бъде обезвреден.

- Складовото помещение трябва да бъде сухо и защитено от мраз. Препоръчваме съхранение при температура между 5 °C и 25 °C.

3.3 Връщане на доставката

Помпи/системи, които биват връщани обратно в завода–производител, трябва да бъдат чисти и правилно опаковани. Чисти означава, че помпата/ системата е почистена от замърсявания и при употреба на застрашаващи здравето работни среди е била обезвредена. Опаковката трябва да предпази помпата/системата от повреди. Ако имате въпроси, моля, консултирайте се с производителя!

4 Описание на продукта

Продуктът е произведен много прецизно и подлежи на постоянен контрол на качеството. Правилният монтаж и поддръжка гарантират безпроблемна работа.

4.1 Употреба и сфера на приложение

Комплектът вериги PCS–CE е тествано и строително–технически разрешено товарозахvatно съоръжение. Принципното използване на товарозахvatни съоръжения е регламентирано от BGR 500, глава 2.8. Комплектът вериги трябва да се използва само за повдигане, снискане и транспортиране на помпи и бъркачки на производителя.

Всяко друго използване се счита за използване не по предназначение.



**Опасност от падащи товари!
Под висящи товари не трябва да има хора.**

4.2 Условия на експлоатация

- Веригата трябва да се използва в температурен диапазон от –20 °C до +100 °C. В зависимост от температурата се променя макс. товароносимост.
 - 0 °C ... 100 °C: 100 % товароносимост
 - 0 °C ... –10 °C: 75 % от дадената товароносимост.
 - –10 °C ... –20 °C: 50 % от дадената товароносимост.

Макс. товароносимост не трябва да се надхвърля. Виж данните на плакета за обозначаване.

- Да се използват технически безупречни вериги!



**Опасност от корозивни и абразивни среди!
В корозивни и абразивни среди веригата се износва повече, и при ненатоварена верига. Това може да доведе дотам, че да не е гарантирана макс. товароносимост и веригата да се скъса. Преди използване веригата трябва да се огледа. Износените вериги трябва да се сменят незабавно!**

4.3 Конструкция

Комплектът вериги се състои от основна верига, две скоби (за повдигане) и обозначителната табелка. Веригите се произвеждат от поцинкована стомана или от неръждаема стомана.

Фиг. 1: Комплект вериги

| | | | |
|---|----------------|---|----------------------|
| 1 | Основна верига | 3 | Скоба (за повдигане) |
| 2 | Преходно звено | | |

Обозначителната табелка съдържа всички важни данни за съответния модел:

Фиг. 2: Обозначителна табелка

| | | | |
|---|-------------------------------------|---|------------------------------|
| 1 | Брой клонове на веригата | 5 | Обозначение на производителя |
| 2 | Номинална дебелина на веригата в mm | 6 | Адрес |
| 3 | Символ за макс. ъгъл на наклона | 7 | Типово означение |
| 4 | Макс. товароносимост | 8 | Знак CE с CE № |

4.4 Кодов набор на маркировката на типа

| | |
|---------|---|
| Пример: | PCS-CE 1.4404 |
| PC | Вериги на помпата |
| S | Комплект със скоба (за повдигане) |
| CE | Модел като товарозахватно съоръжение |
| 1.4404 | Материал, от който е изработен моделът: Stvz = поцинкована стомана 1.4404 = № на материала неръждаема стомана |

4.5 Технически характеристики

| Номинална дебелина | Полезен товар | Максимално допустимо натоварване | Разрушаващ товар |
|--------------------|---------------|----------------------------------|------------------|
| [mm] | [kg] | [kg] | [kg] |
| 6 | 400 | 1000 | 1600 |
| 8 | 800 | 2000 | 3200 |
| 10 | 1250 | 3200 | 5000 |
| 13 | 2000 | 5000 | 8000 |
| 16 | 3200 | 8000 | 12500 |

Други технически данни като макс. товароносимост, брой вериги и т.н. можете да намерите на обозначителната табелка.

5 Монтаж

За да се избегнат повреди в продукта или опасни наранявания при монтажа, спазвайте следните препоръки:

- Дейностите по монтаж и инсталиране на продукта могат да се извършват само от квалифицирани лица при спазване на инструкциите за безопасност.

- Преди започване на монтажните дейности продуктът трябва да бъде проверен за повреди при транспортирането.

5.1 Съдържание на доставката

- Верига с плакет за обозначаване
- Скоба
- Инструкция за монтаж и експлоатация

5.2 Монтаж

При монтаж на продукта спазвайте следните препоръки:

- Съблюдавайте разпоредба BGR500 или съответната национална разпоредба.
- Спазвайте всички разпоредби, правила и закони за работа с тежки и под висящи товари.
- Носете необходимите средства за защита на тялото!
- При монтаж на продукта в помещения и шахти не трябва да се работи сам. Винаги трябва да има втори човек.
- Ако съществува опасност от натрупване на отровни или задушливи газове, вземете необходимите мерки!
- Спазвайте националните разпоредби и правила за безопасност на труда и указанията от тази инструкция за монтаж и експлоатация.

Опасност от падащи товари!

Под висящи товари не трябва да има хора. Товарът не трябва да се транспортира над работни площадки, на които работят хора.



Фиг. 3: Монтаж

| | | | |
|---|--------|---|----------------------------------|
| 1 | Верига | 4 | Дръжка |
| 2 | Машина | 5 | Осигурителен елемент за веригата |
| 3 | Халка | 6 | Кука с пружина |

- 1 Закрепете единия край на веригата към предвиденото за целта товарозахватно съоръжение на машината, напр. халка или дръжка.
- 2 Закрепете другия край на веригата в предвидения за целта подемен механизъм.
- 3 Опънете веригата и внимателно повдигнете помпата.
- 4 Наклонете помпата над работното помещение и я спуснете внимателно.
При използването на окачващи механизми спазвайте указанията от инструкцията за експлоатация на Вашия окачващ механизъм!
- 5 Спуснете помпата до работното ѝ място. Уверете се, че помпата е разположена на стабилно и сигурно място.
- 6 Извадете веригата от подеменния механизъм и я обезопасете така, че да не се повреди, да не може

да падне в работното помещение и да не представлява опасност за никого.

Опасност от падащи товари!

В някои шахти за обезопасяване на веригата се използва кука с пружина. Тя не трябва да се използва за транспортиране на товари. Куката не може да издържи товара. Опасност за живота! Закрепете веригата със скобата директно на подземния механизъм.



5.2.1 Използване на вериги с 2 клона

За продукти, които трябва да се захванат в две точки, трябва да се използват вериги с 2 клона. Закрепете такива вериги както следва:

Фиг. 4: Монтаж на вериги с 2 клона

| | |
|---|------------------------------|
| 1 | Верига с 2 клона |
| 2 | Скоба, верига с 2 клона |
| 3 | Преходно звено |
| 4 | Верига с 1 клон |
| 5 | Скоба, верига с 1 клон |
| 6 | Закрепваща точка на продукта |

- 1 Закрепете веригата с 2 клона със скобите към закрепващите точки на продукта.
- 2 Закрепете веригата с 2 клона с **преходното звено към подземния механизъм или към скобата на верига с 1 клон.**

Всяка верига има обозначителна табелка. На нея ще намерите необходимите данни за макс. товароносимост както и за макс. ъгъл на наклона. Тези данни трябва стриктно да се спазват!

Опасност от претоварване на веригата

При използване на различни вериги важи макс. товароносимост на най-слабата верига! Спазвайте съответните данни.

Могат да се комбинират вериги само на един производител.



6 Поддръжка

Продуктът трябва да се проверява и поддържа на редовни интервали. Периодите на техническо обслужване се определят от производителя и важат за общите условия на експлоатация. При работа с агресивни и /или абразивни работни флуиди се налага консултация с производителя, тъй като в тези случаи периодът на обслужване може да се съкрати.

Спазвайте следните инструкции:

- Инструкцията за монтаж и експлоатация трябва да бъде на разположение и да се спазва от персонала. Позволено са само дейности и мерки по поддръжката, които са описани в настоящата инструкция.
- Всички дейности по поддръжка, инспекция и почистване на продукта да се извършват изключително старателно на обезопасено работно

място от квалифициран персонал. Носете необходимото предпазно облекло.

- При работа с леснозапалими разтворители и почистващи средства се забранява излагането на открит огън, пряка светлина. Пушенето също е забранено.

- Продукти, използвани в застрашаващи здравето среди, трябва да бъдат обезвредени.

При наранявания вследствие на застрашаващи здравето среди / газове да се вземат мерки за оказване на първа помощ според изискванията на работното място и веднага повикайте лекар!

- Използвайте само оригинални резервни части от производителя.
- Погрижете се да имате в наличност необходимите инструменти и материали.

6.1 Срокове на поддръжка

Продуктът и неговите компоненти трябва да се използват само в изправно техническо състояние.

| Интервал | Задача |
|------------------|-----------------------------------|
| редовно* | Оглед |
| веднъж годишно | Проверка от специалист |
| при необходимост | Извънредна проверка от специалист |

*Веригата трябва да се проверява редовно на всеки 2–3 месеца. Това важи за използване в некорозивни и неабразивни среди. При използване в корозивни и абразивни среди проверката трябва да се извършва на 14-дневни интервали!

6.2 Дейности по поддръжката

6.2.1 Оглед

Веригата и скобите трябва да се прегледат за видими щети (напр. скъсвания, износване и т.н.).

Дефектните или износени части следва да се подменят незабавно. Използвайте само оригинални резервни части.

6.2.2 Проверка от специалист

Съгласно валидните норми веригата трябва да се провери от специалист за повреди.

6.2.3 Извънредна проверка от специалист

След случаи на повреди, особени произшествия, пречести на използването и/или след работи по поддръжката трябва да се извърши извънредна проверка от специалист.



1 Introducere

Stimată clientă, stimate client,

Ne bucurăm că ați ales un produs al firmei noastre. Ați achiziționat un produs care a fost fabricat după cele mai noi standarde tehnologice. Citiți cu atenție prezentul manual de operare și întreținere înainte de prima punere în funcțiune. Numai astfel este posibilă garantarea unei utilizări sigure și economice a produsului.

Această documentație conține toate informațiile referitoare la produs necesare pentru a beneficia în mod eficient de utilizarea conformă a acestuia. În plus, veți găsi informații referitoare la cum să identificați din timp pericolele, să diminueați costurile de reparații și timpii de nefuncționare și să creșteți fiabilitatea și durata de viață a produsului.

Înainte de punerea în funcțiune, trebuie să fie respectate toate condițiile de securitate, precum și indicațiile fabricantului. Acest manual de operare și întreținere extinde și /sau completează prevederile naționale de protecție și de prevenire a accidentelor în vigoare. Acest manual trebuie să se afle în permanență la dispoziția personalului la locul de utilizare al produsului.

1.1 Cu privire la acest document

Limba manualului de operare original este germana. Manualele în orice alte limbi constituie traduceri ale manualului original de operare.

O copie a declarației de conformitate CE face parte din acest manual de operare.

Această declarație de conformitate își pierde valabilitatea în cazul efectuării fără acordul nostru a unei modificări tehnice din categoriile menționate în aceasta.

1.2 Structura acestui manual

Manualul este împărțit în mai multe capitole. Fiecare capitol are un titlu relevant, care vă indică ce este descris în capitolul respectiv.

Cuprinsul servește și ca scurtă referință, deoarece toate secțiunile importante pot fi identificate dintr-o privire.

În special instrucțiunile de securitate și indicațiile sunt puse în evidență. Informații detaliate referitoare la structura acestor texte pot fi găsite în capitolul 2 "Securitate".

1.3 Calificarea personalului

Întregul personal care lucrează cu produsul trebuie să fie calificat pentru aceste lucrări, de ex. lucrările la componentele electrice trebuie să fie efectuate numai de un electrician calificat. Întregul personal trebuie să fie major.

Ca documentație de bază pentru personalul de operare și întreținere trebuie să fie luate în considerare și prevederile naționale de prevenire a accidentelor.

Trebuie să vă asigurați că personalul a citit și a înțeles indicațiile din acest manual de operare și întreținere și, d.c., acest manual trebuie să fie comandat de la fabricant în limba cerută.

1.4 Ilustrații

Ilustrațiile utilizate aici reproduc machete și desene originale ale produsului. Acest lucru ar fi, altfel, imposibil, datorită diversității produselor noastre și dimensiunii diferite a sistemului de seturi de elemente tipizate. Ilustrații mai acurate și dimensiunile se găsesc în fișa de caracteristici, schema ajutătoare și/sau schema de montare.

1.5 Abrevieri și termeni de specialitate

În acest manual de operare și întreținere sunt folosite diverse abrevieri și termeni de specialitate.

| Abrevieri | Explicație |
|-----------|-----------------------|
| v.v. | vezi verso |
| ref. | referitor la |
| resp. | respectiv |
| cca. | circa |
| c. a. c. | cu alte cuvinte |
| evtl. | eventual |
| d.c. | după caz |
| incl. | inclusiv |
| min. | minim |
| max. | maxim |
| î. a. î. | în aceste împrejurări |
| etc. | et caetera |
| ș.a. | și altele |
| ș.m.a. | și multe altele |
| v.ș. | vezi și |
| de ex. | de exemplu |

1.6 Protecția drepturilor de autor

Drepturile de autor referitoare la acest manual de operare și întreținere aparțin fabricantului. Acest manual de operare și întreținere este destinat personalului însărcinat cu montajul, operarea și revizia. El cuprinde prevederi și desene de natură tehnică a căror valorificare integrală sau parțială neautorizată în vederea multiplicării, prelucrării sau în scopuri concurențiale este interzisă.

1.7 Dreptul de modificare

Fabricantul își rezervă dreptul de a întreprinde modificări tehnice ale instalațiilor și/sau componentelor. Acest manual de operare și întreținere se referă la produsul indicat pe pagina de titlu.

2 Securitate

În acest capitol sunt prezentate instrucțiuni de securitate și indicații tehnice general valabile. În afară de aceasta, în fiecare din capitolele următoare sunt

prezentate instrucțiuni specifice de securitate și indicații tehnice. Se vor respecta toate instrucțiunile și indicațiile pe parcursul diverselor faze de existență a produsului (instalare, funcționare, întreținere, transport etc.)! Beneficiarul este răspunzător de faptul ca întregul personal să respecte aceste instrucțiuni și indicații.

2.1 Instrucțiuni de securitate și indicații

În acest manual sunt prezentate instrucțiuni de securitate și indicații pentru prevenirea prejudiciilor materiale sau a accidentărilor. Pentru ca marcarea acestora să nu poată fi confundată de personal, se va face distincție între diferitele instrucțiuni de securitate și indicații după cum urmează:

2.1.1 Indicații

O indicație va fi pusă în evidență prin scrierea cu caractere grase cu dimensiunea de 9 puncte. Indicațiile conțin text care face referire la textul anterior sau la anumite secțiuni din capitol sau care dă scurte indicații.

Exemplu:

În cazul agregatelor omologate Ex, consultați și capitolul "Protecție Ex în conformitate cu standardul ..."!

2.1.2 Instrucțiuni de securitate

Instrucțiunile de securitate vor fi puse în evidență printr-o deplasare de 5 mm față de rând și prin scrierea cu caractere grase de cu dimensiunea 12 puncte. Instrucțiunile de securitate care se referă numai la prejudicii materiale vor fi scrise cu caractere gri.

Instrucțiunile de securitate care se referă la vătămări corporale sunt imprimate cu negru și sunt corelate întotdeauna cu un simbol de pericol. Ca simboluri de securitate se vor folosi simboluri de pericol, interdicție sau de obligativitate.

Exemplu:



Simbol de pericol: Diverse pericole



Simbol de pericol, de ex. curent electric



Simbol de interdicție, de ex. Intrarea interzisă!



Simbol de obligativitate, de ex. purtarea îmbrăcăminte de protecție

Simbolurile folosite pentru securitate corespund normelor și prescripțiilor în vigoare, de ex. DIN, ANSI.

Fiecare instrucțiune de securitate începe cu următoarele cuvinte-semnal:

| Cuvânt-semnal | Semnificație |
|--|--|
| Pericol | Se pot produce vătămări corporale grave sau moartea! |
| Avertizare | Se pot produce vătămări grave! |
| Atenție | Se pot produce vătămări! |
| Atenție (Indicație fără simbol) | Se pot produce prejudicii materiale considerabile, distrugerea totală nu este exclusă! |

Instrucțiunile de securitate încep cu cuvântul-semnal și specificarea pericolului, urmate de sursa pericolului și consecințele posibile și se încheie cu o instrucțiune pentru prevenirea pericolului.

Exemplu:

Avertizare, componente în rotație!
Rotorul în mișcare poate strivi sau secționa membrele. Deconectați agregatul și lăsați rotorul să se oprească.

2.2 Securitate, generalități

- La montarea, respectiv demontarea produsului nu este permis să lucrați singur în încăperi sau în puțuri. Întotdeauna trebuie să fie prezentă o a doua persoană.
- Anumite lucrări (montare, demontare, întreținere și reparații) sunt permise numai cu produsul deconectat. Produsul trebuie să fie deconectat de la rețeaua de alimentare cu curent electric și asigurat împotriva repornirii. Toate componentele în rotație trebuie lăsate să se oprească.
- Operatorul are obligația de a anunța responsabililor orice defecțiune sau neregularitate apărută.
- Oprirea imediată de către operator este obligatorie, dacă apar deficiențe care pun în pericol securitatea. Dintre acestea fac parte:
 - Defectarea instalațiilor de securitate și supraveghere
 - Avarierea componentelor importante
 - Avarierea dispozitivelor electrice, cablurilor și izolațiilor.
- Unele și alte obiecte vor fi păstrate numai în locurile special prevăzute, pentru a garanta efectuarea în siguranță a operării.
- În cazul lucrului în spații închise trebuie asigurată o ventilație suficientă.
- În cazul lucrărilor de sudură și/sau lucrului cu aparate electrice, asigurați-vă că nu există pericol de explozie.
- Trebuie să fie folosite numai mijloace de prindere care sunt desemnate ca atare și omologate oficial.
- Mijloacele de prindere trebuie să fie adaptate condițiilor (intemperii, dispozitiv de agățare, sarcină ș.a.). În cazul în care acestea nu sunt separate de agregat după utilizare, ele trebuie să fie marcate ca mijloace de prindere. În plus, mijloacele de prindere trebuie să fie depozitate cu atenție.
- Mijloacele de lucru mobile pentru ridicarea sarcinilor trebuie să fie folosite astfel încât stabilitatea acestora în timpul utilizării să fie garantată.
- În timpul folosirii mijloacelor de lucru mobile pentru ridicarea sarcinilor nedirijate trebuie să fie luate măsuri pentru împiedicarea răsturnării, deplasării, alunecării etc.

- Trebuie luate măsuri ca nicio persoană să nu se poată afla dedesubtul sarcinilor suspendate. Mai mult, este interzisă deplasarea sarcinilor suspendate deasupra locurilor de muncă la care se află persoane.
- În cazul folosirii mijloacelor de lucru mobile pentru ridicarea sarcinilor trebuie să fie implicată o a doua persoană, dacă acest lucru este necesar (de ex. când vizibilitatea este blocată).
- Sarcina trebuie să fie transportată astfel încât, în cazul întreruperii energiei electrice, nimeni să nu fie rănit. Mai mult, astfel de lucrări care se desfășoară în aer liber trebuie să fie întrerupte în cazul înrăutățirii condițiilor atmosferice.

Respectarea acestor instrucțiuni este obligatorie. În cazul nerespectării, se pot produce accidente și/sau deteriorări materiale importante.

2.3 Directive utilizate

Produsele noastre respectă

- diversele norme CE,
- diverse norme armonizate
- și diverse norme naționale.

Informațiile exacte referitoare la normele folosite pot fi găsite în declarația de conformitate CE.

În plus, pentru utilizarea, montarea și demontarea produsului, sunt necesare ca documentație de bază diverse prescripții naționale suplimentare. Acestea sunt, de ex. prescripțiile de prevenire a accidentelor, prescripțiile tehnice VDE (Asociația Profesioniștilor Electrotehnicieni din Germania), legislația privind securitatea aparatelor etc.

3 Transport și depozitare

3.1 Livrare

După recepție, verificați imediat dacă produsul prezintă defecțiuni și este întreg. În cazul eventualelor deficiențe, trebuie să anunțați în aceeași zi firma de transport, respectiv fabricantul, deoarece, în caz contrar, reclamațiile nu mai pot fi acceptate. Eventualele deteriorări trebuie să fie consemnate pe formularul de livrare sau de transport.

3.2 Depozitare

În general, se vor respecta următoarele:

- Produsul trebuie să fie curățat complet și, în cazul utilizării în medii dăunătoare sănătății, acesta trebuie să fie decontaminat.
- Spațiul de depozitare trebuie să fie uscat. Recomandăm depozitarea la o temperatură între 5°C și 25°C.

3.3 Returnare

Produsele care sunt returnate către fabrică trebuie să fie curate și împachetate corect. Curat înseamnă că produsul trebuie să fie curățat de murdăria și decontaminat, în cazul în care a fost utilizat în substanțe nocive pentru sănătate. Ambalajul trebuie să protejeze produsul împotriva deteriorărilor. În cazul în care aveți alte întrebări, luați legătura cu fabricantul.

4 Descrierea produsului

Produsul este fabricat cu cea mai mare atenție și este supus unui control permanent de calitate. În cazul unei instalări și întrețineri corecte, se asigură o funcționare fără defecțiuni.

4.1 Utilizarea conformă și domeniul de aplicație.

Setul lanțului PCS-CE este un dispozitiv de prindere verificat și omologat. Utilizarea generală a dispozitivelor de preluare a sarcinilor este reglementată de BGR 500, capitolul 2.8. Utilizarea setului de lanț este permisă numai pentru ridicarea, coborârea și transportul pompelor și dispozitivelor de amestecare produse de acest fabricant.

Orice altă utilizare este considerată ca neconformă.



Pericol de cădere a sarcinilor!

Nu este permis niciunei persoane să se afle sub sarcinile suspendate.

4.2 Condiții de utilizare

- Utilizarea lanțului este permisă numai într-un domeniu de temperatură de la -20°C până la +100°C. Capacitatea portantă max. se modifică în funcție de temperatură:

- 0°C ... 100°C: 100% din capacitatea portantă
- 0°C ... -10°C: 75% din capacitatea portantă
- -10°C ... -20°C: 50% din capacitatea portantă

Nu este permisă depășirea capacității portante.

Pentru aceasta consultați placheta de marcare

- Nu este permis să utilizați decât lanțuri în stare tehnică impecabilă!

Pericol datorită mediilor corozive și abrazive!

Datorită mediilor corozive și abrazive, lanțul este supus unei uzuri mai accentuate, chiar și când acesta nu este solicitat. Datorită acestui fenomen, capacitatea portantă max. a lanțului poate să nu mai fie asigurată și lanțul se rupe. Înainte de utilizare, lanțul trebuie să fie supus unei verificări vizuale. Lanțurile uzate trebuie să fie înlocuite imediat!



4.3 Structura

Setul lanțului este compus din lanț, două chei de tachelaj și o plachetă de marcare. Lanțurile sunt confecționate din oțel zincat sau din oțel inoxidabil.

Fig. 1: Setul lanțului

| | | | |
|---|--------------------|---|-------------------|
| 1 | Lanț | 3 | Cheie de tachelaj |
| 2 | Element de trecere | | |

Placheta de marcare conține toate datele importante referitoare la varianta respectivă:

Fig. 2: Placheta de marcare

| | | | |
|---|------------------------------------|---|------------------------|
| 1 | Numărul de lanțuri | 5 | Marcajul fabricantului |
| 2 | Grosimea nominală a lanțului în mm | 6 | Adresa |

| | | | |
|---|---|---|-----------------------|
| 3 | Simbol pentru unghiul max. de înclinare | 7 | Tipul |
| 4 | Capacitatea portantă max. | 8 | Simbol CE cu număr CE |

4.4 Codul tipului

| | |
|----------|--|
| Exemplu: | PCS-CE 1.4404 |
| PC | Lanțuri pentru pompe |
| S | Set complet cu cheie de tachelaj |
| CE | Varianta constructivă – dispozitiv de prindere |
| 1,4404 | Materialul de execuție: Stvz = oțel zincat 1.4404 = Nr. material pt. oțel inoxidabil |

4.5 Date tehnice

| Grosimea nominală [mm] | Sarcina utilă [kg] | Sarcina maximă [kg] | Sarcina de rupere [kg] |
|---------------------------|-----------------------|------------------------|---------------------------|
| 6 | 400 | 1000 | 1600 |
| 8 | 800 | 2000 | 3200 |
| 10 | 1250 | 3200 | 5000 |
| 13 | 2000 | 5000 | 8000 |
| 16 | 3200 | 8000 | 12500 |

Date tehnice suplimentare, cum ar fi capacitatea portantă max., numărul de lanțuri, etc. pot fi găsite pe placheta de marcare.

5 Instalare

Pentru a evita deteriorarea agregatului sau vătămări corporale grave, pe parcursul instalării se vor respecta următoarele puncte:

- Efectuarea lucrărilor de instalare – montarea și instalarea agregatului – este permisă numai persoanelor calificate, în condițiile respectării instrucțiunilor de securitate.
- Înainte de începerea lucrărilor de instalare, se va examina dacă agregatul prezintă deteriorări de la transport.

5.1 Setul de livrare

- Lanț cu plachetă de marcare.
- 2 Cheie de tachelaj
- Manual de operare și întreținere

5.2 Montare

La montarea produsului, se vor respecta următoarele:

- Respectați regula BGR500 a asociației profesionale de resort, respectiv directiva națională corespunzătoare.
- Respectați toate prescripțiile, regulile și dispozițiile referitoare la lucrul cu sarcini grele și sub sarcini suspendate!
- Folosiți echipamentele de protecție corespunzătoare.
- La montarea, respectiv demontarea produsului nu este permis să lucrați singur în încăperi sau în puțuri. Întotdeauna trebuie să fie prezentă o a doua persoană.

- Dacă există pericolul de acumulare a gazelor otrăvitoare sau asfixiante, trebuie luate măsurile necesare!
- Consultați directivele și prescripțiile de prevenire a accidentelor și indicațiile din acest manual de montare și operare.

Pericol de cădere a sarcinilor!

Nu este permis niciunei persoane să se afle sub sarcinile suspendate. De asemenea, nu este permisă deplasarea sarcinilor suspendate deasupra locurilor de muncă la care se află persoane.



Fig. 3: Montare

| | | | |
|---|---------|---|--------------------|
| 1 | Lanț | 4 | Mâner |
| 2 | Agregat | 5 | Siguranța lanțului |
| 3 | Eclisă | 6 | Cârlig cu carabină |

- Fixați un capăt al lanțului de dispozitivul de prindere prevăzut în acest scop al agregatului, de ex. de eclisă sau de mâner.
- Fixați celălalt capăt al lanțului pe dispozitivele de ridicare prevăzute în acest scop.
- Întindeți lanțul și ridicați agregatul cu atenție.
- Deplasați agregatul în spațiul de utilizare și coborâți-l cu atenție.

În cazul folosirii dispozitivelor de suspendare, respectați și instrucțiunile din manualul de operare al dispozitivului de suspendare utilizat!

- Coborâți cu atenție agregatul până la punctul de funcționare. Asigurați-vă că agregatul are un suport solid și sigur.
- Scoateți lanțul din dispozitivul de ridicare și asigurați-l astfel încât acesta să nu fie deteriorat, să nu cadă în spațiul de utilizare și să nu constituie niciodată un pericol pentru persoane.

Pericol de cădere a sarcinilor!

În anumite puțuri, pentru asigurarea lanțului este utilizat un cârlig cu carabină. Nu este permisă utilizarea acestuia pentru transportul sarcinilor. Cârligul cu carabină nu poate suporta această sarcină. Apare pericol de moarte! Fixați lanțul pe dispozitivul de ridicare cu cheia de tachelaj.



5.2.1 Utilizarea lanțurilor duble

Pentru produsele care trebuie să fie fixate în două puncte trebuie să fie utilizate lanțuri duble. Fixați aceste lanțuri după cum urmează:

Fig. 4: Montarea lanțurilor duble

| | |
|---|--------------------------------|
| 1 | Lanț dublu |
| 2 | Cheie de tachelaj, lanț dublu |
| 3 | Element de trecere |
| 4 | Lanț simplu |
| 5 | Cheie de tachelaj, lanț simplu |
| 6 | Punct de fixare pe produs |

- 1 Fixați lanțul dublu cu cheile de tachelaj la punctele de fixare pe produs
- 2 Fixați lanțul dublu cu elementul de trecere pe dispozitivul de ridicare, respectiv de cheia de tachelaj a unui lanț simplu.

Fiecare lanț este prevăzut cu o plachetă de marcare. Pe acesta puteți găsi datele necesare referitoare la capacitatea portantă max. precum și la unghiul max. de înclinare. Respectarea acestor date este obligatorie.

Pericol datorită suprasolicitării lanțului!

În cazul în care se utilizează lanțuri diferite, este determinantă capacitatea portantă max. a lanțului celui mai slab! Respectați datele respective.



Nu este permis să combinați decât lanțuri de la același fabricant.

6 Întreținerea

Produsul trebuie să fie verificat și întreținut la intervale regulate. Intervalul pentru întreținere este stabilit de producător și este valabil pentru condiții generale de utilizare. În cazul fluidelor agresive și/sau abrazive vehiculate, trebuie consultat producătorul, deoarece în aceste cazuri, intervalele se pot scurta.

Se vor respecta următoarele puncte:

- Manualul de operare și întreținere trebuie să fie la dispoziția personalului de întreținere și să fie luat în considerare de acesta. Este permisă numai executarea lucrărilor și măsurilor de întreținere prezentate aici.
 - Toate lucrările de întreținere, inspecție și curățare asupra produsului trebuie să fie efectuate cu multă atenție, într-un loc de muncă asigurat și de către un personal de specialitate instruit. Trebuie să fie purtate echipamentele de protecție necesare.
 - În cazul folosirii detergenților și solvenților ușor inflamabili, sunt interzise focul, lumina neprotejată, precum și fumatul.
 - Produsele care au fost utilizate în medii periculoase pentru sănătate trebuie să fie decontaminate!
- În caz de accidentări datorită substanțelor care pun în pericol sănătatea, respectiv a gazelor, trebuie luate măsuri de prim ajutor conform panourilor din întreprindere și trebuie imediat consultat medicul!**
- Trebuie să fie folosite numai piesele de schimb originale ale fabricantului.
 - Aveți în vedere ca uneltele și materialele necesare să fie disponibile.

6.1 Termene de întreținere

Utilizarea produsului și a componentelor acestuia este permisă numai dacă acestea se află în stare tehnică impecabilă.

| Interval | Operație |
|-----------|--------------------|
| periodic* | Verificare vizuală |

| Interval | Operație |
|-----------------|---|
| anual | Verificare de către specialist |
| după necesitate | Verificare excepțională de către specialist |

* O verificare periodică a lanțului trebuie să fie efectuată la fiecare 2-3 luni. Acest lucru este valabil pentru o utilizare în medii necorozive și neabrazive. În cazul utilizării în medii corozive și abrazive, verificarea trebuie să fie efectuată la intervale de 14 zile.

6.2 Lucrări de întreținere

6.2.1 Verificare vizuală

Verificați dacă există deteriorări vizibile pe lanț și pe cheia de tachelaj (de ex. fisuri, uzură etc.).

Componentele defecte sau uzate trebuie să fie imediat înlocuite. Trebuie să fie folosite numai piese originale.

6.2.2 Verificare de către specialist

Conform normelor în vigoare, integritatea lanțului trebuie să fie verificată de către un specialist.

6.2.3 Verificare excepțională de către specialist

După avarii, după evenimente deosebite, care pot afecta utilizarea și după lucrări de reparație, trebuie să fie efectuată o verificare excepțională de către un specialist.



1 Вступ

Шановні замовники, пані та панове!

Ми дуже раді, що Ви зробили свій вибір на користь виробу нашої компанії. Ви придбали виріб, який було виготовлено на сучасному рівні. Перед введенням в експлуатацію уважно прочитайте дану інструкцію з експлуатації та технічного обслуговування. Тільки таким чином Ви зможете забезпечити безпечну та економічну роботу обладнання.

Дана документація містить всі необхідні відомості про виріб, що допоможуть забезпечити ефективне його використання за призначенням. Крім того, тут Ви знайдете інформацію, що дозволить Вам розпізнати небезпеку, знизити витрати на ремонт та перестій, підвищити термін дії та надійність обладнання.

Під час введення в експлуатацію слід дотримуватися всіх вимог правил техніки безпеки та вказівок виробника. Дана інструкція з експлуатації та технічного обслуговування доповнює та/або розширює спектр існуючих національних вимог з охорони праці та техніки безпеки. Ця інструкція завжди повинна знаходитись на місці експлуатації у доступному для персоналу місці.

1.1 Про цей документ

Мова оригінальної інструкції з експлуатації – німецька. Екземпляри цієї інструкції, укладені іншими мовами, є перекладами оригінальної інструкції з експлуатації.

Копія заяви про відповідність стандартам ЄС входить до складу цієї інструкції з експлуатації.

У разі технічної зміни конструкцій, вказаних у цій заяві, заява втрачає свою чинність.

1.2 Структура даної інструкції

Інструкція поділена на розділи. Кожен розділ має змістовну назву, з якої Ви зможете зрозуміти про що йдеться у даному розділі.

Зміст виконує функцію швидкої довідки, оскільки він містить усі важливі розділи з заголовками.

Всі найважливіші інструкції та вказівки з техніки безпеки виділено. Точні дані про структуру цих текстів Ви знайдете у розділі 2 «Техніка безпеки».

1.3 Кваліфікація персоналу

Весь персонал, що працює за або з приладом, повинен мати відповідну кваліфікацію, наприклад, виконання електротехнічних робіт дозволяється лише кваліфікованим спеціалістам – електрикам. Весь персонал має бути повнолітнім.

До основних положень для обслуговуючого персоналу слід залучати також національні приписи щодо охорони праці та техніки безпеки.

Слід переконатися, що персонал прочитав та зрозумів дану інструкцію з експлуатації та

технічного обслуговування; у разі необхідності, слід замовити таку інструкцію на потрібній мові у виробника.

1.4 Малюнки

На використаних малюнках зображено макети та оригінальні креслення виробів. Це інакше не можливо, зважаючи на різноманіття наших виробів та велику кількість різних розмірів, що зумовлена модульною системою конструювання. Точні ілюстрації та розміри наведені на розмірному кресленні, у плані розташування та/або монтажній схемі.

1.5 Скорочення та терміни, що використовуються

У даній інструкції з експлуатації та технічного обслуговування були використані різні скорочення та терміни.

| Скорочення | Пояснення |
|------------------------|------------------------|
| див. на звороті | дивіться на звороті |
| відн. | відносно |
| відп. до | відповідно до |
| прибл. | близько, приблизно |
| т. | тобто |
| можл. | можливо |
| за необх. | за необхідності |
| вкл. | включно, включаючи |
| мін. | мінімум, щонайменше |
| макс. | максимум, максимальний |
| за обст. | за певних обставин |
| і т.ін. | і таке інше |
| та багато ін. | та багато інших |
| та ін. | та інше |
| див. також | дивись також |
| напр. | наприклад |

1.6 Авторське право

Авторські права на дану Інструкцію з експлуатації та технічного обслуговування зберігає за собою виробник. Ця Інструкція з експлуатації та технічного обслуговування призначена для монтажного та обслуговуючого персоналу. Інструкція містить велику кількість приписів та креслень технічного характеру, які не дозволяється повністю або частково розмножувати, розповсюджувати та використовувати у конкурентних цілях або передавати їх третім особам.

1.7 Право на внесення змін

Виробник зберігає за собою право на внесення технічних змін до установок та/або конструктивних деталей. Дана Інструкція з експлуатації та технічного обслуговування розрахована на виріб, що зазначено на титульній сторінці.

2 Техніка безпеки

У цьому розділі наведено всі загально діючі правила техніки безпеки та технічні вказівки. Крім того, кожний наступний розділ містить особливі вказівки з техніки безпеки та технічні інструкції. На різних стадіях виробу (монтаж, експлуатація, технічне обслуговування, транспортування тощо) слід суворо дотримуватися всіх вимог та інструкцій! Користувач несе відповідальність за виконання всім персоналом даних вказівок та інструкцій.

2.1 Інструкції та вказівки з техніки безпеки

У даній інструкції з експлуатації та технічного обслуговування використано інструкції та вказівки з техніки безпеки для запобігання травмуванню людей та спричиненню матеріальної шкоди. Для їх розпізнавання персоналом, інструкції та вказівки з техніки безпеки ризняються наступним

2.1.1 Інструкція

Інструкції друкують жирним шрифтом розміром 9 пунктів. Інструкції містять текст, що посилається на передуючий текст або на певні розділи або ж виділяє короткі інструкції.

Приклад:

Для вибухозахищеного обладнання слід дотримуватися також вказівок, що наведені у розділі «Вибухозахист згідно з стандартом...»!

2.1.2 Вказівки з техніки безпеки

Вказівки з техніки безпеки друкують з відступом від краю 5 мм, жирним шрифтом розміру 12 пунктів. Вказівки, що мають за мету звернути увагу на можливість завдання матеріальної шкоди, надруковано сірим кольором.

Вказівки, що мають за мету звернути увагу на небезпеку травмування людини, надруковано чорним кольором та завжди позначено символом, що вказує на небезпеку. Для попередження використовують символи небезпеки, заборонні та наказові знаки.

Приклад:



Символ небезпеки: Загальна небезпека



Символ небезпеки, наприклад, «Електричний струм»



Заборонний символ, наприклад, «Вхід заборонено!»



Наказовий символ, наприклад, «Вдягати засоби індивідуального захисту!»

Використані знаки відповідають загальноприйнятим нормам та приписам, наприклад, DIN, ANSI.

Всі вказівки з техніки безпеки починаються з одного із наступних сигнальних слів:

| Сигнальне слово | Значення |
|--|---|
| Небезпека | Загроза тяжкого травмування або смерті людини! |
| Обережно | Загроза тяжкого травмування людини! |
| Увага | Загроза травмування людини! |
| Увага (вказівки без піктограми) | Загроза спричинення значної матеріальної шкоди, можлива повна руйнація! |

Вказівки з техніки безпеки починаються з сигнального слова та назви небезпеки, далі вказуються джерело небезпеки та можливі наслідки, у кінці наведено рекомендації щодо запобігання виникненню небезпеки.

Приклад:

Обережно! Рухомі елементи!

Робоче колесо, що обертається, може роздавити та відрізати кінцівки. Вимкнути обладнання та дочекатися повної зупинки робочого колеса.

2.2 Загальні правила техніки безпеки

- При монтажі або демонтажі виробу не дозволяється працювати у приміщеннях та шахтах самостійно (без допомоги). Завжди має бути друга особа (помічник).
- Всі роботи (монтаж, демонтаж, технічне обслуговування, інсталяцію) дозволяється виконувати тільки при вимкненому обладнанні. Обладнання слід знеструмити та запобігти його повторному увімкненню. Всі рухомі елементи повинні повністю зупинитися.
- Оператор повинен невідкладно повідомляти про будь-яку несправність або неправильну роботу обладнання старшому відповідальному співробітнику.
- У разі появи несправностей, що знижують безпечність роботи, оператор зобов'язаний терміново вимкнути все обладнання. До таких несправностей належать:
 - Відмова запобіжних та/або контрольних пристроїв
 - Пошкодження важливих деталей
 - Пошкодження електричних пристроїв, проводів та ізоляції.
- Інструменти та інше оснащення повинні зберігатися у призначених для цього місцях, щоб забезпечити їх надійну та безпечну роботу.
- Під час роботи у закритому приміщенні слід забезпечити достатню вентиляцію.
- Під час зварювальних робіт та/або робіт з електрообладнанням слід переконатися, що не існує небезпеки вибуху.
- Дозволяється використовувати лише допущені та перевірені офіційними службами засоби підйому та закріплення вантажів.

- Засоби підйому та закріплення вантажів слід добирати у відповідності до конкретних умов (погода, вантажозахоплювальний пристрій, вантаж і т.ін.). Якщо після використання вони не знімаються з обладнання, слід позначити їх як такелаж. Засоби підйому та закріплення вантажів слід дбайливо зберігати.
- Мобільні допоміжні підйомні пристрої слід використовувати таким чином, щоб забезпечити їх стійкість під час експлуатації.
- Під час використання мобільних допоміжних підйомних пристроїв для підняття вантажів, що не направляються, слід вжити всіх заходів щодо запобігання їх перекиданню, зміщенню, зісковзуванню тощо.
- Слід вжити заходів, щоб запобігти знаходженню людини під підвішеним вантажем. Також заборонено переміщувати вантажі, що висять, над робочими місцями, на яких знаходяться люди.
- При використанні мобільних допоміжних підйомних пристроїв для підйому вантажів у разі необхідності (наприклад, при обмеженому огляді) слід залучити ще одну людину, яка б координувала дії.
- Вантаж, що підіймається, слід транспортувати таким чином, щоб у разі відключення електропостачання ніхто не постраждав. За погіршення погодних умов виконання таких робіт просто неба слід припинити.
Слід суворо дотримуватися даних вказівок. Недотримання цього може призвести до травмування людей та/або значних пошкоджень обладнання.

2.3 Використані норми

Наші вироби відповідають вимогам

- різних нормативних актів ЄС,
- різних гармонізованих стандартів,
- та інших національних норм.

Точні відомості про нормативні акти та норми, що застосовуються, наведено у Сертифікаті відповідності нормам ЄС.

Крім того, під час експлуатації, монтажу та демонтажу виробу додатково слід керуватися, як основним положенням, різними національними приписами. Це можуть бути, наприклад, правила техніки безпеки, приписи Союзу німецьких електротехніків VDE, Закон про безпеку обладнання і т. ін.

3 Транспортування та зберігання

3.1 Поставка

Після надходження вантажу його слід відразу перевірити на комплектність та предмет відсутності пошкоджень. У разі виявлення недоліків слід повідомити про це компанію-перевізника або виробника ще у день надходження продукту, а інакше будь-які претензії можуть бути відхилені. Виявлені пошкодження слід зафіксувати у вантажних або транспортних паперах.

3.2 Зберігання

При поставленні на зберігання слід звернути увагу на наступне:

- Виріб слід ретельно очистити, а при використанні у небезпечних для здоров'я середовищах знезаразити.
- Складське приміщення повинно бути сухим та захищеним від замерзання. Ми рекомендуємо зберігати виріб при температурі від 5°C до 25°C.

3.3 Повернення

Продукти, що підлягають поверненню на завод, повинні бути належним чином очищені за запаковані. Це означає, що виріб повинен бути очищений від бруду, а, у разі використання у шкідливому середовищі – знезаражений. Упаковка повинна надійно захищати виріб від пошкоджень. У разі виникнення питань зверніться до виробника!

4 Опис виробу

Виріб виготовляється з максимальною ретельністю та постійно проходить контроль якості. При правильному встановленні та регулярному технічному обслуговуванні гарантується безперебійна робота обладнання.

4.1 Використання за призначенням та сфера застосування

Комплект ланцюга PCS-CE є перевіреним строповим засобом, допущеним до використання службою будівельного нагляду. Загальні правила використання вантажозахоплювальних засобів встановлені приписом BGR 500. Комплект ланцюга дозволяється використовувати виключно для підйому, опускання та транспортування насосів та мішалок виробника.

Будь-яке інше використання вважається таким, що не відповідає призначенню.



Небезпека падіння вантажів!

Людям забороняється перебувати під підвішеним вантажем.

4.2 Умови експлуатації

- Ланцюг дозволяється використовувати у діапазоні температур від -20°C до +100°C. Залежно від температури змінюється максимальна вантажопідйомність.
 - 0°C ... 100°C: 100 % вантажопідйомності
 - 0°C ... -10°C: 75 % вказаної вантажопідйомності
 - -10°C ... -20°C: 50 % вказаної вантажопідйомності

Максимальну вантажопідйомність перевищувати не можна. Див. відомості, вказані на маркувальній табличці.

- Дозволяється використовувати лише ті ланцюги, які знаходяться у технічно бездоганному стані!

Небезпека через використання у середовищах, які викликають корозію та стирання!

При використанні у середовищах, які викликають корозію та стирання, ланцюг піддається посиленому зносу навіть тоді, коли він не навантажений. Це може призвести до того, що максимальна вантажопідйомність не буде забезпечена і ланцюг розірветься. Перед використанням слід провести візуальний контроль ланцюга. Зношені ланцюги слід замінювати одразу!



4.3 Конструкція

До комплексу ланцюга входять основний ланцюг, дві петлі та одна маркувальна табличка. Ланцюги виготовляються з оцинкованої або нержавної сталі.

Мал. 1: Комплект ланцюга

| | | | |
|---|-----------------|---|-------|
| 1 | Основний ланцюг | 3 | Петлі |
| 2 | Перехідна ланка | | |

Маркувальна табличка містить усі важливі дані щодо виконання:

Мал. 2: Маркувальна табличка

| | | | |
|---|---|---|-----------------------|
| 1 | Кількість гілок ланцюга | 5 | Позначка виробника |
| 2 | Номінальна товщина ланцюга в міліметрах | 6 | Адреса |
| 3 | Позначення максимального кута нахилу | 7 | Позначення типу |
| 4 | Макс. вантажопідйомність | 8 | Позначка CE з номером |

4.4 Схема позначень

| | |
|----------|---|
| Приклад: | PCS-CE 1.4404 |
| PC | Ланцюги насоса |
| S | Повний набір із петлею |
| CE | Виконання у якості стропового засобу |
| 1.4404 | Виконання: Stvz = оцинкована сталь 1.4404 = номер матеріалу, нержавна сталь |

4.5 Технічні відомості

| Номіналь на товщина | Корисне навантаження | Максимально можливе навантаження | Руйнівне навантаження |
|---------------------------|-------------------------|--|--------------------------|
| [мм] | [кг] | [кг] | [кг] |
| 6 | 400 | 1000 | 1600 |
| 8 | 800 | 2000 | 3200 |
| 10 | 1250 | 3200 | 5000 |
| 13 | 2000 | 5000 | 8000 |
| 16 | 3200 | 8000 | 12500 |

Додаткові технічні відомості, наприклад, максимальну вантажопідйомність, кількість гілок і т. д. можна дізнатися із маркувальної таблички.

5 Монтаж

Щоб уникнути пошкоджень виробу та небезпечних травм при монтажі необхідно дотримуватись наступних вимог:

- Монтажні роботи, в тому числі монтаж та встановлення виробу, дозволяється проводити виключно кваліфікованим працівникам з дотриманням вказівок з техніки безпеки.
- Перед початком монтажних робіт виріб необхідно перевірити на відсутність пошкоджень, які могли виникнути під час транспортування.

5.1 Обсяг постачання

- Ланцюг з маркувальною табличкою
- 2 петлі
- Інструкція з експлуатації та технічного обслуговування

5.2 Монтаж

Під час монтажу виробу слід враховувати наступне:

- Дотримуйтеся профспілкового припису BGR500 або відповідної національної норми.
- Дотримуйтеся усіх правил, розпоряджень та законів щодо роботи з важкими та підвішеними вантажами!
- Користуйтеся необхідними засобами індивідуального захисту.
- При монтажі виробу не дозволяється працювати у приміщеннях та шахтах самостійно (без допомоги). Завжди має бути друга особа (помічник).
- У випадку небезпеки накопичення отруйних або ядучих газів слід обов'язково вжити необхідних контрзаходів!
- Дотримуйтеся національних директив та приписів щодо попередження нещасних випадків, а також вказівок цієї інструкції з монтажу та експлуатації.

Небезпека падіння вантажів!

Людям забороняється перебувати під підвішеним вантажем. Вантажі також забороняється пересувати над робочими місцями, на яких знаходяться люди.



Мал. 3: Монтаж

| | | | |
|---|------------|---|------------------|
| 1 | Ланцюг | 4 | Ручка |
| 2 | Обладнання | 5 | Фіксація ланцюга |
| 3 | Вушко | 6 | Гак-карабін |

- 1 Закріпити один кінець ланцюга за призначений для цього строповий засіб, наприклад вушко або рукоятку.
- 2 Закріпити інший кінець ланцюга в призначеному для цього підйомному пристрої.
- 3 Натягнути ланцюг та обережно підняти обладнання.
- 4 Розвернути обладнання над робочою зоною та повільно опустити його.

При використанні пристроїв підвіски дотримуватись також вказівок, наведених в інструкції з експлуатації пристрою підвіски!

- 5 Опустити обладнання до робочої точки. Переконайтесь, що обладнання міцно та надійно встановлене.
- 6 Зняти ланцюг з підйомного пристрою та закріпити його таким чином, щоб він не отримував пошкоджень, не міг впасти в робочу зону та не створював небезпеки для людей.

Небезпека падіння вантажів!

У деяких шахтах для кріплення ланцюга використовується гак-карабін. Його не можна використовувати для транспортування вантажів. Гак-карабін не може витримати вагу цього вантажу. Небезпека для життя! Закріпіть ланцюг за допомогою петлі безпосередньо на підйомному пристрої.



5.2.1 Використання подвійних ланцюгів

Для виробів, які закріплюються у двох точках, слід використовувати подвійні ланцюги. Закріплюйте ланцюги наступним чином:

Мал. 4: Монтаж подвійних ланцюгів

| | |
|---|-----------------------------|
| 1 | Подвійний ланцюг |
| 2 | Петля, подвійний ланцюг |
| 3 | Перехідна ланка |
| 4 | Простий ланцюг |
| 5 | Петля, простий ланцюг |
| 6 | Точка закріплення на виробі |

- 1 Закріпіть подвійний ланцюг на виробі у точках закріплення за допомогою петель.
- 2 Закріпіть подвійний ланцюг перехідною ланкою за підйомний механізм або петлю простого ланцюга. **На кожен ланцюг слід повісити маркувальну табличку. На ній ви знайдете необхідні дані щодо максимальної вантажопідйомності та**

максимального кута нахилу. Цих даних слід суворо дотримуватися!



Небезпека через переобтяжування ланцюга
При використанні різних ланцюгів діє максимальна вантажопідйомність найслабшого з них! Дотримуйтеся відповідних даних.

Комбінувати дозволяється лише ланцюги одного й того ж самого виробника.

6 Технічне обслуговування

Слід регулярно перевіряти виріб та проводити його технічне обслуговування. Періодичність технічного обслуговування встановлюється заводом-виробником та діє для стандартних умов експлуатації. При агресивних та/або абразивних середовищах, що нагнітаються, необхідно отримати консультацію виробника, оскільки в таких випадках інтервали між проведенням технічного обслуговування можуть скорочуватись.

Необхідно звернути увагу на наступні моменти:

- Інструкція з експлуатації та технічного обслуговування повинна знаходитись в розпорядженні персоналу, що проводить техобслуговування, та виконуватись ним. Допускається проведення лише таких операцій та заходів з технічного обслуговування, що наведені тут.
- Всі роботи з технічного обслуговування, огляду та очищення на виробі повинні проводитись дуже ретельно, силами кваліфікованого та спеціально навченого персоналу, в надійному робочому місці. Потрібно користуватись необхідними засобами індивідуального захисту.
- При роботі з легкозаймистими розчинами та засобами для очищення забороняється розводити відкритий вогонь, користуватись незахищеними освітлювальними приладами, а також палити.
- Вироби, які використовуються у небезпечних для здоров'я середовищах, слід знезаразити. **При травмуванні небезпечними для здоров'я середовищами або газами необхідно надати першу допомогу згідно внутрішнім заводським положенням та негайно викликати лікаря!**
- Дозволяється використання лише оригінальних деталей виробника.
- Прослідкуйте за тим, щоб необхідні інструменти та матеріали були наявні на місці монтажу.

6.1 Інтервали технічного обслуговування

Виріб та його компоненти допускаються до експлуатації лише в технічно бездоганному стані.

| Інтервал | Завдання |
|------------|---------------------|
| регулярно* | візуальний контроль |

| Інтервал | Завдання |
|------------|---------------------------------|
| щорічно | перевірка експертом |
| за потреби | позачергова перевірка експертом |

* Регулярна перевірка ланцюга повинна проводитися кожні 2–3 місяці. Це стосується використання у середовищах, які не викликають іржавіння та стирання. При використанні у середовищах, які викликають іржавіння та стирання, перевірку слід проводити кожні 14 днів!

6.2 Роботи з технічного обслуговування

6.2.1 Візуальний контроль

Ланцюг та петлі слід перевірити на наявність видимих пошкоджень (наприклад, тріщин, зносу і т. д.).

Заміну пошкоджених або зношених деталей слід виконувати негайно. Дозволяється використання лише оригінальних деталей.

6.2.2 Перевірка експертом

Відповідно до діючих норм перевірку ланцюга на предмет ушкоджень повинен проводити експерт.

6.2.3 Позачергова перевірка експертом

Після ушкоджень, особливих подій, які можуть негативно вплинути на подальше використання, та/або ремонтних робіт необхідна позачергова перевірка експертом.

D EG – Konformitätserklärung
GB EC – Declaration of conformity
F Déclaration de conformité CE

(gemäß Anhang / according annex / conforme appendice II 1A, 2006/42/EG)

Hiermit erklären wir, dass die Bauart der Baureihe :

PCS-CE

Herewith, we declare that the product type of the series:

Par le présent, nous déclarons que l'agrégat de la série :

(Die Seriennummer ist auf dem Typenschild des Produktes angegeben. /

The serial number is marked on the product site plate. /

Le numéro de série est inscrit sur la plaque signalétique du produit.)

in der gelieferten Ausführung folgenden einschlägigen Bestimmungen entspricht:

in its delivered state complies with the following relevant provisions:

est conforme aux dispositions suivantes dont il relève:

EG-Maschinenrichtlinie

2006/42/EG

EC-Machinery directive

Directives CE relatives aux machines

Die Schutzziele der Niederspannungsrichtlinie werden gemäß Anhang I, Nr. 1.5.1 der Maschinenrichtlinie 2006/42/EG eingehalten.

The protection objectives of the low-voltage directive are realized according annex I, No. 1.5.1 of the EC-Machinery directive 2006/42/EC.

Les objectifs protection de la directive basse-tension sont respectées conformément à appendice I, n° 1.5.1 de la directive CE relatives aux machines 2006/42/CE.

Angewendete Normen, insbesondere:

DIN 685

Applied standards, in particular:

DIN 695

Normes appliquées, notamment:

DIN 32891

Bei einer mit uns nicht abgestimmten technischen Änderung der oben genannten Bauarten, verliert diese Erklärung ihre Gültigkeit.

If the above mentioned series are technically modified without our approval, this declaration shall no longer be applicable.

Si les gammes mentionnées ci-dessus sont modifiées sans notre approbation, cette déclaration perdra sa validité.

Bevollmächtigter für die Zusammenstellung der technischen Unterlagen ist:

Authorized representative for the completion of the technical documentation:

Mandataire pour le complément de la documentation technique est :

WILO EMU GmbH

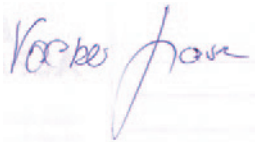
Director Engineering, Volker Netsch

Heimgartenstraße 1-3

D-95030 Hof

Hof, 01.02.2010

i. V.



Volker Grasse
Quality Manager



WILO EMU GmbH

Heimgartenstraße 1-3

95030 Hof

Germany

| |
|--|
| <p>NL</p> <p>EG-verklaring van overeenstemming</p> <p>Hiermede verklaren wij dat dit aggregaat in de geleverde uitvoering voldoet aan de volgende bepalingen:</p> <p>EG-richtlijnen betreffende machines 2006/42/EG</p> <p>De veiligheidsdoelstellingen van de laagspanningsrichtlijn worden overeenkomstig bijlage I, nr. 1.5.1 van de machinerichtlijn 2006/42/EG aangehouden.</p> <p>gebruikte geharmoniseerde normen, in het bijzonder: zie vorige pagina</p> |
|--|

| |
|--|
| <p>P</p> <p>Declaração de Conformidade CE</p> <p>Pela presente, declaramos que esta unidade no seu estado original, está conforme os seguintes requisitos:</p> <p>Directivas CEE relativas a máquinas 2006/42/EG</p> <p>Os objectivos de protecção da directiva de baixa tensão são cumpridos de acordo com o anexo I, nº 1.5.1 da directiva de máquinas 2006/42/CE.</p> <p>normas harmonizadas aplicadas, especialmente: ver página anterior</p> |
|--|

| |
|--|
| <p>FIN</p> <p>CE-standardinmukaisuusloste</p> <p>Ilmoitamme täten, että tämä laite vastaa seuraavia asiaankuuluvia määräyksiä:</p> <p>EU-konedirektiivit: 2006/42/EG</p> <p>Pienjännitedirektiivin suojatavoitteita noudatetaan konedirektiivin 2006/42/EY liitteen I, nro 1.5.1 mukaisesti.</p> <p>käytetyt yhteensovitetut standardit, erityisesti: katso edellinen sivu.</p> |
|--|

| |
|--|
| <p>CZ</p> <p>Prohlášení o shodě ES</p> <p>Prohlášíjeme tímto, že tento agregát v dodaném provedení odpovídá následujícím příslušným ustanovením:</p> <p>Směrnice ES pro strojní zařízení 2006/42/ES</p> <p>Cíle týkající se bezpečnosti stanovené ve směrnici o elektrických zařízeních nízkého napětí jsou dodrženy podle přílohy I, č. 1.5.1 směrnice o strojních zařízeních 2006/42/ES.</p> <p>použité harmonizační normy, zejména: viz předchozí strana</p> |
|--|

| |
|---|
| <p>GR</p> <p>Δήλωση συμμόρφωσης της ΕΕ</p> <p>Δηλώνουμε ότι το προϊόν αυτό ο' αυτή την κατάσταση παράδοσης ικανοποιεί τις ακόλουθες διατάξεις :</p> <p>Οδηγίες ΕΚ για μηχανήματα 2006/42/ΕΚ</p> <p>Οι απαιτήσεις προστασίας της οδηγίας χαμηλής τάσης τηρούνται σύμφωνα με το παράρτημα Ι, αρ. 1.5.1 της οδηγίας σχετικά με τα μηχανήματα 2006/42/ΕΓ.</p> <p>Εναρμονισμένα χρησιμοποιούμενα πρότυπα, ιδιαίτερα: Βλέπε προηγούμενη σελίδα</p> |
|---|

| |
|--|
| <p>EST</p> <p>EÜ vastavusdeklaratsioon</p> <p>Käesolevaga tõendame, et see toode vastab järgmistele asjakohastele direktiividele:</p> <p>Masinadirektiiv 2006/42/EÜ</p> <p>Madalpingedirektiivi kaitse-eesmärgid on täidetud vastavalt masinate direktiivi 2006/42/EÜ I lisa punktile 1.5.1.</p> <p>kohaldatud harmoneeritud standardid, eriti: vt eelmist lk</p> |
|--|

| |
|---|
| <p>SK</p> <p>ES vyhlášení o zhode</p> <p>Týmto vyhlasujeme, že konštrukcie tejto konštrukčnej série v dodanom vyhotovení vyhovujú nasledujúcim príslušným ustanoveniam:</p> <p>Stroje - smernica 2006/42/ES</p> <p>Bezpečnostné ciele smernice o nízkom napätí sú dodržiavané v zmysle prílohy I, č. 1.5.1 smernice o strojových zariadeniach 2006/42/ES.</p> <p>používané harmonizované normy, najmä: pozri predchádzajúcu stranu</p> |
|---|

| |
|--|
| <p>M</p> <p>Dikjarazzjoni ta' konformità KE</p> <p>B'dan il-mezz, niddikjaraw li l-prodotti tas-serje jissodisfaw id-dispożizzjonijiet rilevanti li ġejjin:</p> <p>Makkinarju - Direttiva 2006/42/KE</p> <p>L-oġġettivi tas-sigurta tad-Direttiva dwar il-Vultaġġ Baxx huma konformi mal-Anness I, Nru 1.5.1 tad-Direttiva dwar il-Makkinarju 2006/42/KE.</p> <p>kif ukoll standards armonizzati b'mod partikolari: ara l-paġna ta' qabel</p> |
|--|

| |
|---|
| <p>I</p> <p>Dichiarazione di conformità CE</p> <p>Con la presente si dichiara che i presenti prodotti sono conformi alle seguenti disposizioni e direttive rilevanti:</p> <p>Direttiva macchine 2006/42/EG</p> <p>Gli obiettivi di protezione della direttiva macchine vengono rispettati secondo allegato I, n. 1.5.1 dalla direttiva macchine 2006/42/CE.</p> <p>norme armonizzate applicate, in particolare: vedi pagina precedente</p> |
|---|

| |
|---|
| <p>S</p> <p>CE- försäkrän</p> <p>Härmed förklarar vi att denna maskin i levererat utförande motsvarar följande tillämpliga bestämmelser:</p> <p>EG-Maskindirektiv 2006/42/EG</p> <p>Produkten uppfyller säkerhetsmålen i lågspänningsdirektivet enligt bilaga I, nr 1.5.1 i maskindirektiv 2006/42/EG.</p> <p>tillämpade harmoniserade normer, i synnerhet: se föregående sida</p> |
|---|

| |
|--|
| <p>DK</p> <p>EF-overensstemmelseserklæring</p> <p>Vi erklærer hermed, at denne enhed ved levering overholder følgende relevante bestemmelser:</p> <p>EU-maskindirektiver 2006/42/EG</p> <p>Lavspændingsdirektivets mål om beskyttelse overholdes i henhold til bilag I, nr. 1.5.1 i maskindirektivet 2006/42/EF.</p> <p>anvendte harmoniserede standarder, særligt: se forrige side</p> |
|--|

| |
|---|
| <p>PL</p> <p>Deklaracja Zgodności WE</p> <p>Niniejszym deklarujemy z pełną odpowiedzialnością, że dostarczony wyrób jest zgodny z następującymi dokumentami:</p> <p>dyrektywy maszynowej WE 2006/42/WE</p> <p>Przestrzegane są cele ochrony dyrektywy niskonapięciowej zgodnie z załącznikiem I, nr 1.5.1 dyrektywy maszynowej 2006/42/WE.</p> <p>stosowanymi normami zharmonizowanymi, a w szczególności: patrz poprzednia strona</p> |
|---|

| |
|---|
| <p>TR</p> <p>CE Uygunluk Teyid Belgesi</p> <p>Bu cihazın teslim edildigi şekliyle aşağıdaki standartlara uygun olduġunu teyid ederiz:</p> <p>AB-Makina Standartları 2006/42/EG</p> <p>Alçak gerilim yönetersinin koruma hedefleri, 2006/42/AT makine yönetersi Ek I, no. 1.5.1'e uygundur.</p> <p>kisimen kullanılan standartlar için: bkz. bir önceki sayfa</p> |
|---|

| |
|--|
| <p>LV</p> <p>EC - atbilstības deklarācija</p> <p>Ar šo mēs apliecinām, ka šis izstrādājums atbilst sekojošiem noteikumiem:</p> <p>Mašīnu direktīva 2006/42/EK</p> <p>Zemsprieguma direktīvas drošības mērķi tiek ievēroti atbilstoši Mašīnu direktīvas 2006/42/EK pielikumam I, Nr. 1.5.1.</p> <p>piemēroti harmonizēti standarti, tai skaitā: skatīt iepriekšējo lappusi</p> |
|--|

| |
|---|
| <p>SLO</p> <p>ES – izjava o skladnosti</p> <p>Izjavljamo, da dobavljene vrste izdelbe te serije ustrezajo sledečim zadevnim določilom:</p> <p>Direktiva o strojih 2006/42/ES</p> <p>Cilji Direktive o nizkonapetostni opremi so v skladu s prilogo I, št. 1.5.1 Direktive o strojih 2006/42/EG doseženi.</p> <p>uporabljeni harmonizirani standardi, predvsem: glejte prejšnjo stran</p> |
|---|

| |
|--|
| <p>E</p> <p>Declaración de conformidad CE</p> <p>Por la presente declaramos la conformidad del producto en su estado de suministro con las disposiciones pertinentes siguientes:</p> <p>Directiva sobre máquinas 2006/42/EG</p> <p>Se cumplen los objetivos en materia de seguridad establecidos en la Directiva de Baja tensión según lo especificado en el Anexo I, punto 1.5.1 de la Directiva de Máquinas 2006/42/CE.</p> <p>normas armonizadas adoptadas, especialmente: véase página anterior</p> |
|--|

| |
|--|
| <p>N</p> <p>EU-Overensstemmelseserklæring</p> <p>Vi erklærer hermed at denne enheten i utførelse som levert er i overensstemmelse med følgende relevante bestemmelser:</p> <p>EG-Maskindirektiv 2006/42/EG</p> <p>Lavspenningdirektivets vernemål overholdes i samsvar med vedlegg I, nr. 1.5.1 i maskindirektivet 2006/42/EF.</p> <p>anvendte harmoniserte standarder, særlig: se forrige side</p> |
|--|

| |
|---|
| <p>H</p> <p>EK-megfelelőési nyilatkozat</p> <p>Ezennel kijelentjük, hogy az berendezés megfelel az alábbi irányelveknek:</p> <p>Gépek irányelv: 2006/42/EK</p> <p>A kifizetésűltésű irányelv védelmi előírásait a 2006/42/EK gépekre vonatkozó irányelv I. függelékének 1.5.1. sz. pontja szerint teljesíti.</p> <p>alkalmazott harmonizált szabványoknak, különösen: lásd az előző oldalt</p> |
|---|

| |
|---|
| <p>RUS</p> <p>Декларация о соответствии Европейским нормам</p> <p>Настоящим документом заявляем, что данный агрегат в его объеме поставки соответствует следующим нормативным документам:</p> <p>Директивы ЕС в отношении машин 2006/42/EG</p> <p>Требования по безопасности, изложенные в директиве по низковольтному напряжению, соблюдаются согласно приложению № 1.5.1 директивы в отношении машин 2006/42/EG.</p> <p>Используемые согласованные стандарты и нормы, в частности: см. предыдущую страницу</p> |
|---|

| |
|--|
| <p>RO</p> <p>EC-Declarație de conformitate</p> <p>Prin prezenta declarăm că acest produs așa cum este livrat, corespunde cerințelor următoarelor prevederi aplicabile:</p> <p>Directiva CE pentru mașini 2006/42/EG</p> <p>Sunt respectate obiectivele de protecție din directiva privind joasa tensiune conform Anexei I, Nr. 1.5.1 din directiva privind mașinile 2006/42/CE.</p> <p>standarde armonizate aplicate, îndeosebi: vezi pagina precedentă</p> |
|--|

| |
|---|
| <p>LT</p> <p>EB atitikties deklaracija</p> <p>Šiuo pažymima, kad šis gaminys atitinka šias normas ir direktyvas:</p> <p>Mašinų direktyvą 2006/42/EB</p> <p>Laikomasi Žemos įtampos direktyvos keliamų saugos reikalavimų pagal Mašinų direktyvos 2006/42/EB I priedo 1.5.1 punktą.</p> <p>pritaikytus vieningus standartus, o būtent: žr. ankstesniame puslapyje</p> |
|---|

| |
|--|
| <p>BG</p> <p>EO-Декларация за съответствие</p> <p>Декларираме, че продуктът отговаря на следните изисквания:</p> <p>Машинна директива 2006/42/EO</p> <p>Целите за защита на разпоредбата за ниско напрежение са съставени съгласно Приложение I, № 1.5.1 от Директивата за машини 2006/42/EC.</p> <p>Хармонизирани стандарти: вж. предната страница</p> |
|--|



WILO EMU GmbH
Heimgartenstraße 1-3
95030 Hof
Germany



WILO SE
Nortkirchenstraße 100
44263 Dortmund
Germany
T 0231 4102-0
F 0231 4102-7363
wilo@wilo.com
www.wilo.de

WILO EMU GmbH
Heimgartenstraße 1-3
95030 Hof
Germany
T 09281 974-0
F 09281 96528
info@wiloemu.de
www.wilo.de

Wilo – International (Subsidiaries)

Argentina

WILO SALMSON
Argentina S.A.
C1295ABI Ciudad
Autónoma de Buenos Aires
T+ 54 11 4361 5929
info@salmson.com.ar

Austria

WILO Pumpen
Österreich GmbH
1230 Wien
T +43 507 507-0
office@wilo.at

Azerbaijan

WILO Caspian LLC
1065 Baku
T +994 12 5962372
info@wilo.az

Belarus

WILO Bel OOO
220035 Minsk
T +375 17 2503393
wilobel@wilo.by

Belgium

WILO SA/NV
1083 Ganshoren
T +32 2 4823333
info@wilo.be

Bulgaria

WILO Bulgaria Ltd.
1125 Sofia
T +359 2 9701970
info@wilo.bg

Canada

WILO Canada Inc.
Calgary, Alberta T2A 5L4
T +1 403 2769456
bill.lowe@wilo-na.com

China

WILO China Ltd.
101300 Beijing
T +86 10 58041888
wilobj@wilo.com.cn

Croatia

WILO Hrvatska d.o.o.
10090 Zagreb
T +38 51 3430914
wilo-hrvatska@wilo.hr

Czech Republic

WILO Praha s.r.o.
25101 Cestlice
T +420 234 098711
info@wilo.cz

Denmark

WILO Danmark A/S
2690 Karlslunde
T +45 70 253312
wilo@wilo.dk

Estonia

WILO Eesti OÜ
12618 Tallinn
T +372 6509780
info@wilo.ee

Finland

WILO Finland OY
02330 Espoo
T +358 207401540
wilo@wilo.fi

France

WILO S.A.S.
78390 Bois d'Arcy
T +33 1 30050930
info@wilo.fr

Great Britain

WILO (U.K.) Ltd.
DE14 2WJ Burton-
Upon-Trent
T +44 1283 523000
sales@wilo.co.uk

Greece

WILO Hellas AG
14569 Anixi (Attika)
T +302 10 6248300
wilo.info@wilo.gr

Hungary

WILO Magyarország Kft
2045 Törökbálint
(Budapest)
T +36 23 889500
wilo@wilo.hu

India

WILO India Mather and
Platt Pumps Ltd.
411019 India
T +91 20 27442100
service@
pun.matherplatt.co.in

Indonesia

WILO Pumps Indonesia
Jakarta Selatan
12140 Indonesia
T +62 21 7247676
citrawilo@cbn.net.id

Ireland

WILO Engineering Ltd.
Limerick
T +353 61 227566
sales@wilo.ie

Italy

WILO Italia s.r.l.
20068 Peschiera
Borromeo (Milano)
T +39 25538351
wilo.italia@wilo.it

Kazakhstan

WILO Central Asia
050002 Almaty
T +7 727 2785961
in.pak@wilo.kz

Korea

WILO Pumps Ltd.
621-807 Gimhae
Gyeongnam
T +82 55 3405890
wilo@wilo.co.kr

Latvia

WILO Baltic SIA
1019 Riga
T +371 67 145229
mail@wilo.lv

Lebanon

WILO SALMSON
Lebanon
12022030 El Metn
T +961 4 722280
wsl@cyberia.net.lb

Lithuania

WILO Lietuva UAB
03202 Vilnius
T +370 5 2136495
mail@wilo.lt

The Netherlands

WILO Nederland b.v.
1551 NA Westzaan
T +31 88 9456 000
info@wilo.nl

Norway

WILO Norge AS
0975 Oslo
T +47 22 804570
wilo@wilo.no

Poland

WILO Polska Sp. z o.o.
05-090 Raszyn
T +48 22 7026161
wilo@wilo.pl

Portugal

Bombas Wilo-Salmson
Portugal Lda.
4050-040 Porto
T +351 22 2080350
bombas@wilo.pt

Romania

WILO Romania s.r.l.
077040 Com. Chiajna
Jud. Ilfov
T +40 21 3170164
wilo@wilo.ro

Russia

WILO Rus ooo
123592 Moscow
T +7 495 7810690
wilo@wilo.ru

Saudi Arabia

WILO ME – Riyadh
Riyadh 11465
T +966 1 4624430
wshoula@wataniaind.com

Serbia and Montenegro

WILO Beograd d.o.o.
11000 Beograd
T +381 11 2851278
office@wilo.co.yu

Slovakia

WILO Slovakia s.r.o.
82008 Bratislava 28
T +421 2 45520122
wilo@wilo.sk

Slovenia

WILO Adriatic d.o.o.
1000 Ljubljana
T +386 1 5838130
wilo.adriatic@wilo.si

South Africa

Salmson South Africa
1610 Edenvale
T +27 11 6082780
errol.cornelius@
salmson.co.za

Spain

WILO Ibérica S.A.
28806 Alcalá de Henares
(Madrid)
T +34 91 8797100
wilo.iberica@wilo.es

Sweden

WILO Sverige AB
35246 Växjö
T +46 470 727600
wilo@wilo.se

Switzerland

EMB Pumpen AG
4310 Rheinfelden
T +41 61 83680-20
info@emb-pumpen.ch

Taiwan

WILO-EMU Taiwan Co. Ltd.
110 Taipei
T +886 227 391655
nelson.wu@
wiloemutaiwan.com.tw

Turkey

WILO Pompa Sistemleri
San. ve Tic. A.Ş.
34530 Istanbul
T +90 216 6610211
wilo@wilo.com.tr

Ukraine

WILO Ukraine t.o.w.
01033 Kiev
T +38 044 2011870
wilo@wilo.ua

United Arab Emirates

WILO Middle East FZE
Jebel Ali – Dubai
T +971 4 886 4771
info@wilo.com.sa

USA

WILO-EMU USA LLC
Thomasville,
Georgia 31792
T +1 229 5840097
info@wilo-emu.com

WILO USA LLC
Melrose Park, Illinois 60160
T +1 708 3389456
mike.easterley@
wilo-na.com

Vietnam

WILO Vietnam Co Ltd.
Ho Chi Minh City, Vietnam
T +84 8 38109975
nkminh@wilo.vn

Wilo – International (Representation offices)

Algeria

Bad Ezzouar, Dar El Beida
T +213 21 247979
chabane.hamdad@salmson.fr

Armenia

375001 Yerevan
T +374 10 544336
info@wilo.am

Bosnia and Herzegovina

71000 Sarajevo
T +387 33 714510
zeljko.cvjetkovic@wilo.ba

Georgia

0179 Tbilisi
T +995 32 306375
info@wilo.ge

Macedonia

1000 Skopje
T +389 2 3122058
valerij.vojneski@wilo.com.mk

Mexico

07300 Mexico
T +52 55 55863209
roberto.valenzuela@wilo.com.mx

Moldova

2012 Chisinau
T +373 2 223501
sergiu.zagurean@wilo.md

Rep. Mongolia

Ulaanbaatar
T +976 11 314843
wilo@magicnet.mn

Tajikistan

734025 Dushanbe
T +992 37 2232908
farhod.rahimov@wilo.tj

Turkmenistan

744000 Ashgabad
T +993 12 345838
wilo@wilo-tm.info

Uzbekistan

100015 Tashkent
T +998 71 1206774
info@wilo.uz

November 2009



WILO SE
Nortkirchenstraße 100
44263 Dortmund
Germany
T 0231 4102-0
F 0231 4102-7363
wilo@wilo.com
www.wilo.de

WILO EMU GmbH
Heimgartenstraße 1-3
95030 Hof
Germany
T 09281 974-0
F 09281 96528
info@wiloemu.de
www.wilo.de

Wilo-Vertriebsbüros in Deutschland

G1 Nord

WILO SE
Vertriebsbüro Hamburg
Beim Strohhouse 27
20097 Hamburg
T 040 5559490
F 040 55594949
hamburg.anfragen@wilo.com

G3 Ost

WILO SE
Vertriebsbüro Dresden
Frankenring 8
01723 Kesselsdorf
T 035204 7050
F 035204 70570
dresden.anfragen@wilo.com

G5 Süd-West

WILO SE
Vertriebsbüro Stuttgart
Hertichstraße 10
71229 Leonberg
T 07152 94710
F 07152 947141
stuttgart.anfragen@wilo.com

G7 West

WILO SE
Vertriebsbüro Düsseldorf
Westring 19
40721 Hilden
T 02103 90920
F 02103 909215
duesseldorf.anfragen@wilo.com

G2 Nord-Ost

WILO SE
Vertriebsbüro Berlin
Juliusstraße 52-53
12051 Berlin-Neukölln
T 030 6289370
F 030 62893770
berlin.anfragen@wilo.com

G4 Süd-Ost

WILO SE
Vertriebsbüro München
Adams-Lehmann-Straße 44
80797 München
T 089 4200090
F 089 42000944
muenchen.anfragen@wilo.com

G6 Mitte

WILO SE
Vertriebsbüro Frankfurt
An den drei Hasen 31
61440 Oberursel/Ts.
T 06171 70460
F 06171 704665
frankfurt.anfragen@wilo.com

Kompetenz-Team Gebäudetechnik

WILO SE
Nortkirchenstraße 100
44263 Dortmund
T 0231 4102-7516
T 01805 R•U•F•W•L•O*
7•8•3•9•4•5•6
F 0231 4102-7666

Erreichbar Mo-Fr von 7-18 Uhr.

- Antworten auf
 - Produkt- und Anwendungsfragen
 - Liefertermine und Lieferzeiten
- Informationen über Ansprechpartner vor Ort
- Versand von Informationsunterlagen

Kompetenz-Team Kommune Bau + Bergbau

WILO EMU GmbH
Heimgartenstraße 1
95030 Hof
T 09281 974-550
F 09281 974-551

Werkskundendienst Gebäudetechnik Kommune Bau + Bergbau Industrie

WILO SE
Nortkirchenstraße 100
44263 Dortmund
T 0231 4102-7900
T 01805 W•L•L•O•K•D*
9•4•5•6•5•3
F 0231 4102-7126
kundendienst@wilo.com

Erreichbar Mo-So von
7-18 Uhr.
In Notfällen täglich
auch von
18-7 Uhr.

- Kundendienst-Anforderung
- Werksreparaturen
- Ersatzteilfragen
- Inbetriebnahme
- Inspektion
- Technische Service-Beratung
- Qualitätsanalyse

Wilo-International

Österreich

Zentrale Wien:
WILO Pumpen Österreich GmbH
Eitnergasse 13
1230 Wien
T +43 507 507-0
F +43 507 507-15

Vertriebsbüro Salzburg:
Gnigler Straße 56
5020 Salzburg
T +43 507 507-13
F +43 507 507-15

Vertriebsbüro Oberösterreich:
Trattnachtalstraße 7
4710 Grieskirchen
T +43 507 507-26
F +43 507 507-15

Schweiz

EMB Pumpen AG
Gerstenweg 7
4310 Rheinfelden
T +41 61 83680-20
F +41 61 83680-21

Standorte weiterer Tochtergesellschaften

Argentinien, Aserbaidshon,
Belarus, Belgien, Bulgarien,
China, Dänemark, Estland,
Finnland, Frankreich,
Griechenland, Großbritannien,
Indien, Indonesien, Irland,
Italien, Kanada, Kasachstan,
Korea, Kroatien, Lettland,
Libanon, Litauen,
Niederlande, Norwegen,
Polen, Portugal, Rumänien,
Russland, Saudi-Arabien,
Schweden, Serbien und
Montenegro, Slowakei,
Slowenien, Spanien,
Südafrika, Taiwan,
Tschechien, Türkei, Ukraine,
Ungarn, USA, Vereinigte
Arabische Emirate, Vietnam

Die Adressen finden Sie unter
www.wilo.com.

Stand Januar 2010

* 0,14 €/Min. aus dem Festnetz,
Mobilfunk max. 0,42 €/Min.