

Technisch specificatieblad

DIN-rail 15 x 5 mm

Artikelnummer: 1115274



DIN-rail 15 x 5 mm conform NEN-EN-IEC 60715 (voorheen DIN EN 50045).



St

Staal

GTP

galvanisch verzinkt, transparant gepassiveerd

Stamgegevens

Artikelnummer	1115274
Type	46277 T250 Q GTP
Omschrijving 1	DIN-rail
Omschrijving 2	voor klemsteenbevestiging
Fabrikant	OBO
Dimensie	139x15x7,5
Materiaal	Staal
Oppervlak	galvanisch verzinkt, transparant gepassiveerd
Oppervlaktenorm	
Kleinste verkoop-eenheid	10
Eenheid van hoeveelheid	Stuk
Gewicht	2,5 kg
Eenheid gewicht	kg/100 st.
CO ₂ -voetafdruk (GWP) van wieg tot poort	0,0569 kg CO ₂ e / 1 Stuk

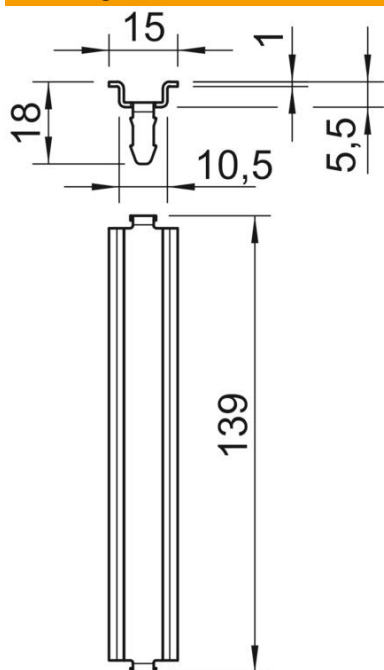
Technisch specificatieblad

DIN-rail 15 x 5 mm

Artikelnummer: 1115274



Afmetingen



Lengte	139 mm
Breedte	15 mm
Hoogte	5 mm

Technische gegevens

Uitvoering	voor T250 dwars en T160 lang
Uitvoering rails	Draagrail DIN EN 60715
Gatvorm (ETIM)	zonder
Materiaaldikte	1 mm