

Technisch Gegevensblad

T...GG

Giethars aftakmof

voor kunststofkabels

Universeel inzetbaar voor het aftakken van kabels met isolaties van PVC, PE, VPE en EPR (bijv. N(A)YY, NYM, TT), zonder en met concentrische geleider. Geschikt voor enkele aftakklemmen op koperen en aluminium aders.

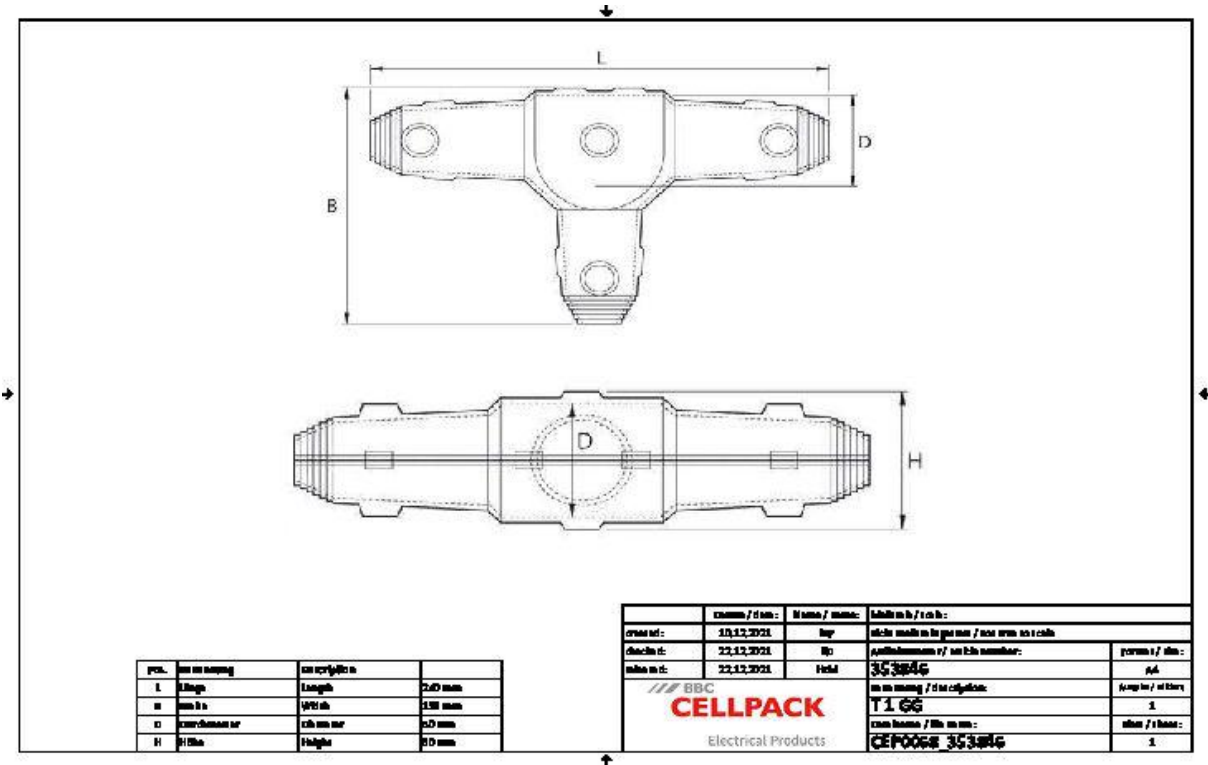


Produktbeschrijving

Artikelbeschrijving	T 1 GG
Artikelnummer	353846
Optioneel toebehoren	Geïsoleerde verbindings-aftakklem AK (zie Verbindingstechniek) Reiniger UNIVERSAL CLEANER 121 (zie Toebehoren) Aftakklem KP (zie Verbindingstechniek) Verbindings-aftakklem FK (zie Verbindingstechniek)
Eigenschappen	Compacte afmetingen Hoogwaardige, transparante, stootvaste kunststof vormschalen Bestand tegen chemische invloeden Bestand tegen UV-stralen Bestand tegen aardalkali Langs- en dwarswaterdicht Zeer hoge elektrische isolatiewaarden Grote mechanische sterkte Direct operationeel Makkelijke en snelle montage Grote vulopening om makkelijk te kunnen gieten
Toepassing	Binnen Buiten Aarde Water Installatiekanalen

Technisch Gegevensblad

Technische gegevens



Spanningsniveau	U0/U (Um) 0,6/1 (1,2) kV
Testrapporten	EN 50393
Lengte L	240 mm
Breedte B	138 mm
Hoogte H	60 mm
Diameter D	50 mm
Nominal cross section Main cable Polymeric cable unarmoured per conductor 3x max	10 mm ²
Nominal cross section Branch cable Polymeric cable unarmoured per conductor 3x max	10 mm ²
Nominal cross section Main cable Polymeric cable unarmoured per conductor 4x max	6 mm ²
Nominal cross section Branch cable Polymeric cable unarmoured per conductor 4x max	6 mm ²
Nominal cross section Main cable Polymeric cable unarmoured per conductor 5x max	4 mm ²
Nominal cross section Branch cable Polymeric cable unarmoured per conductor 5x max	4 mm ²
Nominal cross section Main cable Polymeric cable with concentric conductor per conductor 3x min	6 mm ²
Nominal cross section Main cable Polymeric cable with concentric conductor per conductor 3x max	6 mm ²
Nominal cross section Branch cable Polymeric cable with concentric conductor per conductor 3x min	6 mm ²
Nominal cross section Branch cable Polymeric cable with concentric conductor per conductor 3x max	6 mm ²
Diameter cable max	22 mm

Technisch Gegevensblad

Logistieke gegevens

Levering	Vul- en ontluchtingstrechter
	Hydrolysebestendige PUR-giethars GG
	Klaar om te mengen in de praktische Tweekamer-mengzak
	Transparante kunststof vormschaal
	PVC isolatietape
	Beschermende handschoenen
	Montagehandleiding
Duurzaamheid	24 Maanden
Douanetariefnummer	39095090
EAN/GTIN	4010311171173

Verpakkingsgegevens

Alternatieve maateenheid	Stuk	Dun karton	Pallet EW	
Basishoeveelheid	1	1	198	
Basis maateenheid	Stuk	Stuk	Stuk	
Lengte (mm)	235	235	1200	
Breedte (mm)	191	191	800	
Hoogte (mm)	85	85	1130	
Netto gewicht (kg)	0.927	0.927	183.546	
Bruto gewicht (kg)	0.927	0.927	201.746	