

# Bewegungsmelder 90°, 24 V, 15 m, 3 - 300 lux, mit Lichtsensor, weiß

350-30010

4 Jahre  
Garantie

Dieser Bewegungsmelder wird in Kombination mit dem Tageslichtsteuermodul 360-35010 für das Schalten von Beleuchtung verwendet. Er ist mit einem integrierten Lichtsensor ausgestattet und hat eine Reichweite von 15 m in einem 90°-Winkel. Dieser Bewegungsmelder ist nach Schutzart IP20 ausgeführt und für die Verwendung in Innenräumen geeignet. In Kombination mit der IP54-Schutzkappe 390-20010 eignet er sich auch für die Verwendung im Freien. Farbausführung: weiß

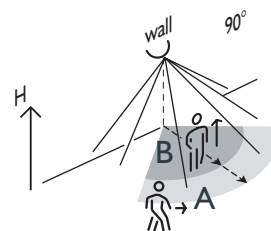
- Nachhaltig, funktional, kompakt
- Einfache Installation
- Energieeinsparung
- Bis zu acht Sensoren je Modul
- Einstellbare Empfindlichkeit
- Mit integriertem Lichtsensor.
- Mit Niko Home Control kombinierbar

Bewegungsmelder für den Einsatz in Fluren, Treppenhäusern, kleinen Büros usw.

- Der Bewegungsmelder arbeitet mit Passiv-Infrarot-Technologie (PIR) und reagiert auf Temperaturveränderungen und Körperbewegungen.
- Der Bewegungsmelder ist drei bis fünf Minuten nach dem Anschluss an die Netzspannung einsatzbereit (Aufwärmzeit).
- Für die Montage an Wänden und Decken werden Klemmen mitgeliefert.
- In Kombination mit dem Tageslichtsteuermodul (360-35010) für die Innenbeleuchtungssteuerung zu verwenden. In diesem Fall schaltet sich die Beleuchtung automatisch ein, wenn das Tageslicht den programmierten Luxwert unterschreitet und eine Bewegung im Erfassungsbereich erkannt wird.
- Auch für Außenanwendungen geeignet. In diesem Fall wird eine Schutzkappe (separat zu bestellen) verwendet, um den Bewegungsmelder spritzwassergeschützt zu machen (Schutzart IP54).
- Anschluss an Niko Home Control über das potentialfreie digitale Sensormodul (550-00210) möglich.



## Erfassungsbereich



H	A Across	B Towards
2 m	15 m	7.5 m



**niko**

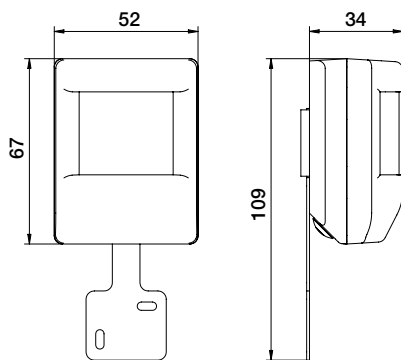
## Technische Daten

Artikelnummer	350-30010
Eingangsspannung	24 Vdc $\pm$ 10 %
Detektorausgang	24 V (ON/OFF)
Lichtstärkebereich	3 lux – 300 lux
Anzahl der Kanäle	1 Kanal
Erfassungswinkel	90 °
Erfassungsbereich (PIR)	15 m bei einer Höhe von 2 m
Umgebungstemperatur	-20 – +50 °C
Montage	Aufputz
Montagehöhe	2 m
Abmessungen (HxBxT)	67 x 52 x 34 mm
Schutzart	IP20
Kennzeichnung	CE

## Zubehör

390-20010	IP54-Schutzkappe für Bewegungsmelder
390-20000	Schutzkappe vandalismussichere Wandmontage

## Abmessungen



## Anschlussplan

