

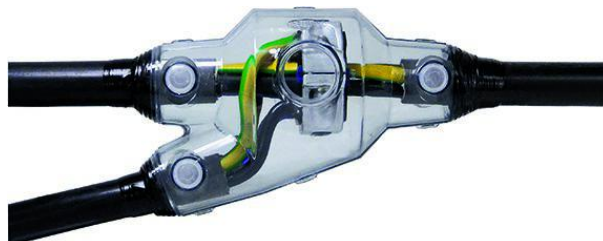
# Technisch Gegevensblad

## Y...GG

### Giethars aftakmof

voor kunststofkabels

Universeel inzetbaar voor het aftakken van kabels met isolaties van PVC, PE, VPE en EPR (bijv. N(A)YY, NYM, TT), zonder en met concentrische geleider. Geschikt voor enkele aftakklemmen op koperen en aluminium aders.

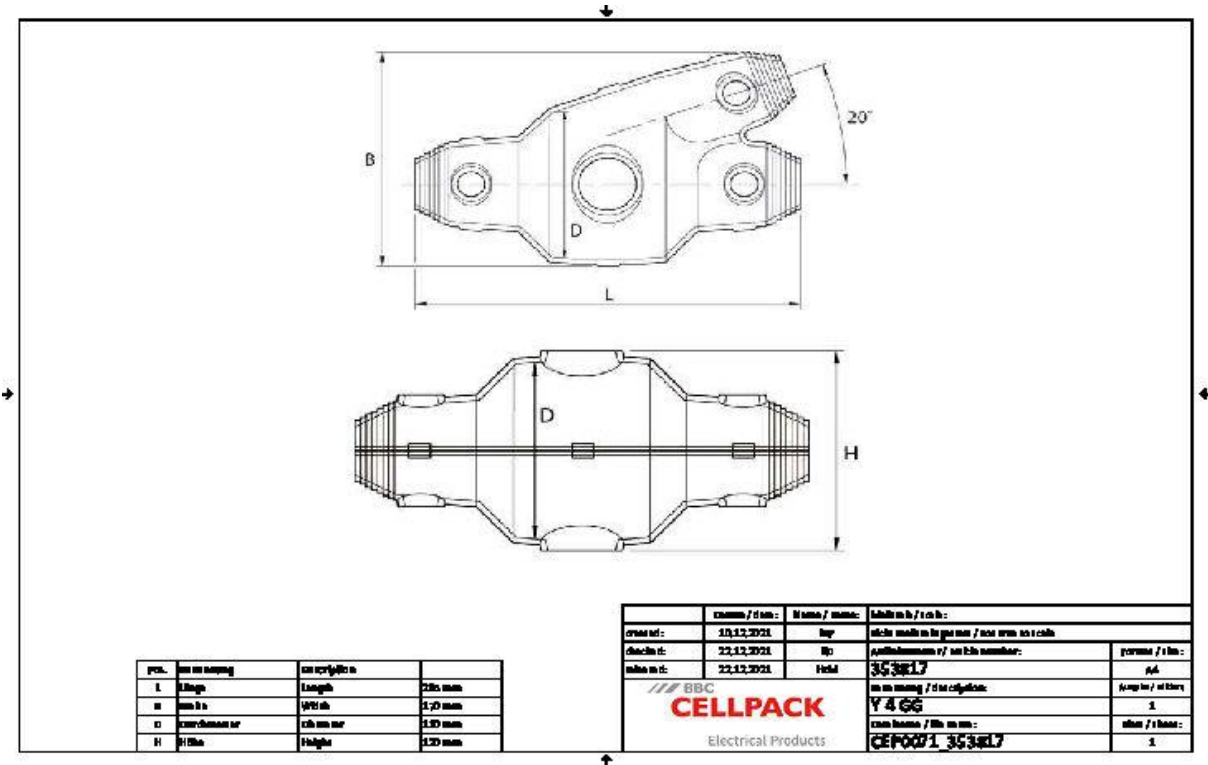


### Produktbeschrijving

Artikelbeschrijving	Y 4 GG
Artikelnummer	353817
Optioneel toebehoren	Aftakklem HE 1/70/150 (zie Verbindingstechniek) Geïsoleerde verbindings-aftakklem AK (zie Verbindingstechniek) Reiniger UNIVERSAL CLEANER 121 (zie Toebehoren) Aftakklem KP (zie Verbindingstechniek) Verbindings-aftakklem FK (zie Verbindingstechniek)
Eigenschappen	Compacte afmetingen Hoogwaardige, transparante, stootvaste kunststof vormschalen Bestand tegen chemische invloeden Bestand tegen UV-stralen Bestand tegen aardalkali Langs- en dwarswaterdicht Zeer hoge elektrische isolatiewaarden Grote mechanische sterkte Direct operationeel Makkelijke en snelle montage Grote vulopening om makkelijk te kunnen gieten
Toepassing	Binnen Buiten Aarde Water Installatiekanalen

# Technisch Gegevensblad

## Technische gegevens



Spanningsniveau	U0/U (Um) 0,6/1 (1,2) kV
Testrapporten	EN 50393
Lengte L	285 mm
Breedte B	170 mm
Hoogte H	120 mm
Diameter D	110 mm
Diameter cable Main cable max	53 mm
Diameter cable Branch cable max	37 mm
Nominal cross section Main cable Polymeric cable unarmoured per conductor 3x max	95 mm <sup>2</sup>
Nominal cross section Branch cable Polymeric cable unarmoured per conductor 3x max	35 mm <sup>2</sup>
Nominal cross section Main cable Polymeric cable unarmoured per conductor 4x max	95 mm <sup>2</sup>
Nominal cross section Branch cable Polymeric cable unarmoured per conductor 4x max	50 mm <sup>2</sup>
Nominal cross section Main cable Polymeric cable unarmoured per conductor 5x max	50 mm <sup>2</sup>
Nominal cross section Branch cable Polymeric cable unarmoured per conductor 5x max	35 mm <sup>2</sup>
Nominal cross section Main cable Polymeric cable with concentric conductor per conductor 3x max	70 mm <sup>2</sup>
Nominal cross section Branch cable Polymeric cable with concentric conductor per conductor 3x max	25 mm <sup>2</sup>

# Technisch Gegevensblad

---

## Logistieke gegevens

Levering	Vul- en ontluchtingstrechter
	Hydrolysebestendige PUR-giethars GG
	Klaar om te mengen in de praktische Tweekamer-mengzak
	Transparante kunststof vormschaal
	PVC isolatietape
	Beschermende handschoenen
	Afsluitdop
	Montagehandleiding
Duurzaamheid	24 Maanden
Douanetariefnummer	39095090
EAN/GTIN	4010311171159

## Verpakkingsgegevens

Alternatieve maateenheid	Stuk	Dun karton	Pallet EW	
Basishoeveelheid	1	1	50	
Basis maateenheid	Stuk	Stuk	Stuk	
Lengte (mm)	365	365	1200	
Breedte (mm)	225	225	800	
Hoogte (mm)	177	177	1130	
Netto gewicht (kg)	2.914	2.914	145.7	
Bruto gewicht (kg)	2.914	2.914	163.9	