

Détecteur de mouvement, 24 V, 15 m, 90°, avec interrupteur crépusculaire 3-300 lux, pour montage en saillie, couleur blanc

350-30010

4 ans de garantie

Ce détecteur de mouvement est utilisé en combinaison avec le module de commande crépusculaire 360-35010 pour enclencher l'éclairage. Il est muni d'un détecteur de lumière intégré et possède une portée allant de 15 m sous un angle de 90°. Il possède un degré de protection IP20 et convient pour les applications intérieures. En combinaison avec le couvercle IP54 390-20010, il convient également pour les applications extérieures. Couleur de finition: blanc.

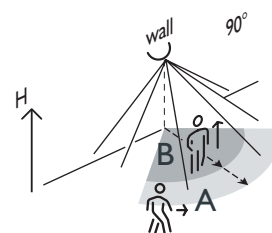
- Durable, fonctionnel, compact
- Installation simple
- Économie d'énergie
- Jusqu'à 8 capteurs par module
- Sensibilité réglable
- Avec capteur de lumière intégré
- Peut être combiné avec Niko Home Control

Détecteur de mouvement pour utilisation dans les couloirs, cages d'escalier, petits bureaux ...

- Le détecteur de mouvement fonctionne selon la technologie à infrarouge passif (PIR) et réagit aux variations de température et aux mouvements corporels.
- Le détecteur de mouvement est prêt à l'emploi trois à cinq minutes après avoir été connecté à la tension réseau (temps de chauffe).
- Des bornes de fixation sont fournies pour le montage sur des murs et des plafonds.
- À utiliser en combinaison avec le module de commande crépusculaire (360-35010) pour la commande de l'éclairage à l'intérieur. Dans ce cas, l'éclairage s'allume automatiquement lorsque le niveau de luminosité naturelle passe sous la valeur lux programmée et qu'un mouvement est détecté dans la zone de détection.
- Convient également pour une utilisation à l'extérieur. Dans ce cas, un couvercle (à commander séparément) s'utilise afin de rendre le détecteur de mouvement étanche aux projections d'eau (degré de protection IP54).
- Connexion possible à Niko Home Control via le module de capteur numérique libre de potentiel (550-00210).



Portée de détection



H	A Across	B Towards
2 m	15 m	7.5 m



niko

Données techniques

Numéro d'article	350-30010
Tension d'alimentation	24 Vdc \pm 10 %
Sortie du détecteur	24 V (ON/OFF)
Plage d'intensité lumineuse	3 lux – 300 lux
Nombre de canaux	1 canal
Angle de détection	90 °
Portée de détection (PIR)	15 m posé à 2 m de hauteur
Température d'ambiance	-20 – +50 °C
Montage	en saillie
Hauteur de montage	2 m
Dimensions (HxLxP)	67 x 52 x 34 mm
Degré de protection	IP20
Marquage	CE

Accessoires

390-20010	Coiffe protectrice IP54 pour détecteur de mouvement
390-20000	Coiffe protectrice antivandalisme pour montage mural

Dimensions

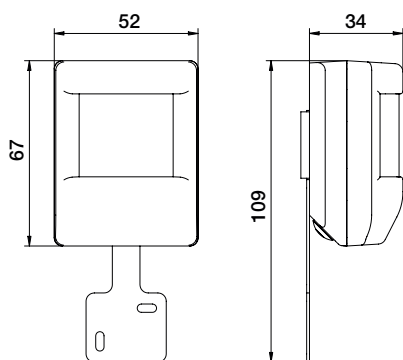


Schéma de câblage

