

Fiche technique du produit Spirotech

Nom du produit

EMCK Maxi 500L max 4bar Twin

Propriétés du produit

Groupe de maintien de pression automatique à pompes - Modèle monobloc - 2 pompes (2x 100%) - 2 vannes de décharge mécaniques - Bâche fermée (vase à pression atmosphérique).

- 2 pompes (2x 100 %)
- 2 vannes de trop-plein (2x 100 %)
- Plage de pression de fonctionnement jusqu'à 8,1 bars
- Livré avec 6 volumes de cuve possibles allant de : 45 à 500 litres
- Deux vases d'expansion non pressurisés supplémentaires peuvent être ajoutés
- Volume d'expansion maximal : 45 à 1 500 litres
- La température maximale au point de raccordement : 70°C (plus de 70°C possible avec réservoir auxiliaire)
- Température de sécurité maximale dans le système : 110 °C
- Pression de fonctionnement maximale (PN) : 10 bars

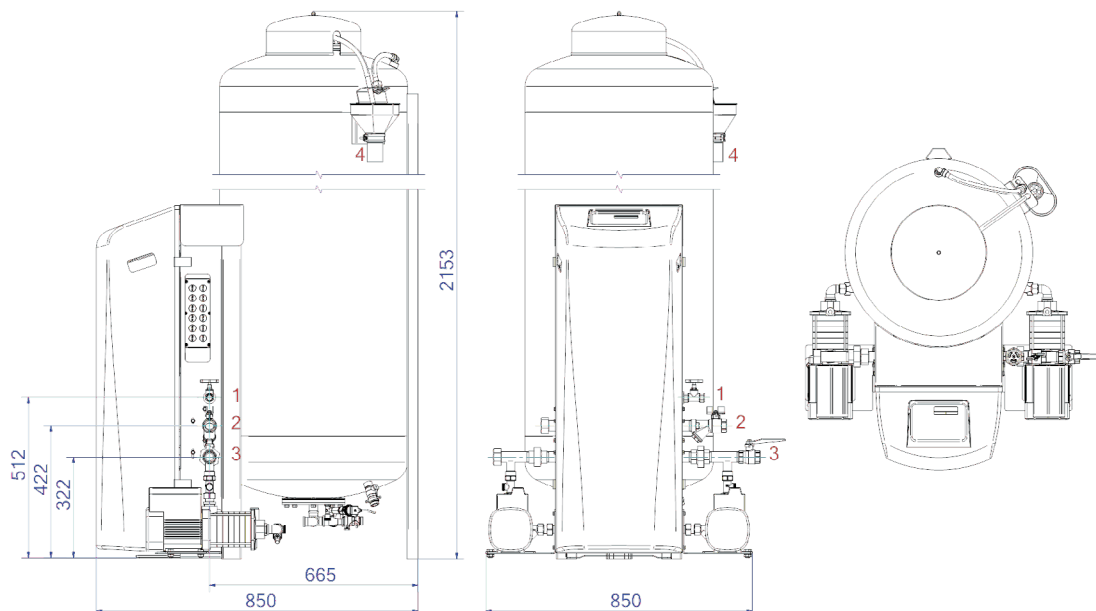
Numéro d'article

EMCK-M500-4.0-twin

Image du produit



Dimensions du produit



1. Raccord de remplissage

Rp1/2

2. Raccord de trop-plein d'expansion

Rp1

3. Conduite de pression d'expansion

Rp1

4. Entonnoir de vidange Soupape de sécurité du réservoir

DN50 Geberit

Fiche technique du produit Spirotech

Données du produit ETIM

| | | | |
|----------------------------------|----------------------------|---|-------------|
| Hauteur | 2130 mm | Double pompe | Oui |
| Volume | 500 Ltr. | Avec membrane interchangeable | Oui |
| Pression de service maximale | 4 bar | Compresseur dans la base | Non |
| Raccordement | Other | Diamètre nominal du raccord d'expansion | 1 inch (25) |
| Consommation électrique | 1.1 kW | Température maximale du fluide (en continu) | 70 °C |
| Raccordable | Oui | Pour les systèmes de chauffage jusqu'à | 1 MW |
| Raccordement électrique | Connection cable with plug | Positionnement horizontal | Non |
| Fonction maître/esclave | Non | Tension d'alimentation | 230 V |
| Avec vase d'expansion à pression | Oui | Classe de compression de l'article | PN 10 |
| Unité de commande numérique | Oui | | |

Clause de non-responsabilité

Cette fiche produit a été rédigée avec le plus grand soin. Néanmoins, elle peut contenir des erreurs, des fautes de frappe ou des omissions. Pour obtenir les informations les plus récentes et les plus correctes, veuillez vous référer à notre site web.

