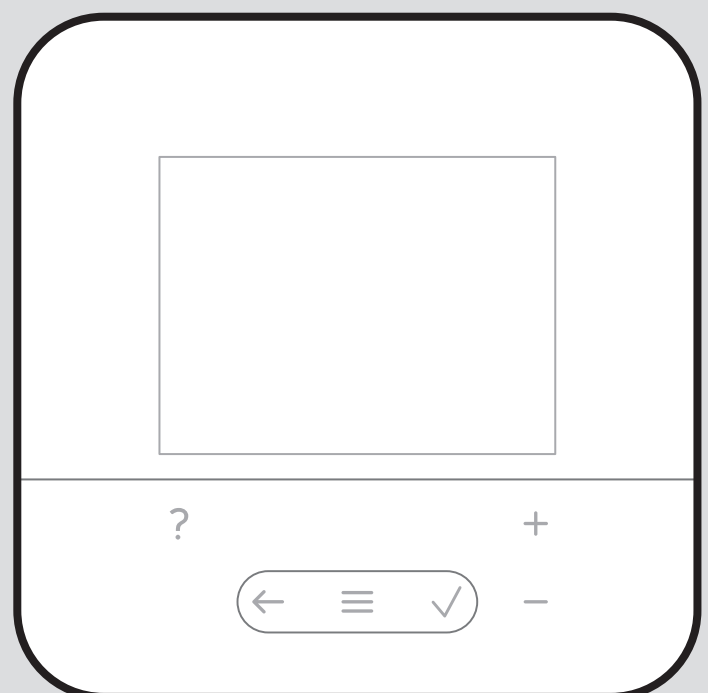








MiPro Sense

SRC 720f/2



Gebruiksaanwijzing en installatiehandleiding

Inhoudsopgave

1	Veiligheid	3	6.5	Batterijen verwisselen.....	49
1.1	Waarschuwingen bij handelingen.....	3	6.6	 -- Buitentemperatuursensor vervangen.....	50
1.2	Reglementair gebruik.....	3	6.7	 -- Defecte buitentemperatuursensor vernietigen.....	51
1.3	Algemene veiligheidsinstructies.....	3	7	Informatie over het product	51
1.4	 -- Veiligheid/voorschriften.....	4	7.1	Aanvullend geldende documenten in acht nemen en bewaren.....	51
2	Productbeschrijving	5	7.2	Geldigheid van de handleiding.....	51
2.1	Welke terminologie wordt gebruikt?.....	5	7.3	Typeplaatje.....	51
2.2	Waar zorgt de vorstbeveiligingsfunctie voor?.....	5	7.4	Serienummer.....	51
2.3	Wat betekenen de volgende temperaturen?.....	5	7.5	CE-markering.....	51
2.4	Wat is de zone?.....	5	7.6	Garantie en klantendienst.....	51
2.5	Wat is de circulatie?.....	5	7.7	Recycling en afvoer.....	52
2.6	Wat is een vastewaarderegeling?.....	5	7.8	Productgegevens conform EU-verordening nr. 811/2013, 812/2013.....	52
2.7	Wat betekenen tijdvenster?.....	5	7.9	Technische gegevens.....	52
2.8	Waar zorgt de hybride manager voor?.....	5	Bijlage	53	
2.9	Storing vermijden.....	5	A	Verhelpen van storingen, onderhoudsmelding	53
2.10	Stooklijn instellen.....	6	A.1	Verhelpen van storingen.....	53
2.11	Leveringsomvang controleren.....	6	A.2	Onderhoudsmeldingen.....	53
2.12	Display, bedieningselementen en symbolen.....	6	B	 -- Storingen en problemen oplossen, onderhoudsmelding	53
2.13	Bedienings- en weergavefuncties.....	8	B.1	Verhelpen van storingen.....	53
3	 -- elektrische installatie, montage	18	B.2	Oplossing.....	54
3.1	Keuze van de leidingen.....	18	B.3	Onderhoudsmeldingen.....	55
3.2	Ontvanger installeren.....	18	Trefwoordenlijst	56	
3.3	Buitentemperatuurvoeler monteren.....	19			
3.4	Systeemthermostaat monteren.....	20			
4	 -- Toepassing van de functiemodule, systeemschema, ingebruikneming	22			
4.1	Systeem zonder functiemodule.....	22			
4.2	Systeem met functiemodule FM3	22			
4.3	Systeem met functiemodule FM5	23			
4.4	Toepassing van de functiemodule.....	23			
4.5	Aansluitbezetting functiemodule FM5.....	24			
4.6	Aansluitbezetting functiemodule FM3.....	25			
4.7	Instellingen van de systeemschemacode.....	26			
4.8	Combinaties van systeemschema en configuratie van functiemodules.....	27			
4.9	Systeemschema en aansluitschema.....	29			
5	 -- ingebruikneming	49			
5.1	Voorwaarden voor de ingebruikname.....	49			
5.2	Installatieassistent doorlopen.....	49			
5.3	Instellingen later wijzigen.....	49			
6	Storing, fout- en onderhoudsmeldingen	49			
6.1	Storing.....	49			
6.2	Foutmelding.....	49			
6.3	Onderhoudsmelding.....	49			
6.4	Buitenvoeler schoonmaken.....	49			

1 Veiligheid

1.1 Waarschuwingen bij handelingen

Classificatie van de waarschuwingen bij handelingen

De waarschuwingen bij handelingen zijn als volgt door waarschuwingstekens en signaalwoorden aangaande de ernst van het potentiële gevaar ingedeeld:

Waarschuwingstekens en signaalwoorden



Gevaar!

Direct levensgevaar of gevaar voor ernstig lichamelijk letsel



Gevaar!

Levensgevaar door een elektrische schok



Waarschuwing!

Gevaar voor licht lichamelijk letsel



Opgelet!

Kans op materiële schade of milieuschade

1.2 Reglementair gebruik

Bij ondeskundig of niet voorgeschreven gebruik kunnen nadelige gevolgen voor het product of andere voorwerpen ontstaan.

Het product is bestemd om een CV-installatie met warmteopwekkers van dezelfde fabrikant met eBUS-interface te regelen.

De systeemthermostaat regelt afhankelijk van het geïnstalleerde systeem:

- Verwarmen
- Koelen
- Warmwaterbereiding
- Circulatie

Het reglementaire gebruik houdt in:

- het naleven van de bijgevoegde gebruiks-, installatie- en onderhoudshandleidingen van het product en van alle andere componenten van de installatie
- de installatie en montage conform de product- en systeemvergunning
- het naleven van alle in de handleidingen vermelde inspectie- en onderhoudsvoorwaarden.

Het gebruik volgens de voorschriften omvat bovendien de installatie conform de IP-code.

Dit product kan door kinderen vanaf 8 jaar alsook personen met verminderde fysieke, sensorische of mentale capaciteiten of gebrek aan ervaring en kennis gebruikt worden, als ze onder toezicht staan of m.b.t. het veilige gebruik van het product geïnstrueerd werden en de daaruit resulterende gevaren verstaan. Kinderen mogen niet met het product spelen. Reiniging en onderhoud door de gebruiker mogen niet door kinderen zonder toezicht uitgevoerd worden.

Een ander gebruik dan het in deze handleiding beschreven gebruik of een gebruik dat van het hier beschreven gebruik afwijkt, geldt als niet reglementair.

Attentie!


Ieder misbruik is verboden.

1.3 Algemene veiligheidsinstructies

1.3.1 Gevaar door ontoereikende kwalificatie

De volgende werkzaamheden mogen alleen vakmensen met voldoende kwalificaties uitvoeren:

- Montage
 - Demontage
 - Installatie
 - Ingebruikname
 - Uitbedrijfname
- Ga te werk conform de actuele stand der techniek.

Werkzaamheden en functies, die alleen de installateur mag uitvoeren resp. instellen, zijn door het symbool  aangeduid.

1.3.2 Verwondingsgevaar door batterijen

Als de batterijen onreglementair opgeladen worden, dan is ernstig lichamelijk letsel mogelijk.

- Laad de batterijen niet opnieuw op.
- Verschillende batterijtypes niet combineren.
- Nieuwe en gebruikte batterijen niet combineren.

1.3.3 Gevaar voor materiële schade

- Sluit de aansluitcontacten in het batterijvak van het product niet kort.




1.3.4 Gevaar voor materiële schade door zuur

- ▶ Verwijder verbruikte batterijen uit het product en voer de batterijen op een correcte wijze af.
- ▶ Verwijder de batterijen vooraleer u het product gedurende langere tijd ongebruikt bewaart.

1.3.5 Gevaar door foute bediening

Door foute bediening kunt u zichzelf en anderen in gevaar brengen en materiële schade veroorzaken.

- ▶ Lees deze handleiding en alle andere documenten die van toepassing zijn zorgvuldig door, vooral het hoofdstuk "Veiligheid" en de waarschuwingen.
- ▶ Voer als gebruiker alleen de werkzaamheden uit waarover deze gebruiksaanwijzing aanwijzingen geeft en die niet met het symbool  zijn aangeduid.

1.4 -- Veiligheid/voorschriften

1.4.1 Gevaar voor materiële schade door vorst

- ▶ Installeer het product niet in ruimtes die aan vorst blootstaan.

1.4.2 Voorschriften (richtlijnen, wetten, normen)

- ▶ Neem de nationale voorschriften, normen, richtlijnen, verordeningen en wetten in acht.



2 Productbeschrijving

2.1 Welke terminologie wordt gebruikt?

- Systeemthermostaat: in plaats van **SRC 720f**
- Afstandsbediening: in plaats van **SR 92f**
- Functiemodule **FM3** of **FM3**: in plaats van **RED-3**
- Functiemodule **FM5** of **FM5**: in plaats van **RED-5**

2.2 Waar zorgt de vorstbeveiligingsfunctie voor?

De vorstbeschermingsfunctie beschermt de CV-installatie en de woning tegen schade door bevriezing.

Bij buitentemperaturen

- die langer dan 4 uur onder 4 °C zijn schakelt de systeemthermostaat de warmteopwrekker in en regelt de gewenste kamertemperatuur op minimaal 5 °C.
- boven 4 °C schakelt de systeemthermostaat de warmteopwrekker niet in, maar bewaakt de buitentemperatuur.

2.3 Wat betekenen de volgende temperaturen?

Gewenste temperatuur is de temperatuur, waarop de woonruimtes verwarmd moeten worden.

Verlagingstemperatuur is de temperatuur, die buiten het tijdvenster niet mag worden onderschreden in de woonruimtes.

Aanvoertemperatuur is de temperatuur, waarmee het CV-water de warmteopwrekker verlaat.

2.4 Wat is de zone?

Een gebouw kan in meerdere delen worden verdeeld, die zones worden genoemd. Elke zone kan een andere eis aan de CV-installatie hebben.

Voorbeelden voor de indeling in zones:

- In een huis zijn vloerverwarming (zone 1) en een radiatorsysteem (zone 2) aanwezig.
- In een huis zijn er meerdere zelfstandige woonunits.. Elke woonunit krijgt een eigen zone.

2.5 Wat is de circulatie?

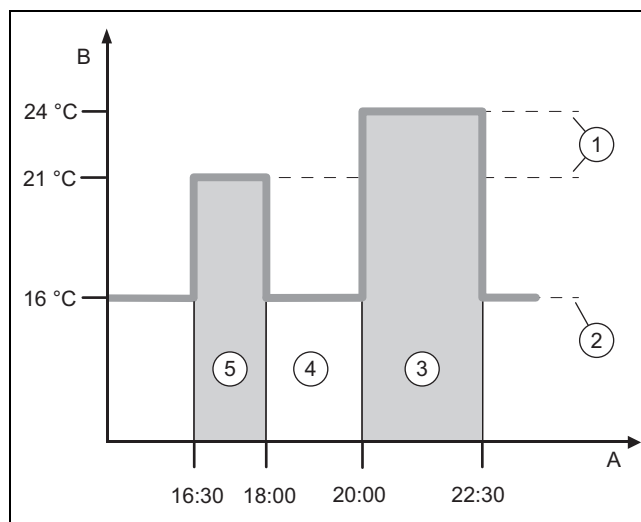
Een aanvullende waterleiding wordt met de warmwaterleiding verbonden en vormt een circuit met de warmwaterboiler. Een circulatiepomp zorgt voor een continu rondlopen van warm water in het buisleidingsysteem, zodat ook bij tappunten die zich verder weg bevinden direct warm water beschikbaar is.

2.6 Wat is een vastwaarderegeling?

De systeemthermostaat regelt de aanvoertemperatuur op twee vast ingestelde temperaturen, die onafhankelijk van de kamer- of buitentemperatuur zijn. Deze regeling is onder andere geschikt voor een luchtdeur of een zwembadverwarming.

2.7 Wat betekenen tijdvenster?

Bijvoorbeeld CV-bedrijf in modus : tijdgestuurd



A	Klok	3	Tijdvenster 2
B	Temperatuur	4	buiten de tijdvensters
1	Gewenste temperatuur	5	Tijdvenster 1
2	Verlagingstemp.		

U kunt een dag in meerdere tijdvensters (3) en (5) verdelen. Elk tijdvenster kan voor een bepaalde periode staan. De tijdvensters mogen elkaar niet overlappen. Elk tijdvenster kunt u aan een andere gewenste temperatuur (1) toewijzen.

Voorbeeld:

16.30 uur tot 18.00 uur; 21 °C

20.00 uur tot 22.30 uur; 24 °C

De systeemthermostaat regelt binnen de tijdvensters de woonruimtes naar de gewenste temperatuur. In de tijden buiten de tijdvensters (4) regelt de systeemthermostaat de woonruimtes naar de lager ingestelde verlagingstemperatuur (2).

2.8 Waar zorgt de hybride manager voor?

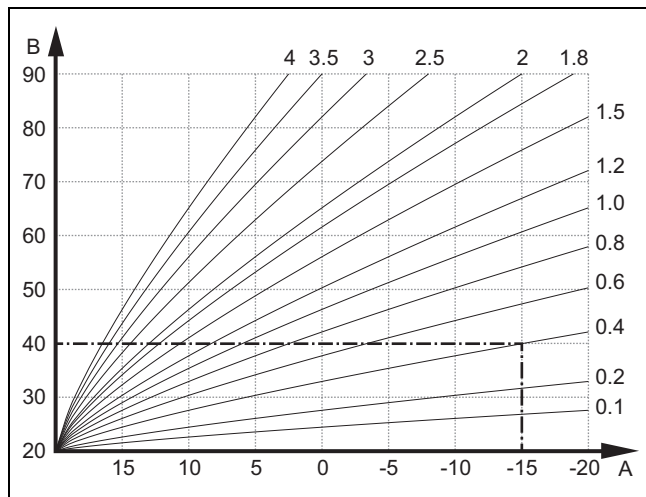
De hybride manager berekent of de warmtepomp of de extra CV-ketel de warmtebehoefte voordeliger dekt. De besliscriteria zijn de ingestelde tarieven met betrekking tot de warmtebehoefte.

Opdat de warmtepomp en de extra CV-ketel doeltreffend en afgesteld kunnen werken, moet u de tarieven correct instellen. Zie tabel menupunt INSTELLINGEN (→ Hoofdstuk 2.13.3). Anders kunnen verhoogde kosten ontstaan.

2.9 Storing vermijden

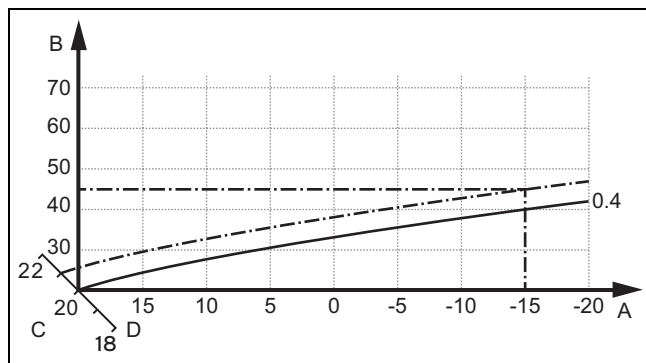
- ▶ Zorg ervoor dat uw systeemthermostaat niet wordt afgedekt door meubels, gordijnen of andere voorwerpen.
- ▶ Als de systeemthermostaat in de woonruimte is gemonteerd, opent u alle radiator-thermostaatkranen in deze ruimte volledig.

2.10 Stooklijn instellen



A Buitentemperatuur °C B Gewenste aanvoertemperatuur °C

De afbeelding toont de mogelijke stooklijnen van 0,1 tot 4,0 voor een gewenste kamertemperatuur van 20 °C. Als bijv. de stooklijn 0,4 gekozen is, dan wordt bij een buitentemperatuur van -15 °C op een aanvoertemperatuur van 40 °C geregeld.



A Buitentemperatuur °C C Gewenste kamertemperatuur °C
B Gewenste aanvoertemperatuur °C D As a

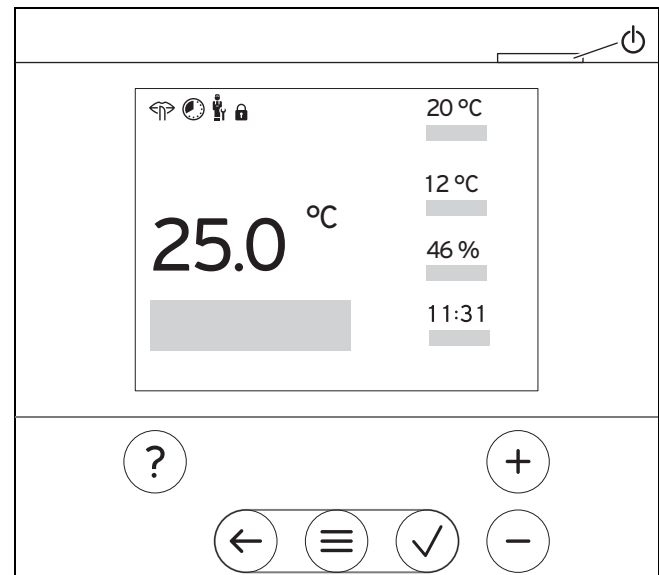
Als de stooklijn 0,4 gekozen is en voor de gewenste kamertemperatuur 21 °C opgegeven is, dan verschuift de stooklijn zoals op de afbeelding weergegeven. Bij de 45° hellende as a wordt de stooklijn parallel verschoven overeenkomstig de waarde van de gewenste kamertemperatuur. Bij een buitentemperatuur van -15 °C zorgt de regeling voor een aanvoertemperatuur van 45 °C.

2.11 Leveringsomvang controleren

► Controleer de leveringsomvang op volledigheid en beschadigingen.

Aantal	Inhoudsopgave
1	Systeemthermostaat
1	Draadloze ontvangerenheid
1	Buitentemperatuursensor
1	Bevestigingsmateriaal (2 schroeven en 2 pluggen)
4	Batterijen, type LR06
1	Documentatie

2.12 Display, bedieningselementen en symbolen



2.12.1 Bedieningselementen

- Menu oproepen
 - Terug naar het hoofdmenu

 - Selectie/wijziging bevestigen
 - Instelwaarden opslaan

 - Een niveau terug
 - Invoer annuleren

 - Door menustructuur navigeren
 - Instelwaarde verlagen of verhogen
 - Naar afzonderlijke getallen/letters navigeren

 - Door menustructuur navigeren
 - Instelwaarde verlagen of verhogen
 - Naar afzonderlijke getallen/letters navigeren

 - Help oproepen
 - Tijdprogramma-assistent oproepen

 - Display inschakelen
 - Display uitschakelen
- Het bedieningselement bevindt zich aan de bovenzijde van de regelaar.

Actieve bedieningselementen lichten rood op.

1 x indrukken: u gaat naar de basisweergave.

2 x indrukken: u gaat naar het menu.

2.12.2 Symbolen

- Laadtoestand van de batterijen

- Signaalsterkte

- Tijdgestuurd verwarmen actief

- Onderhoud nodig

- Fout in de CV-installatie

- Contact opnemen met installateur



2.13 Bedienings- en weergavefuncties



Aanwijzing

De in dit hoofdstuk beschreven functies zijn niet beschikbaar voor alle systeemconfiguraties.

Het product heeft twee bedienings- en weergaveniveaus.

Op het installatieniveau vindt u informatie en instelmogelijkheden die u als gebruiker nodig hebt.



-- Het installatieniveau is voor de vakman bedoeld. Dit niveau is met een code beveiligd. Alleen vaklui mogen instellingen in het installatieniveau wijzigen.

Om het menu op te roepen drukt u 2 x op .

2.13.1 Menupunt REGELING

MENU → REGELING			
→ Zone			
→ Verwarmen → Modus:	→ Manueel	→ Gewenste temperatuur: °C	
	Ononderbroken aanhouden van de gewenste temperatuur		
	→ Tijdgestuurd	→ Weekplanner	
	→ Afkoeltemperatuur: °C		
	Weekplanner: tot 12 tijdvensters en gewenste temperaturen kunnen per dag worden ingesteld De installateur stelt het gedrag van de CV-installatie buiten de tijdvensters in de functie Nachtmodus: in. In Nachtmodus: betekent: – Eco: De verwarming is buiten de tijdvensters uitgeschakeld. De vorstbeveiliging is geactiveerd. – Normaal: De verlagingstemperatuur geldt buiten de tijdvensters. Gewenste temperatuur: °C: geldt binnen de tijdvensters		
	→ Uit		
	Verwarming is uitgeschakeld, warm water is verder beschikbaar, vorstbeveiliging is geactiveerd		
	→ Koelen → Modus:	→ Manueel	→ Gewenste temperatuur: °C
		Ononderbroken aanhouden van de gewenste temperatuur	
		→ Tijdgestuurd	→ Weekplanner
→ Gewenste temperatuur: °C			
Weekplanner: tot 12 tijdvensters kunnen per dag worden ingesteld, buiten de tijdvensters is koelen uitgeschakeld Gewenste temperatuur: °C: geldt binnen de tijdvensters Buiten de tijdvensters is koelen uitgeschakeld			
→ Uit			
Koelen is uitgeschakeld, warm water is verder beschikbaar			
→ Naam zone	Af fabriek ingestelde naam Zone wijzigen		
→ Afwezigheid	→ Alle: geldt voor alle zones in de opgegeven periode		
	→ Zone: geldt voor de geselecteerde zone in de opgegeven periode		
	CV-functie werkt gedurende deze tijd met de vastgelegde afkoeltemperatuur. Warmwaterfunctie en circulatie zijn uitgeschakeld. Fabrieksinstelling: Afkoeltemperatuur: °C 15 °C		
→ Koelen gedurende enkele dagen	Koelbedrijf wordt in de opgegeven periode geactiveerd; koelmodus en gewenste temperatuur worden uit de functie Koelen gehaald		
→ Regeling met vaste waarde circuit 1			
→ Verwarmen → Modus:	→ Manueel		
	Ononderbroken aanhouden van Gew. aanvoertemperatuur: °C , die de installateur heeft ingesteld.		
	→ Tijdgestuurd	→ Weekplanner	


MENU → REGELING											
→ Verwarmen → Modus:	<p>Weekplanner: tot 12 tijdvensters kunnen per dag worden ingesteld Binnen de tijdvensters wordt Gew. aanvoertemperatuur: °C geraadpleegd. Buiten de tijdvensters wordt Gew. aanvoertemp.nacht: °C geraadpleegd of het CV-circuit is uitgeschakeld. Bij een Gew. aanvoertemp.nacht: °C = 0 °C is de vorstbeveiliging niet meer gewaarborgd. Beide temperaturen worden ingesteld door de installateur.</p> <p>→ Uit</p> <p>Het CV-circuit is uitgeschakeld</p>										
→ Warm water											
→ Modus:	<table border="1"> <tr> <td>→ Manueel</td> <td>→ Warmwatertemperatuur: °C</td> </tr> <tr> <td colspan="2">Ononderbroken aanhouden van de warmwatertemperatuur</td> </tr> <tr> <td>→ Tijdgestuurd</td> <td>→ Weekplanner warm water</td> </tr> <tr> <td></td> <td>→ Warmwatertemperatuur: °C</td> </tr> <tr> <td></td> <td>→ Weekplanner circulatie</td> </tr> </table> <p>Weekplanner warm water: tot 3 tijdvensters kunnen per dag worden ingesteld Warmwatertemperatuur: °C: geldt binnen de tijdvensters Buiten het tijdvenster is de warmwaterfunctie uitgeschakeld Weekplanner circulatie: tot 3 tijdvensters kunnen per dag worden ingesteld Binnen de tijdvensters pompt de circulatiepomp warm water naar de tappunten Buiten de tijdvensters is de circulatiepomp uitgeschakeld</p> <p>→ Uit</p> <p>Het warm water-bedrijf is uitgeschakeld</p>	→ Manueel	→ Warmwatertemperatuur: °C	Ononderbroken aanhouden van de warmwatertemperatuur		→ Tijdgestuurd	→ Weekplanner warm water		→ Warmwatertemperatuur: °C		→ Weekplanner circulatie
→ Manueel	→ Warmwatertemperatuur: °C										
Ononderbroken aanhouden van de warmwatertemperatuur											
→ Tijdgestuurd	→ Weekplanner warm water										
	→ Warmwatertemperatuur: °C										
	→ Weekplanner circulatie										
→ Warmwatercircuit 1											
→ Modus:	<table border="1"> <tr> <td>→ Manueel</td> <td>→ Warmwatertemperatuur: °C</td> </tr> <tr> <td colspan="2">Ononderbroken aanhouden van de warmwatertemperatuur</td> </tr> <tr> <td>→ Tijdgestuurd</td> <td>→ Weekplanner warm water</td> </tr> <tr> <td></td> <td>→ Warmwatertemperatuur: °C</td> </tr> </table> <p>Weekplanner warm water: tot 3 tijdvensters kunnen per dag worden ingesteld Warmwatertemperatuur: °C: geldt binnen de tijdvensters Buiten het tijdvenster is de warmwaterfunctie uitgeschakeld</p> <p>→ Uit</p> <p>Het warm water-bedrijf is uitgeschakeld</p>	→ Manueel	→ Warmwatertemperatuur: °C	Ononderbroken aanhouden van de warmwatertemperatuur		→ Tijdgestuurd	→ Weekplanner warm water		→ Warmwatertemperatuur: °C		
→ Manueel	→ Warmwatertemperatuur: °C										
Ononderbroken aanhouden van de warmwatertemperatuur											
→ Tijdgestuurd	→ Weekplanner warm water										
	→ Warmwatertemperatuur: °C										
→ Boost warm water	Enmalig verwarmen van het water in de boiler										
→ Stootventileren	CV-functie is gedurende 30 minuten uitgeschakeld										
→ Vochtbescherming	→ Max. kamerlucht: %rel: bij het overschrijden van de waarde wordt de ontvochtiger ingeschakeld. Bij het onderschrijden van de waarde wordt de ontvochtiger uitgeschakeld.										
→ Tijdprogramma-assistent	Programmering van de gewenste temperatuur voor maandag - vrijdag, zaterdag - zondag; de programmering geldt voor de tijdgestuurde functies Verwarmen, Koelen, Warm water en circulatie Overschrijft de weekplanner voor de functies Verwarmen, Koelen, Warm water en circulatie										
→ Installatie uit	Installatie is uitgeschakeld. Vorstbeveiliging blijft geactiveerd										

2.13.2 Menupunt INFORMATIE

MENU → INFORMATIE	
→ Actuele temperaturen	
→ Zone	
→ Warmwatertemperatuur	
→ Warmwatercircuit 1	
→ Waterdruk: bar	
→ Actuele kamerluchtvochtigheid	
→ Energiegegevens	
→ Zonneopbrengst	
→ Milieu-opbrengst	
→ Stroomverbruik	→ Verwarmen
	→ Warm water

MENU → INFORMATIE	
→ Stroomverbruik	→ Koelen
	→ Installatie
→ Brandstofverbruik	→ Verwarmen
	→ Warm water
	→ Installatie
<p>Weergave energieverbruik en energieopbrengst</p> <p>De thermostaat toont op het display en in de bijkomend bruikbare app waarden over het energieverbruik en de energieopbrengst. De thermostaat geeft een inschatting van de waarden van de installatie weer. De waarden worden o.a. beïnvloed door:</p> <ul style="list-style-type: none"> – Installatie/uitvoering van de CV-installatie – Gebruikersgedrag – Seizoensgebonden omgevingsomstandigheden – Toleranties en componenten <p>Externe componenten, zoals bijv. externe CV-pompen of kleppen en andere verbruikers en opwekkers in het huishouden blijven buiten beschouwing.</p> <p>De afwijkingen tussen weergegeven en werkelijk energieverbruik of energie-opbrengst kunnen aanzienlijk zijn.</p> <p>De gegevens over het energieverbruik of energie-opbrengst zijn niet geschikt om energieafrekeningen te maken of te vergelijken.</p> <p>Af te lezen zijn: Actuele maand, Laatste maand, Actueel jaar, Laatste jaar, Totaal</p>	
→ Brandertoestand:	
→ Bedieningselementen	Toelichting van de bedieningselementen
→ Menuvoorstelling	Toelichting van de menustructuur
→ Contactgegevens vakman	
→ Serienummer	

2.13.3 -- menupunt INSTELLINGEN

MENU → INSTELLINGEN	
 → Installateursniveau	
→ Toegangscode invoeren	Toegang tot installateurniveau, fabrieksinstelling: 00
→ Contact vakman	Contactgegevens invoeren
→ Onderhoudsdatum:	Qua tijd de volgende onderhoudsdatum van een aangesloten component invoeren, bijv. warmteopwekker, warmtepomp
→ Fouthistorie	Fouten zijn op tijd gesorteerd opgesomd
→ Installatieconfiguratie	Menupunt Installatieconfiguratie (→ Hoofdstuk 2.13.4)
→ Sensoren/actoren test	Aangesloten functiemodule selecteren en een <ul style="list-style-type: none"> – functiecontrole van de actoren uitvoeren. – Plausibiliteitscontrole van de sensoren uitvoeren.
→ Fluisterbedrijf	Tijdsprogramma instellen om het geluidsniveau te verlagen.
→ Afwerklaagdroging	De functie Profiel afwerklaagdroging voor vers gelegde estriek in overeenstemming met de bouwvoorschriften activeren. De systeemthermostaat regelt de aanvoertemperatuur onafhankelijk van de buitentemperatuur. Afwerklaagdroging instellen menupunt Installatieconfiguratie (→ Hoofdstuk 2.13.4)
→ Code veranderen	
→ Taal, tijd, display	
→ Taal:	
→ Datum:	Na stroomuitschakeling wordt de datum ca. 30 minuten bewaard.
→ Tijd:	Na stroomuitschakeling wordt de tijd ca. 30 minuten bewaard.
→ Displayhelderheid:	Helderheid bij actief gebruik.
→ Zomertijd:	→ Automatisch
	→ Manueel
De automatische omschakeling zomer-/wintertijd vindt plaats: <ul style="list-style-type: none"> – in het laatste weekend in maart om 2:00 uur (zomertijd) – in het laatste weekend in oktober om 3:00 uur (wintertijd) 	
→ Tarieven	
→ Tarief bijverwarming:	Gas-, olie- of stroomtarief invoeren

MENU → INSTELLINGEN		
→ Stroomtarieftype: (voor warmtepomp)	→ Enkel tarief	→ Hoogtarief:
	De kosten worden altijd met het hoge tarief berekend.	
	→ Dubbeltarief	→ Weekplanner dubbeltarief
		→ Laagtarief:
Weekplanner dubbeltarief: tot 12 tijdvensters kunnen per dag worden ingesteld Hoogtarief: geldt binnen de tijdvensters Laagtarief: geldt buiten de tijdvensters De kosten worden met het hoog- en laagtarief berekend.		
De hybride manager berekent met behulp van de tarieven en de warmtebehoefte de kosten voor de extra CV-ketel en de kosten voor de warmtepomp. De voordeligere component wordt gebruikt voor de warmteopwekking.		
→ Offset		
→ Kamertemperatuur: K	Compensatie van het temperatuurverschil tussen de gemeten waarde in de systeemthermostaat en de waarde van een referentiethermometer in de woonruimte.	
→ Buitemperatuur: K	Compensatie van het temperatuurverschil tussen de gemeten waarde in de buitemperatuursensor en de waarde van een referentiethermometer in de buitenlucht.	
→ Fabrieksinstellingen	De systeemthermostaat zet alle instellingen terug naar de fabrieksinstelling en roept de installatieassistent op. De installatieassistent mag alleen worden uitgevoerd door de installateur.	

2.13.4 -- menupunt Installatieconfiguratie

MENU → INSTELLINGEN → Installateursniveau → Installatieconfiguratie		
→ Installatie		
→ Waterdruk: bar		
→ eBUS-componenten	Lijst van de eBUS-componenten met softwareversie	
→ Adaptieve stooklijn	Automatische fijne afstelling van de stooklijn. Voorwaarde: <ul style="list-style-type: none"> – De passende stooklijn voor het gebouw is ingesteld in de functie Stooklijn:. – Aan de systeemthermostaat resp. afstandsbediening is de juiste zone in de functie Zo-netoewijzing: toegewezen. – In de functie Binnentemp.comp.: is Uitgebreid geselecteerd. Fabrieksinstelling: gedeact.	
→ Automatisch koelen:	Bij aangesloten warmtepomp schakelt de systeemthermostaat automatisch tussen CV- en koelbedrijf. Fabrieksinstelling: gedeact.	
→ Buitemp., 24h gem.: °C		
→ Koelen vanaf buitemp.: °C	Koelen wordt gestart als de buitemperatuur (24 uur gemiddeld) de ingestelde temperatuur overschrijdt. Fabrieksinstelling: 15 °C	
→ Bronregeneratie:	De systeemthermostaat schakelt de functie Koelen in en leidt de warmte uit de woonruimte via de warmtepomp terug naar de aarde. Voorwaarde: <ul style="list-style-type: none"> – De functie Automatisch koelen: is geactiveerd. – De functie Afwezigheid is actief. Fabrieksinstelling: Nee	
→ Act.kamerluchtvocht.: %rel		
→ Actuele dauwpunt: °C		
→ Hybridemanager: Fabrieksinstelling: Bivalent.pnt	→ Energietarief	De warmteopwekker wordt gebaseerd op de ingestelde tarieven met betrekking tot de warmtebehoefte uitgezocht.
	→ Bivalent.pnt	De warmteopwekker wordt gebaseerd op de buitemperatuur (Bivalentiepunt verwarmen: °C en Alternatief punt:) uitgezocht.
→ Bivalentiepunt verwarmen: °C	Als de buitemperatuur onder de ingestelde waarde komt, geeft de systeemthermostaat in het CV-bedrijf de extra CV-ketel voor parallel bedrijf met de warmtepomp vrij. Voorwaarde: In de functie Hybridemanager: is Bivalent.pnt uitgezocht. Fabrieksinstelling: 0 °C	
→ Bivalentiepunt warm water: °C	Als de buitemperatuur onder de ingestelde waarde komt, activeert de systeemthermostaat de extra CV-ketel parallel met de warmtepomp. Fabrieksinstelling: -7 °C	

MENU → INSTELLINGEN → Installateursniveau → Installatieconfiguratie		
→ Alternatief punt:	Als de buitentemperatuur onder de ingestelde waarde komt, schakelt de systeemthermostaat de warmtepomp uit en voorziet de extra CV-ketel in de warmtebehoefte in het CV-bedrijf. Voorwaarde: In de functie Hybridemanager : is Bivalent.pnt uitgezocht. Fabrieksinstelling: Uit	
→ Temperatuur noodbedrijf: °C	Lage gewenste aanvoertemperatuur instellen. Bij een uitval van de warmtepomp voorziet de extra CV-ketel in de warmtebehoefte, wat leidt tot hogere stookkosten. Aan het warmteverlies moet de gebruiker herkennen, dat er een probleem is met de warmtepomp. De gebruiker kan de extra CV-ketel via de functie Modus: Tijdelijke modus bijverwarming vrijgeven en daarmee de hier ingestelde gewenste aanvoertemperatuur buiten werking stellen. Fabrieksinstelling: 25 °C	
→ Bijverwarming type:	Type extra geïnstalleerde warmteopweker selecteren. Een foutieve selectie kan leiden tot hogere kosten. Voorwaarde: In de functie Hybridemanager : is Energietarief uitgezocht. Fabrieksinstelling: Cond.	
→ Energiebedrijf:	Vastleggen wat bij het verstuurde signaal van het energiebedrijf of een externe thermostaat gedeactiveerd moet worden. De keuze blijft net zolang gedeactiveerd, tot het signaal wordt teruggenomen. De warmteopweker negeert het deactiveringssignaal, zodra de vorstbeveiligingsfunctie actief is. Instellingen bij deactiveringssignaal van het energiebedrijf: <ul style="list-style-type: none"> – WP uit – BV uit – WP + BV uit Bij de instellingen WP uit , BV uit en WP + BV uit betekent het contact van het energiebedrijf aan de warmtepomp <ul style="list-style-type: none"> – gesloten = geblokkeerd – open = vrijgegeven Instellingen bij deactiveringssignaal van een geïnstalleerde externe thermostaat: <ul style="list-style-type: none"> – Verwarmen uit – Koelen uit – Verw.+koel. uit Bij de instellingen Verwarmen uit , Koelen uit en Verw.+koel. uit betekent het contact van het energiebedrijf aan de warmtepomp <ul style="list-style-type: none"> – gesloten = vrijgegeven – open = geblokkeerd Fabrieksinstelling: WP + BV uit	
→ Bijverwarming: Fabrieksinstelling: WW + verw.	→ Uit	De extra CV-ketel ondersteunt de warmtepomp niet. Voor de legionellabescherming, vorstbeveiliging of het ontdooien wordt de extra CV-ketel geactiveerd.
	→ Verwarmen	De extra CV-ketel ondersteunt de warmtepomp bij het verwarmen. Voor de legionellabescherming wordt de extra CV-ketel geactiveerd.
	→ Warm water	De extra CV-ketel ondersteunt de warmtepomp bij de warmwaterbereiding. Voor de vorstbeveiliging of het ontdooien wordt de extra CV-ketel geactiveerd.
	→ WW + verw.	De extra CV-ketel ondersteunt de warmtepomp bij de warmwaterbereiding en bij het verwarmen.
→ Aanvoertemp. systeem: °C	Gemeten temperatuur, bijvoorbeeld achter de hydraulische wissel	
→ Offset buffer: K	Bij overtollige stroom wordt het buffervat door de warmtepomp verwarmd naar de aanvoertemperatuur + ingestelde offset. Voorwaarde: <ul style="list-style-type: none"> – Een fotovoltaïsche installatie is aangesloten. – In de functie Configuratie WP-regelmodule → ME: is Fotovoltaïek geactiveerd. Fabrieksinstelling: 10 K	
→ Volgordeomkering: Fabrieksinstelling: In	→ Uit	De systeemthermostaat stuurt de warmteopwekkers altijd in de volgorde 1, 2, 3, ... aan.
	→ In	De systeemthermostaat sorteert de warmteopwekkers een keer per dag volgens de duur van de aansturingstijd. De bijstookverwarming is van de sortering uitgesloten.
	Voorwaarde: De CV-installatie heeft een cascade.	

MENU → INSTELLINGEN → Installateursniveau → Installatieconfiguratie		
→ Aanstuurvolgorde:	Volgorde, waarin de systeemthermostaat de warmteopwekkers aanstuurt. Voorwaarde: De CV-installatie heeft een cascade.	
→ Conf. ext. ingang:	Selectie of het externe CV-circuit met een brug of met open klemmen wordt gedeactiveerd. Voorwaarde: de functiemodule FM5 en/of FM3 is aangesloten. Fabrieksinstelling: NC contact	
→ Maximale voorverw.tijd:	Instellen van de periode, zodat de gewenste kamertemperatuur aan het begin van het 1e tijdvenster is bereikt. Het begin van het opwarmen wordt afhankelijk van de buitentemperatuur (BT) vastgelegd: <ul style="list-style-type: none"> – BT ≤ -20 °C: = ingestelde duur van de voorverwarmingstijd – BT ≥ +20 °C: = geen voorverwarmingstijd Tussen deze beide waarden volgt een lineaire berekening van de duur van de voorverwarmingstijd. Fabrieksinstelling: Uit	
→ WW in cascade:	Instellen of de eerste warmtepomp of alle warmtepompen voor de warmwaterbereiding gebruikt moeten worden. Fabrieksinstelling: Alle warmtepompen	
→ BT doorverwarmen:	Wanneer de buitentemperatuur de ingestelde temperatuurwaarde onderschrijft, wordt buiten het tijdvenster met behulp van de Stooklijn : op de Gewenste temperatuur: °C geregeld. AT ≤ ingestelde temperatuurwaarde: geen nachtverlaging of totale uitschakeling Fabrieksinstelling: Uit	
→ Configuratie systeemschema		
→ Systeemschemacode:	Systemen zijn over het algemeen op aangesloten systeemcomponenten gegroepeerd. Elke groep heeft een systeemschemacode. Gebaseerd op de ingevoerde code schakelt de systeemthermostaat de systeemgerelateerde functies vrij. Door de aangesloten componenten kunt u voor de geïnstalleerde installatie de systeemschema-code vaststellen (→ gebruik van de functiemodule, systeemschema, ingebruikneming) en hier invoeren. Fabrieksinstelling: systeemschema 1 of 8	
→ Configuratie FM5:	Elke configuratie komt overeen met een gedefinieerde klembezetting FM5 (→ Hoofdstuk 4.5). De klembezetting bepaalt, welke functies de in- en uitgangen hebben. Configuratie selecteren die bij de geïnstalleerde installatie past.	
→ Configuratie FM3:	Elke configuratie komt overeen met een gedefinieerde klembezetting FM3 (→ Hoofdstuk 4.6). De klembezetting bepaalt, welke functies de in- en uitgangen hebben. Configuratie selecteren die bij de geïnstalleerde installatie past.	
→ Multif.uitg. FM3:	Functiebezetting van de multifunctionele uitgang selecteren.	
→ Multif.uitg. FM5:	Functiebezetting van de multifunctionele uitgang selecteren.	
→ Configuratie WP-regelmodule		
→ Multif.uitg. 2: Fabrieksinstelling: Circulatiepomp	Functiebezetting van de multifunctionele uitgang selecteren.	
→ ME: Fabrieksinstelling: 1 x circulatie	→ Niet verbonden	De systeemthermostaat negeert het aanwezige signaal.
	→ 1 x circulatie	De gebruiker heeft op de toets voor de circulatie gedrukt. De systeemthermostaat activeert de circulatiepomp voor een korte periode.
	→ Fotovoltaïek	Bij overtollige stroom is een signaal aanwezig en activeert de systeemthermostaat eenmalig de functie Boost warm water . Als het signaal aanwezig blijft, wordt het buffervat met aanvoertemperatuur + offset buffervat zolang geladen, tot het signaal bij de warmtepomp weggaat.
	→ Ext. koelmodus	Het signaal van een externe thermostaat wordt voor het omschakelen tussen verwarmen en koelen gebruikt. Voorwaarde: in de functie Energiebedrijf : is Verw.+koel. uit geselecteerd. <ul style="list-style-type: none"> – MI-contact gesloten = koelen – MI-contact open = verwarmen
De systeemthermostaat controleert, of bij de ingang van de warmtepomp een signaal aanwezig is. Bijvoorbeeld: Ingang GeniaAir : ME van de warmtepompregelingsmodule		
→ Warmteopwrekker 1		
→ Warmtepomp 1		
→ Warmtepompregelingsmodule		
→ Status:		
→ Actuele aanvoertemperatuur: °C		
→ Circuit 1		

MENU → INSTELLINGEN → Installateursniveau → Installatieconfiguratie		
→ Soort circuit: Fabrieksinstelling: Verwarmen	→ Inactief	Het CV-circuit wordt niet gebruikt.
	→ Verwarmen	Het CV-circuit wordt gebruikt om te verwarmen en is weersafhankelijk geregeld. Afhankelijk van het systeemschema kan het CV-circuit een mengklepcircuit of een direct circuit zijn.
	→ Vaste waarde	Het CV-circuit wordt gebruikt om te verwarmen en is op een vaste gewenste aanvoertemperatuur geregeld.
	→ Warm water	Het CV-circuit wordt als warmwatercircuit voor een extra boiler gebruikt.
	→ Retourverhoging	Het CV-circuit wordt gebruikt voor de retourverhoging. De retourverhoging voorkomt een te groot temperatuurverschil tussen CV-aanvoer- en retourleiding en beschermt tegen corrosie in de CV-ketel bij langere onderschrijding van het dauwpunt.
→ Status:		
→ Gew. aanvoertemperatuur: °C		
→ Act. aanvoertemperatuur: °C		
→ Gew. retourtemperatuur: °C	Temperatuur selecteren, waarmee het CV-water in de CV-ketel moet terugstromen. Fabrieksinstelling: 30 °C	
→ BT-uitschakelgrens: °C	Bovengrens voor de buitentemperatuur invoeren. Als de buitentemperatuur boven de ingestelde waarde stijgt, deactiveert de systeemthermostaat het CV-bedrijf. Fabrieksinstelling: 21 °C	
→ Gew. aanvoertemperatuur: °C	Temperatuur voor het vaste waarde-circuit selecteren, dat binnen het tijdvenster geldt. Fabrieksinstelling: 65 °C	
→ Gew. aanvoertemp.nacht: °C	Temperatuur voor het vaste waarde-circuit selecteren, dat buiten het tijdvenster geldt. Fabrieksinstelling: 0 °C	
→ Stooklijn:	De stooklijn is de afhankelijkheid van de aanvoertemperatuur van de buitentemperatuur voor de gewenste temperatuur (gewenste kamertemperatuur). Uitvoerige beschrijving van de stooklijn (→ Hoofdstuk 2.10) Fabrieksinstelling: <ul style="list-style-type: none"> – 1,20 bij conventionele warmteopwekker – 0,60 bij warmtepomp en/of gemengd circuit 	
→ Min. gew. aanvoertemp.: °C	Ondergrens voor de gewenste aanvoertemperatuur invoeren. De systeemthermostaat vergelijkt de ingestelde waarde met de berekende gewenste aanvoertemperatuur en regelt naar de hogere waarde. Fabrieksinstelling: 15 °C	
→ Max. gew. aanvoertemp.: °C	Bovengrens voor de gewenste aanvoertemperatuur invoeren. De systeemthermostaat vergelijkt de ingestelde waarde met de berekende gewenste aanvoertemperatuur en regelt naar de lagere waarde. Fabrieksinstelling: <ul style="list-style-type: none"> – 90 °C bij conventionele warmteopwekker – 55 °C bij warmtepomp en/of gemengd circuit 	
→ Nachtmodus: Fabrieksinstelling: Eco	→ Eco	De verwarmingsfunctie is uitgeschakeld en de vorstbeveiligingsfunctie is actief. Bij buitentemperaturen die langer dan 4 uur onder 4 °C zijn schakelt de systeemthermostaat de warmteopwekker in en regelt naar de Afkoeltemperatuur: °C . Bij een buitentemperatuur boven 4 °C schakelt de systeemthermostaat de warmteopwekker uit. De bewaking van de buitentemperatuur blijft actief. Gedrag van het CV-circuit buiten het tijdvenster. Voorwaarde: <ul style="list-style-type: none"> – In de functie Verwarmen → Modus: is Tijdgestuurd geactiveerd. – In de functie Binnentemp.comp.: is Actief of Inactief geactiveerd. Als Uitgebreid in de Binnentemp.comp.: is geactiveerd, regelt de systeemthermostaat onafhankelijk van de buitentemperatuur naar de gewenste kamertemperatuur 5 °C.
	→ Normaal	De verwarmingsfunctie is ingeschakeld. De systeemthermostaat regelt naar de Afkoeltemperatuur: °C . Voorwaarde: in de functie Verwarmen → Modus: is Tijdgestuurd geactiveerd.
Het gedrag is voor elk verwarmingscircuit afzonderlijk instelbaar.		
→ Binnentemp.comp.: Fabrieksinstelling: Inactief	→ Inactief	
	→ Actief	Aanpassing van de aanvoertemperatuur afhankelijk van de actuele kamertemperatuur.

MENU → INSTELLINGEN → Installateursniveau → Installatieconfiguratie

→ Binnentemp.comp.: Fabrieksinstelling: Inactief	→ Uitgebreid	Aanpassing van de aanvoertemperatuur afhankelijk van de actuele kamertemperatuur. De systeemthermostaat activeert/deactiveert aanvullend de zone. <ul style="list-style-type: none"> – De zone wordt gedeactiveerd: actuele kamertemperatuur > ingestelde kamertemperatuur + 2/16 K – De zone wordt geactiveerd: actuele kamertemperatuur < ingestelde kamertemperatuur - 3/16 K
<p>De ingebouwde temperatuursensor meet de actuele kamertemperatuur. De systeemthermostaat berekent een nieuwe gewenste kamertemperatuur, die voor de aanpassing van de aanvoertemperatuur als referentie wordt gebruikt.</p> <ul style="list-style-type: none"> – Verschil= ingestelde gewenste kamertemperatuur - actuele kamertemperatuur – Nieuwe gewenste kamertemperatuur = ingestelde gewenste kamertemperatuur + verschil <p>Voorwaarde: De systeemthermostaat resp. de afstandsbediening is in de functie Zonetoewijzing: aan de zone toegewezen, waarin de thermostaat resp. de afstandsbediening is geïnstalleerd.</p> <p>De functie Binnentemp.comp.: is buiten werking, als Geen toek. in de functie Zonetoewijzing: is geactiveerd.</p>		
→ Koelen mogelijk:	Voorwaarde: een warmtepomp is aangesloten. Fabrieksinstelling; Nee	
→ Dauwpuntsbewaking:	De systeemthermostaat vergelijkt de ingestelde minimale gewenste aanvoertemperatuur Koelen met het actuele dauwpunt + ingestelde offset van het dauwpunt. De systeemthermostaat kiest als gewenste aanvoertemperatuur de hogere temperatuur, om condens te vermijden. Voorwaarde: De functie Koelen mogelijk : is geactiveerd. Fabrieksinstelling: Ja	
→ Min.gew. aanvoertemp koelen: °C	De systeemthermostaat regelt het CV-circuit naar de Min.gew. aanvoertemp koelen: °C . Voorwaarde: De functie Koelen mogelijk : is geactiveerd. Fabrieksinstelling: 20 °C	
→ Offset dauwpunt: K	Veiligheids toeslag, die bij het actuele dauwpunt wordt opgeteld. Voorwaarde: <ul style="list-style-type: none"> – De functie Koelen mogelijk: is geactiveerd. – De functie Dauwpuntsbewaking: is geactiveerd. Fabrieksinstelling: 2 K	
→ Ext. warmtevraag:	Weergave, of op een externe ingang een warmtebehoefte is. Bij installatie van een functie module FM5 of FM3 zijn afhankelijk van de configuratie externe ingangen beschikbaar. Op deze externe ingang kunt u bijv. een externe zonethermostaat aansluiten.	
→ Warmwatertemperatuur: °C	Gewenste temperatuur van de warmwaterboiler. Het CV-circuit wordt als warmwatercircuit gebruikt.	
→ Act. boiler temperatuur: °C	Actuele temperatuur in warmwaterboiler.	
→ Status pomp:		
→ Status mengklep: %		
→ Zone		
→ Zone geactiveerd:	Deactiveren van niet-benodigde zones. Alle aanwezige zones verschijnen op het display. Voorwaarde: De aanwezige CV-circuits zijn geactiveerd in de functie Soort circuit . Fabrieksinstelling: Ja	
→ Zonetoewijzing:	Systeemthermostaat resp. afstandsbediening aan de geselecteerde zone toewijzen. De systeemthermostaat resp. de afstandsbediening moet in de geselecteerde zone zijn geïnstalleerd. De regeling gebruikt bovendien de kamertemperatuursensor van het toegewezen toestel. De afstandsbediening gebruikt alle waarden van de toegewezen zone. De functie Binnentemp.comp.: is buiten werking, als u geen zonetoewijzing hebt uitgevoerd.	
→ Status zoneklep:		
→ Warm water		
→ Boiler:	Bij aanwezige warmwaterboiler moet de instelling Actief worden geselecteerd. Fabrieksinstelling: Actief	
→ Gew. aanvoertemperatuur: °C		
→ Boilerlaadpomp:		
→ Circulatiepomp:		

MENU → INSTELLINGEN → Installateursniveau → Installatieconfiguratie	
→ Legio.bescherm. dag:	Vastleggen op welke dagen de legionellabescherming moet worden uitgevoerd. Op deze dagen wordt de watertemperatuur boven 60 °C verhoogd. De circulatiepomp wordt ingeschakeld. De functie eindigt uiterlijk na 120 minuten. Bij geactiveerde functie Afwezigheid wordt de legionellabescherming niet uitgevoerd. Zodra de functie Afwezigheid is beëindigd wordt de legionellabescherming uitgevoerd. CV-installaties met warmtepomp gebruiken de extra CV-ketel voor de legionellabescherming. Fabrieksinstelling: Uit
→ Legio.besch. tijd:	Vastleggen op welk tijdstip de legionellabescherming moet worden uitgevoerd. Fabrieksinstelling: 04:00
→ Hysteresis boilerlading: K	De boilerlading start, zodra de boiler temperatuur < gewenste temperatuur - hysteresewaarde is. Fabrieksinstelling: 5 K
→ Offset boilerlading: K	Gewenste temperatuur + offset = aanvoertemperatuur voor de warmwaterboiler. Fabrieksinstelling: 25 K
→ Max. boilerlaadtijd:	Instellen van de maximale tijd, waarmee de warmwaterboiler ononderbroken wordt geladen. Als de maximale tijd of gewenste temperatuur wordt bereikt, geeft de systeemthermostaat de verwarmingsfunctie vrij. De instelling Uit betekent: geen beperking van de boilerlaadtijd. Fabrieksinstelling: 60 min
→ Blokkertijd boilerlading: min	Instellen van de periode waarin de boilerlading na afloop van de max. boilerlaadtijd wordt geblokkeerd. In de geblokkeerde tijd geeft de systeemthermostaat de verwarmingsfunctie vrij. Fabrieksinstelling: 60 min
→ Parallele boilerlading:	Tijdens de lading van de warmwaterboiler wordt het mengercircuit parallel verwarmd. Het ongemengde CV-circuit wordt bij een boilerlading altijd uitgeschakeld. Fabrieksinstelling: Nee
→ Buffervat	
→ Buffertemperatuur, boven: °C	Werkelijke temperatuur in het bovenste bereik van het buffervat
→ Buffertemperatuur, onder: °C	Werkelijke temperatuur in het onderste bereik van het buffervat
→ Zonnecircuit	
→ Collectortemperatuur: °C	
→ Zonnepomp:	
→ Voeler voor opbrengstmeting: °C	
→ Debiet zonnestelsel:	Invoeren van de volumestroom voor de berekening van de zonne-opbrengst. Bij geïnstalleerd zonnestation negeert de systeemthermostaat de ingevoerde waarde en gebruikt de geleverde volumestroom van het zonnestation. De waarde 0 betekent de automatische registratie van de volumestroom. Fabrieksinstelling: Auto
→ Zonne-pompkick:	Versnelde registratie van de collectortemperatuur. Bij geactiveerde functie wordt de zonnepomp voor korte tijd ingeschakeld en wordt de verwarmde zonnenvloeistof sneller naar het meetpunt getransporteerd. Fabrieksinstelling: Uit
→ Zonnecircuitbev.functie: °C	Instellen van de maximale temperatuur, die in het zonnecircuit niet overschreden mag worden. Bij overschrijden van de maximale temperatuur op de collectorsensor wordt de zonnepomp uitgeschakeld, om het zonnecircuit te beschermen tegen oververhitting. Fabrieksinstelling: 130 °C
→ Min. collectortemperatuur: °C	Instellen van de minimale collectortemperatuur, die voor het inschakelverschil van de zonnelading nodig is. Pas als de minimale collectortemperatuur is bereikt, kan de TD-regeling starten. Fabrieksinstelling: 20 °C
→ Ontluchtingstijd: min	Instellen van de periode waarin het zonnecircuit wordt ontlucht. De systeemthermostaat beëindigt de functie, als de ingestelde ontluchtingstijd afgelopen is, de zonnecircuitbeveiligingsfunctie actief is of de max. boiler temperatuur overschreden is. Fabrieksinstelling: 0 min
→ Actuele doorstroming: l/min	Actuele volumestroom van het zonnestation
→ Zonneboiler 1	
→ Inschakelverschil: K	Instellen van de verschilwaarde voor de start van de zonnelading. Als het temperatuurverschil tussen de boiler temperatuursensor beneden en de collectorsensor groter is dan de ingestelde verschilwaarde en de ingestelde minimale collectortemperatuur wordt de boilerlading gestart. De verschilwaarde kan afzonderlijk voor twee aangesloten zonneboilers vastgelegd worden. Fabrieksinstelling: 12 K

MENU → INSTELLINGEN → Installateursniveau → Installatieconfiguratie

→ Uitschakelverschil: K	<p>Instellen van de verschilwaarde voor het stoppen van de zonnelading.</p> <p>Als het temperatuurverschil tussen de boilertemperatuursensor beneden en de collectorsensor kleiner is dan de ingestelde verschilwaarde of de collectortemperatuur lager is dan de ingestelde minimale collectortemperatuur, wordt de boilerlading gestopt. De uitschakelverschilwaarde moet minstens 1 K kleiner zijn dan de ingestelde inschakelverschilwaarde.</p> <p>Fabrieksinstelling: 5 K</p>
→ Maximale temperatuur: °C	<p>Instelling van de maximale boilertemperatuur voor de boilerbescherming.</p> <p>Als de temperatuur op de boilertemperatuursensor beneden hoger is dan de ingestelde maximale boilerlaadtemperatuur, wordt de zonnelading onderbroken.</p> <p>De zonnelading wordt weer vrijgegeven, als de temperatuur op de boilertemperatuursensor beneden afhankelijk van de maximale temperatuur tussen 1,5 K en 9 K gedaald is. De ingestelde maximumtemperatuur mag niet hoger zijn dan de maximaal toegestane boilertemperatuur van de boiler.</p> <p>Fabrieksinstelling: 75 °C</p>
→ Zonneboiler, onder: °C	
→ 2. Delta T-regeling	
→ Inschakelverschil: K	<p>Instellen van de verschilwaarde voor de start van de temperatuurverschilregeling, zoals van een zonneverwarmingsondersteuning.</p> <p>Als het temperatuurverschil tussen TD-sensor 1 en TD-sensor 2 groter is dan het ingestelde inschakelverschil en de ingestelde minimale temperatuur op TD-sensor 1, wordt de temperatuurverschilregeling gestart.</p> <p>Fabrieksinstelling: 12 K</p>
→ Uitschakelverschil: K	<p>Instellen van de verschilwaarde voor het stoppen van de temperatuurverschilregeling, zoals van een zonneverwarmingsondersteuning.</p> <p>Als het temperatuurverschil tussen TD-sensor 1 en TD-sensor 2 kleiner is dan het ingestelde uitschakelverschil en de ingestelde maximale temperatuur op TD-sensor 2, wordt de temperatuurverschilregeling gestopt.</p> <p>Fabrieksinstelling: 5 K</p>
→ Minimale temperatuur: °C	<p>Instellen van de minimale temperatuur voor de start van de temperatuurverschilregeling.</p> <p>Fabrieksinstelling: 0 °C</p>
→ Maximale temperatuur: °C	<p>Instellen van de maximale temperatuur voor het stoppen van de temperatuurverschilregeling.</p> <p>Fabrieksinstelling: 99 °C</p>
→ TD-sensor 1: °C	
→ TD-sensor 2: °C	
→ Delta T-uitgang:	
→ Draadloze verbinding	
→ Ontvangststerkte regelaar:	<p>Aflezen ontvangststerkte tussen ontvanger en systeemthermostaat.</p> <ul style="list-style-type: none"> – 4: de draadloze verbinding is binnen de aanvaardbare waarden. Als de ontvangststerkte < 4 wordt, dan is de draadloze verbinding instabiel. – 10: de draadloze verbinding is heel stabiel.
→ Afstandsbediening 1	
→ Afstandsbediening 2	
→ Ontvangststerkte BT-sensor:	<p>Aflezen ontvangststerkte tussen ontvanger en buitentemperatuursensor.</p> <ul style="list-style-type: none"> – 4: de draadloze verbinding is binnen de aanvaardbare waarden. Als de ontvangststerkte < 4 wordt, dan is de draadloze verbinding instabiel. – 10: de draadloze verbinding is heel stabiel.
→ Profiel afwerklaagdroging	<p>Instellen van de gewenste aanvoertemperatuur per dag in overeenstemming met de bouwvoorschriften</p>

3 -- elektrische installatie, montage

Hindernissen verzwakken de ontvangststerkte tussen ontvanger en systeemthermostaat resp. buitentemperatuursensor.

De elektrische installatie mag alleen door een elektromonteur worden uitgevoerd.

De CV-installatie moet buiten gebruik worden genomen, voordat werkzaamheden aan de installatie uitgevoerd worden.

3.1 Keuze van de leidingen

- ▶ Gebruik voor netspanningsleidingen geen flexibele leidingen.
- ▶ Gebruik voor voedingskabels mantelkabels.

Doorsnede leiding

eBUS-leiding (soepel, flexibel van koper)	0,75 ... 1,5 mm ²
eBUS-leiding (massief, van koper)	1,0 ... 1,5 mm ²
Sensorleiding (soepel, flexibel van koper)	0,75 ... 1,5 mm ²
Sensorleiding (massief van koper)	1,0 ... 1,5 mm ²

Leidinglengte

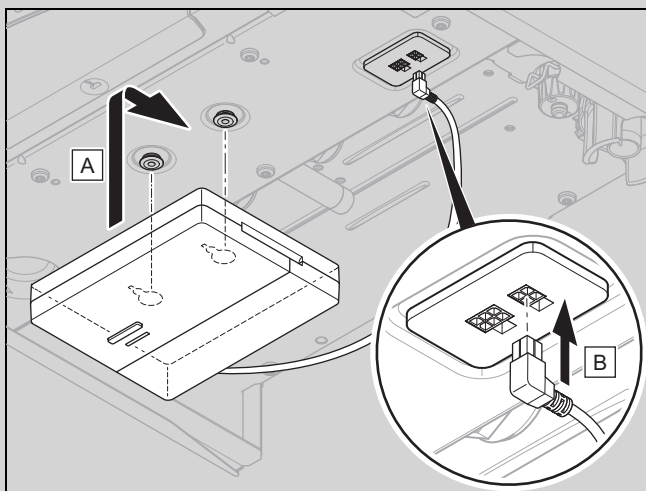
Voelerbedrading	≤ 50 m
Busbedrading	≤ 125 m

3.2 Ontvanger installeren

Bij de installatie van de ontvanger op een warmteopwekker ook buiten vochtige omgevingen kan de ontvanger ter verbetering van de ontvangststerkte aan de wand worden gemonteerd en via een verlengkabel worden aangesloten.

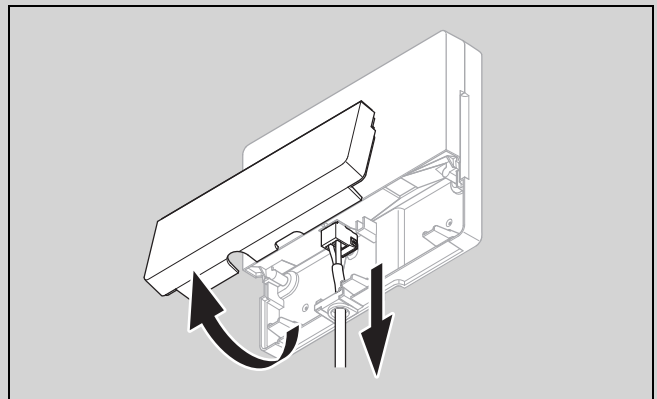
3.2.1 Ontvanger monteren en op warmteopwekker aansluiten

Voorwaarde: De warmteopwekker heeft een mogelijkheid tot directe aansluiting en is niet in de vochtige omgeving geïnstalleerd.

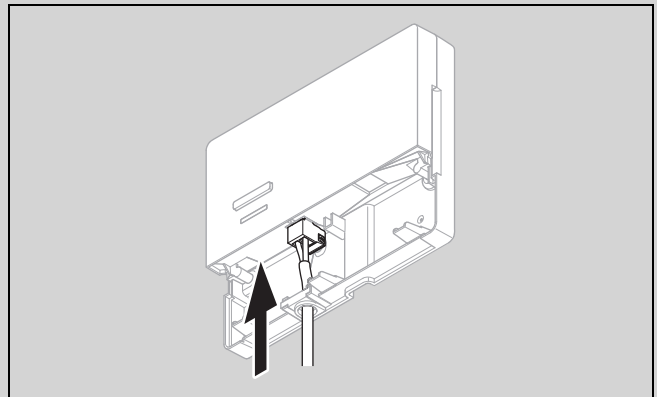


- ▶ Monteer de ontvanger onder de warmteopwekker.
- ▶ Sluit de ontvanger aan op de directe aansluiting onder de warmteopwekker..

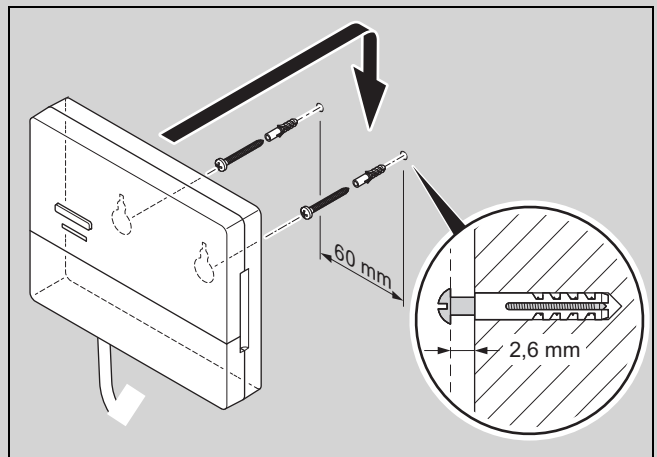
Voorwaarde: De warmteopwekker heeft geen mogelijkheid tot directe aansluiting en/of is niet in de vochtige omgeving geïnstalleerd.



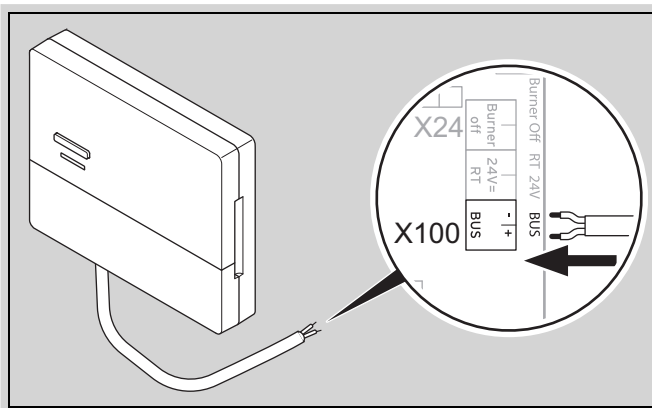
- ▶ Verwijder de klep van de ontvanger zoals op de afbeelding.
- ▶ Verwijder de aanwezige kabel voor de directe aansluiting.



- ▶ Sluit de ter plaatse aanwezige eBUS-kabel aan conform de afbeelding.
- ▶ Sluit de klep van de ontvanger.



- ▶ Monteer de ophangschroeven conform de afbeelding buiten de vochtige omgeving.
- ▶ Plaats de ontvanger op de ophangschroeven.



- ▶ Ga bij het openen van de schakelkast van de warmteopwekker te werk zoals beschreven in de installatiehandleiding van de warmteopwekker.
- ▶ Sluit de ontvanger via een verlengkabel conform de afbeelding aan op de eBUS-interface in de schakelkast van de warmteopwekker.

3.3 Buitentemperatuurvoeler monteren

3.3.1 Opstelplaats van de buitenvoeler aan het gebouw bepalen

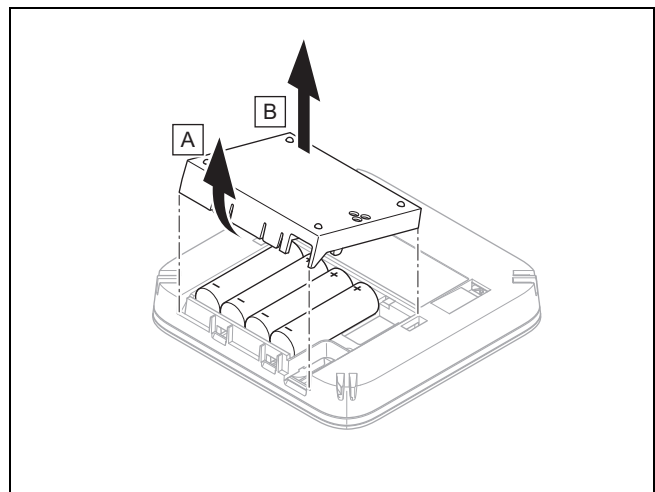
- ▶ Bepaal de opstelplaats die in ruime mate aan de vermelde vereisten voldoet:
 - geen uitgesproken windstille plaats
 - geen bijzonder tochtige plaats
 - zonder directe zonnestraling
 - zonder invloed van warmtebronnen
 - een noord- of noordwestgevel
 - bij gebouwen tot 3 etages op 2/3 van de gevelhoogte
 - bij gebouwen met meer dan 3 etages tussen 2e en 3e etage

3.3.2 Voorwaarde voor het bepalen van de ontvangststerkte van de buitenvoeler

- De montage en installatie van alle systeemcomponenten, alsook van de ontvanger (behalve systeemthermostaat en buitenvoeler) is afgesloten.
- De stroomvoorziening voor de volledige CV-installatie is ingeschakeld.
- De systeemcomponenten zijn ingeschakeld.
- De verschillende installatiewizards van de systeemcomponenten zijn met succes afgesloten.

3.3.3 Ontvangststerkte van de buitentemperatuursensor aan de uitgezochte opstelplaats bepalen

1. Neem alle punten in Voorwaarde voor het bepalen van de ontvangststerkte van de buitentemperatuursensor (→ Hoofdstuk 3.3.2) in acht.
2. Lees het bedieningsconcept en het bedieningsvoorbeeld, die in de bedienings- en montagehandleiding van de systeemthermostaat beschreven zijn.
3. Ga naast de ontvanger staan.



4. Open het batterijvak van de systeemthermostaat overeenkomstig de afbeelding.
5. Plaats de batterijen met de polen in de juiste richting.
 - ◀ De installatieassistent start.
6. Sluit het batterijvak.
7. Selecteer de taal.
8. Stel de datum in.
9. Stel de tijd in.
 - ◀ De installatiewizard wisselt naar de functie **Ontvangststerkte regelaar**.
10. Ga met de systeemthermostaat naar de uitgezochte opstelplaats van de buitentemperatuursensor.
11. Sluit op weg naar de opstelplaats van de buitentemperatuursensor alle deuren en vensters.
12. Bediend de wek-/in slaaptoets aan de bovenzijde van het product, wanneer het display uit is.

Voorwaarde: Display is aan, Display toont **Draadloze communicatie onderbroken**

- ▶ Verzeker u ervan dat de stroomvoorziening ingeschakeld is.

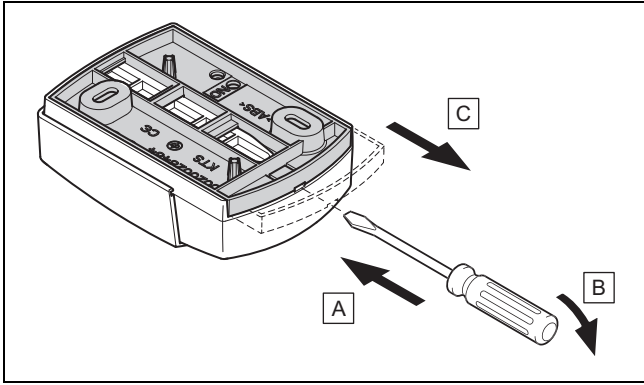
Voorwaarde: Display is aan, **Ontvangststerkte regelaar < 4**

- ▶ Zoek een opstelplaats voor de buitentemperatuursensor die binnen de ontvangstreikwijdte ligt.
- ▶ Zoek een nieuwe opstelplaats voor de ontvanger die dichterbij de buitentemperatuursensor en binnen ontvangstreikwijdte ligt.

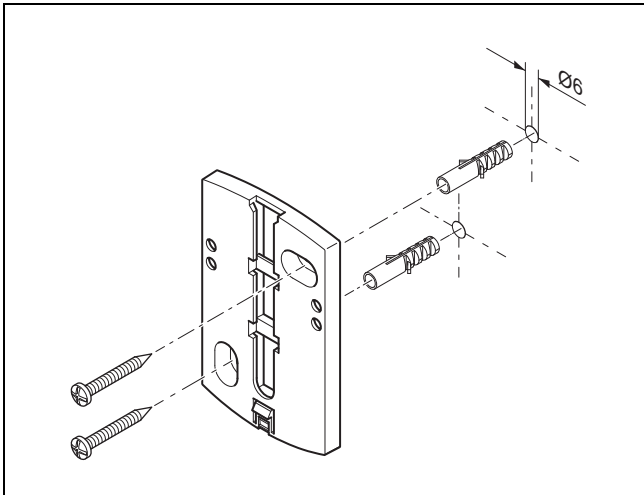
Voorwaarde: Display is aan, **Ontvangststerkte regelaar ≥ 4**

- ▶ Markeer de positie aan de wand waar de ontvangststerkte volstaat.

3.3.4 Muursokkel aan de wand monteren

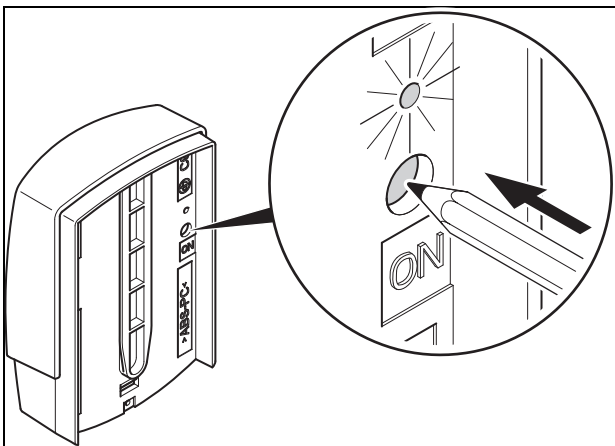


1. Verwijder de muursokkel overeenkomstig de afbeelding.

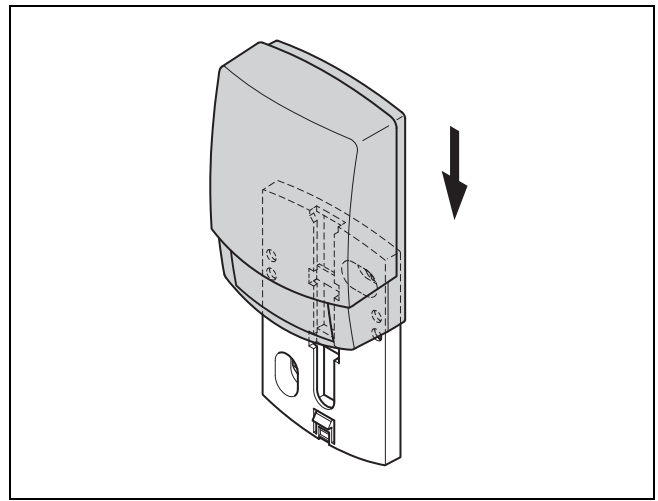


2. Schroef de wandsokkel conform afbeelding vast.

3.3.5 Buitentemperatuursensor in gebruik nemen en opsteken



1. Neem de buitentemperatuursensor overeenkomstig de afbeelding in gebruik.
◁ De LED knippert gedurende enige tijd.



2. Steek de buitentemperatuursensor overeenkomstig de afbeelding op de muursokkel.

3.3.6 Ontvangststerkte van de buitentemperatuursensor controleren

1. Druk op de keuzetoets  van de systeemthermostaat.
◁ De installatiewizard wisselt naar de functie **Ontvangststerkte BT-sensor**.

Voorwaarde: Ontvangststerkte BT-sensor < 4

- Bepaal een nieuwe opstelplaats voor de buitentemperatuursensor met een ontvangststerkte ≥ 4 .
(→ Hoofdstuk 3.3.3)

3.4 Systeemthermostaat monteren

Opstelplaats van de systeemthermostaat in het gebouw bepalen

1. Bepaal de opstelplaats die aan de vermelde vereisten voldoet.
 - Binnenwand van de hoofdwoonruimte
 - Montagehoogte: 1.5 m
 - zonder directe zonnestraling
 - zonder invloed van warmtebronnen

Ontvangststerkte van de systeemthermostaat aan de uitgezochte opstelplaats bepalen

2. Druk op de keuzetoets .
◁ De installatiewizard wisselt naar de functie **Ontvangststerkte regelaar**.
3. Ga naar de uitgezochte opstelplaats van de systeemthermostaat.
4. Sluit op weg naar de opstelplaats alle deuren.
5. Bediend de wek-/inslaaptoets aan de bovenzijde van het product, wanneer het display uit is.

Voorwaarde: Display is aan, Display toont **Draadloze communicatie onderbroken**

- Verzeker u ervan dat de stroomvoorziening ingeschakeld is.

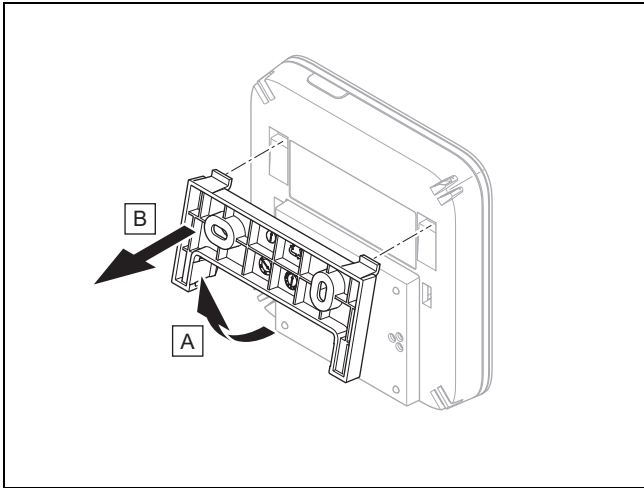
Voorwaarde: Display is aan, **Ontvangststerkte regelaar < 4**

- Zoek een opstelplaats voor de systeemthermostaat die binnen de ontvangstreikwijdte ligt.

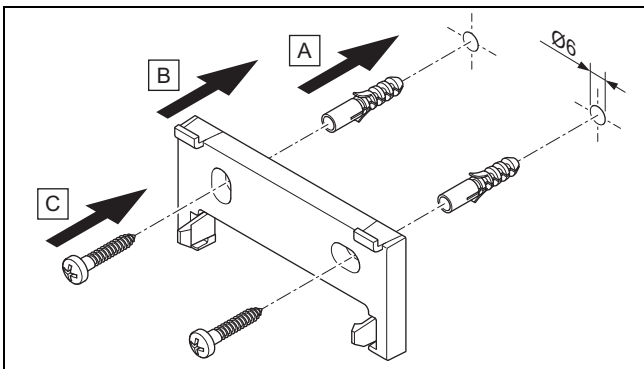
Voorwaarde: Display is aan, **Ontvangststerkte regelaar ≥ 4**

- Markeer de positie aan de wand waar de ontvangststerkte volstaat.

Ophangbeugel aan de wand monteren

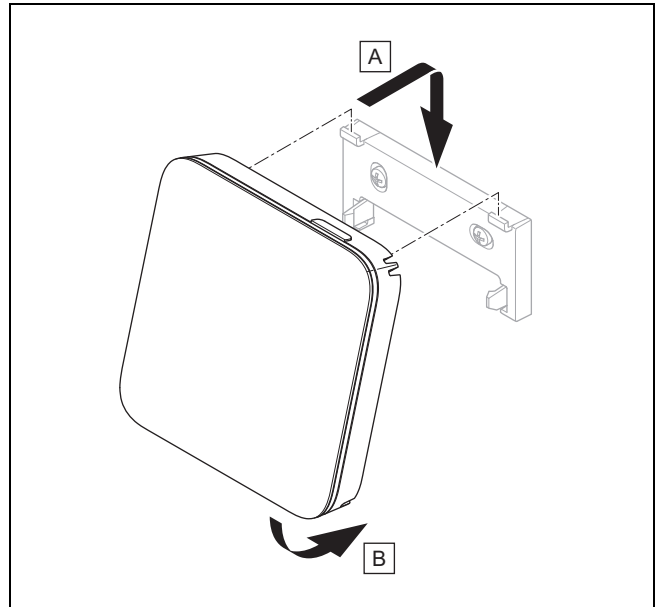


6. Verwijder de ophangbeugel van de systeemthermostaat overeenkomstig de afbeelding.



7. Bevestig de ophangbeugel conform de afbeelding.

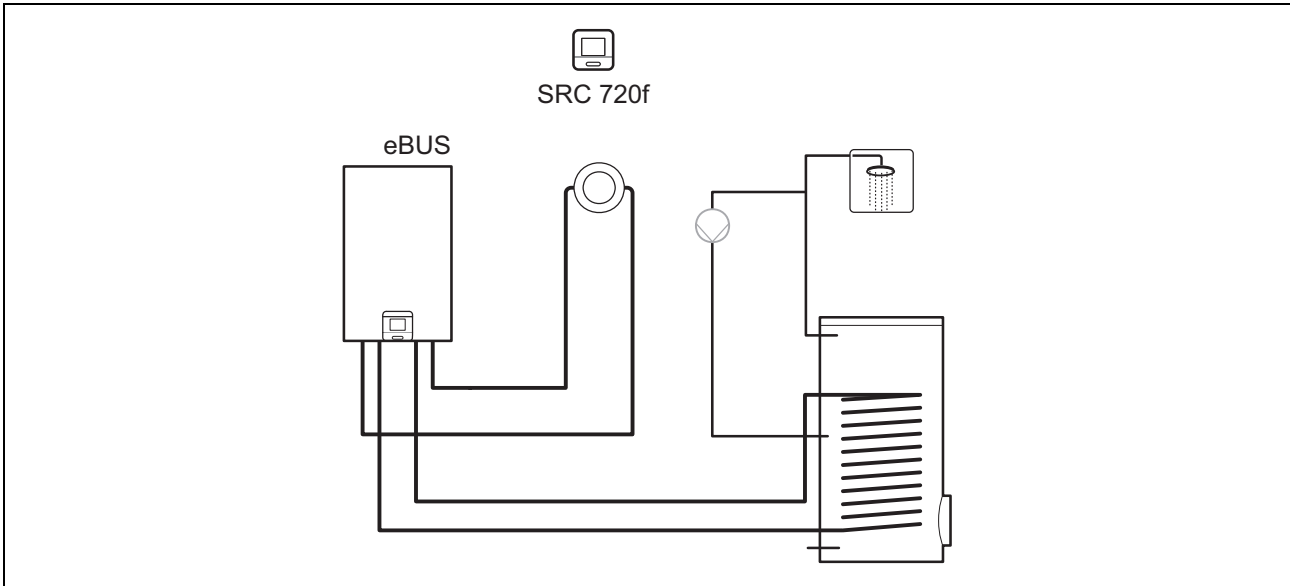
Systeemthermostaat ophangen



8. Steek de systeemthermostaat overeenkomstig de afbeelding op de ophangbeugel tot deze vastklikt.

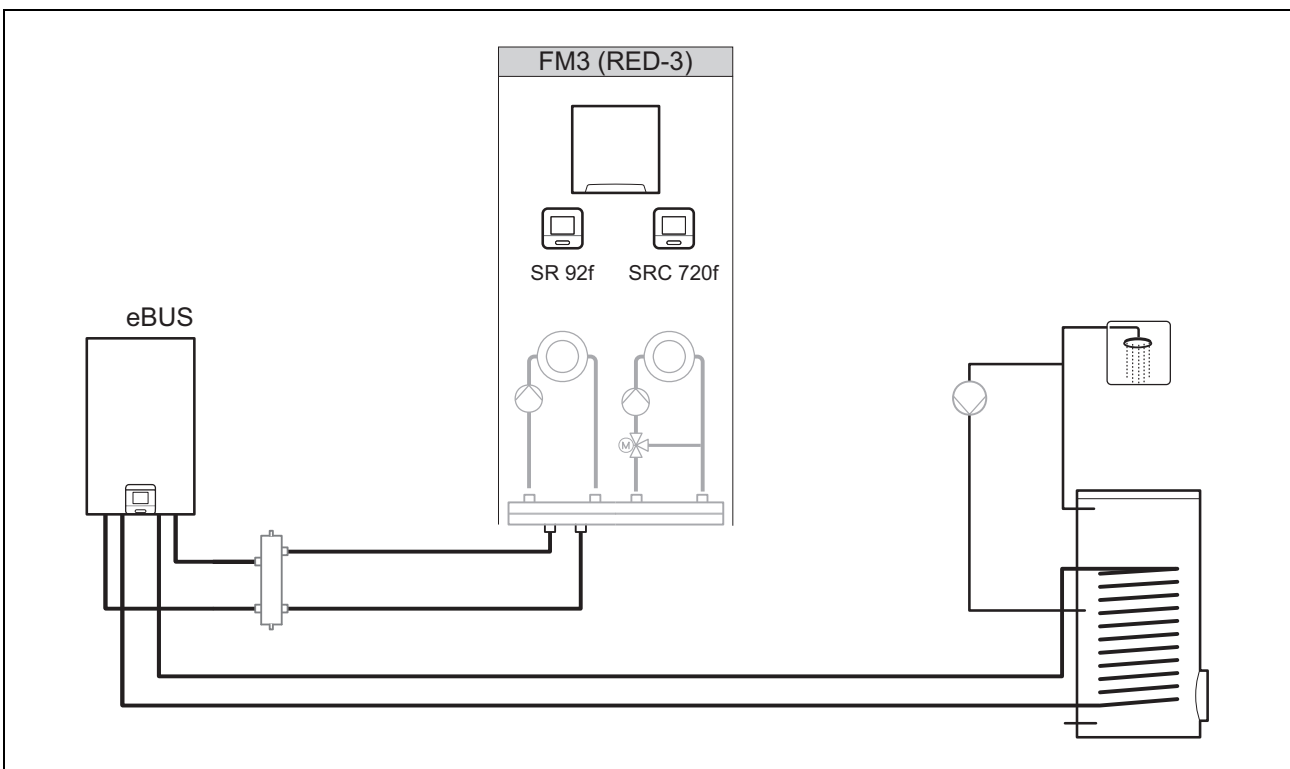
4 -- Toepassing van de functiemodule, systeemschema, ingebruikneming

4.1 Systeem zonder functiemodule



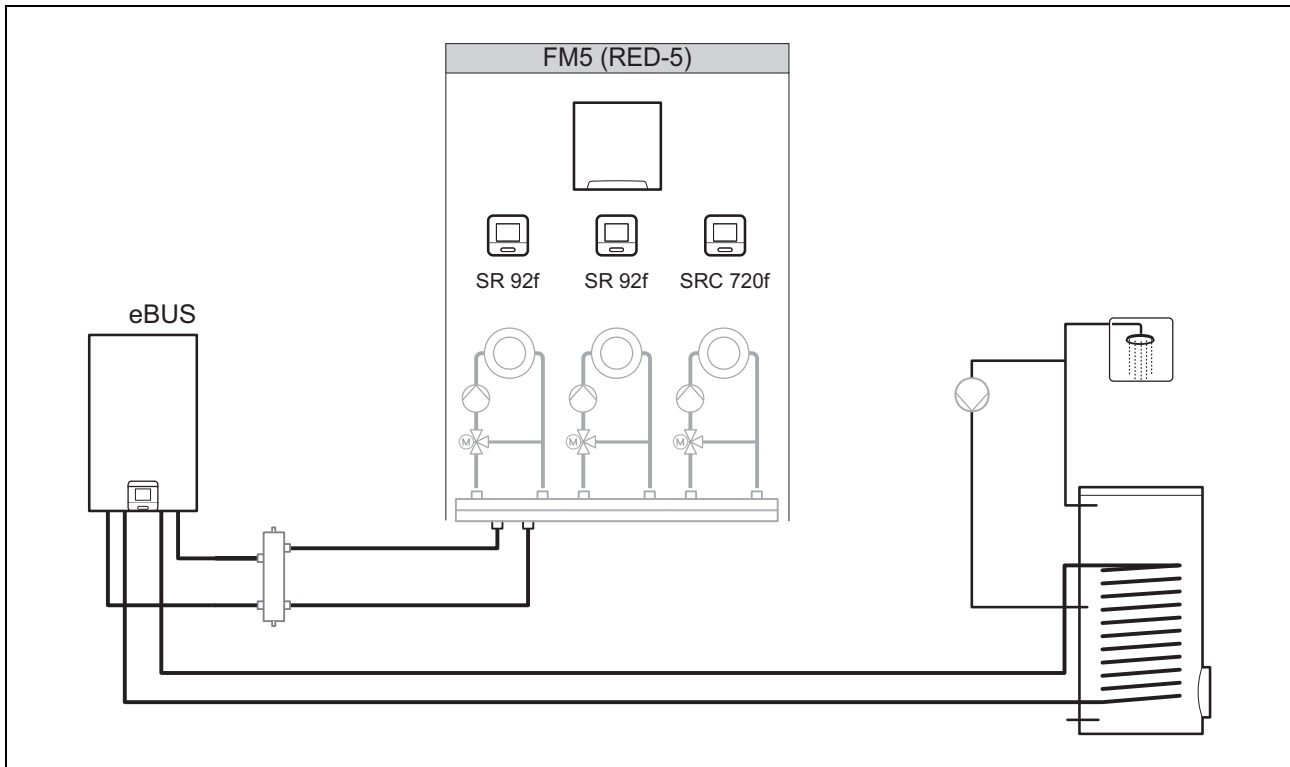
Eenvoudige systemen met een direct CV-circuit hebben geen functiemodule nodig.

4.2 Systeem met functiemodule FM3



Systemen met twee CV-circuits, die gescheiden van elkaar geregeld moeten worden, hebben de functiemodule **FM3** nodig. Het systeem kan worden uitgebreid met een afstandsbediening.

4.3 Systeem met functiemodule FM5



Systemen vanaf 2 of 3 CV-circuits hebben de functiemodule **FM5** nodig.

Het systeem kan bestaan uit:

- maximaal 1 functiemodule **FM5**
- Maximaal 2 afstandsbedieningen, die in elk CV-circuit ingebouwd kunnen worden
- maximaal 3 CV-circuits

4.4 Toepassing van de functiemodule

4.4.1 Functiemodule FM5

Elke configuratie komt overeen met een gedefinieerde aansluitbezetting van de functiemodule FM5 (→ Hoofdstuk 4.5).

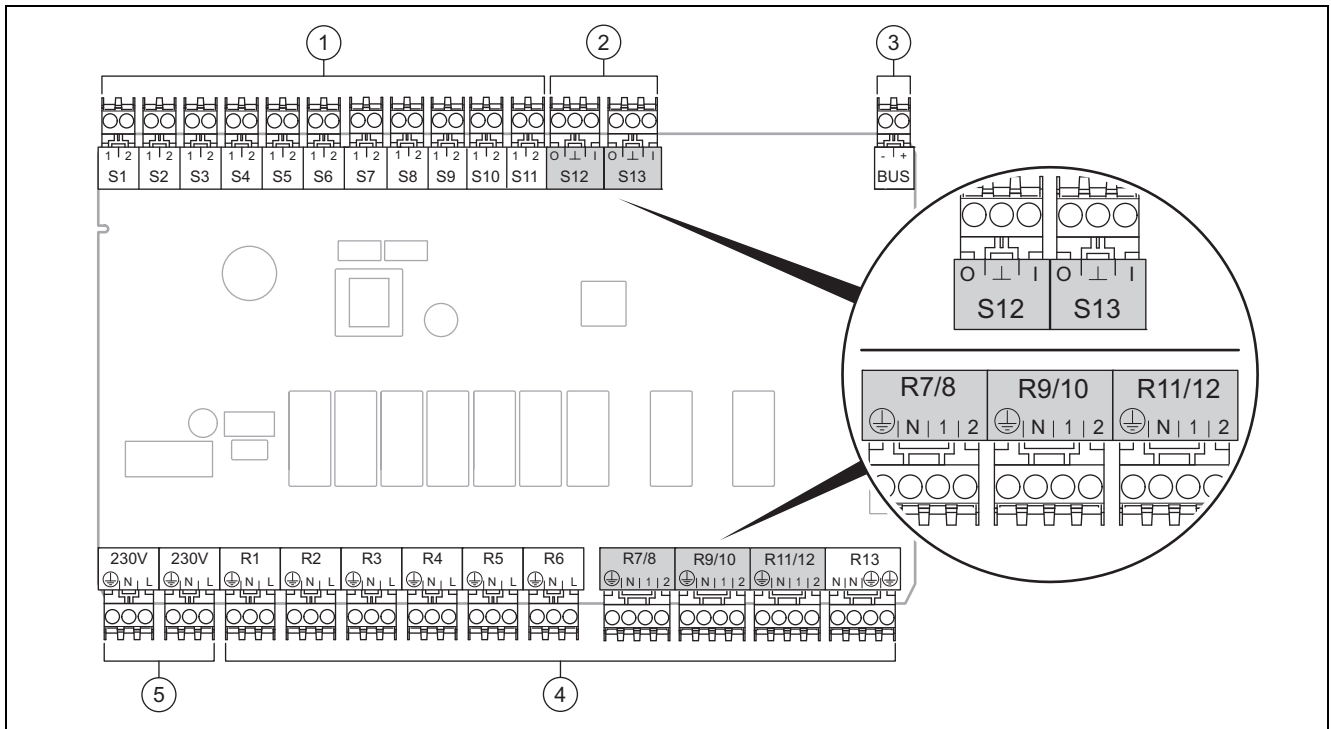
Configuratie	Systeemeigenschap	gemengde CV-circuits
1	Verwarmings- en/of warmwaterondersteuning door zonne-energie met 2 zonneboilers	max. 2
2	Verwarmings- en/of warmwaterondersteuning door zonne-energie met 1 zonneboiler	max. 3
3	3 gemengde CV-circuits	max. 3

4.4.2 Functiemodule FM3

Bij een geïnstalleerde functiemodule FM3 beschikt het systeem over een gemengd en een ongemengd CV-circuit.

De mogelijke configuratie (FM3) komt overeen met een gedefinieerde aansluitbezetting van de functiemodule FM3 (→ Hoofdstuk 4.6).

4.5 Aansluitbezigting functiemodule FM5



- | | | | |
|---|---------------------------------------|---|-----------------------|
| 1 | Sensorklemmen ingang | 4 | Relaisklemmen uitgang |
| 2 | Signaalklemmen | 5 | Netaansluiting |
| 3 | eBUS-klem | | |
| | Bij aansluiting letten op polariteit! | | |

Sensorklemmen S6 tot S11: ook aansluiting van externe thermostaten mogelijk

Signaalklemmen S12, S13: I = ingang, O = uitgang

Mengeruitgang R7/8, R9/10, R11/12: 1 = open, 2 = gesloten

De contacten van de externe ingangen configureert u in de systeemthermostaat.

- **NO contact:** contacten open, geen verwarmingsbehoefte
- **NC contact:** contacten gesloten, geen verwarmingsbehoefte

Configuratie	R1	R2	R3	R4	R5	R6	R7/R8	R9/R10	R11/R12	R13
1	3f1	3f2	9gSolar	MA	3j	3c/9e	9k1op/ 9k1cl	9k2op/ 9k2cl	–	–
2	3f1	3f2	3f3	MA	3j	3c/9e	9k1op/ 9k1cl	9k2op/ 9k2cl	9k3op/ 9k3cl	–
3	3f1	3f2	3f3	MA	–	3c/9e	9k1op/ 9k1cl	9k2op/ 9k2cl	9k3op/ 9k3cl	–

Configuratie	S1	S2	S3	S4	S5	S6	S7	S8	S9	S10	S11	S12	S13
1	SysFlow	FS1	FS2	DHW Bt2	DHW	DHWBt	COL	Solar yield	DEM2	TD1	TD2	PWM	–
2	SysFlow	FS1	FS2	FS3	DHW	DHWBt	COL	Solar yield	–	TD1	TD2	PWM	–
3	SysFlow	FS1	FS2	FS3	BufBt	DEM1	DEM2	DEM3	DHW	–	–	–	–

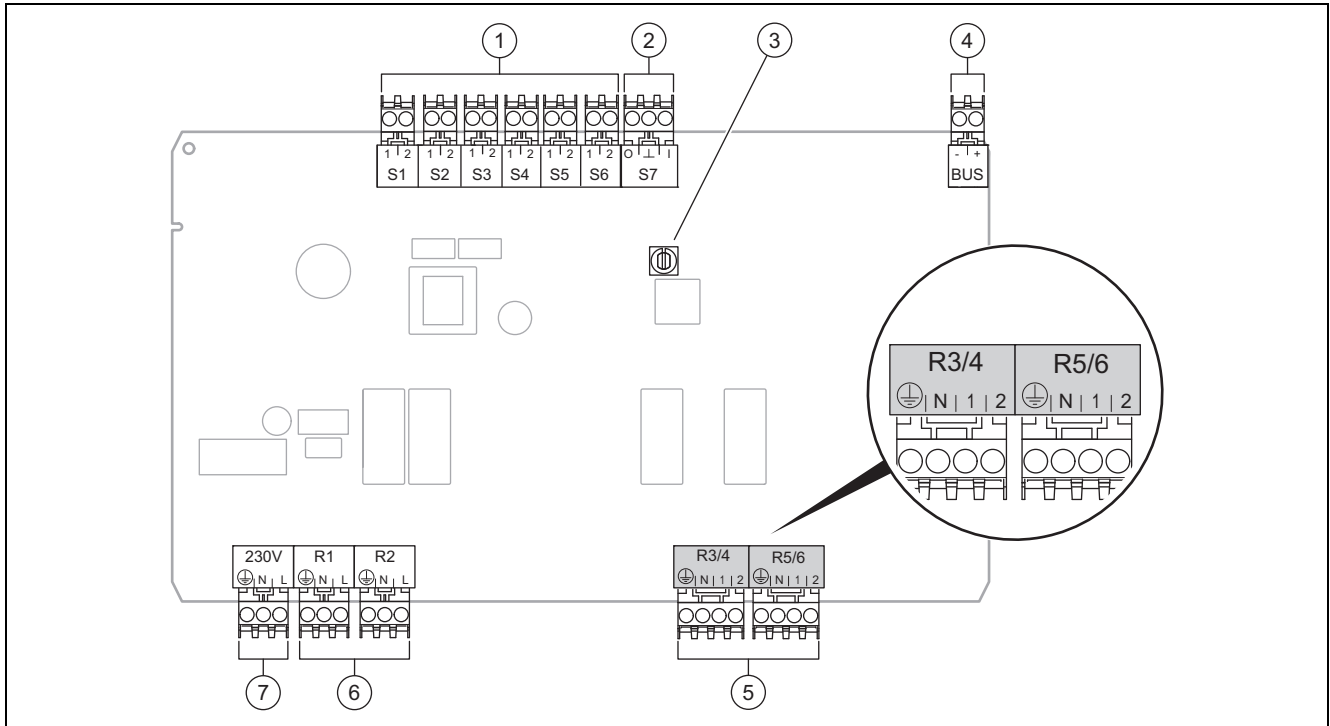
Betekenis van de afkortingen (→ Hoofdstuk 4.9.2)

Sensorbezigting

Configuratie	S1	S2	S3	S4	S5	S6	S7	S8	S9	S10	S11	S12	S13
1	NTC-boiler	NTC-boiler	NTC-boiler	NTC-boiler	NTC-boiler	NTC-boiler	NTC-zonnesysteem	NTC-boiler	–	NTC-boiler	NTC-boiler	–	–

Configuratie	S1	S2	S3	S4	S5	S6	S7	S8	S9	S10	S11	S12	S13
2	NTC-boiler	NTC-boiler	NTC-boiler	NTC-boiler	NTC-boiler	NTC-boiler	NTC-zonnesysteem	NTC-boiler	-	NTC-boiler	NTC-boiler	-	-
3	NTC-boiler	NTC-boiler	NTC-boiler	NTC-boiler	NTC-boiler	-	-	-	NTC-boiler	NTC-boiler	-	-	-

4.6 Aansluitbezigting functiemodule FM3



- | | | | |
|---|----------------------|---|-----------------------|
| 1 | Sensorklemmen ingang | 5 | Mengeruitgang |
| 2 | Signaalklem | 6 | Relaisklemmen uitgang |
| 3 | Adresschakelaar | 7 | Netaansluiting |
| 4 | eBUS-klem | | |

Sensorklemmen S2, S3: ook aansluiting van externe thermostaten mogelijk

Mengeruitgang R3/4, R5/6: 1 = open, 2 = gesloten

De contacten van de externe ingangen configureert u in de systeemthermostaat.

- **NO contact:** contacten open, geen verwarmingsbehoefte
- **NC contact:** contacten gesloten, geen verwarmingsbehoefte

Configuratie	R1	R2	R3/R4	R5/R6	S1	S2	S3	S4	S5	S6	S7
FM3	3f1	3f2	MA	9k2op/ 9k2cl	BufBt/ DHW	DEM1	DEM2	-	SysFlow	FS2	-

Betekenis van de afkortingen (→ Hoofdstuk 4.9.2)

Sensorbezigting

Configuratie	S1	S2	S3	S4	S5	S6	S7
FM3	NTC-boiler	-	-	-	NTC-boiler	NTC-boiler	-

4.7 Instellingen van de systeemschemacode

De systemen zijn over het algemeen op aangesloten systeemcomponenten gegroepeerd. Elke groepering krijgt een systeemschemacode, die u in de systeemthermostaat in de functie **Systeemschemacode**: moet invoeren. De systeemthermostaat heeft de systeemschemacode nodig, om de door het systeem bepaalde functies vrij te schakelen.

4.7.1 Gasketel als afzonderlijk toestel

Systeemeigenschap	Systeemschemacode:
CV-ketels met warmwaterondersteuning door zonne-energie	1
alle CV-ketels zonder zonne-energie	1
– Warmwater-boilertemperatuursensor op CV-ketel aansluiten	
Uitzonderingen:	
CV-ketels zonder zonne-energie	2 ¹⁾
– Warmwater-boilertemperatuursensor op functiemodule aansluiten	
1) Gebruik niet de geïntegreerde driewegklep van de CV-ketel (continue stand: CV-bedrijf).	

4.7.2 Cascade met gasketels

Maximaal 7 CV-ketels mogelijk

Vanaf de 2e CV-ketel worden de CV-ketels via buskoppelaars aangesloten (adres 2...7).

Systeemeigenschap	Systeemschemacode:
Warmwaterbereiding door een geselecteerde CV-ketel (scheidingsschakeling)	1
– Warmwaterbereiding door de CV-ketel met het hoogste adres	
– Warmwater-boilertemperatuursensor op deze CV-ketel aansluiten	
Warmwaterbereiding door de gehele cascade (geen scheidingsschakeling)	2 ¹⁾
– Warmwater-boilertemperatuursensor op functiemodule FM5 aansluiten	
1) Gebruik niet de geïntegreerde driewegklep van de CV-ketel (continue stand: CV-bedrijf).	

4.7.3 Warmtepomp als afzonderlijk toestel (mono-energetisch)

Met elektrische verwarmingsstaaf in de aanvoer als extra CV-ketel

Systeemeigenschap	Systeemschemacode:	
	zonder warmtewisselaar	met warmtewisselaar
zonder zonne-energie	8	11
– Warmwater-boilertemperatuursensor op warmtepompregelingsmodule resp. warmtepomp aansluiten		
met warmwaterondersteuning door zonne-energie	8	11

4.7.4 Warmtepomp als afzonderlijk toestel (hybride)

Met externe extra CV-ketel

Een extra CV-ketel (met eBUS) wordt via buskoppelaar aangesloten (adres 2).

Een extra CV-ketel (zonder eBUS) wordt op de uitgang van de warmtepomp resp. van de warmtepompregelingsmodule voor de externe extra CV-ketel aangesloten.

Systeemeigenschap	Systeemschemacode:	
	zonder warmtewisselaar	met warmtewisselaar
Warmwaterbereiding alleen door extra CV-ketel zonder functiemodule	8	10
– Warmwater-boilertemperatuursensor op extra CV-ketel (eigen laadregeling) aansluiten		
Warmwaterbereiding alleen door extra CV-ketel met functiemodule	9	10
– Warmwater-boilertemperatuursensor op extra CV-ketel (eigen laadregeling) aansluiten		

Systeemeigenschap	Systeemschemacode:	
	zonder warmtewisselaar	met warmtewisselaar
Warmwaterbereiding door warmtepomp en extra CV-ketel – Warmwater-boilertemperatuursensor op functiemodule FM5 aansluiten – zonder functiemodule FM5 , warmwater-boilertemperatuursensor op warmtepompregelingsmodule resp. warmtepomp aansluiten	16	16
Warmwaterbereiding door warmtepomp en extra CV-ketel met een bivalente warmwaterboiler – bovenste warmwater-boilertemperatuursensor op extra CV-ketel (eigen laadregeling) aansluiten – onderste warmwater-boilertemperatuursensor op warmtepompregelingsmodule resp. warmtepomp aansluiten	12	13

4.7.5 Cascade met warmtepompen

Maximaal 7 warmtepompen mogelijk

Met externe extra CV-ketel

Vanaf de 2e warmtepomp worden de warmtepompen en evt. de warmtepompregelingsmodules via buskoppelaar aangesloten (adres 2...7).

Een extra CV-ketel (met eBUS) wordt via buskoppelaar aangesloten (volgende vrije adres).

Een extra CV-ketel (zonder eBUS) wordt op de uitgang van de 1e warmtepomp resp. van de warmtepompregelingsmodule voor de externe extra CV-ketel aangesloten.

Systeemeigenschap	Systeemschemacode:	
	zonder warmtewisselaar	met warmtewisselaar
Warmwaterbereiding alleen door extra CV-ketel – Warmwater-boilertemperatuursensor op extra CV-ketel (eigen laadregeling) aansluiten	9	–
Warmwaterbereiding door warmtepomp en extra CV-ketel – Warmwater-boilertemperatuursensor op functiemodule FM5 aansluiten	16	16

4.8 Combinaties van systeemschema en configuratie van functiemodules

Met behulp van de tabel kunt u de uitgezochte combinatie van de systeemschema-code en de configuratie van functiemodules controleren.

Systeemschemacode:	Systeem	zonder FM5, zonder FM3	met FM3	met FM5 configuratie		
				1	2	3
				warmwaterbereiding, zonne-energie		
voor conventionele warmteopwekkers						
1	Gasketel	x	x ¹⁾	x	x	x ¹⁾
	Gasketel, cascade	–	–	–	–	x ¹⁾
2	Gasketel	–	x ¹⁾	–	–	x ¹⁾
	Gasketel, cascade	–	–	–	–	x ¹⁾
voor warmtepompsystemen						
8	mono-energetisch warmtepompsysteem	x	x ¹⁾	x	x	x ¹⁾
	Hybride systeem	x	–	–	–	–
9	Hybride systeem	–	x ¹⁾	–	–	x ¹⁾
	Cascade uit warmtepompen	–	–	–	–	x ¹⁾
10	Mono-energetisch warmtepompsysteem met warmtewisselaar	x	x ¹⁾	–	–	x ¹⁾
	Hybride systeem met warmtewisselaar	x	x ¹⁾	–	–	x ¹⁾
x: combinatie mogelijk x: combinatie niet mogelijk 1) Bufferbeheer mogelijk						

Systeemsche- macode:	Systeem	zonder FM5, zonder FM3	met FM3	met FM5 configuratie		
				1	2	3
				warmwaterbereiding, zonne-energie		
11	Mono-energetisch warmtepompsys- teem met warmtewisselaar	x	x ¹⁾	x	x	x ¹⁾
12	Hybride systeem	x	x ¹⁾	–	–	x ¹⁾
13	Hybride systeem met warmtewisse- laar	–	x ¹⁾	–	–	x ¹⁾
16	Hybride systeem met warmtewisse- laar	–	x ¹⁾	–	–	x ¹⁾
	Cascade uit warmtepompen	–	–	–	–	x ¹⁾
	Mono-energetisch warmtepompsys- teem met warmtewisselaar	x	x ¹⁾	–	–	x ¹⁾
x: combinatie mogelijk x: combinatie niet mogelijk 1) Bufferbeheer mogelijk						

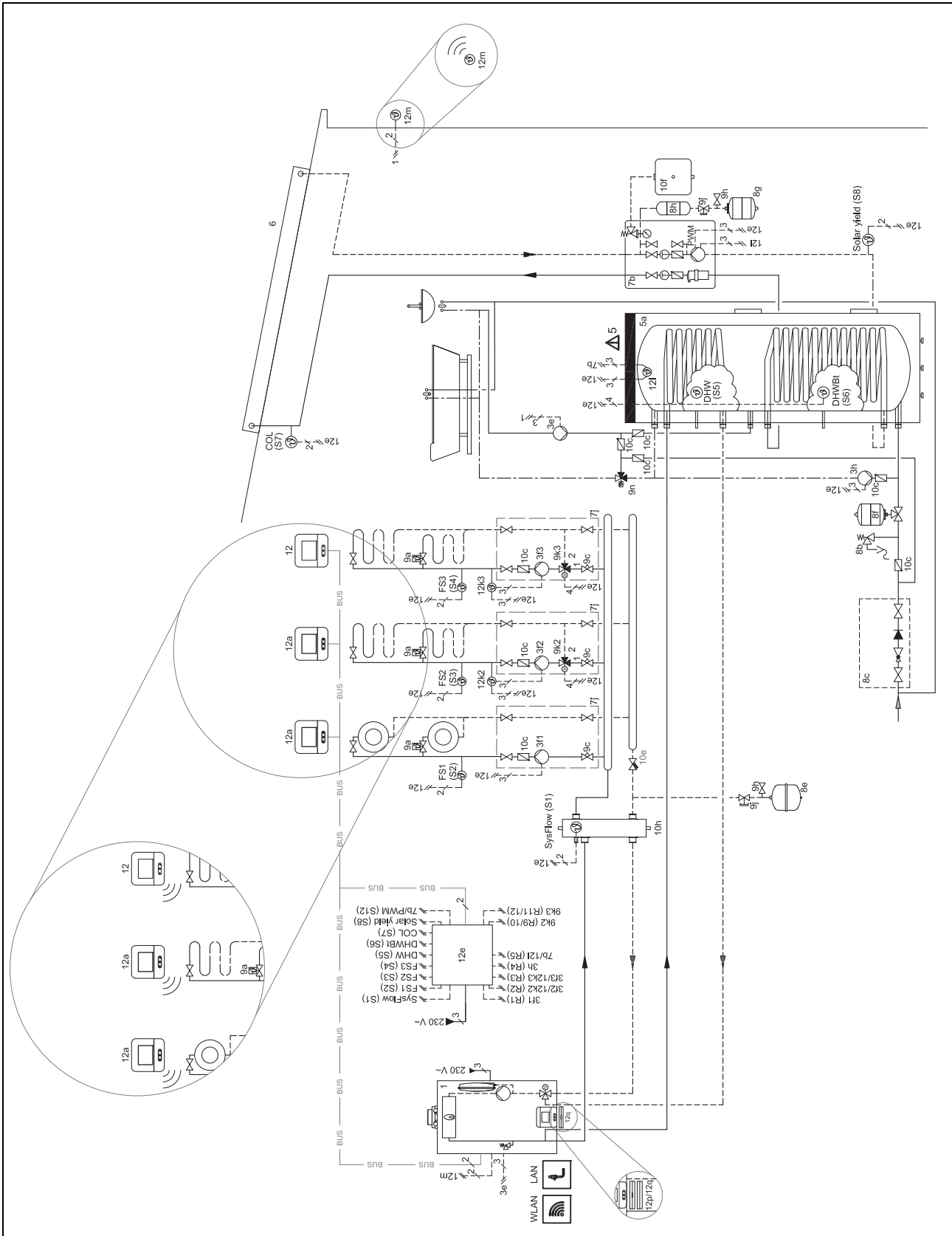
4.9 Systeemschema en aansluitschema

4.9.1 Geldigheid van de systeemschema's voor draadloze thermostaat

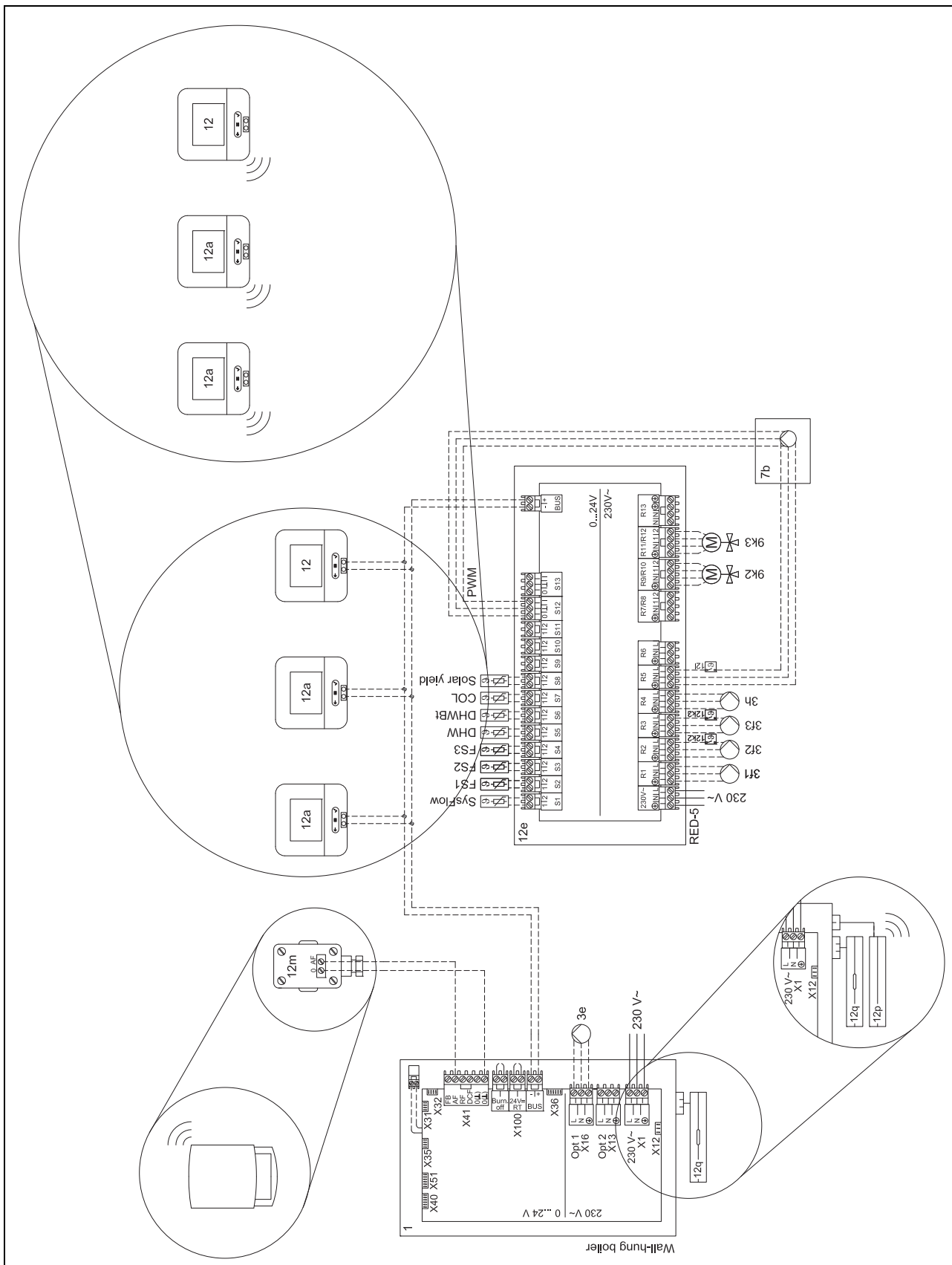
Alle in deze handleiding voorhanden systeemschema's gelden ook voor draadloze thermostaten, ook als in dit document in de systeemschema's en in de aansluitschema's telkens draadgebonden, d.w.z. via eBUS aangesloten thermostaten weergegeven zijn.

Het verschil tussen de integratie van een draadgebonden thermostaat en een draadloze thermostaat is bij wijze van voorbeeld op de beide volgende pagina's weergegeven.

4.9.1.1 Voorbeeld systemschema's



4.9.1.2 Voorbeeld aansluitschema's



4.9.2 Betekenis van de afkortingen

Afkorting	Betekenis
1	Warmteopwekker
1a	Extra CV-toestel warm water
1b	Extra CV-toestel verwarming
1c	Extra CV-toestel warm water/verwarming
2a	Lucht-/waterwarmtepomp
2c	Buitenunit split-warmtepomp
2d	Binnenunit split-warmtepomp
3	Circulatiepomp warmteopwekker
3a	Circulatiepomp zwembad
3c	Boilerlaadpomp
3e	Circulatiepomp
3f[x]	CV-pomp
3h	Legionellabeveiligingspomp
3i	Warmtewisselaar pomp
3j	Zonnepomp
4	Buffervat
5	Warmwaterboiler monovalent
5a	Warmwaterboiler bivalent
5e	Hydraulische toren
6	Zonnecollector (thermisch)
7a	Warmtepomp-brijnvlstation
7b	Zonnestation
7d	Woningstation
7f	Hydraulische module
7g	Warmteloskoppelingsmodule
7h	Warmtewisselaarmodule
7i	2-zone-module
7j	Pompgroep
8a	Veiligheidsventiel
8b	Veiligheidsklep drinkwater
8c	Veiligheidsgroep drinkwateraansluiting
8d	Veiligheidsgroep warmteopwekker
8e	Membraan-expansievat CV
8f	Membraanexpansievat drinkwater
8g	Membraan-expansievat solair/brijn
8h	Zonnevoorschakelvat
8i	Thermische afvoerbeveiliging
9a	Klep afzonderlijke ruimte-regeling (thermostatisch/motorisch)
9b	Zoneventiel
9c	Leidingregelklep
9d	Overstroomklep
9e	Omschakelklep drinkwater
9f	Omschakelklep koeling
9g	Omschakelklep
9gSolar	Omschakelklep zonne-energie
9h	Vul- en aftapkraan
9i	Ontluchtingsklep
9j	Ventielkap

Afkorting	Betekenis
9k[x]	Driewegmengklep
9l	3 weg mengklep Koelen
9n	Thermostatische mengkraan
9o	Hoeveelheidsmeter
9p	Cascadeklep
10a	Thermometer
10b	Manometer
10c	Terugslagklep
10d	Luchtafscheider
10e	Vuilvervang mag magnetietafscheider
10f	Solair-/brijnopvangvat
10g	Warmtewisselaar
10h	Open verdeler
10i	Flexibele aansluitingen
11a	Ventilatorconvector
11b	Zwembad
12	Systeemregelaar
12a	Afstandsbediening
12b	Warmtepompregelingsmodule
12c	Multifunctionele module 2 van 7
12d	Funciemodule FM3
12e	Funciemodule FM5
12f	Bedradingsbox
12g	Buskoppeling eBUS
12h	Zonneregelaar
12i	Externe thermostaat
12j	Scheidingsrelais
12k	Maximaalthermostaat
12l	Boilertemperatuurbegrenzer
12m	Buitentemperatuursensor
12n	Stromingsschakelaar
12o	eBUS-netadapter
12p	Draadloze ontvangereenheid
12q	Internetmodule
12r	PV-thermostaat
C1/C2	Vrijgave boilerlading/buffervatlading
COL	Collectortemperatuursensor
DEM[x]	Externe verwarmingsvraag voor CV-circuit
DHW	Boilertemperatuursensor
DHWBt	Boilertemperatuursensor beneden (warmwaterboiler)
DHWBt2	Boilertemperatuursensor (tweede zonneboiler)
EVU	Schakelcontact energiebedrijf
FS[x]	Aanvoertemperatuursensor CV-circuit/zwembadsensor
MA	Multifunctionele uitgang
ME	Multifunctionele ingang
PV	Interface naar fotovoltaïsche-ondulator
PWM	Pulsbreedte modulatie signaal voor pomp
RT	kamerthermostaat

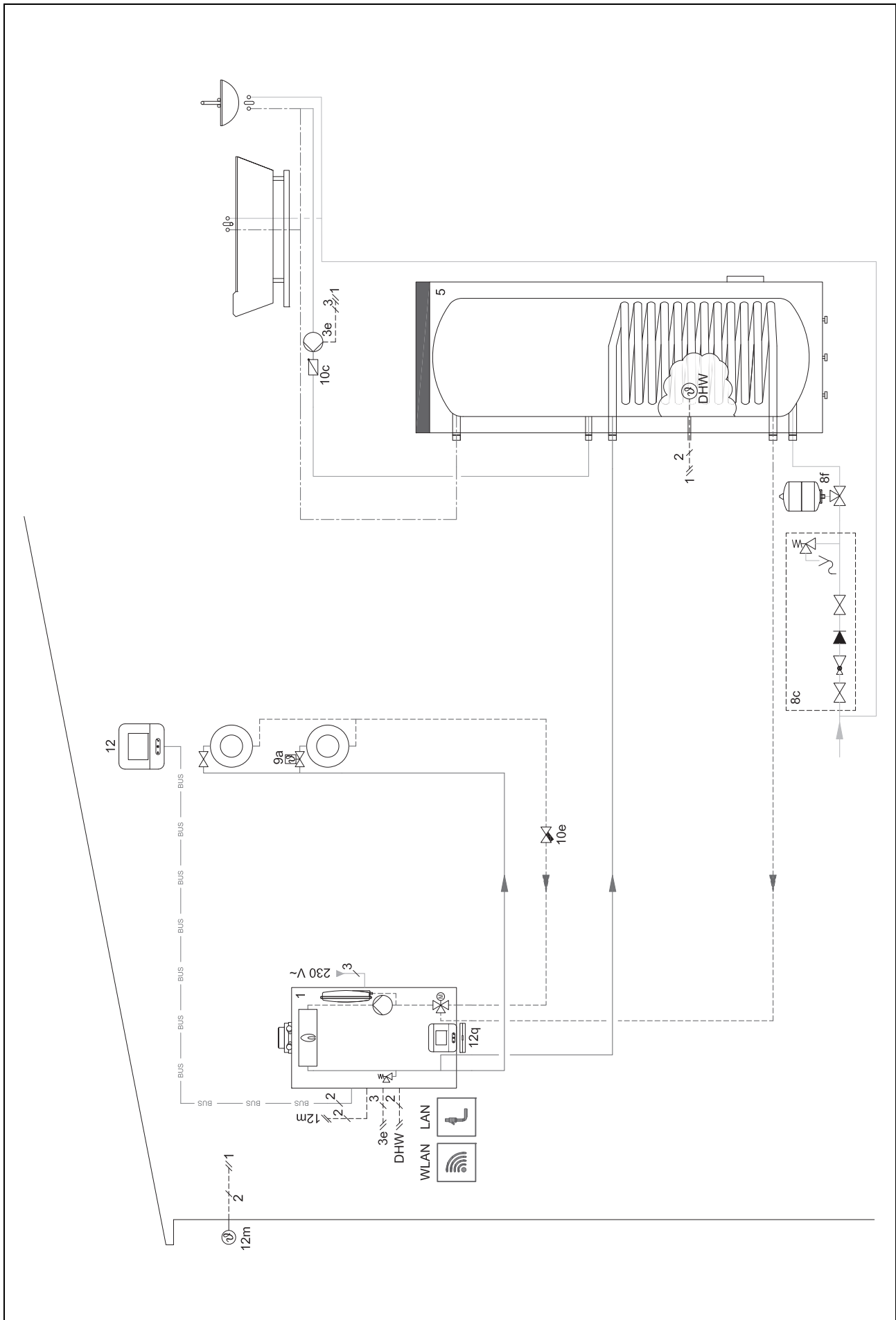
Afkorting	Betekenis
SCA	Signaal koeling
SG	Interface naar transportnetexploitant
Solar yield	Zonneopbrengstsensor
SysFlow	Systeemtemperatuursensor
TD1, TD2	Temperatuursensor voor een temperatuurverschilregeling
TEL	Schakelingang voor afstandsbediening
TR	Scheidingsschakeling met schakelende CV-ketel

4.9.3 Systemschema 0020184677

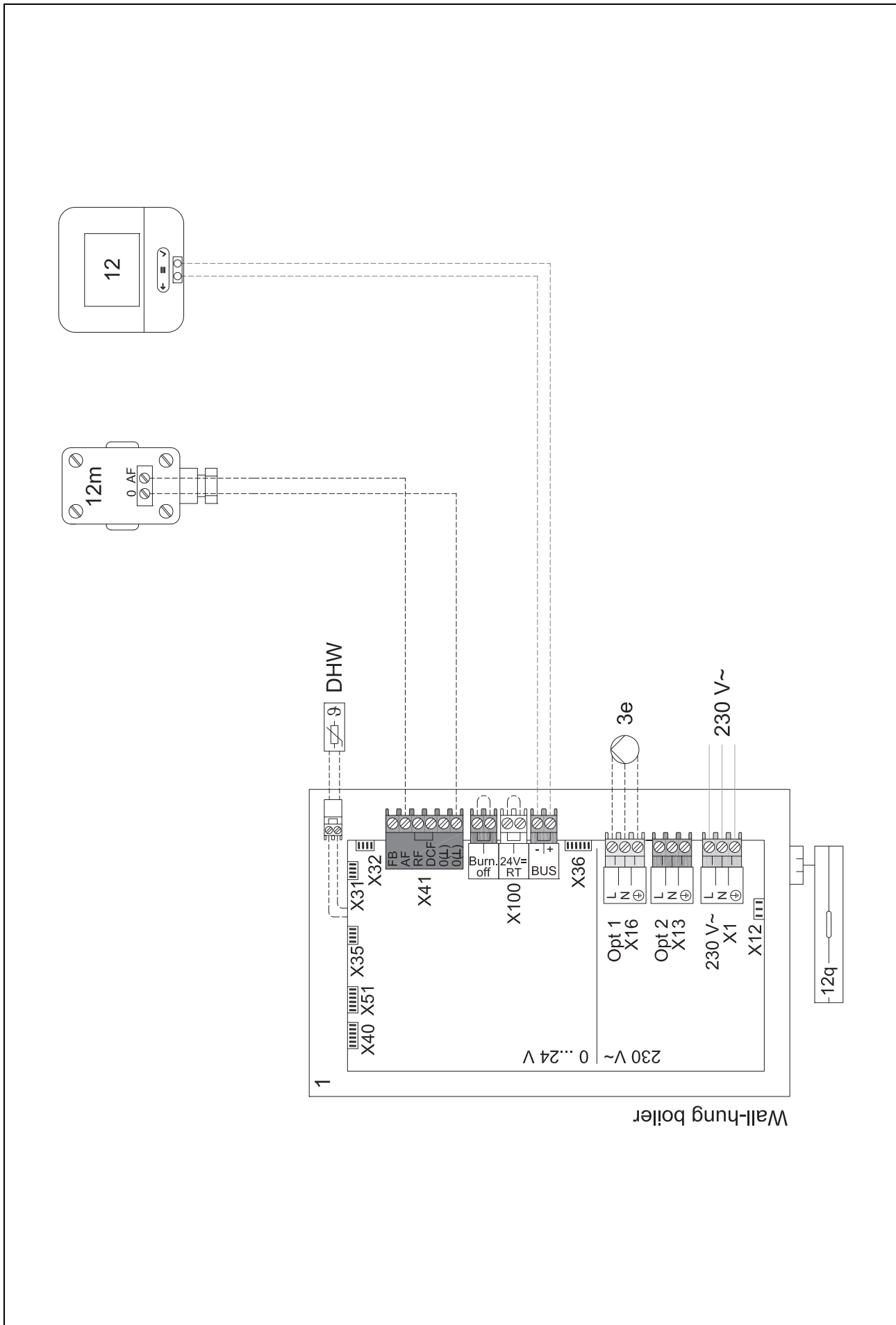
4.9.3.1 Instelling op de systeemthermostaat

Systemeschemacode: 1

4.9.3.2 Systeemschema 0020184677



4.9.3.3 Aansluitschema 0020184677



4.9.4 Systeemschema 0020178440

4.9.4.1 Instelling op de systeemthermostaat

Systeemschemacode: 1

Configuratie FM3: 1

Multif.uitg. FM3: Circulatiepomp

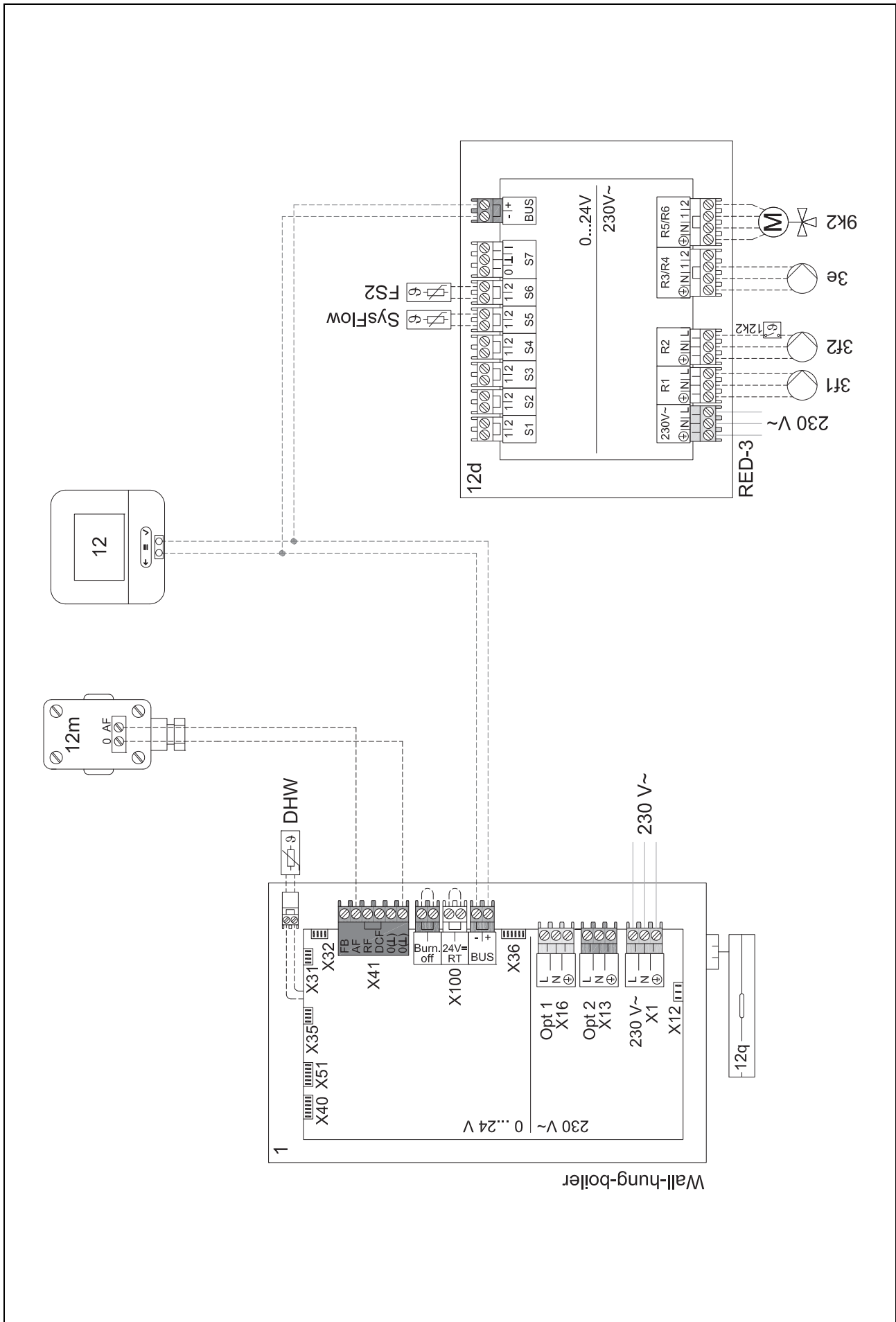
Circuit 1 / Soort circuit: Verwarmen

Circuit 2 / Soort circuit: Verwarmen

Zone 1/ Zone geactiveerd: Ja

Zone 2/ Zone geactiveerd: Ja

4.9.4.3 Aansluitschema 0020178440



4.9.5 Systeemschema 0020280010

4.9.5.1 Bijzonderheden van het systeem



5: De boiler temperatuurbegrenzer moet op een geschikte plek gemonteerd worden, om een boiler temperatuur van boven 100 °C te voorkomen.

4.9.5.2 Instellingen op de systeemthermostaat

Systeemschemacode: 1

Configuratie FM5: 2

Multif.uitg. FM5: Legio.besch.pomp

Circuit 1 / Soort circuit: Verwarmen

Circuit 1 / Binnentemp.comp.: Actief of Uitgebreid

Circuit 2 / Soort circuit: Verwarmen

Circuit 2 / Binnentemp.comp.: Actief of Uitgebreid

Circuit 3 / Soort circuit: Verwarmen

Circuit 3 / Binnentemp.comp.: Actief of Uitgebreid

Zone 1/ Zone geactiveerd: Ja

Zone 1 / Zonetoewijzing: Afst.bed. 1

Zone 2/ Zone geactiveerd: Ja

Zone 2 / Zonetoewijzing: Afst.bed. 2

Zone 3/ Zone geactiveerd: Ja

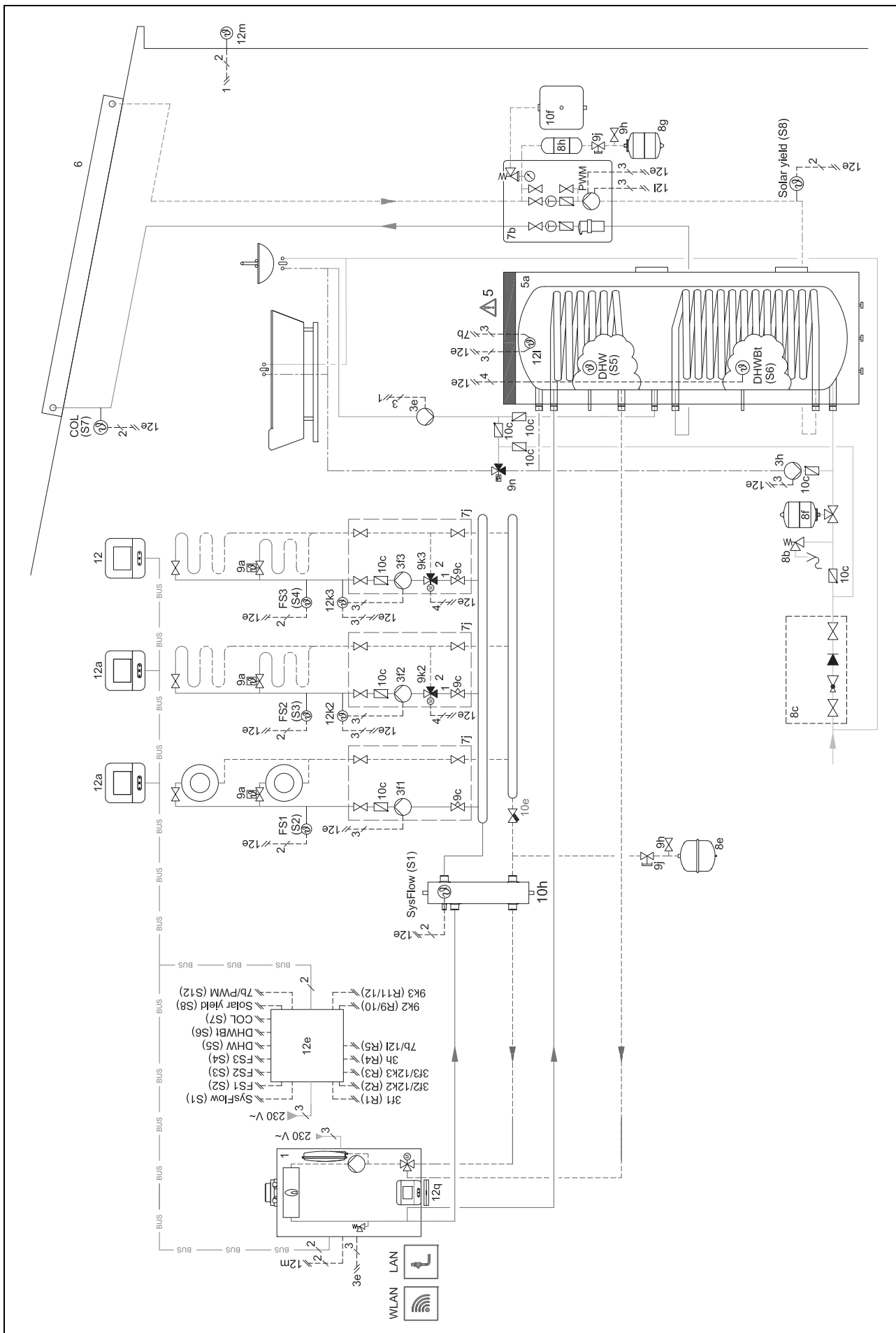
Zone 3 / Zonetoewijzing: Thermostaat

4.9.5.3 Instellingen op de afstandsbediening

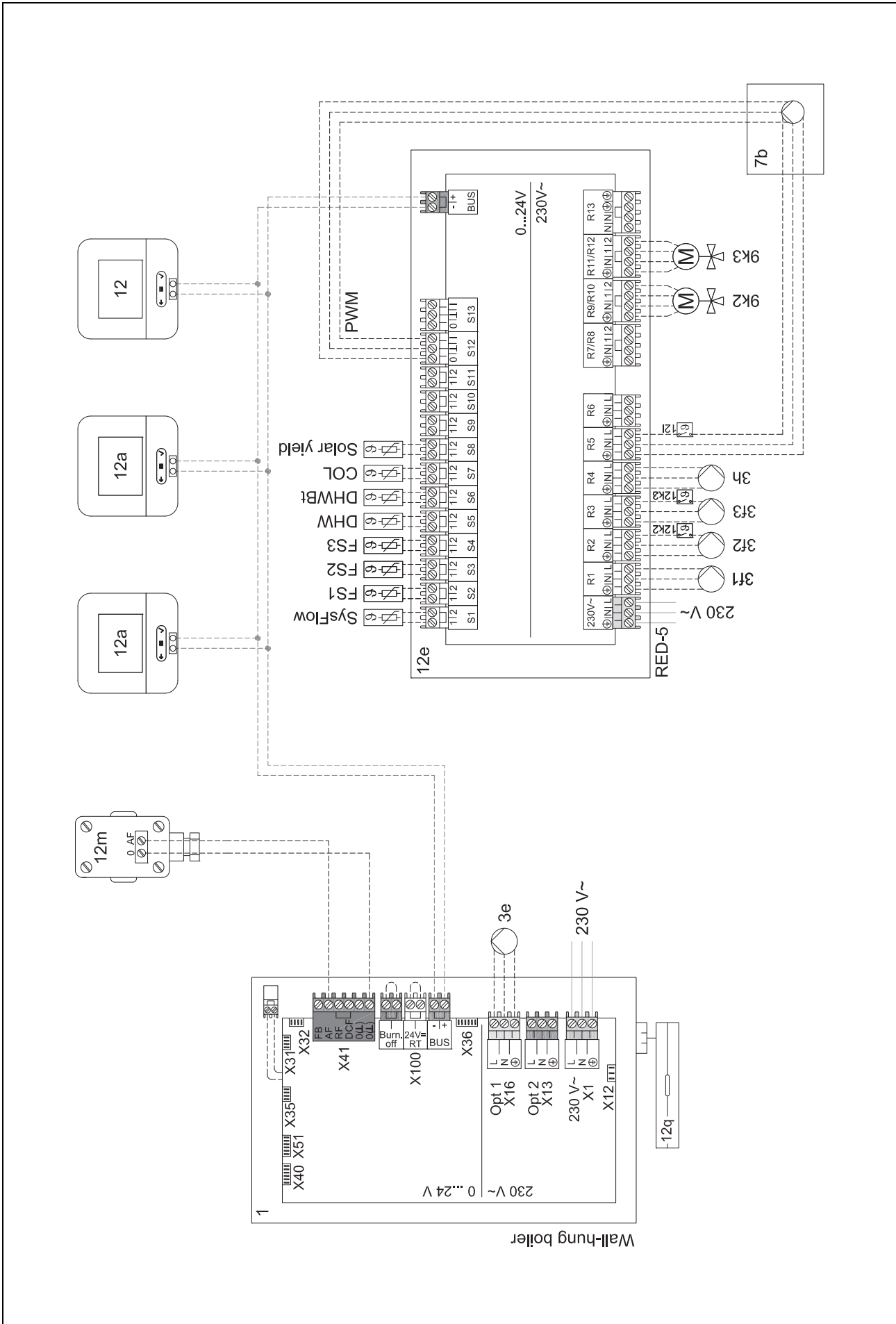
Adres afstandsbediening: (1): 1

Adres afstandsbediening: (2): 2

4.9.5.4 Systeemschema 0020280010



4.9.5.5 Aansluitschema 0020280010



4.9.6 Systeemschema 0020280019

4.9.6.1 Bijzonderheden van het systeem



5: De boiler temperatuurbegrenzer moet op een geschikte plek gemonteerd worden, om een boiler temperatuur van boven 100 °C te voorkomen.



6: het warmtevermogen van de warmtepomp moet aangepast worden aan de grootte van de spiraalbuis van de warmwaterboiler.

4.9.6.2 Instellingen op de systeemthermostaat

Systeemschemacode: 8

Configuratie FM5: 2

Multif.uitg. FM5: Legio.besch.pomp

Circuit 1 / Soort circuit: Verwarmen

Circuit 1 / Binnentemp.comp.: Actief of Uitgebreid

Circuit 2 / Soort circuit: Verwarmen

Circuit 2 / Binnentemp.comp.: Actief of Uitgebreid

Circuit 3 / Soort circuit: Inactief

Zone 1/ Zone geactiveerd: Ja

Zone 1 / Zonetoewijzing: Afst.bed. 1

Zone 2/ Zone geactiveerd: Ja

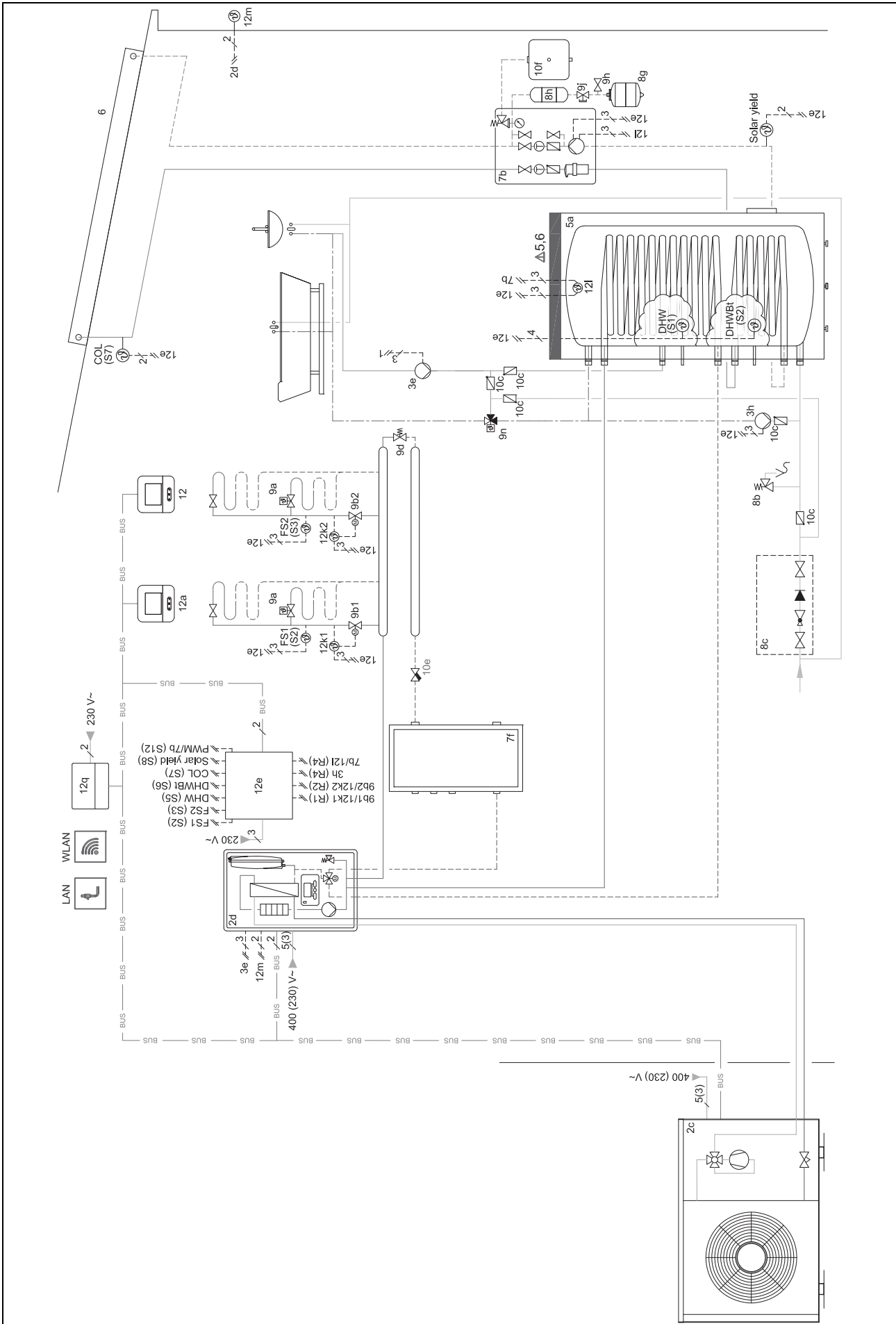
Zone 2 / Zonetoewijzing: Thermostaat

4.9.6.3 Instellingen op de afstandsbediening

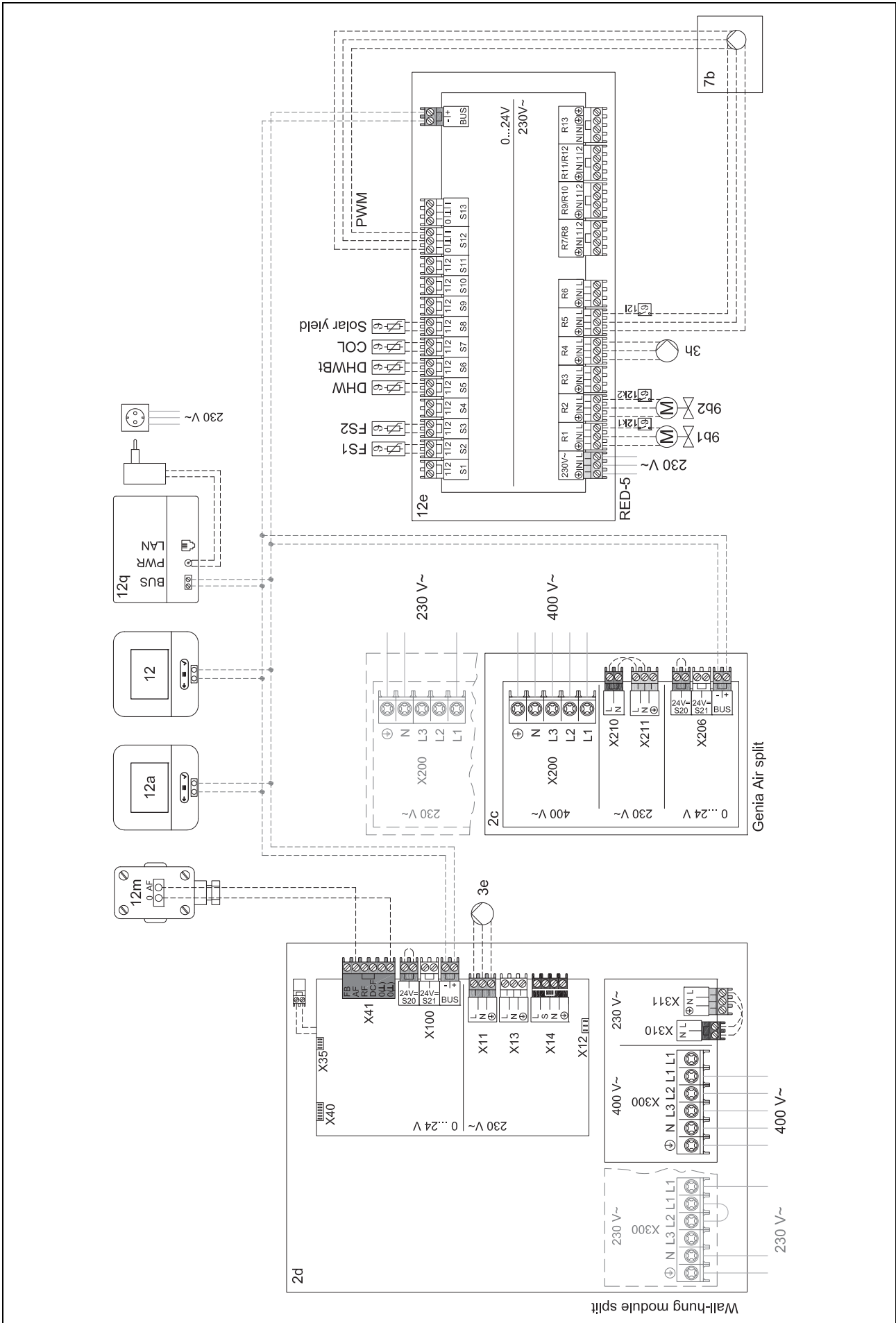
Adres afstandsbediening: (1): 1

Adres afstandsbediening: (2): 2

4.9.6.4 Systemschema 0020280019



4.9.6.5 Aansluitschema 0020280019



4.9.7 Systemschema 0020232127

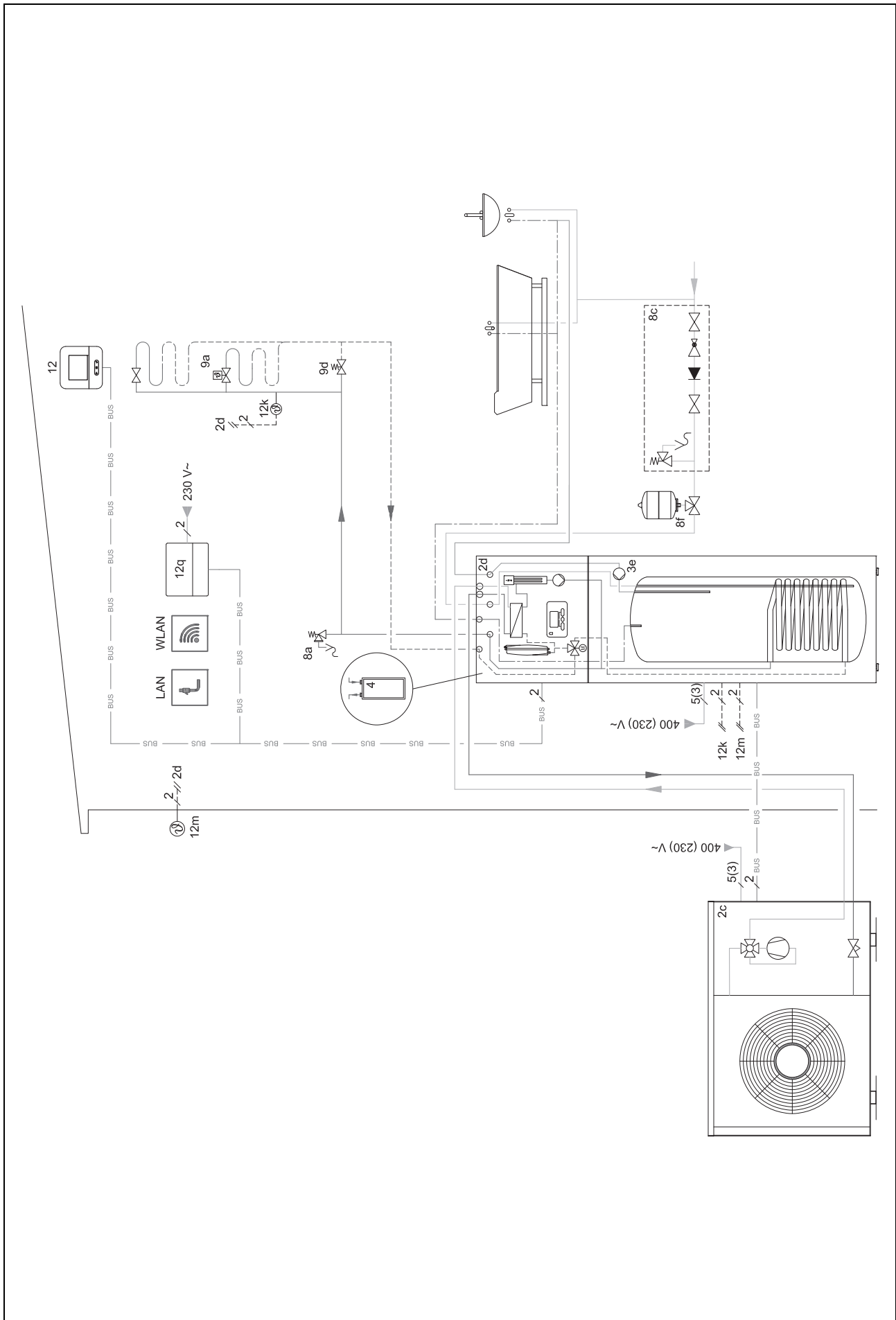
4.9.7.1 Instellingen op de systeemthermostaat

Systemeschemacode: 8

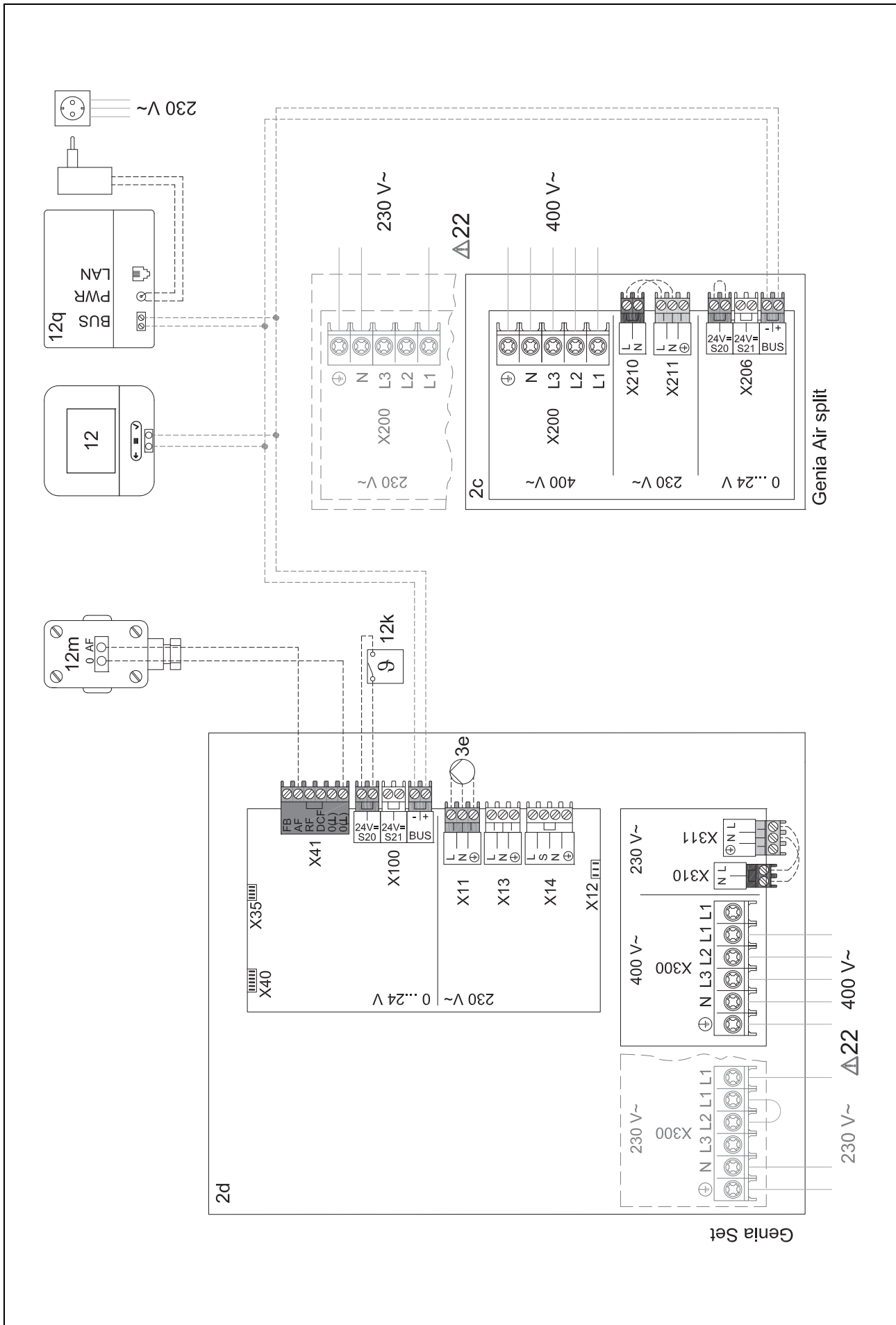
4.9.7.2 Instelling van de warmtepompregelmodule

Multif.uitg. 2: Circulatiepomp

4.9.7.3 Systeemschema 0020232127



4.9.7.4 Aansluitschema 0020232127



5 Ingebruikneming

5.1 Voorwaarden voor de ingebruikname

- De montage en elektrische installatie van systeemthermostaat en buitentemperatuursensor is afgesloten.
- De functiemodule **FM5** is geïnstalleerd en conform configuratie 1, 2 of 3 aangesloten, zie bijlage.
- De functiemodule **FM3** is geïnstalleerd en aangesloten, zie bijlage.
- De ingebruikneming van alle systeemcomponenten (behalve systeemthermostaat) is afgesloten.

5.2 Installatieassistent doorlopen

In de installatiewizard bevinden zich bij de opvraag **Taal**:

De installatiewizard van de systeemthermostaat leidt u door een lijst van functies. Bij elke functie kiest u de instelwaarde die bij de geïnstalleerde CV-installatie past.

5.2.1 Installatieassistent afsluiten

Nadat u de installatiewizard doorlopen hebt, verschijnt op het display: **Kies de volgende stap**.

Installatieconfiguratie: de installatiewizard wisselt naar de systeemconfiguratie van het installatieniveau, waarin u de CV-installatie verder kunt optimaliseren.

Installatiestart: de installatiewizard wisselt naar de basisweergave en de CV-installatie werkt met de ingestelde waarden.

Sensor/actoren test: de installatiewizard wisselt naar de functie sensor-/actortest. Hier kunt u de sensoren en actoren testen.

5.3 Instellingen later wijzigen

Alle instellingen die u via de installatieassistent ingevoerd hebt, kunt u later via het bedieningsniveau van de gebruiker of het installatieniveau wijzigen.

6 Storing, fout- en onderhoudsmeldingen

6.1 Storing

Handelwijze bij uitval van de warmtepomp

De systeemthermostaat schakelt naar het noodbedrijf, d.w.z. de extra CV-ketel voorziet de CV-installatie van verwarmingsenergie. De installateur heeft bij de installatie voor het noodbedrijf de temperatuur verlaagd. U merkt, dat het warme water en de verwarming niet erg warm worden.

Tot de komst van de installateur kunt u een van de instellingen selecteren:

Uit: De verwarming en het warme water worden slechts matig warm.

Verwarmen: de extra CV-ketel neemt het CV-bedrijf over, de verwarming wordt warm, het warme water is koud.

Warm water: de extra CV-ketel neemt het CV-bedrijf over, het warme water wordt warm, de verwarming is koud.

WW + verw.: de extra CV-ketel neemt het verwarmings- en warmwaterbedrijf over, de verwarming en het warme water worden warm.


De extra CV-ketel is niet zo efficiënt als de warmtepomp en daarmee is de warmteopwekking uitsluitend met de extra CV-ketel duurder.

Verhelpen van storingen (→ Bijlage A.1)

6.2 Foutmelding

Op het display verschijnt  met de tekst van de foutmelding.

Foutmeldingen vindt u onder: **MENU** → **INSTELLINGEN** → **Installateursniveau** → **Fouthistorie**

 Problemen oplossen (→ Bijlage B.2)

6.3 Onderhoudsmelding

Op het display verschijnt  met de tekst van de onderhoudsmelding.

Onderhoudsmelding (→ bijlage)

6.4 Buitenvoeler schoonmaken

- ▶ Reinig de zonnecel met een vochtige doek en een beetje oplosmiddelvrije zeep. Gebruik geen sprays, geen schuurmiddelen, afwasmiddelen, oplosmiddel- of chloorhoudende reinigingsmiddelen.



Aanwijzing

De foutmelding verdwijnt na reiniging van de zonnecel met vertraging, omdat de accu eerst opnieuw opgeladen moet worden.

6.5 Batterijen verwisselen



Gevaar!

Levensgevaar door ongeschikte batterijen!

Als batterijen door het verkeerde batterijtype worden vervangen, bestaat explosiegevaar.

- ▶ Let bij de batterijwissel op het correcte batterijtype.
- ▶ Voer gebruikte batterijen overeenkomstig de aanwijzingen in deze handleiding af.

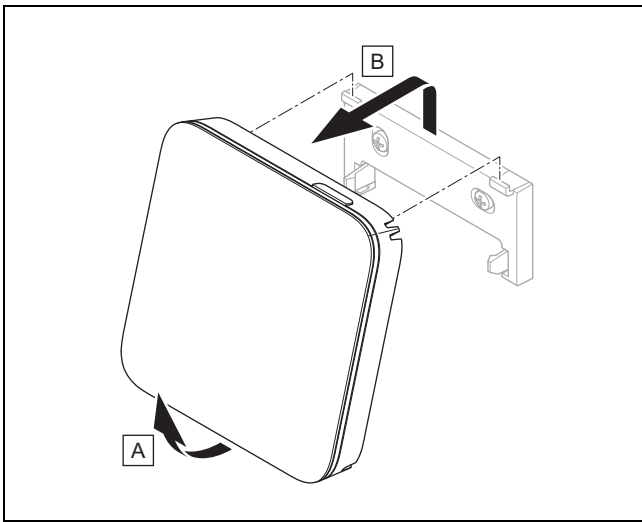


Waarschuwing!

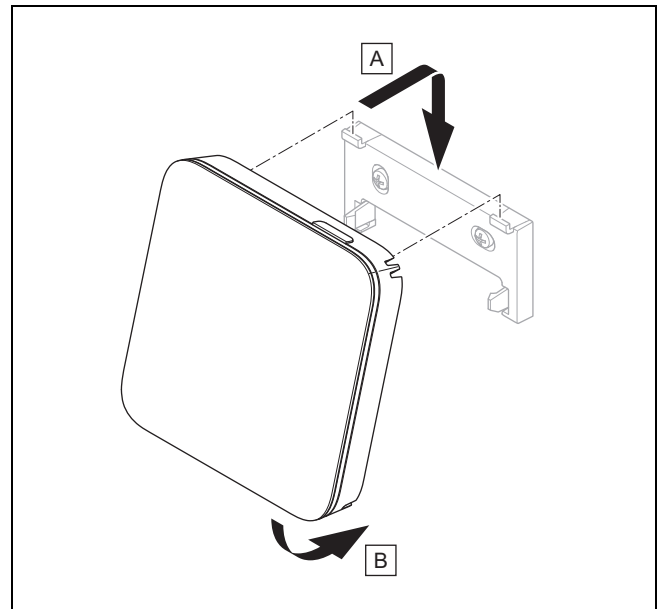
Gevaar voor brandwonden door het lekken van de batterijen!

Uit verbruikte batterijen kan bijtende batterijvloeistof ontsnappen.

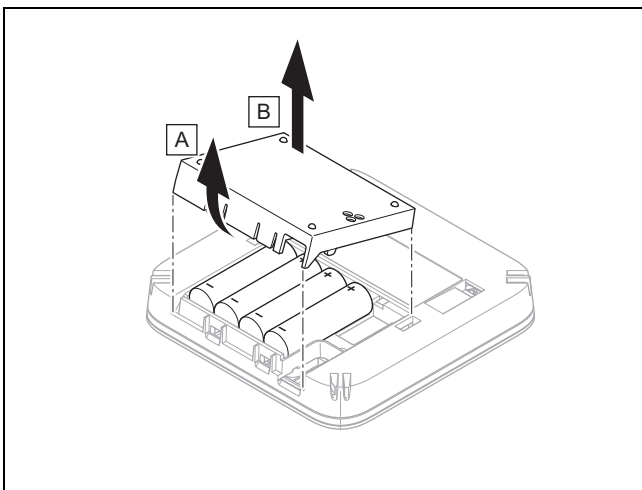
- ▶ Verwijder verbruikte batterijen zo snel mogelijk uit het product.
- ▶ Verwijder voor langere afwezigheid ook nog geladen batterijen uit het product.
- ▶ Vermijd huid- of oogcontact met het ontsnapte batterijvloeistof.



1. Verwijder de systeemthermostaat zoals op de afbeelding van de ophangbeugel.

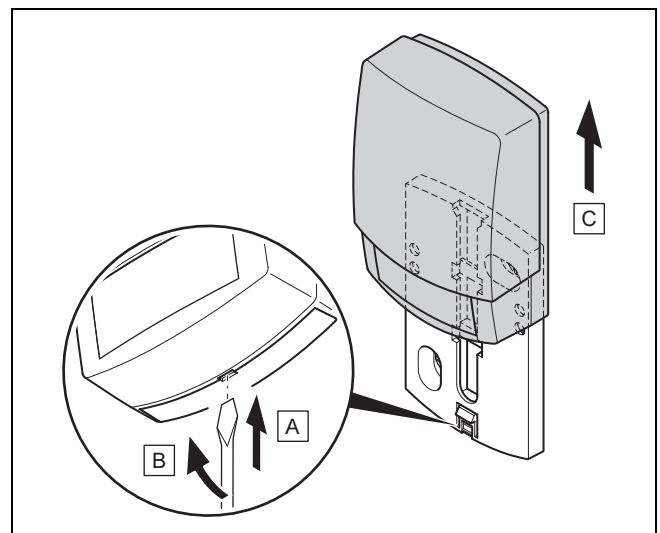


7. Hang de systeemthermostaat overeenkomstig de afbeelding in de ophangbeugel tot deze vastklikt.



2. Open het batterijvak zoals op de afbeelding.
3. Vervang altijd alle batterijen.
 - uitsluitend batterijtype LR06 gebruiken
 - Geen heropladbare batterijen gebruiken
 - Verschillende batterijtypes niet combineren
 - Nieuwe en gebruikte batterijen niet combineren
4. Plaats de batterijen met de polen in de juiste richting.
5. Sluit de aansluitcontacten niet kort.
6. Sluit het batterijvak.

6.6 -- Buitentemperatuursensor vervangen



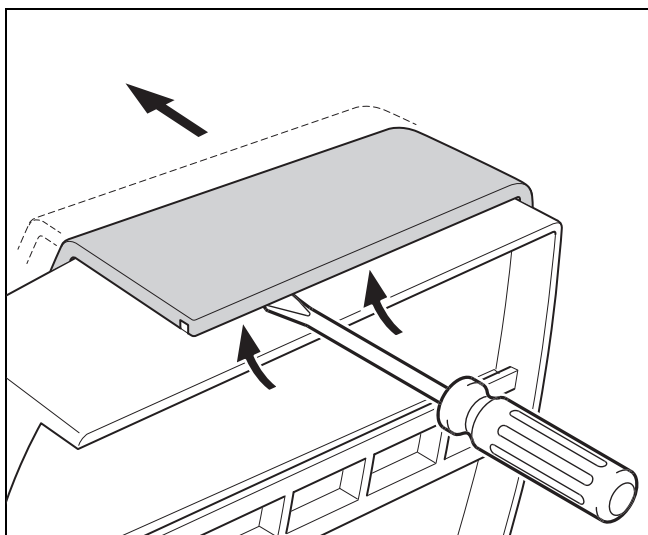
1. Verwijder de buitentemperatuursensor overeenkomstig de afbeelding van de muursokkel.
2. Schroef de wandsokkel van de wand.
3. Vernietig de buitentemperatuursensor. (→ Hoofdstuk 6.7)
4. Monteer de wandsokkel. (→ Hoofdstuk 3.3.4)
5. Druk bij de ontvanger op de inleertoets.
 - ◀ Het inleren start. De LED knippert groen.
6. Neem de buitentemperatuursensor in gebruik en steek hem op de muursokkel. (→ Hoofdstuk 3.3.5)

6.7 -- Defecte buitentemperatuursensor vernietigen

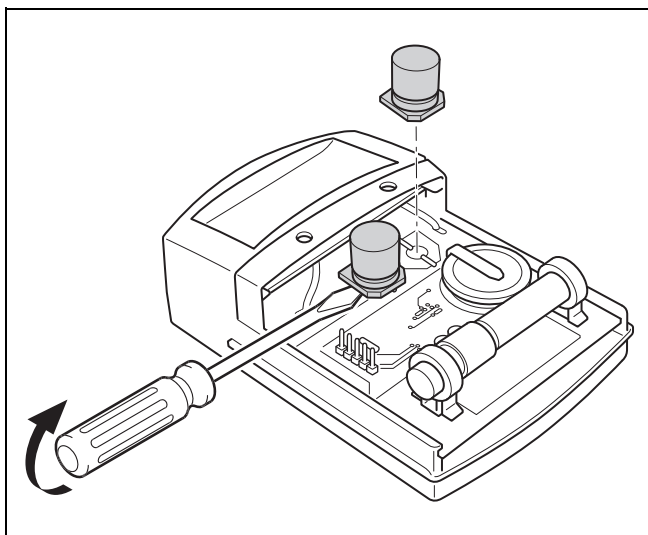


Aanwijzing

De buitentemperatuursensor heeft een donker-gangreserve van ca. 30 dagen. Gedurende deze tijd zendt de defecte buitentemperatuursensor nog altijd draadloze signalen. Bevindt de defecte buitentemperatuursensor zich binnen de reikwijdte van de ontvanger, dan ontvangt de ontvanger van de intacte en defecte buitentemperatuursensorsignalen.



1. Open de buitentemperatuursensor overeenkomstig de afbeelding.



2. Verwijder de condensatoren zoals op de afbeelding.

7 Informatie over het product

7.1 Aanvullend geldende documenten in acht nemen en bewaren

- ▶ Neem alle voor u bestemde handleidingen in acht die bij de componenten van de installatie meegeleverd zijn.
- ▶ Bewaar als gebruiker deze handleiding alsook alle documenten die van toepassing zijn voor het verdere gebruik.


7.2 Geldigheid van de handleiding

Deze handleiding geldt uitsluitend voor:

- 0020260977

7.3 Typeplaatje

Het typeplaatje bevindt zich aan de achterkant van het product.

Gegevens op het typeplaatje	Betekenis
Serienummer	voor de identificatie, 7e tot 16e cijfer = artikelnummer van het product
MiPro Sense	Productbenaming
V	Ontwerpspanning
mA	Nominale stroom
	Handleiding lezen

7.4 Serienummer

Het serienummer kunt u onder **MENU** → **INFORMATIE** → **Serienummer** oproepen. Het 10-cijferige artikelnummer staat op de tweede regel.

7.5 CE-markering



Met de CE-markering wordt aangegeven dat de producten conform de conformiteitsverklaring aan de fundamentele vereisten van de geldende richtlijnen voldoen.

Hiermee verklaart de fabrikant dat het in deze handleiding beschreven draadloze installatietype aan de richtlijn 2014/53/EU voldoet. De volledige tekst van de EU-conformiteitsverklaring is op het volgende internetadres beschikbaar: <http://www.vaillant-group.com/doc/doc-radio-equipment-directive/>.

7.6 Garantie en klantendienst

7.6.1 Garantie

Informatie over de fabrieksgarantie kunt u bij het aan de achterkant opgegeven contactadres verkrijgen.

7.6.2 Serviceteam

Contactgegevens over ons serviceteam vindt u op het aan de achterkant opgegeven adres of www.awb.nl.

7.7 Recycling en afvoer

- ▶ Laat de verpakking door de installateur afvoeren die het product geïnstalleerd heeft.



■ Als het product met dit teken is aangeduid:

- ▶ Gooi het product in dat geval niet met het huisvuil weg.
- ▶ Geef het product in plaats daarvan af bij een inzamel-punt voor oude elektrische of elektronische apparaten.



■ Als het product batterijen bevat die met dit teken ge-kenmerkt zijn, kunnen de batterijen substanties bevatten die schadelijk zijn voor gezondheid en milieu.

- ▶ Breng de batterijen in dat geval naar een inzamel-punt voor batterijen.

-- Verpakking

- ▶ Voer de verpakking reglementair af.
- ▶ Neem alle relevante voorschriften in acht.

7.8 Productgegevens conform EU-verordening nr. 811/2013, 812/2013

De seizoensafhankelijke kamerverwarmingsefficiëntie bevat bij toestellen met geïntegreerde, weersgeleide thermostaten inclusief activeerbare kamerthermostaatfunctie altijd de correctiefactor van de thermostaattechnologieklasse VI. Een afwijking van de seizoensafhankelijke kamerverwarmingsefficiëntie is bij deactivering van deze functie mogelijk.

Klasse van de thermostaat	VI
Bijdrage aan de seizoensafhankelijke ruimteverwarmings-energie-efficiëntie η_s	4,0 %

7.9 Technische gegevens

7.9.1 Systeemregelaar

Soort batterij	LR06
Dimensioneringsstootspanning	330 V
Frequentieband	868,0 ... 868,6 MHz
max. zendvermogen	< 25 mW
Reikwijdte in het vrije veld	≤ 100 m
Reikwijdte in het gebouw	≤ 25 m
Vervuilinggraad	2
Beschermingsklasse	IP 20
Veiligheids categorie	III
Temperatuur voor de kogeldrukcontrole	75 °C
Max. toegestane omgevingstemperatuur	0 ... 45 °C
Act. kamerluchtvochtigheid	35 ... 95 %
Werking	Type 1
Hoogte	122 mm
Breedte	122 mm
Diepte	26 mm

7.9.2 Draadloze ontvangereenheid

Ontwerpspanning	9 ... 24 V ---
Nominale stroom	< 50 mA
Dimensioneringsstootspanning	330 V
Frequentieband	868,0 ... 868,6 MHz
max. zendvermogen	< 25 mW
Reikwijdte in het vrije veld	≤ 100 m
Reikwijdte in het gebouw	≤ 25 m
Vervuilinggraad	2
Beschermingsklasse	IP 21
Veiligheids categorie	III
Temperatuur voor de kogeldrukcontrole	75 °C
Max. toegestane omgevingstemperatuur	0 ... 60 °C
Rel. kamerluchtvochtigheid	35 ... 90 %
Doorsnede aansluitleidingen	0,75 ... 1,5 mm ²
Hoogte	115,0 mm
Breedte	142,5 mm
Diepte	26,0 mm







7.9.3 Buitentemperatuursensor

Stroomvoorziening	Zonnecel met energiereservoir
Donkergangreserve (bij vol energiereservoir)	≈ 30 dagen
Dimensioneringsstootspanning	330 V
Frequentieband	868,0 ... 868,6 MHz
max. zendvermogen	< 25 mW
Reikwijdte in het vrije veld	≤ 100 m
Reikwijdte in het gebouw	≤ 25 m
Vervuilinggraad	2
Beschermingsklasse	IP 44
Veiligheids categorie	III
Temperatuur voor de kogeldrukcontrole	75 °C
Toegestane bedrijfstemperatuur	-40 ... 60 °C
Hoogte	110 mm
Breedte	76 mm
Diepte	41 mm

Bijlage

A Verhelpen van storingen, onderhoudsmelding

A.1 Verhelpen van storingen

Storing	Mogelijke oorzaak	Maatregel
Display blijft donker	Batterijen zijn leeg	<ol style="list-style-type: none"> Vervang alle batterijen. (→ Hoofdstuk 6.5) Als de fout nog voorhanden is, breng dan de installateur op de hoogte.
Display: Modus bijverwarming bij fout Warmtepomp (contact installateur) , onvoldoende opwarming van de verwarming en van het warme water	Warmtepomp werkt niet	<ol style="list-style-type: none"> Informeert de installateur. Kies de instelling voor het noodbedrijf tot de vakman komt. Voor meer informatie zie Storing, fout- en onderhoudsmeldingen (→ Hoofdstuk 6).
Display: F. Fout CV-ketel , op het display verschijnt de concrete foutcode, bijv. F.33 met concrete CV-ketel	Fout CV-toestel	<ol style="list-style-type: none"> Ontstoor de CV-ketel door eerst Terugzetten en vervolgens Ja te selecteren. Als de foutmelding niet weggaat, informeer dan de installateur.
Display: De ingestelde taal begrijpt u niet	Verkeerde taal ingesteld	<ol style="list-style-type: none"> Druk 2 x op . Kies het laatste menupunt ( INSTELLINGEN) en bevestig dit met . Kies onder  INSTELLINGEN het tweede menupunt en bevestig dit met . Kies de taal die u begrijpt en bevestig met .

A.2 Onderhoudsmeldingen

#	Code/betekenis	Beschrijving	Onderhoudswerk	Interval	
1	Watergebrek: volg de instructies in de warmteopwekker.	In de CV-installatie is de waterdruk te laag.	Het vullen met water vindt u in de bedienings- en montagehandleiding van de betreffende warmteopwekker terug	Zie bedienings- en montagehandleiding van de warmteopwekker	

B -- Storingen en problemen oplossen, onderhoudsmelding

B.1 Verhelpen van storingen


Storing	Mogelijke oorzaak	Maatregel
Display blijft donker	Batterijen zijn leeg	▶ Vervang alle batterijen. (→ Hoofdstuk 6.5)
	Product is defect	▶ Vervang het product.
Geen veranderingen op het display via de bedieningsselecties mogelijk	Softwarefout	<ol style="list-style-type: none"> Verwijder alle batterijen. Plaats de batterijen volgens de in het batterijvak opgegeven poling.
	Product is defect	▶ Vervang het product.
Warmteopwekker verwarmt bij bereikte kamertemperatuur verder	Verkeerde waarde in de functie Binnentemp.comp.: of Zonetoe wijzing:	<ol style="list-style-type: none"> Stel in de functie Binnentemp.comp.: de waarde Actief of Uitgebreid in. Wijs in de zone, waarin de systeemthermostaat geïnstalleerd is, in de functie Zonetoe wijzing: het adres van de systeemthermostaat toe.
CV-installatie blijft in het warmwaterbedrijf	Warmteopwekker kan de max. aanvoerstreef temperatuur niet bereiken	▶ Stel de waarde in de functie Max. gew. aanvoertemp.: °C lager in.
Slechts een van meerdere CV-circuits wordt weergegeven	CV-circuits inactief	▶ Leg in de functie Soort circuit: voor het CV-circuit de gewenste functionaliteit vast.
Geen wissel naar het installateurniveau mogelijk	Code voor installateurniveau onbekend	▶ Zet de systeemthermostaat opnieuw in de fabrieksinstelling. Alle ingestelde waarden gaan verloren.

B.2 Oplossing

Code/betekenis	Mogelijke oorzaak	Maatregel
Communicatie WP-regel-module onderbroken	Stekkerverbinding niet correct	► Controleer de stekkerverbinding.
	Kabel defect	► Vervang de kabel.
Signaal buitentemperatuur-sensor ongeldig	Buitentemperatuursensor defect	► Vervang de buitentemperatuursensor.
Communicatie warmte-opwekker 1 onderbroken *, * kan warmteopwekker 1 tot 8 zijn	Kabel defect	► Vervang de kabel.
	Stekkerverbinding niet correct	► Controleer de stekkerverbinding.
Communicatie FM3 adres 1 onderbroken	Kabel defect	► Vervang de kabel.
	Stekkerverbinding niet correct	► Controleer de stekkerverbinding.
Communicatie FM5 onderbroken	Kabel defect	► Vervang de kabel.
	Stekkerverbinding niet correct	► Controleer de stekkerverbinding.
Communicatie afstandsbediening 1 onderbroken *, * kan adres 1 tot 3 zijn	Batterijen van de draadloze afstandsbediening zijn leeg	► Vervang alle batterijen (→ bedienings- en installatiehandleiding van de draadloze afstandsbediening).
Configuratie FM3 [1] niet correct	Verkeerde instelwaarde voor de FM3	► Stel de correcte instelwaarde in voor de FM3.
Mengmodule niet ondersteund	Niet-passende module aangesloten	► Installeer een module, die de thermostaat ondersteunt.
Zonnemodule niet ondersteund	Niet-passende module aangesloten	► Installeer een module, die de thermostaat ondersteunt.
Afstandsbediening niet ondersteund	Niet-passende module aangesloten	► Installeer een module, die de thermostaat ondersteunt.
Systeemschemacode niet correct	Foutief geselecteerde systeemschemacode	► Stel de correcte systeemschemacode in.
Afstandsbediening 1 ontbreekt *, * kan afstandsbediening 1 of 2 zijn	Ontbrekende afstandsbediening	► Sluit de afstandsbediening aan.
Actueel systeemschema ondersteunt FM5 niet	FM5 in de CV-installatie aangesloten	► Verwijder de FM5 uit de CV-installatie.
	Foutief geselecteerde systeemschemacode	► Stel de correcte systeemschemacode in.
FM3 ontbreekt	Ontbrekende FM3	► Sluit de FM3 aan.
Temperatuursensor WW S1 ontbreekt op FM3	Warmwatertemperatuursensor S1 niet aangesloten	► Sluit de warmwatertemperatuursensor aan op de FM3.
Zonne-energiepomp 1 meldt fout *, * zonnepomp 1 of 2	Storing van de zonnepomp	► Controleer de zonnepomp.
Configuratie MA2 WP-regel.mod. niet correct	Verkeerd aangesloten FM3	1. Demonteer de. FM3 2. Kies een passende configuratie.
	Verkeerd aangesloten FM5	1. Demonteer de. FM5 2. Kies een andere configuratie.
Configuratie FM5 niet correct	Verkeerde instelwaarde voor de FM5	► Stel de correcte instelwaarde in voor de FM5.
Configuratie FM3 [1] multifunct.uitgang niet correct	Verkeerd gekozen component voor de MA	► Kies de component in de functie MA FM3FM5 , die bij de aangesloten component op de multifunctionele uitgang van de FM3 past.
Configuratie FM5 multif.uitg. niet correct	Verkeerd gekozen component voor de MA	► Kies de component in de functie MA FM5FM5 , die bij de aangesloten component op de multifunctionele uitgang van de FM5 past.
Signaal kamertemperatuursensor thermostaat ongeldig	Kamertemperatuursensor defect	► Vervang de thermostaat.
Signaal kamertemp.sensor afstandsbediening 1 ongeldig *, * kan adres 1 tot 3 zijn	Kamertemperatuursensor defect	► Vervang de afstandsbediening.
Signaal sensor S1 FM3 adres 1 ongeldig	Sensor defect	► Vervang de sensor.
Signaal sensor S1 FM5 ongeldig *, * kan S1 tot S13 zijn	Sensor defect	► Vervang de sensor.

Code/betekenis	Mogelijke oorzaak	Maatregel
Warmteopwekker 1 meldt fout *, * kan warmteopwekker 1 tot 8 zijn	Storing van de warmteopwekker	► Zie handleiding van de weergegeven warmteopwekker.
WP-regelmodule meldt fout	Storing van de warmtepompregelingsmodule	► Vervang de warmtepompregelingsmodule.
Toekenning afstandsbediening 1 ontbreekt *, * kan adres 1 tot 3 zijn	De toekenning van de afstandsbediening 1 aan zone ontbreekt.	► Wijs aan de afstandsbediening in de functie Zonetoewijzing : het correcte adres toe.
Activering van een zone ontbreekt	Een gebruikte zone is nog niet geactiveerd.	► Selecteer in de functie Zone geactiveerd : de waarde Ja .
	CV-circuits inactief	► Leg in de functie Soort circuit : voor het CV-circuit de gewenste functionaliteit vast.

B.3 Onderhoudsmeldingen

#	Code/betekenis	Beschrijving	Onderhoudswerk	Interval	
1	Warmteopwekker 1 onderhoud nodig *, * kan warmteopwekker 1 tot 8 zijn	Voor de warmteopwekker dienen onderhoudswerkzaamheden uitgevoerd te worden.	De onderhoudswerkzaamheden vindt u in de gebruikers- of installatiehandleiding van de betreffende warmteopwekker terug	Zie gebruikers- of installatiehandleiding van de warmteopwekker	
2	Watergebrek: volg de instructies in de warmteopwekker.	In de CV-installatie is de waterdruk te laag.	Watergebrek: Volg de instructies in de warmteopwekker op	Zie gebruikers- of installatiehandleiding van de warmteopwekker	
3	Onderhoud Neem contact op met:	Datum waarop het onderhoud van de CV-installatie dient te worden uitgevoerd.	Voer de vereiste onderhoudswerkzaamheden uit	Ingevoerde datum in de thermostaat	

Trefwoordenlijst

A			
Afvoer	52	Storingen	49
Artikelnummer	51	Systeemthermostaat ophangen, op de ophangbeugel	21
Artikelnummer aflezen	51	Systeemthermostaat, opstellingsplaats bepalen	20
B		V	
Batterij vervangen	49	Vernietigen, buitentemperatuursensor	51
Bedienings- en weergavefuncties	8	Vervangen, buitentemperatuursensor	50
Bedieningselementen	6	Voorschriften	4
Bepalen van de ontvangststerkte van de buitenvoeler, voorwaarde	19	Voorwaarde voor de ingebruikname van de CV-installatie ...	49
Buitemperatuursensor in gebruik nemen	20	Voorwaarden, ingebruikneming	49
Buitemperatuursensor opsteken	20	Vorst	4
Buitemperatuursensor vernietigen	51		
Buitemperatuursensor vervangen	50		
Buitenvoeler, opstelplaats bepalen	19		
Buitenvoeler, voorwaarde ontvangststerkte	19		
C			
CE-markering	51		
D			
Defecte buitentemperatuursensor vernietigen	51		
Display	6		
Documenten	51		
F			
Fout	49		
I			
In gebruik nemen, buitentemperatuursensor	20		
Installateur	3		
Installatieassistent doorlopen	49		
K			
Kwalificatie	3		
L			
Leidingen, keuze	18		
Leidingen, maximale lengte	18		
Leidingen, minimumdoorsnede	18		
M			
Montage ontvanger op warmteopwekker	18		
Montage, ontvanger aan de wand	18		
Montage, systeemthermostaat aan de ophangbeugel	21		
Montageplaats systeemthermostaat bepalen	20		
O			
Onderhoud	49		
Ontvanger monteren, aan de wand	18		
Ontvanger op warmteopwekker aansluiten	18		
Ontvanger op warmteopwekker monteren	18		
Ontvangststerkte buitentemperatuursensor bepalen	19		
Ontvangststerkte buitenvoeler, voorwaarde	19		
Ontvangststerkte systeemthermostaat bepalen	20		
Ophangbeugel monteren, aan de wand	21		
Ophangen, systeemthermostaat op de ophangbeugel	21		
Opsteken, buitentemperatuursensor op de muursokkel	20		
Opstellingsplaats systeemthermostaat bepalen	20		
Opstelplaats buitenvoeler bepalen	19		
R			
Recycling	52		
Reglementair gebruik	3		
S			
Serienummer	51		
Serienummer aflezen	51		
Signaalsterkte buitentemperatuursensor bepalen	19		
Signaalsterkte systeemthermostaat bepalen	20		
Stooklijn instellen	6		
Storing vermijden	5		

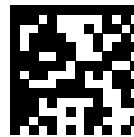
Leverancier

Vaillant Group Netherland B.V.

Paasheuvelweg 42 ■ 1105 BJ Amsterdam

Tel. 020 565 9400

info@awb.nl ■ www.awb.nl



0020298991_02

Uitgever/fabrikant

Vaillant Group Netherland B.V.

Paasheuvelweg 42 ■ 1105 BJ Amsterdam

Tel. 020 565 9400

info@awb.nl ■ www.awb.nl

© Deze handleidingen, of delen ervan, zijn auteursrechtelijk beschermd en mogen alleen met schriftelijke toestemming van de fabrikant vermenigvuldigd of verspreid worden.

Technische wijzigingen voorbehouden.