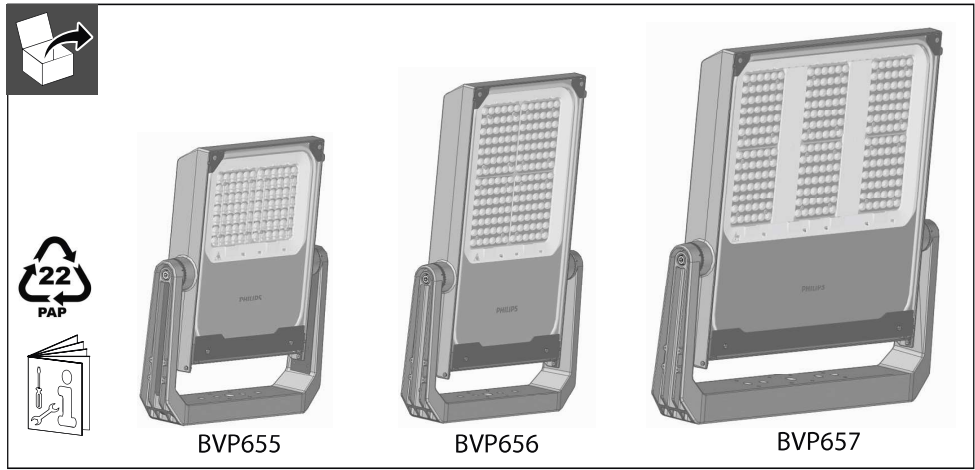


PHILIPS

Clearflood Gen 2

BVP655/BVP656/BVP657



NOT FOR BVP657

Luminaire Surge Protection	DM/CM 6/8 kV (C-I/C-II)
Luminaire Surge Protection with SPD *optional	DM/CM 10/10 kV (C-I) - 10/8 kV (C-II) - 10/10 kV (C-II) (optional ground for installer)

LUMINAIRE SIZE											
BVP655	✓	✓	50	-40	11,5 Kg	12,5 Kg	0,16 m²	0,07 m²	0,08 m²	0,14 m²	0,23 m²
BVP656	✓	✓	50	-40	16 Kg	17 Kg	0,22 m²	0,09 m²	0,09 m²	0,17 m²	0,35 m²
BVP657	✓		50	-40	27 Kg	28 Kg	0,37 m²	0,14 m²	0,17 m²	0,33 m²	0,66 m²

CRI	CCT	Energy Efficiency Rating	LSC
80	3000	D	830
80	4000	D	840
80	2700	E	827
70	3000	D	730
70	4000	D	740
70	5700	D	757
70	2200	E	722
70	2700	D	727

*LSC = Light source color





Driver Power (W)	Inrush current I _{peak} (Apk)*	Inrush current Twidth (μs)**
Xi FP 75W 0.2-0.7A SNLDAE 230V C133 sXt	43	260
Xi SR 75W 0.2-1.0A SNEMP 230V C150 sXt	49	290
Xi FP 110W 0.2-0.7A SNLDAE 230V C133 sXt	47	250
Xi SR 110W 0.2-0.7A SNEMP 230V C150 sXt	49	290
Xi FP 165W 0.2-0.7A SNLDAE 230V C170 sXt	77	150
Xi SR 165W 0.2-0.7A SNEMP 230V C170 sXt	24	60
* input voltage 230V		
** input voltage 230V, measured at 50% I _{peak}		

Type of Luminaire and type of Driver	Number of drivers per luminaire	Maximum numbers of luminaires considering MCB 16A type B protection
BVP655 with 75W FP Driver	1	10
BVP655 with 75W SR Driver	1	42
BVP655 with 110W FP Driver	1	10
BVP655 with 110W SR Driver	1	29
BVP656 with 110W FP Driver	2	5
BVP656 with 110W SR Driver	2	14
BVP657 with 110W FP Driver	3	3
BVP657 with 110W SR Driver	3	9
BVP655 with 165W FP Driver	1	9
BVP655 with 165W SR Driver	1	14
BVP656 with 165W FP Driver	2	4
BVP656 with 165W SR Driver	2	7
BVP657 with 165W FP Driver	3	3
BVP657 with 165W SR Driver	3	4



WARNING



This luminaire must be installed by qualified personnel only



Disconnect before servicing



Use gloves to install/service the luminaire



The space between U-shape bracket and luminaire could be a pinch point
Keep hands clear during operation.



Free rotation of the U-shape bracket can cause damage to painted parts



Always follow this mounting instructions to fix the luminaire



Never modify the luminaire nor the fixation locations for installation



Risk of accident due to incorrect tightening torque



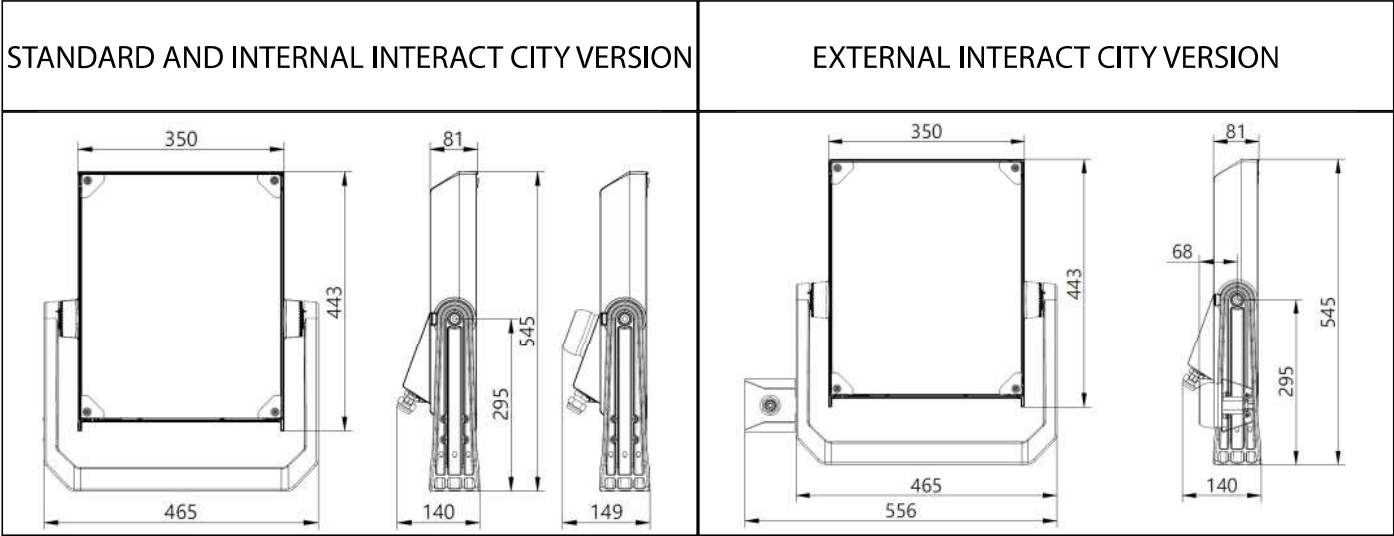
The luminaire should be positioned so that prolonged staring into the luminaire at a distance closer than 0,38m is not expected.



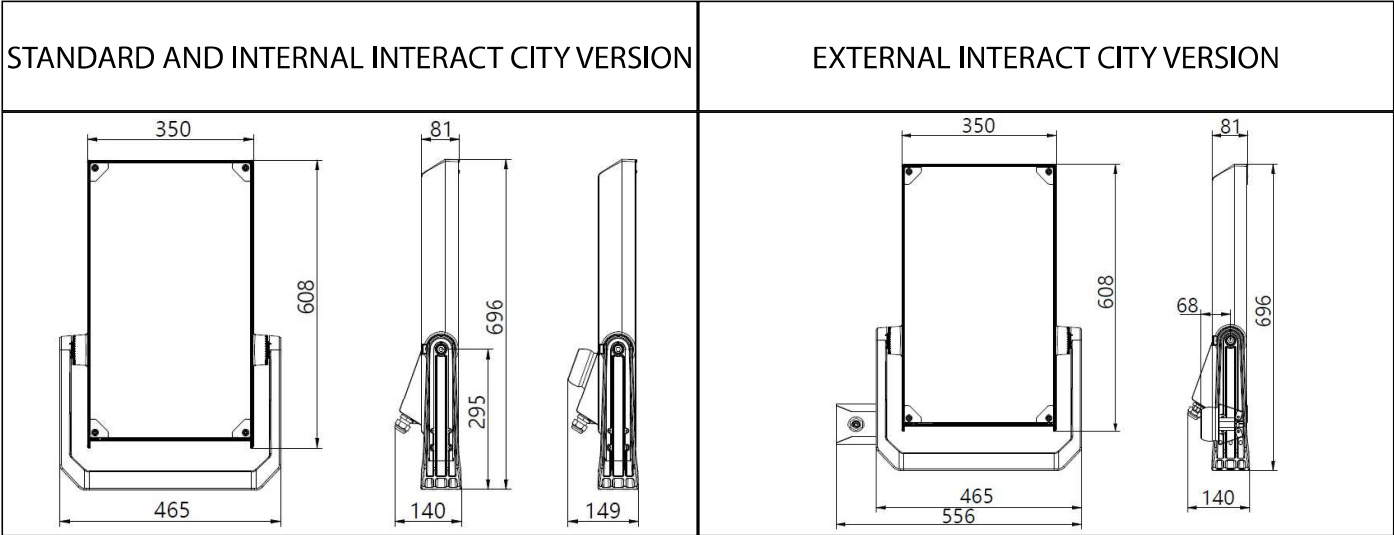
RG0 in application



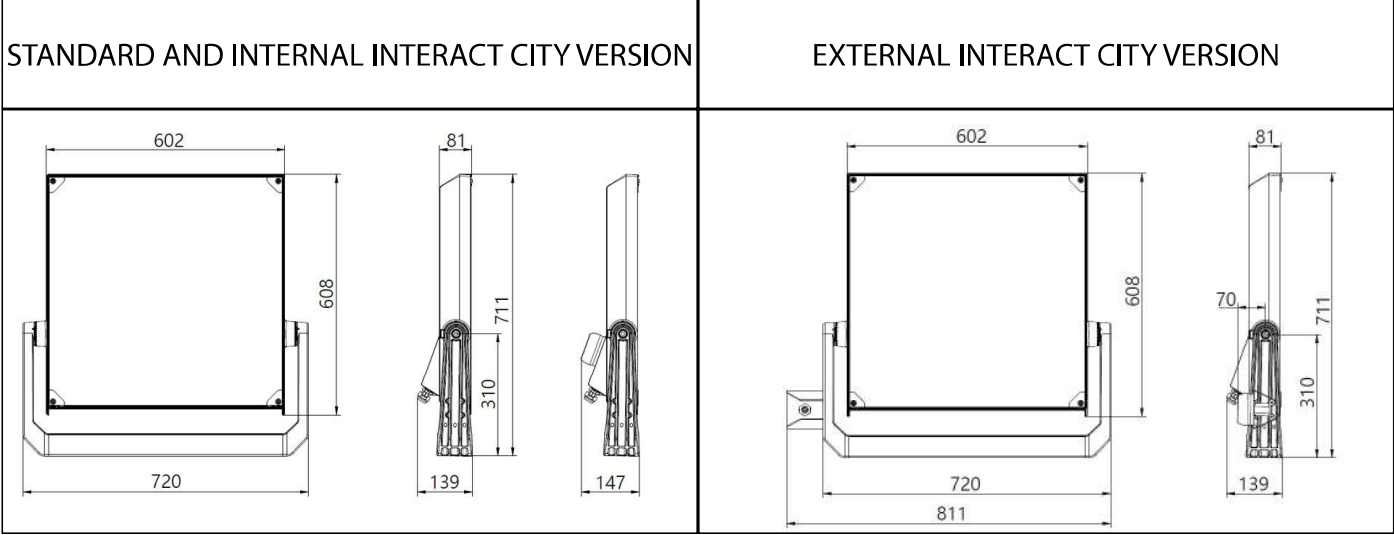
BVP655



BVP656



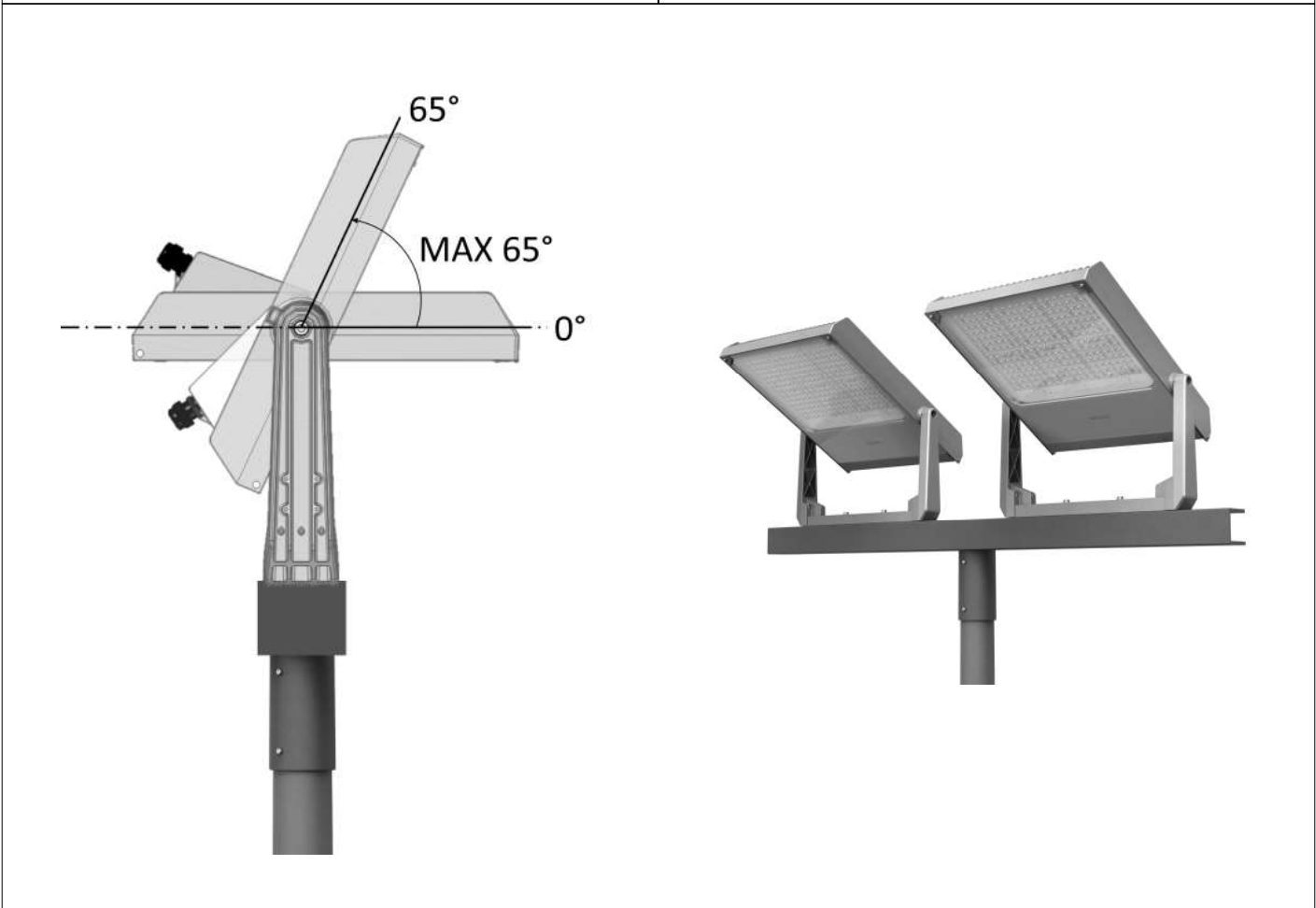
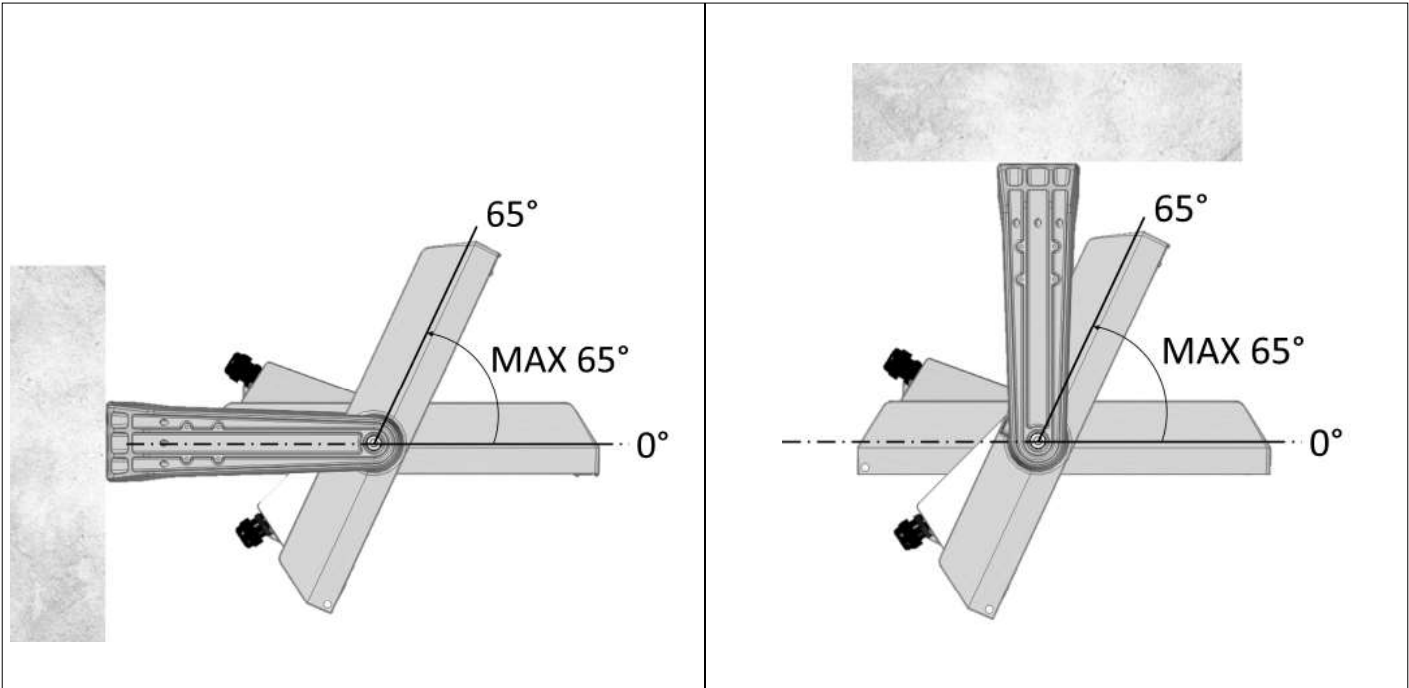
BVP657



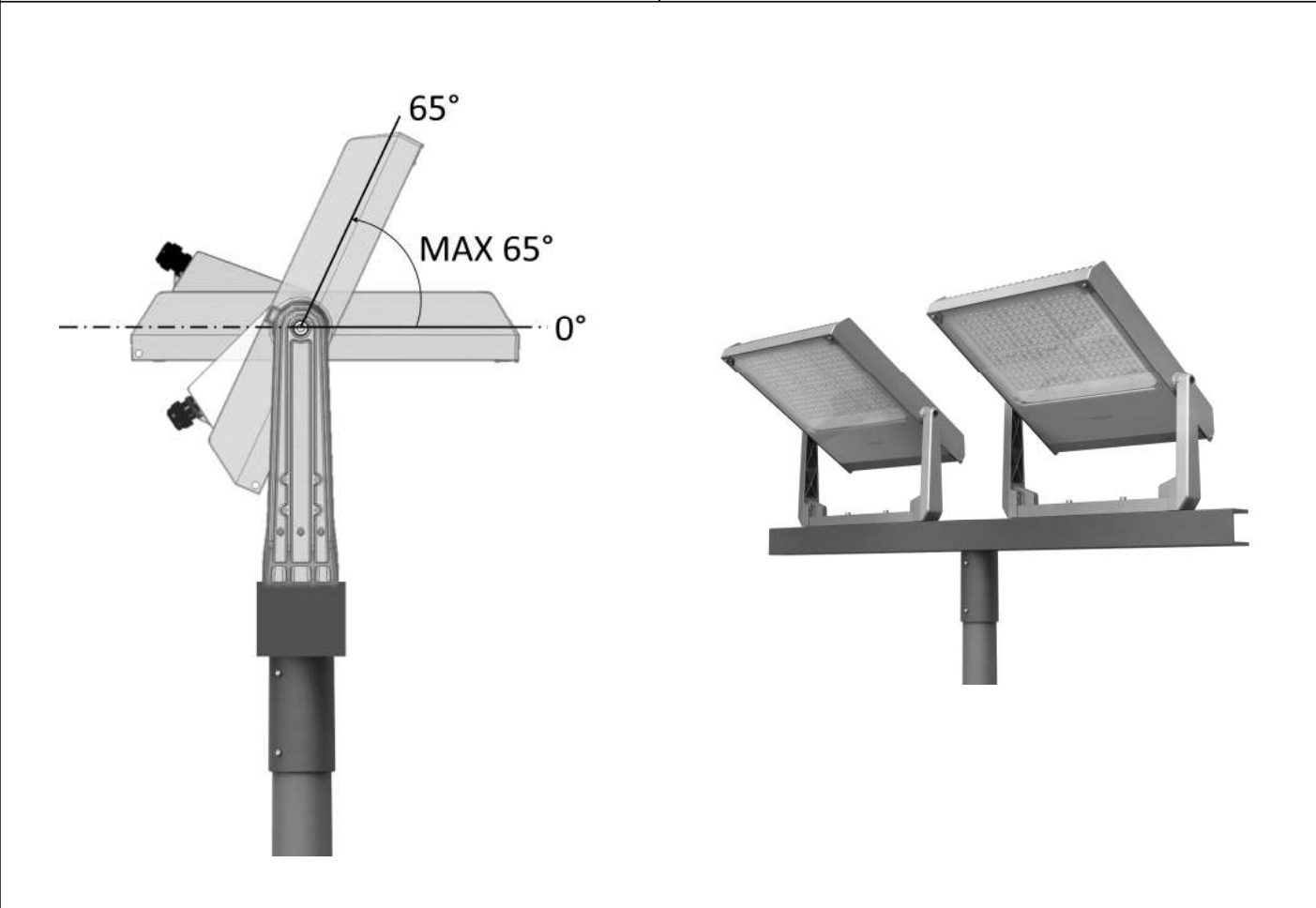
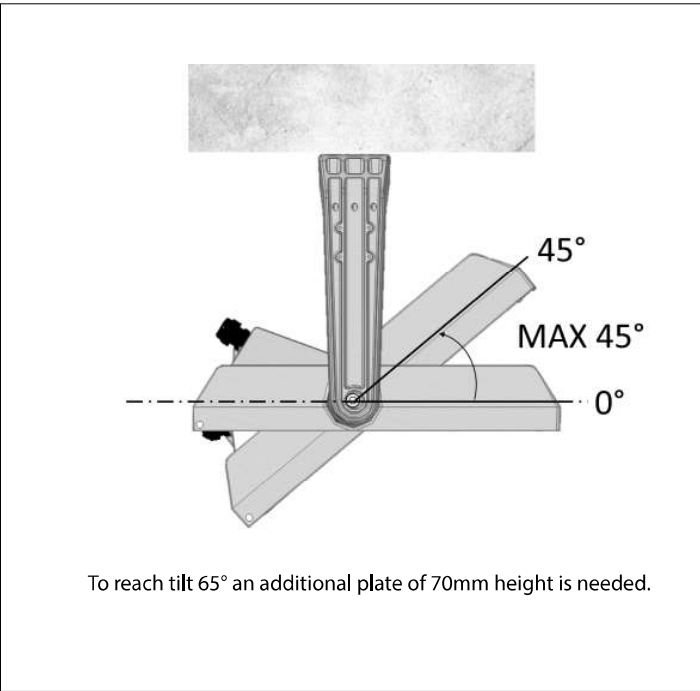
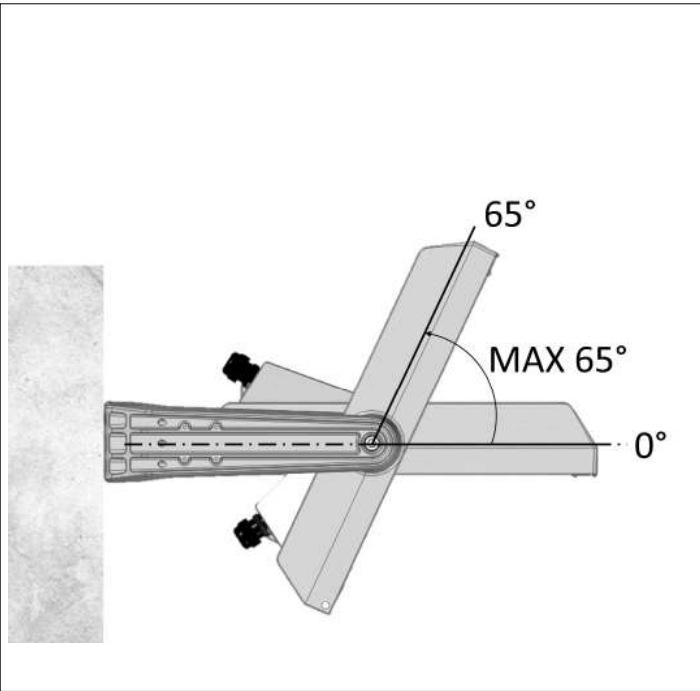


POSITIONS ALLOWED

BVP655



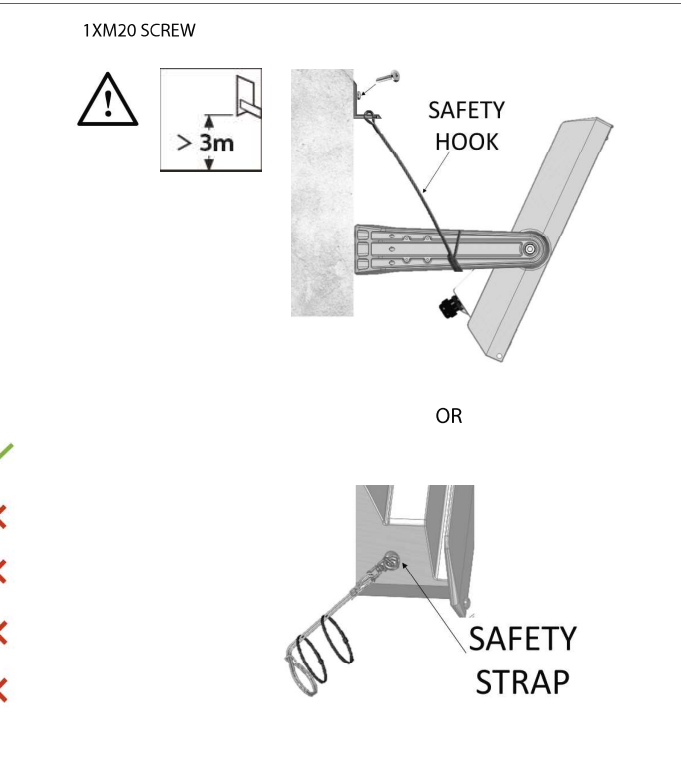
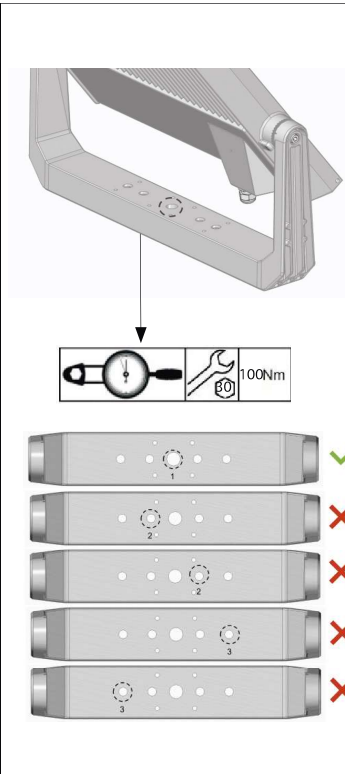
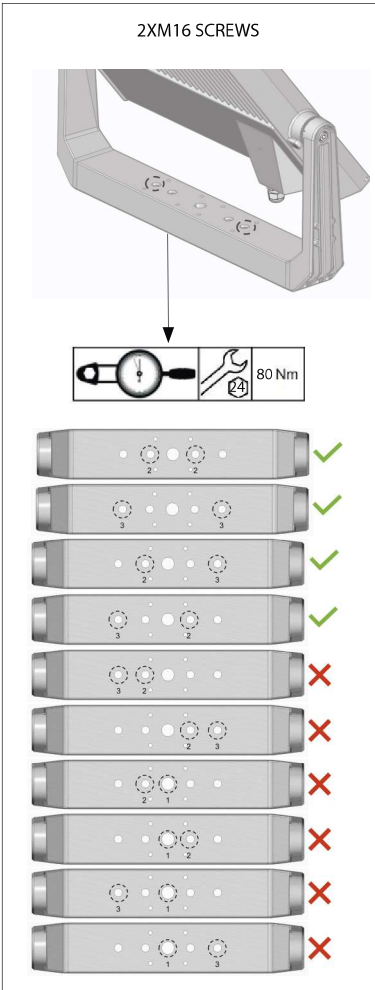
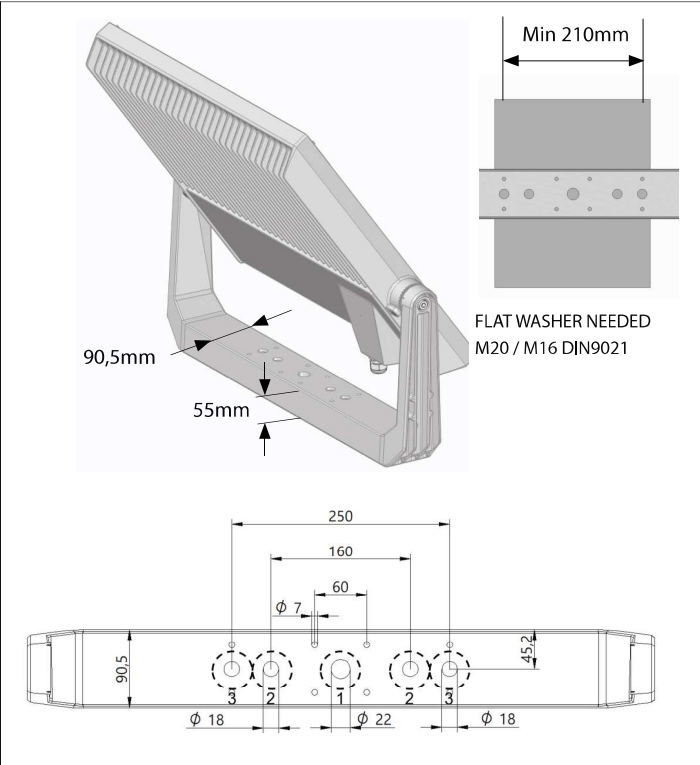
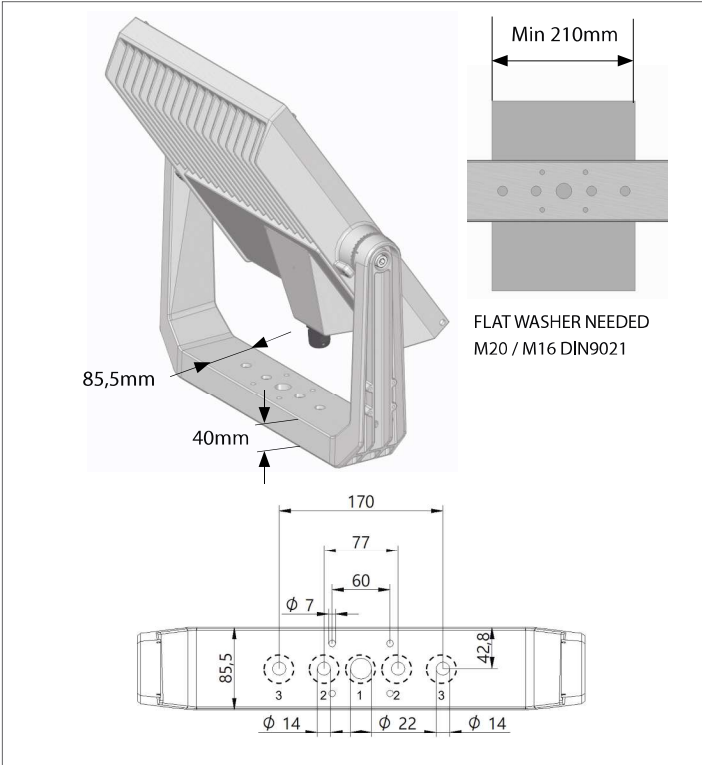
BVP656 and BVP657





BVP655 and BVP656

BVP657

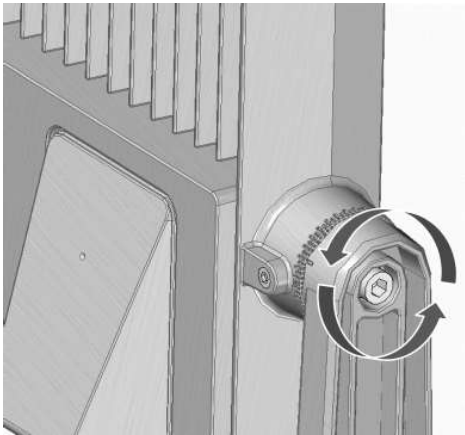


The fasteners have to resist environment corrosion.

RECOMENDED CARBON STEEL 8.8 SCREWS



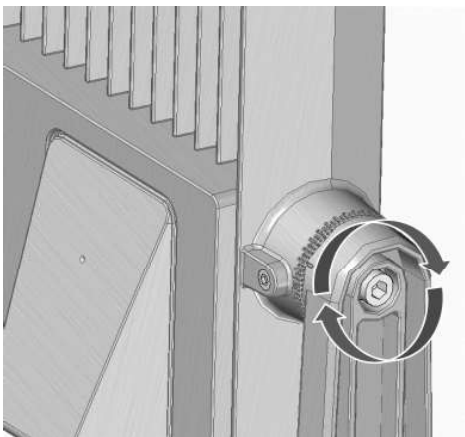
1



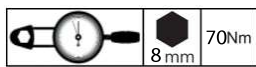
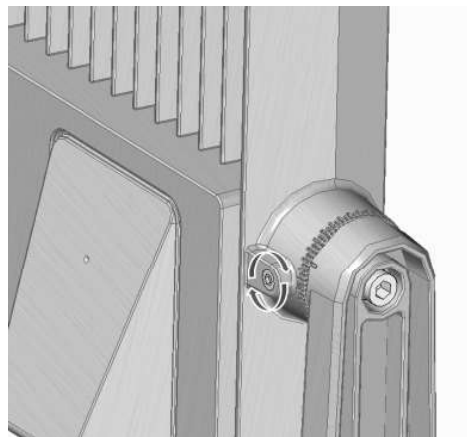
2



3



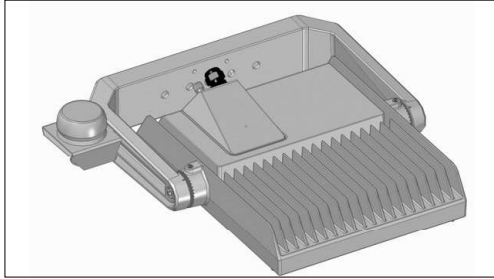
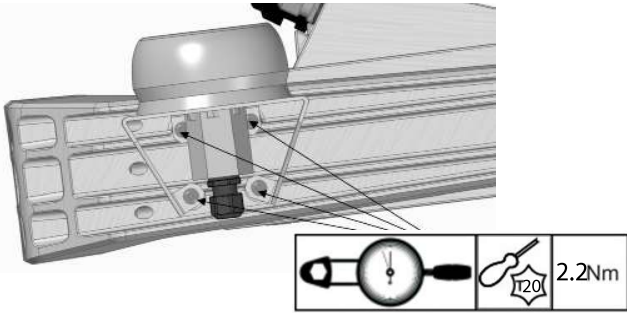
4



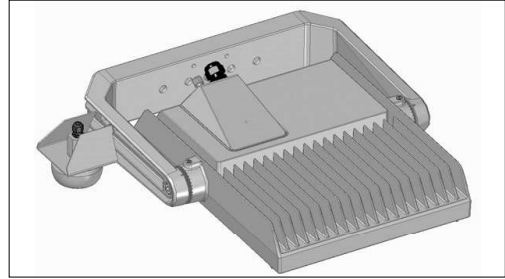
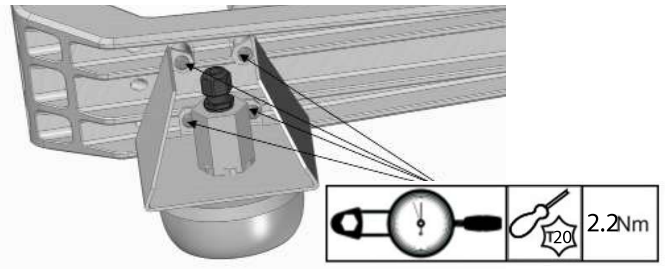


INTERACT CITY INSTALLATION / FIXATION

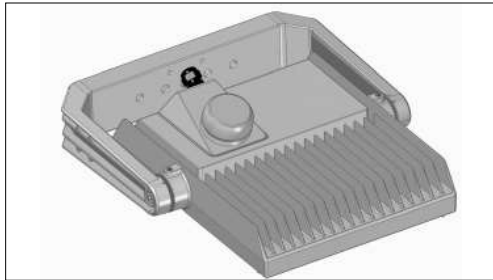
EXTERNAL SRT



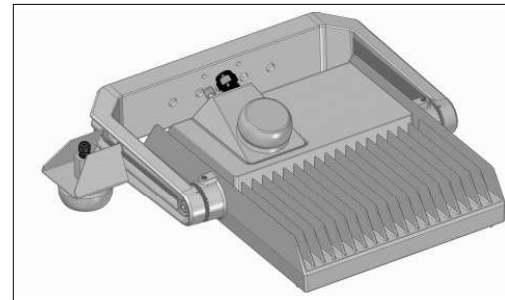
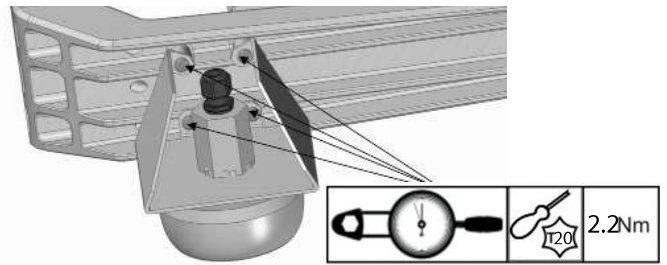
EXTERNAL SRB



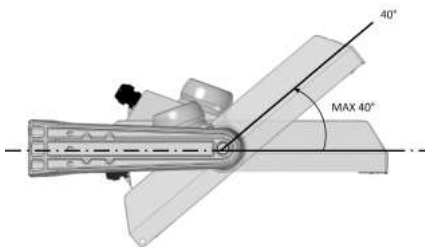
INTERNAL SRT



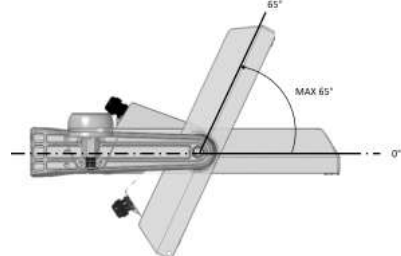
INTERNAL SRT + EXTERNAL SRB



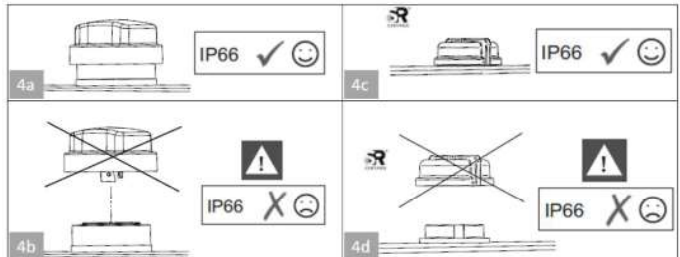
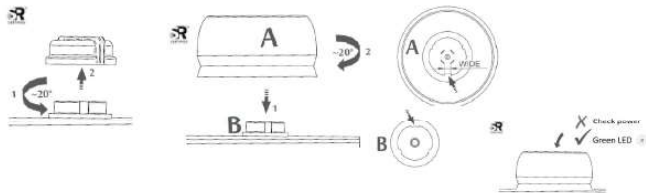
POSITIONS ALLOWED FOR INTERNAL SRT



POSITIONS ALLOWED FOR EXTERNAL SRT

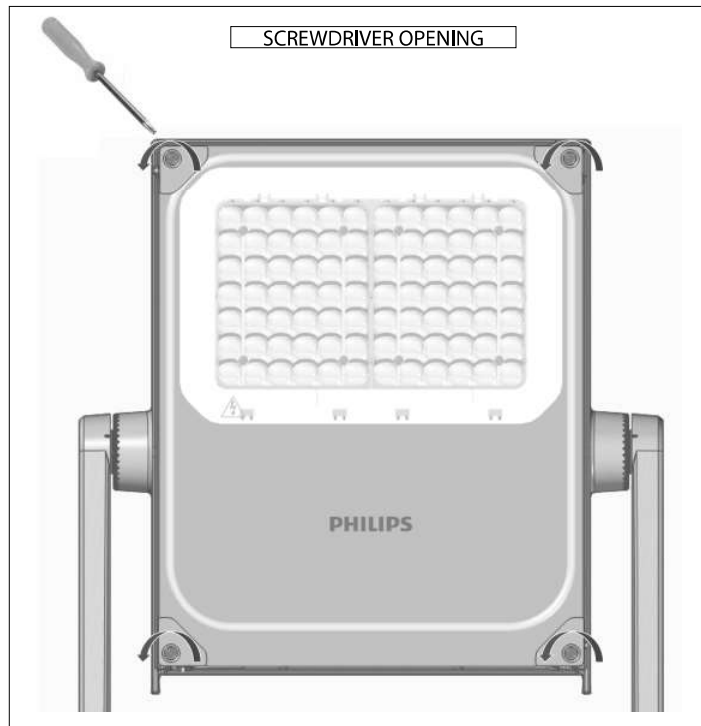


CityTouch / EasyAir OLC COM



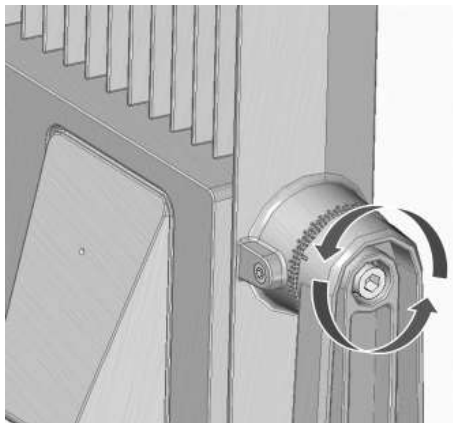


LUMINAIRE OPENING

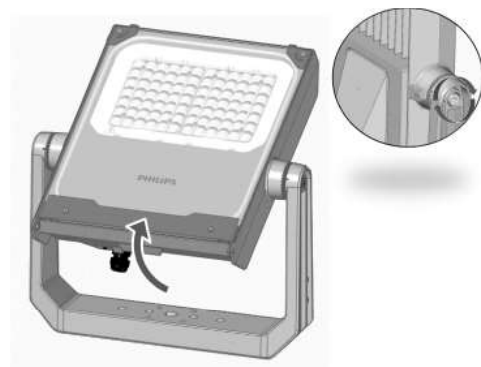


TOOL LESS OPENING

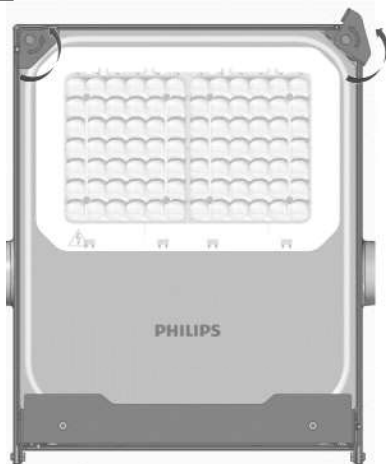
1



2



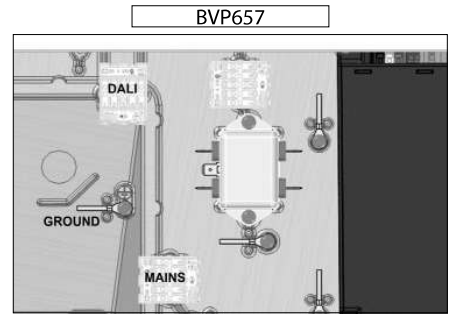
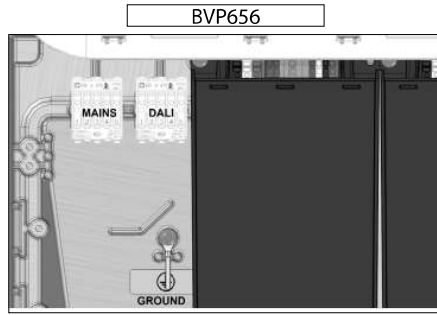
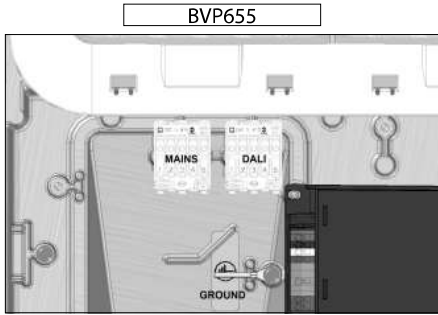
3



4

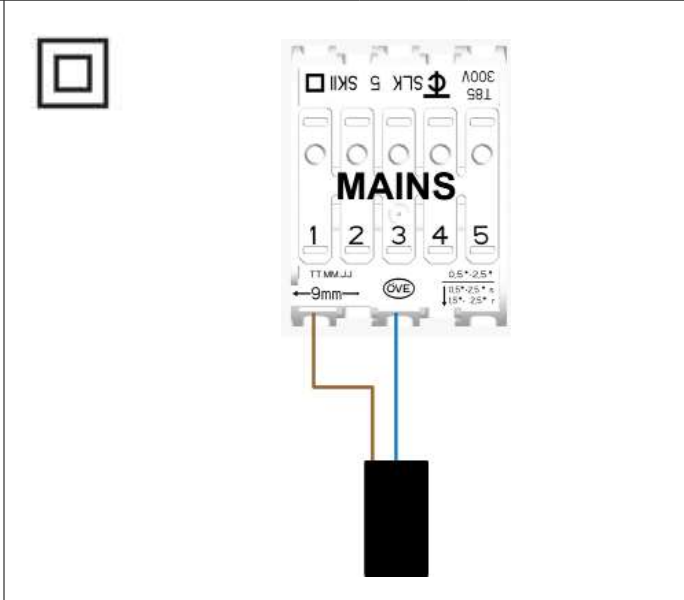
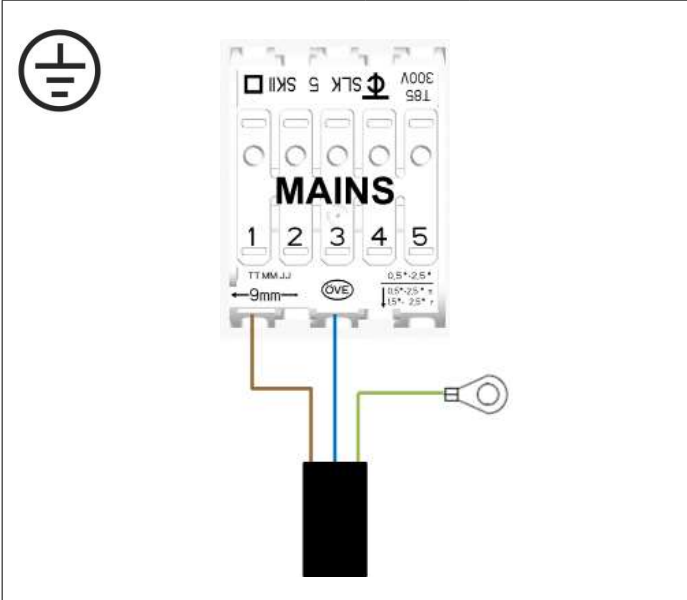


i ELECTRICAL CONNECTIONS

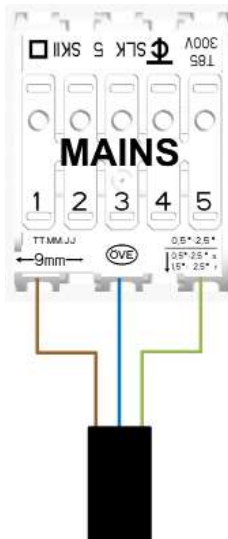


PSU, PSDD (D18), PSM (D28), PSD-SR CONNECTION

Connection Class-I			Connection Class-II (Only for BVP655 and BVP656)		
Ø6-12 mm (wire section 0,75 - 2,50 mm ²)					
POLE 1	L	LINE (Brown)	POLE 1	L	LINE (Brown)
FIX DIRECTLY IN THE HOUSING <small>*In 10-10 KV protection with functional ground case connect it in POLE 5</small>		GROUND (Yellow & Green)		-	-
POLE 3	N	NEUTRAL (Blue)	POLE 3	N	NEUTRAL (Blue)



* In 10-10 KV protection with functional ground case connect it in POLE 5




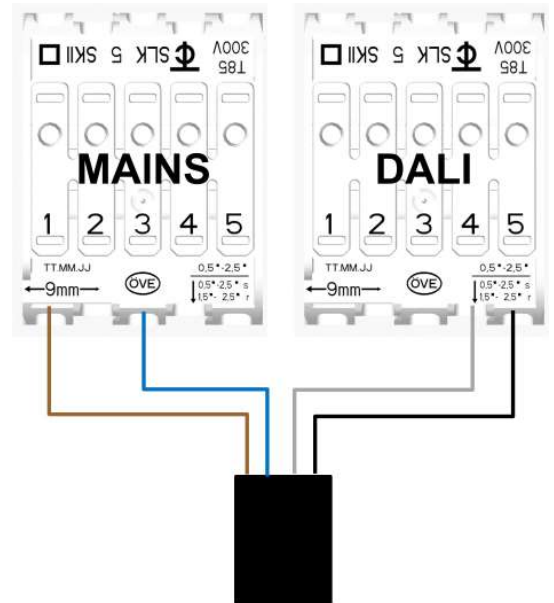
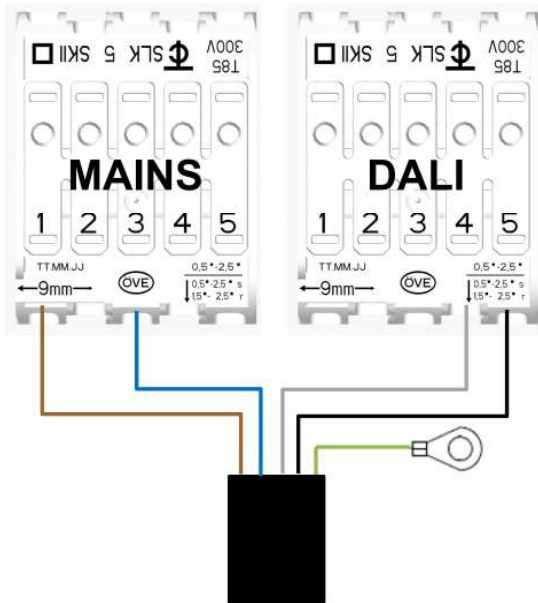
PSD (D9), PSDD (D24) CONNECTION

Connection Class-I

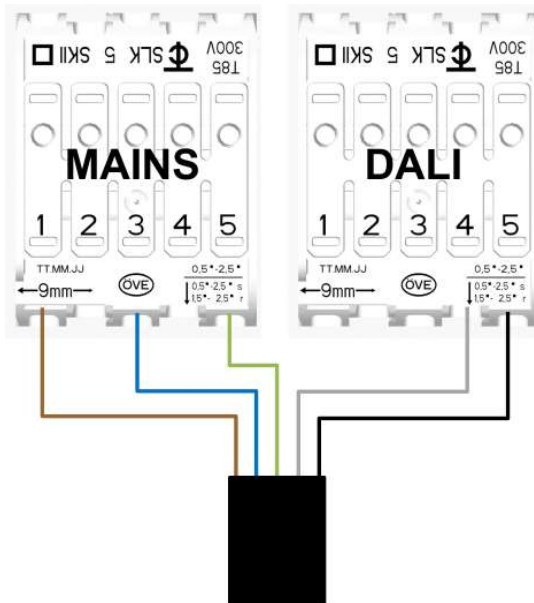
Connection Class-II (Only for BVP655 and BVP656)

Ø10-14mm (wire section 0,75 - 2,50 mm²)


POLE 1 (MAINS CONNECTOR)	L	LINE (Brown)	POLE 1 (MAINS CONNECTOR)	L	LINE (Brown)
FIX DIRECTLY IN THE HOUSING <small>*In 10-10 KV protection with funtional ground case connect it in POLE 5</small>		GROUND (Yellow & Green)		-	-
POLE 3 (MAINS CONNECTOR)	N	NEUTRAL (Blue)	POLE 3 (MAINS CONNECTOR)	N	NEUTRAL (Blue)
POLE 4 (DALI CONNECTOR)	DALI	DALI (Grey)	POLE 4 (DALI CONNECTOR)	DALI	DALI (Grey)
POLE 5 (DALI CONNECTOR)	DALI	DALI (Black)	POLE 5 (DALI CONNECTOR)	DALI	DALI (Black)

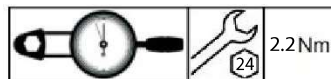
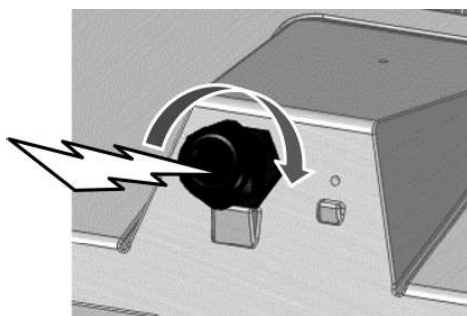
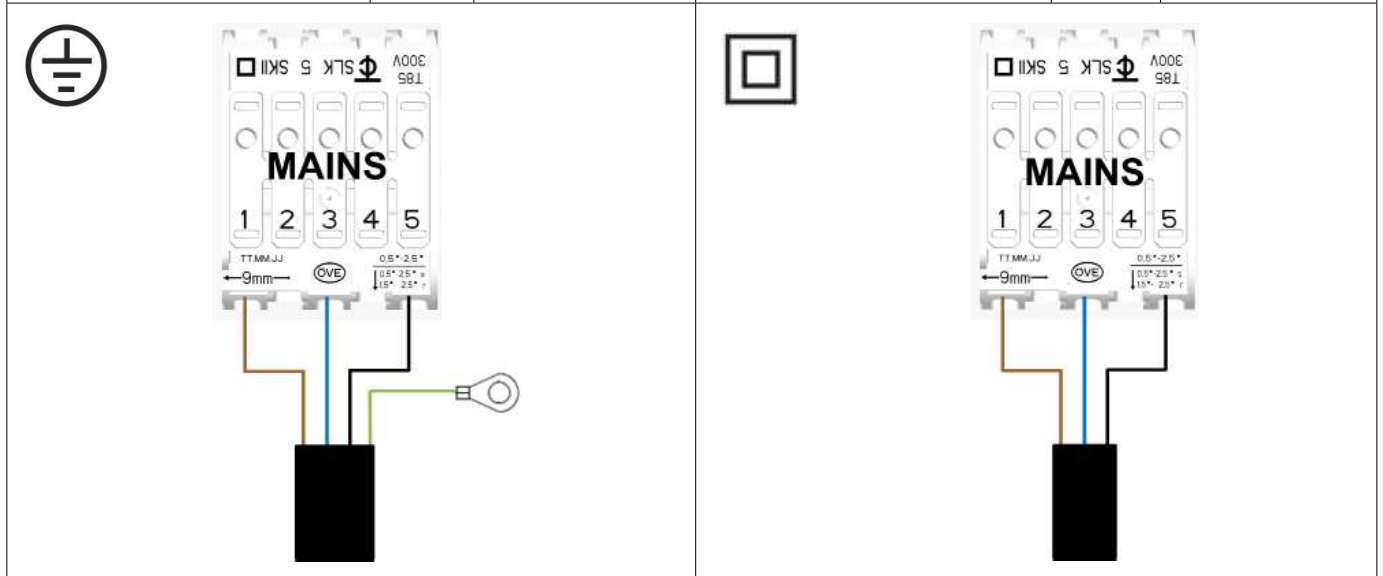


* In 10-10 KV protection with funtional ground case connect it in POLE 5 (MAINS CONNECTOR)



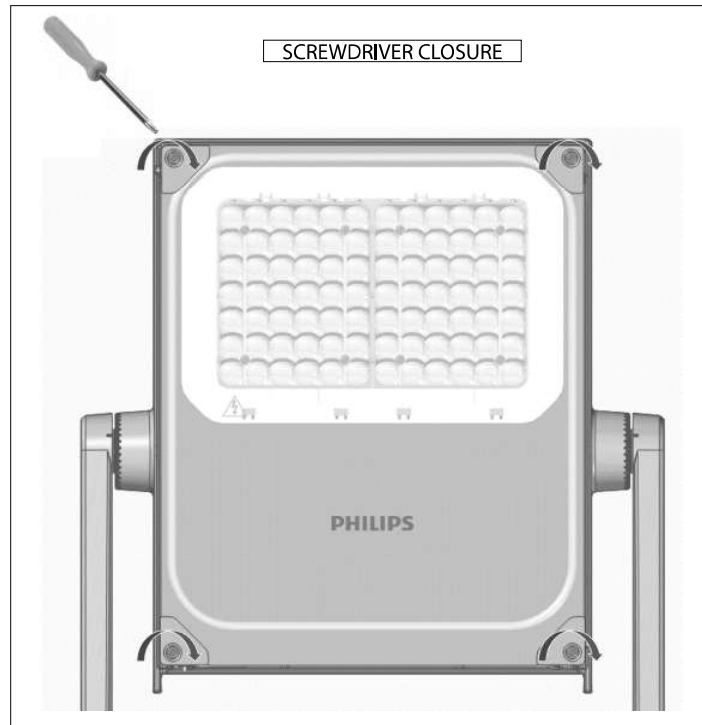
PSR (D11, D12) CONNECTION

Connection Class-I			Connection Class-II (Only for BVP655 and BVP656)		
Ø6-12 mm (wire section 0,75 - 2,50 mm ²)					
POLE 1	L	LINE (Brown)	POLE 1	L	LINE (Brown)
FIX DIRECTLY IN THE HOUSING		GROUND (Yellow & Green)		-	-
POLE 3	N	NEUTRAL (Blue)	POLE 3	N	NEUTRAL (Blue)
POLE 5	Lc	LINE SWITCH (Black)	POLE 5	Lc	LINE SWITCH (Black)

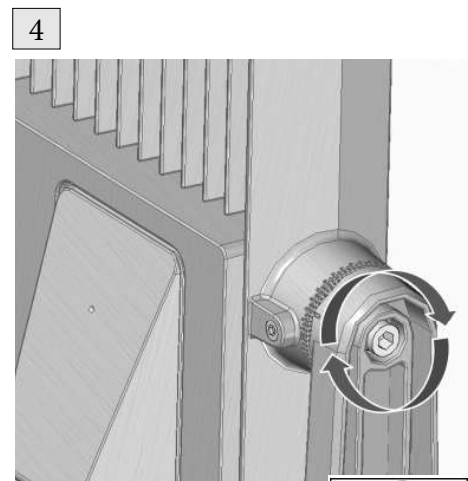
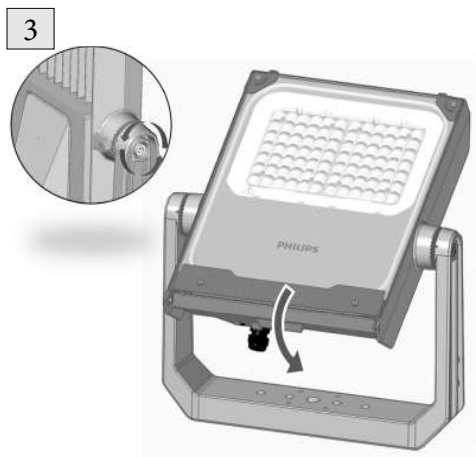


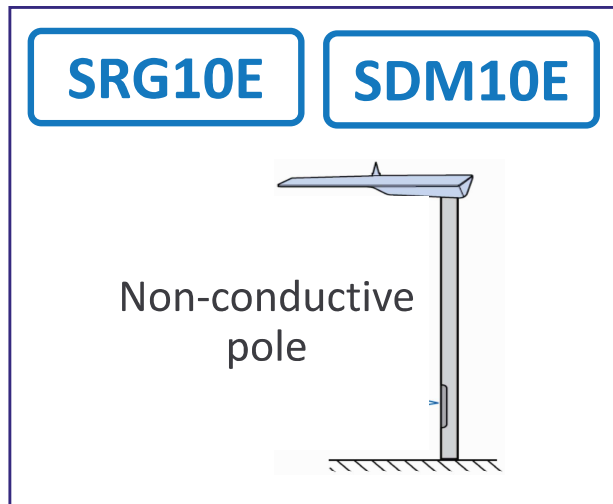
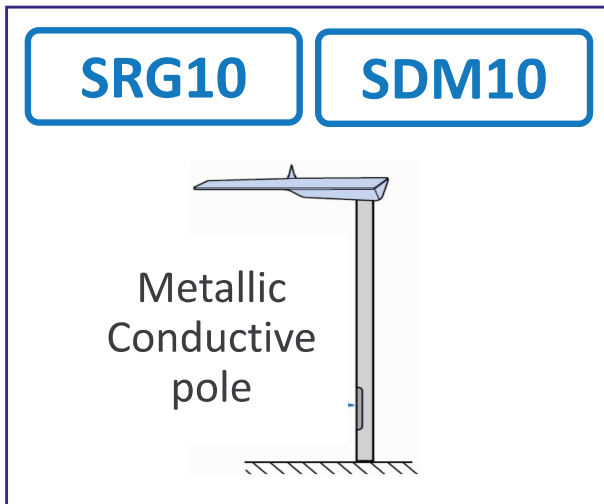
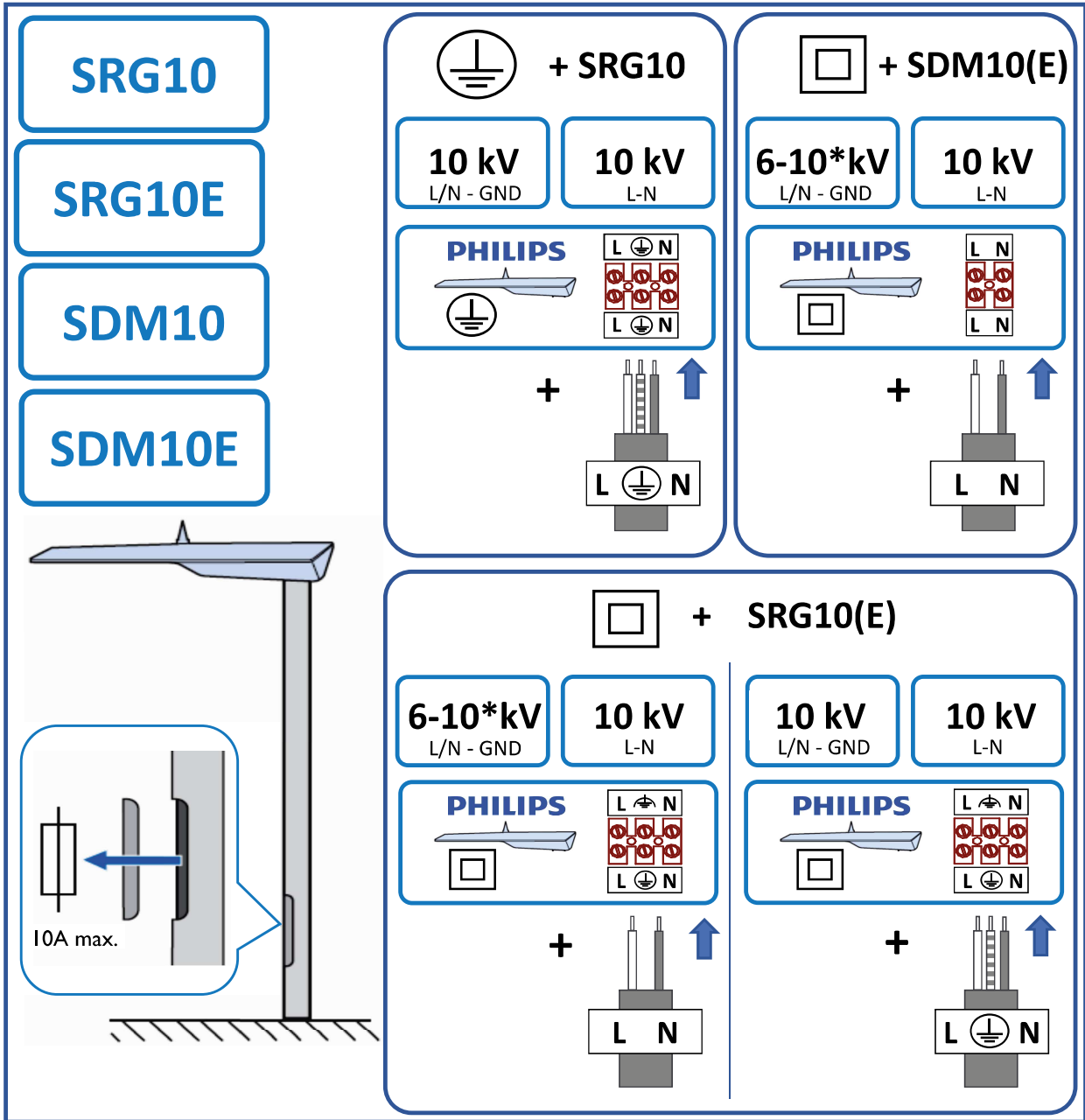


LUMINAIRE CLOSURE



TOOL LESS CLOSURE





* 10kV for L/N – GND non-conductive connection



EAC

RU: Светильник. Страна производства (Made in) см. на упаковке: China/P.R.C - Китай, Poland- Польша, Belgium- Бельгия, Italy- Италия, Netherlands- Нидерланды, Finland- Финляндия, Spain- Испания, Germany- Германия, Hungary- Венгрия, Australia- Австралия, Turkey- Турция, USA/US- США, Mexico- Мексика, EU- ЕС, India- Индия. Назначение: общее освещение. Мощность (W=Ватт), напряжение (V=Вольт), срок службы (h=часы), световой поток (lm=Люмен), частота переменного тока (Hz – Герц) - см. на упаковке/продукте. Правила эксплуатации, меры при обнаружении неисправности: не разбирать, см. правила монтажа и демонтажа. Правила монтажа и демонтажа: перед установкой отключить питание, руководство по экспл: lighting.philips.ru. Условия транспортирования в части воздействия механических факторов – группа Л по ГОСТ 23216. 4.2 Условия хранения светильников должны соответствовать группе условий хранения 2 по ГОСТ 15150. Не бросать. Правила реализации: товар сертифицирован, спрашивайте сертификат у продавца. Условия утилизации узнавайте в местных органах власти или у поставщика. Срок гарантии (если имеется) см. на упаковке. Изготовитель: “Сигнифай Неделендз Б.В.”, Хай Тек Кампус 48, 5656 АЕ г.Эйндховен, Нидерланды. Импортер на территорию России и Таможенного Союза: ООО «Сигнифай Евразия», 123022, РОССИЯ, Г. МОСКВА, ВН.ТЕР.Г. МУНИЦИПАЛЬНЫЙ ОКРУГ ПРЕСНЕНСКИЙ, СЕРГЕЯ МАКЕЕВА УЛ., Д. 13, ПОМЕЩЕНИЕ 17; Тел. 8 10 800 7445 47 75.

В случае неисправности: не разбирать, обратиться к продавцу. Дату производства смотри на изделии: ММ/ГГГГ или календарная неделя/год или ДД/ММ/ГГ

UA: Світильник. Виготовлено в China/P.R.C- Китай, Poland- Польща, Belgium- Бельгія, Italy- Італія, Netherlands- Нідерланди, Finland- Фінляндія, Spain- Іспанія, Germany- Німеччина, Hungary- Угорщина, Australia- Австралія, Turkey- Туреччина, USA/US- США, Mexico- Мексика, EU- ЄС, India- Індія. Призначення: освітлення. Відомості про клас електробезпеки, напругу (V=Вольт), термін служби (h=години), світловий потік (lm=Люмен), допустиму кількість і потужність ламп (W=Ватт), робочу частоту (Hz=Герц), струм (A=Ампер), ступінь захисту IP/IK, робочу температуру Tc, температуру оточуючого середовища Ta і інші тех. хар-ки див. в монтажній інструкції або на упаковці. Правила експлуатації, заходи при виявленні несправності: не розбирати, див. Правила монтажу і демонтажу. Не містить шкідливих речовин. Зберігати в сухому прохолодному місці. Правила монтажу і демонтажу: перед встановленням відключити живлення, див. керівництво з експл: lighting.philips.ua. Допускається транспортування в заводській упаковці усіма видами транспорту за умови захисту від механічних пошкоджень і впливу атмосферних опадів. Не кидати. Правила реалізації: товар не підлягає обов'язковій сертифікації. Адресу заводу та відповідність стандартам див. у декларації про відповідність вимогам Технічних регламентів в Україні. Декларацію запитуйте у продавця. Умови утилізації дізнавайтеся в місцевих органах влади або у постачальника. У разі пошкодження світильника утилізувати як побутові відходи, за винятком джерел освітлення, які повинні бути утилізовані відповідно до чинного законодавства. Термін гарантії (якщо є) див. на пакуванні. Виробник: Signify Netherlands B.V. (Сігніфай Нідерланди Б.В., Хай Тек Кампус, 48, 5656 АЕ, м. Ейндховен, Нідерланди). Імпортер: ТОВ «Сігніфай Україна», юридична та фактична адреса: вул. Миколи Грінченка, будинок № 4, корпус № 2, м. Київ, 03680, Україна. У разі несправності: не розбирати, звернутися до імпортера. Дату виготовлення див. на виробі/упаковці: ММ/РРРР або календарний тиждень/рік або ДД/ММ/РР. Термін придатності необмежений.

KZ: Тұрақты шырағдан, Өндіріс елі (Made in) қаптамадан қараңыз China/P.R.C - Қытай, Poland- Польша, Belgium- Бельгия, Italy- Италия, Netherlands- Нидерланды, Finland- Финляндия, Spain- Испания, Germany- Германия, Hungary- Венгрия, Australia- Австралия, Turkey- Түркия, USA/US- АҚШ, Mexico- Мексика, EU- ЕС, India- Үндістан. Арналуы: жалпы жарықтандыру. Қуатын (W=Ватт), кернеуін (V=Вольт), қызмет ету мерзімін (h=сағат), жарық ағынын (lm=Люмен), цоколін – қаптамадан қараңыз. Пайдалану ережелері, бұзушылықты анықтау кезіндегі шаралар: бөлшектемеңіз, монтаждау және бөлшектеу ережелерін қараңыз. Монтаждау және бөлшектеу ережелері: орнату алдында қорек көзінен ажырату керек, пайдалану жөніндегі нұсқаулық: lighting.philips.kz. Тасымалдау және сақтау ежелері мен шарттары ГОСТ 25834-83 сәйкес. Тастамаңыз. Сату ережелері: тауар сертификатталған, сертификатты сатушыдан сұраңыз. Кәдеге жарату шарттарын жергілікті билік органдарынан немесе жеткізушілерден біліңіз. Кепілдік мерзімін (болған жағдайда) қаптамадан қараңыз.

Өндіруші: «Сигнифай Неделендз Б.В», Хай Тек Кампус 48, 5656 АЕ, Эйнховен қ., Нидерланды. Импорттаушы: «Сигнифай Қазақстан» ЖШС, Алматы қ., Манас көшесі 32А, SAT бизнес орталығы, кеңсе 504А, электрондық пошта: support.ucca@signify.com. ҚР аумағына импорттаушылардың толық тізімін сілтеме бойынша қараңыз: <https://www.lighting.philips.kz/where-to-buy>. Тұтынушылардан шағымдарды қабылдауға уәкілетті ұйым: «Сигнифай Қазақстан» ЖШС, Алматы қ., Манас көшесі 32А, SAT бизнес орталығы, кеңсе 504А, электрондық пошта: support.ucca@signify.com.

Производитель: «Сигнифай Неделендз Б.В», Хай Тек Кампус 48, 5656 АЕ, Эйнховен, Нидерланды. Импортер: ТОО «Сигнифай Казахстан», г. Алматы, ул. Манаса, 32А, БЦ SAT, офис 504А, e-mail: support.ucca@signify.com. Полный список импортеров на территорию РК смотрите по ссылке: <https://www.lighting.philips.kz/where-to-buy>. Организация, уполномоченная на прием жалоб от потребителей: ТОО «Сигнифай Казахстан», г. Алматы, ул. Манаса 32А, БЦ SAT, офис 504А, e-mail: support.ucca@signify.com.



© 2024 Signify Holding.

All rights reserved. This document contains information relating to the product portfolio of Signify which information may be subject to change. No representation or warranty as to the accuracy or completeness of the information included herein is given and any liability for any action in reliance thereon is disclaimed. The information presented in this document is not intended as any commercial offer and does not form part of any quotation or contract. Philips and the Philips Shield Emblem are registered trademarks of Koninklijke Philips N.V.. All other trademarks are owned by Signify Holding or their respective owners.

Signify Holding.
The Netherlands