

ATAG

Installatiehandleiding

Energion M Hybrid Light



Inhoud

Algemeen	Leveringsomvang	3
	Beoogd gebruik	3
	Adviezen	3
	Accessoires	3
Schema's	Hydraulisch schema	4
	Elektrotechnisch schema	5
Inbedrijfstelling	Eerste opstart	6-12
	Installatiespecifieke parameterinstellingen	13
	Diagnose parameters	14
Verwijzingen	Instructievideos	14
	Installatievoorschriften	14
Systeemlabel	Pakketlabel	15

Algemeen

Leveringsomvang Aansluitadviezen Accessoires

Leveringsomvang

Dit pakket bestaat uit de volgende delen:

- ENERGION M Buitenunit
- ENERGION Light Box + Neoz
- Aanlegvoeler
- Systeempomp
- Buffervat
- ATAG OneZone Slimme thermostaat

Algemene bepalingen

Dit document bevat belangrijke informatie over de toepassing van de inhoud van dit artikel. Alle beschreven activiteiten mogen uitsluitend door erkende technici worden uitgevoerd. Alleen originele onderdelen van de fabrikant mogen worden gebruikt; bij niet-naleving van deze bepaling zijn onze garantievoorwaarden niet geldig.

Beoogd gebruik

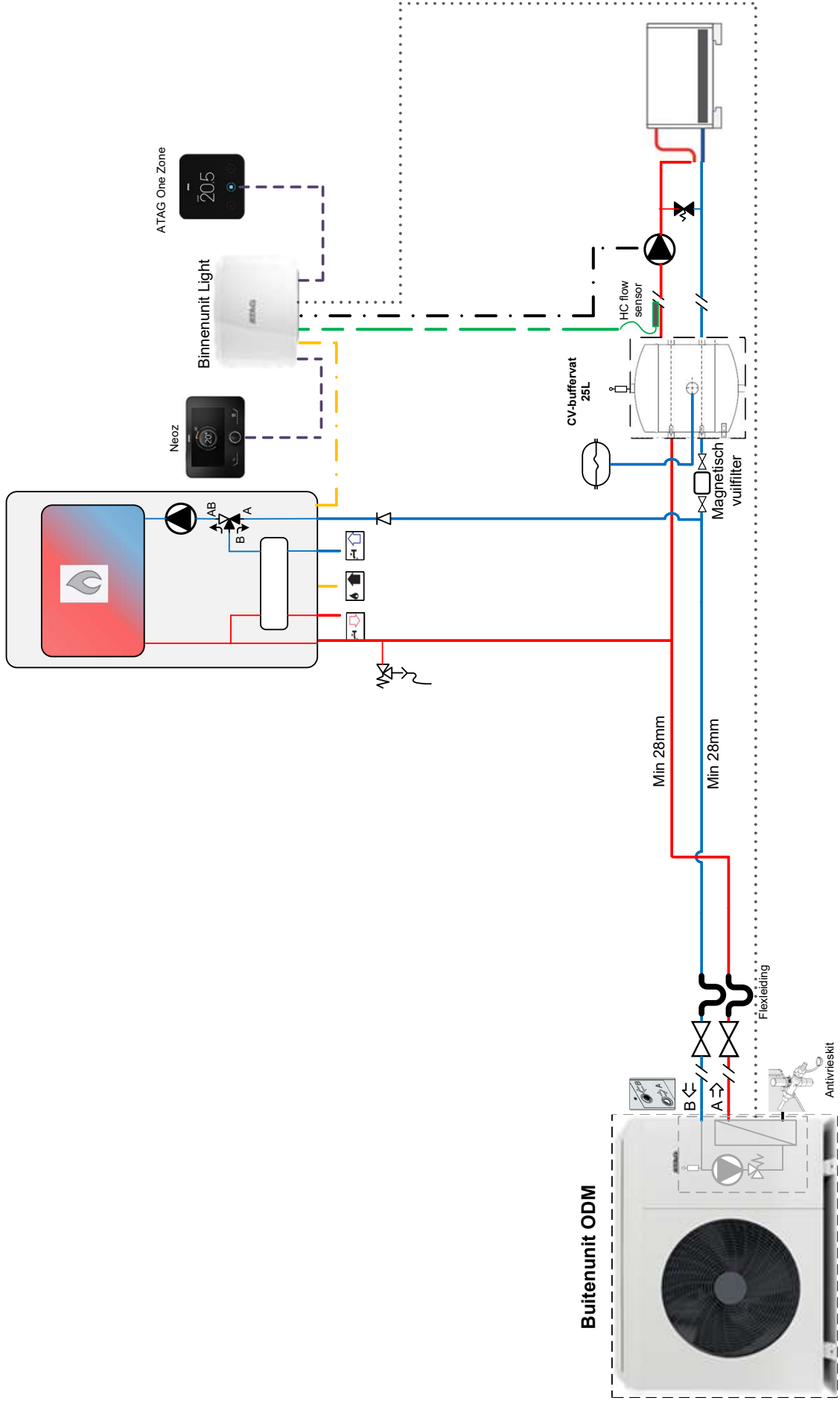
De ENERGION M HYBRID is geschikt als aanvulling op de bestaande verwarmingsinstallatie in woningen. Voor alle verdere informatie wordt hierbij verwezen naar de installatievoorschriften en handleiding meegeleverd bij de individuele producten.

Aansluitadviezen:

1. Om overdracht van resonanties van de buitenunit naar leidingwerk binnen te voorkomen adviseren wij een flexibele leidingset te monteren aan de aanvoer en retour van de buitenunit.
ATAG levert hiervoor de volgende accessoires:
 - **3078151** 1 meter flexibel
 - **3078152** 3 meter flexibel
 - **3078153** 10 meter flexibel
2. Indien de buitenunit op de grond wordt geplaatst, gebruik dan steunbalken van minimaal 60cm lengte.
ATAG levert hiervoor de volgende accessoire:
 - **3078097** Steunbalken
3. Bij plaatsing op muurbeugels is een condensverzamelbak met afvoer aan te bevelen. Plaats hierin ook een verwarmingslint om te voorkomen dat de condensverzamelbak stuk gaat door ijsvorming bij vorst. Plaats haakse kogelkranen om het monteren van de flexibele slangen te vergemakkelijken.
ATAG levert hiervoor de volgende accessoires:
 - **3024383** Condensverzamelbak
 - **3319087** Verwarmingslint
 - **3078101** Muurbeugels
 - **3078102** Trillingsdempers
 - **65113576** Haakse kogelkraan
4. Plaats een antibevriezingset om het bevriezen van de buitenunit te voorkomen bij stroomuitval. Dit is een mechanische beveiliging die vanzelf sluit bij hogere temperaturen.
ATAG levert hiervoor de volgende accessoire:
 - **3319687** Antibevriezingset
5. Monteer een werkschakelaar (levering door derden) bij de buitenunit.
6. Sluit de buitenunit op een eigen groep aan in de meterkast.
7. Plaats de buitenvoeler (meegeleverd) altijd op het noorden zodat de zon geen invloed heeft op de temperatuurmeting.
8. Voor het monteren van de meegeleverde externe pomp is het aan te bevelen om tevens de aansluitkoppelingen te bestellen:
 - **4092741** Pompkoppelingen (art. no. WILO, levering door derden)

Het betreft hier een prinsipeschema. Hieraan kunnen geen rechten worden ontleend.

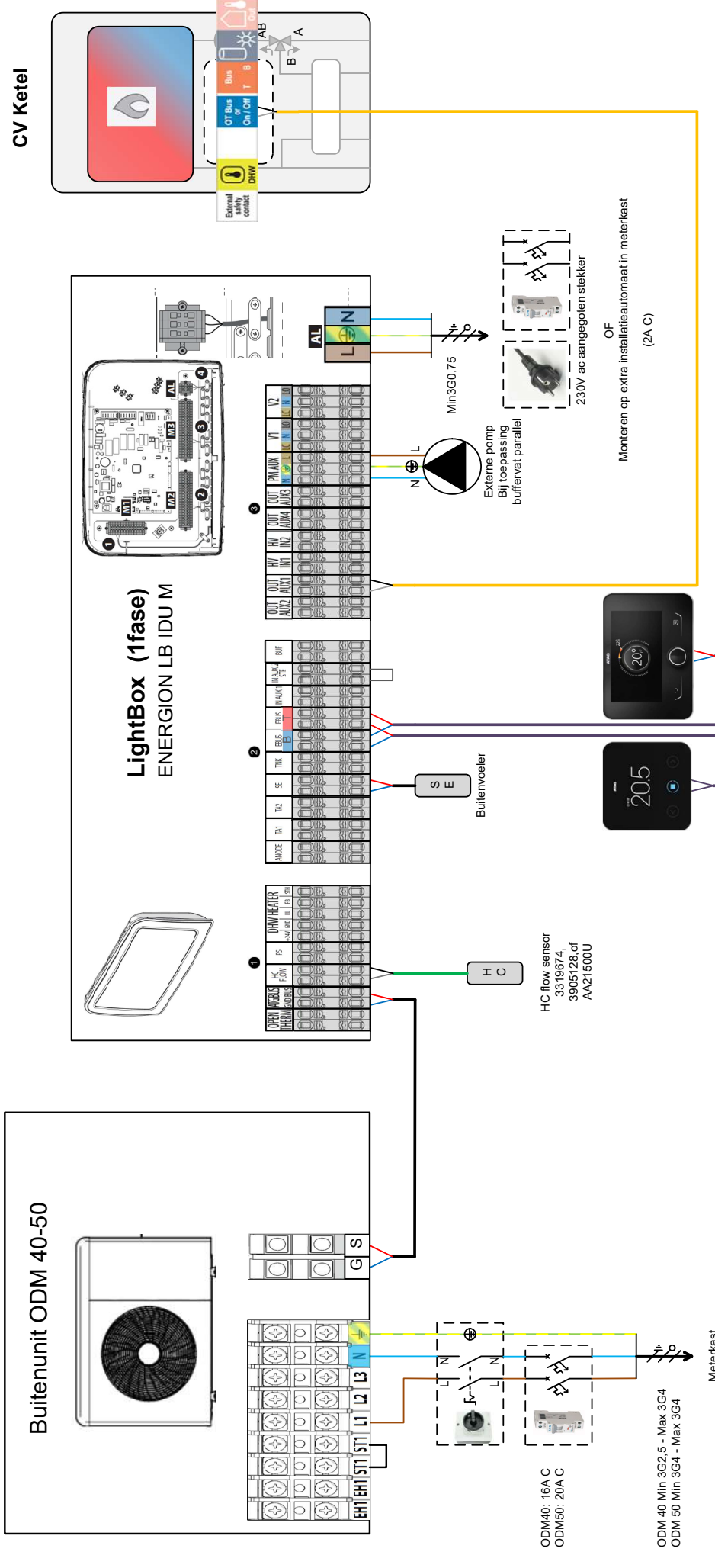
CV-ketel



ATAG Verwarming NL BV Galliestraat 27 7131 PE Lichtenvoorde www.atagverwarming.nl	Getekend door:	Support	Tekening:	Hydraulisch schema Energon M Hybrid Light V1.0
	Gecontroleerd :	V	Schema nr.:	
Datum:	11-06-2024			



Het betreft hier een prinseschema. Hieraan kunnen geen rechten worden ontleend.

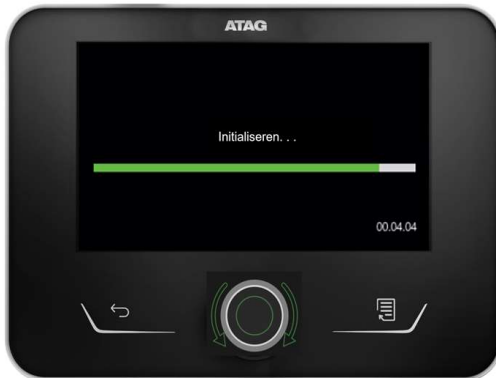


ATAG Verwarming NL BV Galileistraat 27 7131 PE Lichtenvoorde www.atagverwarming.nl	Getekend door:	Support	Tekening: Schema nr.:
	Gecontroleerd:	V	
	Datum:	11-06-2024	V1.0



Stap 1 t/m 4

STAP 1



- Zet eerst voedingspanning op de buitenunit
- Zet vervolgens voedingspanning op de binnenunit
- Het systeem start op, er verschijnt initialiseren.
- Geen beeld? Busaansluiting controleren (draden verwisseld of kabelbreuk)

STAP 2



- Druk op draai/druk knop om de correcte adres toewijzing in te geven
- Opm: Drukken op draai/druk knop is keuze bevestigen

STAP 3



- Het scherm geeft aan welke apparaten in conflict zijn.
- 2 apparaten hebben zone 1 als adres (uitroeptekens).
- Selecteer [Systeem interface] (draaien)
- Druk op de draai/druk knop

STAP 4



- Selecteer [Device adressering]
- Druk op de draai/druk knop

Stap 5 t/m 6

STAP 5



- Selecteer [Gebruikersinterface 1]
- Druk op de draai/druk knop

STAP 6



- Selecteer [Opslaan]
- Druk op de draai/druk knop

STAP 7



- Selecteer [Opslaan]
- Druk op de draai/druk knop
- De installatie start opnieuw op

STAP 8



- Selecteer taal [Nederlands]
- Druk op de draai/druk knop

Stap 9 t/m 12

STAP 9



- Stel de correcte datum en tijden in dmv draaien= selecteren en drukken= bevestigen
- Druk op de draai/druk knop om op te slaan

STAP 10



- Selecteer alleen zone 1 om weer te laten geven in het gebruiksmenu.
- OPM: Zone 2 t/m5 GEEN groen omkadering.
- Selecteer [Opslaan]
- Druk op de draai/druk knop

STAP 11



- Selecteer de instellingen weergegeven zoals hieronder.
- Druk op de draai/druk knop om op te slaan

STAP 12



- Selecteer [1, meertemp setpoint]
- Druk op de draai/druk knop om op te slaan

Stap 13 t/m 16



- Selecteer [0, zone instelling]
- Druk op de draai/druk knop



- Na de initialisatie druk ok om verder te gaan
- Selecteer [1, warmtepomp]
- Druk op de draai/druk knop



- Selecteer [1, Hybride modus]
- Druk op de draai/druk knop



- Selecteer [0, Automatische modus]
- Druk op de draai/druk knop

Stap 17 t/m 20

STAP 17



- Selecteer [0, Maximale besparing]
- Druk op de draai/druk knop

STAP 18



- Selecteer [0, Geen tapwatervoorziening]
- Druk op de draai/druk knop om op te slaan

STAP 19



- Selecteer [200]
- Druk op de draai/druk knop

STAP 20



- Geef de gasprijs in, zie voorbeeld
- Druk op de draai/druk knop

Voorbeeld: Gas prijs € 1,45 m³ → 145/10=14,5

Stap 21 t/m 24

STAP 21



- Geef de elektriciteitsprijs in, zie voorbeeld
- Druk op de draai/druk knop
Voorbeeld: Elektriciteitsprijs € 0,4 kWh →40

STAP 22



- Geef de elektriciteitsprijs Dal in, zie voorbeeld.
- Opm: geen daltarief, geef de elektriciteits prijs in.
- Druk op de draai/druk knop

STAP 23



- Selecteer [7, Verwarmingsvraag]
- Opm: AUX output 1 contact stuurt ketel aan
- Druk op de draai/druk knop

STAP 24



- Selecteer [90%, rendement ketel]
- Druk op de draai/druk knop

Inbedrijfstelling

Stap 25 en 26 Overzicht Neoz beeldscherm



- Selecteer [0, Geen koeling]
- Druk op de draai/druk knop



- De basis instellingen zijn ingegeven de warmtepomp start opnieuw op
- Het systeem is klaar voor gebruik

Overzicht



Installatiespecifieke parameters

Instellen installatie specifieke parameters:

- Display uit slaapmode halen, druk een toets
- Beide toetsen actief ingedrukt houden
- Code 007 ingeven, en bevestigen
- Scroll naar volledig menu om specifieke parameters in te stellen, diagnose parameters uit te lezen.



Druk een willekeurige toets om het scherm wakker te maken.

Druk beide toetsen tot "code" en geeft code 007 in en bevestig met de "Oke" toets..

- Controleren/wijzigen
- Wijzigen installatie specifiek
- Uit te lezen diagnose parameters

Wijzigen

1	3	Activeren 2e bron voor verwarmen		
1	3	0 CV Externe warmtebron inzet logica	0 CV + Backup Warmtepomp 1 Backup voor warmtepomp	0 CV + Backup Warmtepomp
1	3	2 Eco / Comfort	0 Eco plus 1 Eco 2 Gemiddeld 3 Comfort 4 Comfort Plus 5 Aanpasbaar [par 1.3.3-1.3.4-1.3.5 van toepassing]	Op tijdbasis bijschakelen van de CV ketel: Standaard :2 gemiddeld
1	12	Test Functies		
1	12	0 Ontluchtings functie	0 = Uit 1 = Aan	UIT Advies: bij eerste opstart ontluchtings functie activeren =1
1	12	1 Antiblokkeringfunctie ingeschakeld	0 = Uit	Aan
1	12	2 Stille modus WP	0 = Uit 1 = Aan	UIT/ indien Silentmodes gewenst is AAN
1	12	3 Stille modus starttijd (hh:mm)WP	00:00/24:00 default 22:00h	19:00
1	12	4 Stille modus eindtijd (hh:mm)WP	00:00/24:00 default 6.00h	07:00
4	2	Instellingen Zone 1		
4	2	0 Temperatuurbereik Zone 1	0 - Laagste temp. 1 - Hoogste temp.	Afhankelijk installatie 0 of 1
4	2	1 Thermo-regeling	0 - Vaste aanvoertemp. 1 - Basis thermoregeling 2 - Ruimtesensor (One zone of Cube) 3 - Enkel buitenvoeler 4 - Ruimte en buitensensor	2=Ruimtesensor
4	2	5 Max. Temp	20°C + 45°C (LT); 20°C + 70°C (HT)	45°C (LT) - 60°C (HT)
4	2	6 Min. Temp	20°C + 45°C (LT); 20°C + 70°C (HT)	25°C (LT) - 30°C (HT)
4	2	7 Keuze temperatuursregeling	0 = Standaard 1 = Smart (zie ook 4.7)	1=smart
4	7	Groepen regelingparameters		Alleen zichtbaar bij 4.2.7of X.2.7 = 1(smart regeling)
4	7	0 Type Verwarming	0 = Vloerverwarming 1 = Radiatoren 2 = Vloerverw. (Hoofd) + radiatoren 3 = Radiatoren(hoofd) = vloerverwarming 4 = Convectoren 5 = Luchtverwarming	4.7.0 instellen naar gelang gebruiker
4	8	Geavanceerd		
4	8	3 Verwarmingssturing	0 = Geen 1 = Ruimtethermostaat 2 = Ruimte Sensor	2

Diagnose parameters Reset van fabrieksinstellingen

Instellen installatie specifieke parameters:

- Wijzigen
- Wijzigen installatie specifiek
- Uit te lezen diagnose parameters

Diagnoseparameters:

1	16	EM diagnostics - 1 input		
1	16	0	Status energymanager	Alleen Lezen
1	16	2	CV Setpoint	Berekende aanvoertemperatuur naar installatie
1	16	3	Temperatuur vertrek Verwarming	Gemeten aanvoertemperatuur installatie
1	18	EM diagnostics - 1 output		
1	18	8	AUX output 1	0 = AAN, 1 = Gesloten 1= externe warmtevraag, ketel aan
1	21	Foutgeschiedenis		
1	21	0	10 laatste foutmeldingen	
4	3	Diagnose zone 1		
4	3	4	Vraag naar warmte in Zone 1	UIT - AAN Alleen lezen
13	7	Statistiek		
13	8	WP diagnostics - inputs 1		
13	8	1	Warmtepomp aanvoertemp	Alleen lezen°C
13	8	2	Warmtepomp retourtemp	Alleen lezen°C
13	9	WP diagnostics - inputs 2		
13	9	0	Warmtepomp Modus	Alleen lezen
13	9	1	Laatste fout inverter	Alleen lezen
13	9	3	Stromingsmeter	l/min minimale flow l/min voor opstart WP: ODM 40/50: > 6,5l/min ODM 80(T): > 9l/min ODM 120T: > 11,7l/min ODM 150T: > 14,2l/min
13	10	WP diagnostics - outputs 1		
13	10	0	Capaciteit inverter	kW
13	10	1	WP Compressor frequentie	Hz
13	10	5	Gemeten toerental ventilator 1	rpm
13	10	6	Gemeten toerental ventilator 2	rpm
13	11	WP diagnostics - outputs 3		
13	11	4	4-wegklep verwarmen/koelen	verwarmen / koelen (ontdooien) Alleen lezen
13	13	Foutgeschiedenis		
13	13	0	10 Laatste foutmeldingen	Alleen lezen

Resetten naar fabrieksettings

0	3	3	Reset Systeeminterface	
1	22	0	Reset Fabrieksinstellingen	Wilt U de reset uitvoeren ? Druk op OK om te resetten. Druk op ESC om te annuleren Herstelling fabrieksettings

INSTRUCTIEVIDEO'S



- Opstelling ATAG Energion Buitenunit (ODU)
- Opstart ATAG Energion Hybrid (R32)
- ATAG One zone verbinden met internet

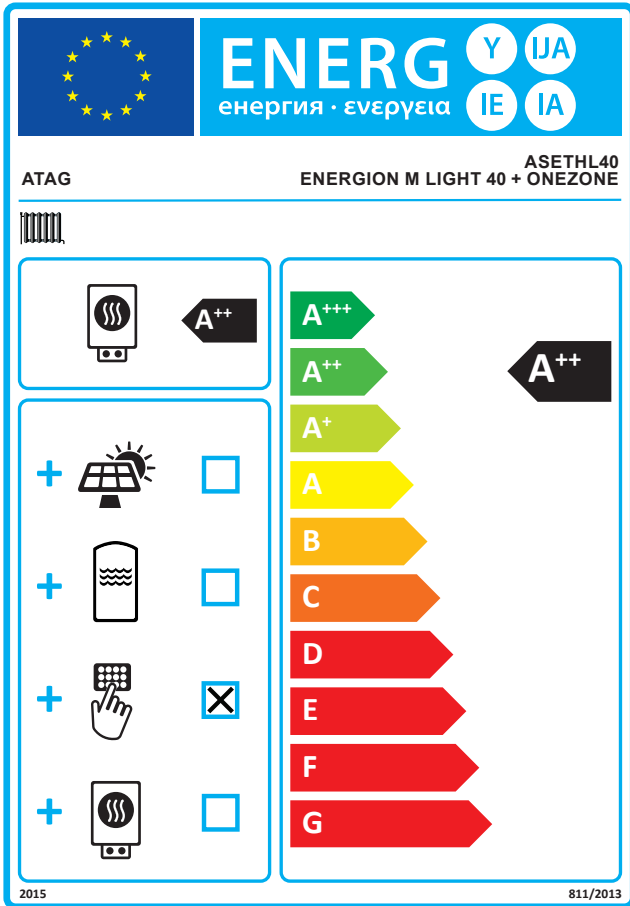


LET OP:

Zie de installatievoorschriften en handleiding meegeleverd bij de individuele producten voor de volledige beschrijvingen.

Bijlagen

Pakketlabel



ATAG

Met deze vernieuwde uitgave vervallen alle voorgaande installatievoorschriften.