

Fiche technique du produit Spirotech

Nom du produit

EMCK Maxi 500L max 8,1bar Twin

Propriétés du produit

Groupe de maintien de pression automatique à pompes - Modèle monobloc - 2 pompes (2x 100%) - 2 vannes de décharge mécaniques - Bâche fermée (vase à pression atmosphérique).

- 2 pompes (2x 100 %)
- 2 vannes de trop-plein (2x 100 %)
- Plage de pression de fonctionnement jusqu'à 8,1 bars
- Livré avec 6 volumes de cuve possibles allant de : 45 à 500 litres
- Deux vases d'expansion non pressurisés supplémentaires peuvent être ajoutés
- Volume d'expansion maximal : 45 à 1 500 litres
- La température maximale au point de raccordement : 70°C (plus de 70°C possible avec réservoir auxiliaire)
- Température de sécurité maximale dans le système : 110 °C
- Pression de fonctionnement maximale (PN) : 10 bars

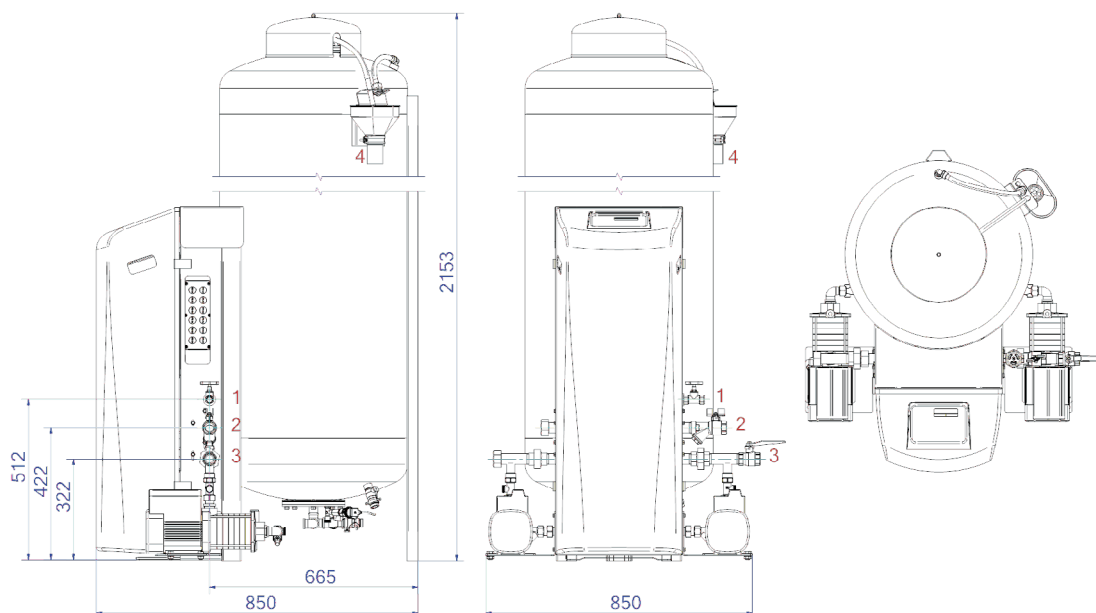
Numéro d'article

EMCK-M500-8.1-twin

Image du produit



Dimensions du produit



1. Raccord de remplissage

Rp1/2

2. Raccord de trop-plein d'expansion

Rp1

3. Conduite de pression d'expansion

Rp1

4. Entonnoir de vidange Soupape de sécurité du réservoir

DN50 Geberit

Fiche technique du produit Spirotech

Données du produit ETIM

Hauteur	2130 mm
Volume	500 Ltr.
Pression de service maximale	8.1 bar
Raccordement	Other
Consommation électrique	1.5 kW
Raccordable	Oui
Raccordement électrique	Connection cable with plug
Fonction maître/esclave	Non
Avec vase d'expansion à pression	Oui
Unité de commande numérique	Oui

Double pompe	Oui
Avec membrane interchangeable	Oui
Compresseur dans la base	Non
Diamètre nominal du raccord d'expansion	1 inch (25)
Température maximale du fluide (en continu)	70 °C
Pour les systèmes de chauffage jusqu'à	1 MW
Positionnement horizontal	Non
Tension d'alimentation	230 V
Classe de compression de l'article	PN 10

Clause de non-responsabilité

Cette fiche produit a été rédigée avec le plus grand soin. Néanmoins, elle peut contenir des erreurs, des fautes de frappe ou des omissions. Pour obtenir les informations les plus récentes et les plus correctes, veuillez vous référer à notre site web.

