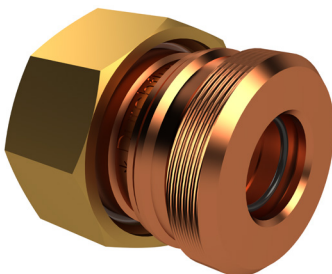


DE	<b>Einbauanleitung</b> DMB Durchflussmengenbegrenzer Figur 697	»» 2
EN	<b>Installation instructions</b> Flow Limiter Figure 697	»» 4
FR	<b>Instructions de montage</b> Limiteur de Débit Figure 697	»» 6



**Warnhinweise**

Beachten und befolgen Sie den Warnhinweis in der Anleitung. Nichtbeachten des Warnhinweises kann zu Verletzungen oder Sachschäden führen!

**Zulassungen**

ÜA



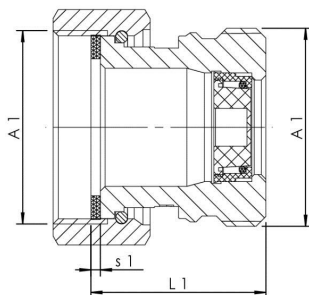
WRAS



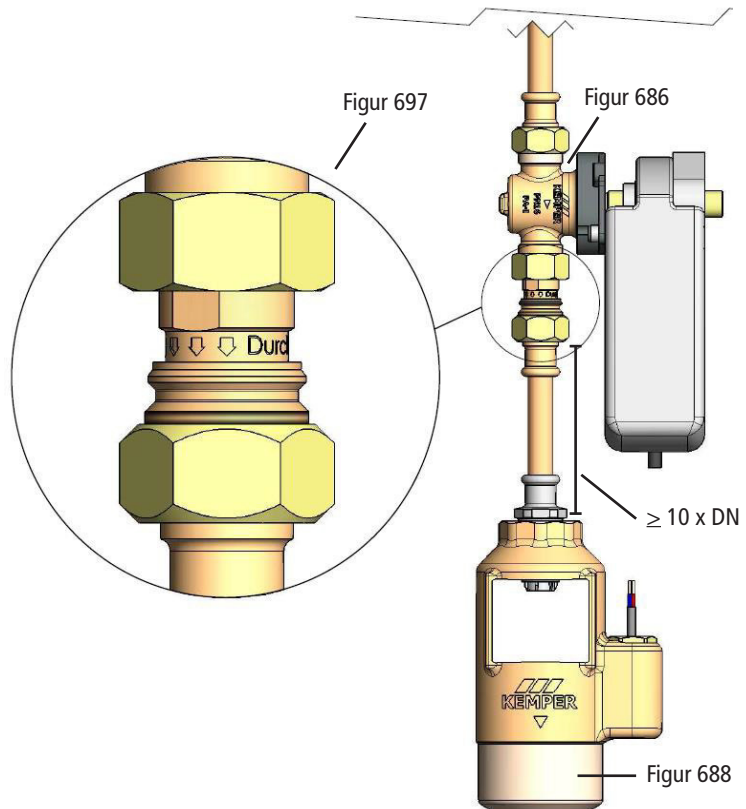
Kennzeichnung wichtiger Warnhinweise:

**Hinweis!**

Kennzeichnet Gefahren, die zu Schäden an der Anlage oder Funktionsstörungen führen können.



Bestellnr.	DN	A1	L1 (mm)	s1 (mm)	Gewicht (kg)	Durchflussmenge (l/min)	zulässiger Fließdruck (MPa)	Toleranz bei zulässigem Fließdruck	Farbe Mengenregler
6970101500	15	G 3/4	37	2	0,110	> = 2	0,05-1	+/- 10%	dunkelgrau
6970201500	15	G 3/4	37	2	0,110	10	0,1-1	+/- 10%	blau
6970301500	15	G 3/4	37	2	0,110	20	0,1-1	+/- 10%	grün
6970102000	20	G 1	37	2	0,150	38	0,2-1	+/- 10%	schwarz
6970102500	25	G 1 1/4	37	2	0,175	70	0,2-1	+/- 10%	blau
6970103200	32	G 1 1/2	38	2	0,240	110	0,2-1	+/- 20%	weiß

**Hinweis**

Je nach gewählter DN-Größe für den KEMPER DMB variieren die Durchflussmengen. Die Durchflussmengen sind bei der Planung der Entwässerungsleitungen nach DIN EN 12056 / DIN 1986-100 und der Dimensionierung des Freien Abflaufs von KEMPER zu berücksichtigen!

**Warning information**

Please read and follow the warning information in these instructions. Disregard of the warning information may lead to injury or material damage!

**International approvals**

ÜA



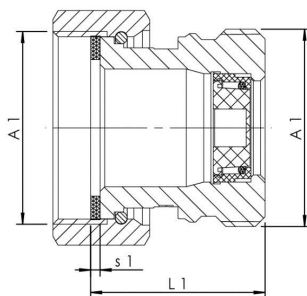
WRAS



Labelling of important warning information:

**Note!**

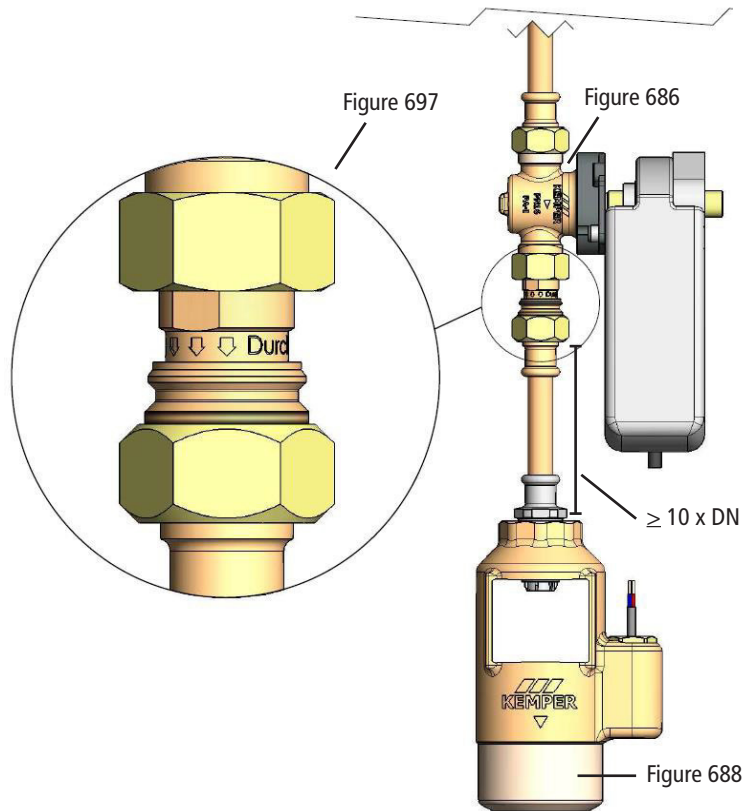
Indicates hazards that may lead to damages to the system or malfunctions.



Order no.	DN	A1	L1 (mm)	s1 (mm)	Weight (kg)	Flow rate (l/min)	max. flow pressure (MPa)	accuracy for permitted flow pressure	color flow regulator
6970101500	15	G 3/4	37	2	0,110	> = 2	0,05-1	+/- 10%	dark grey
6970201500	15	G 3/4	37	2	0,110	10	0,1-1	+/- 10%	blue
6970301500	15	G 3/4	37	2	0,110	20	0,1-1	+/- 10%	green
6970102000	20	G 1	37	2	0,150	38	0,2-1	+/- 10%	black
6970102500	25	G 1 1/4	37	2	0,175	70	0,2-1	+/- 10%	blue
6970103200	32	G 1 1/2	38	2	0,240	110	0,2-1	+/- 20%	white

## 2

## Installation situation of Flow Limiter



### Note

The flow rate depends on the size of the KEMPER Flow Limiter. The flow rate has to be taken into account for the design of the drainage according to DIN EN 12056 / DIN 1986-100 and the selection of the KEMPER Free Drain (Figure 688 00).



**Mises en garde**

Respectez impérativement les mises en garde de cette notice! Leur non-respect peut provoquer des blessures ou des dégâts matériels!

Marquage des mises en garde importantes:

**Remarque!**

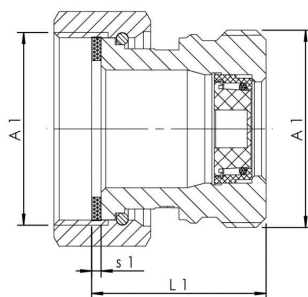
Indique les dangers pouvant entraîner des détériorations sur l'installation ou des dysfonctionnements.

**Homologation**

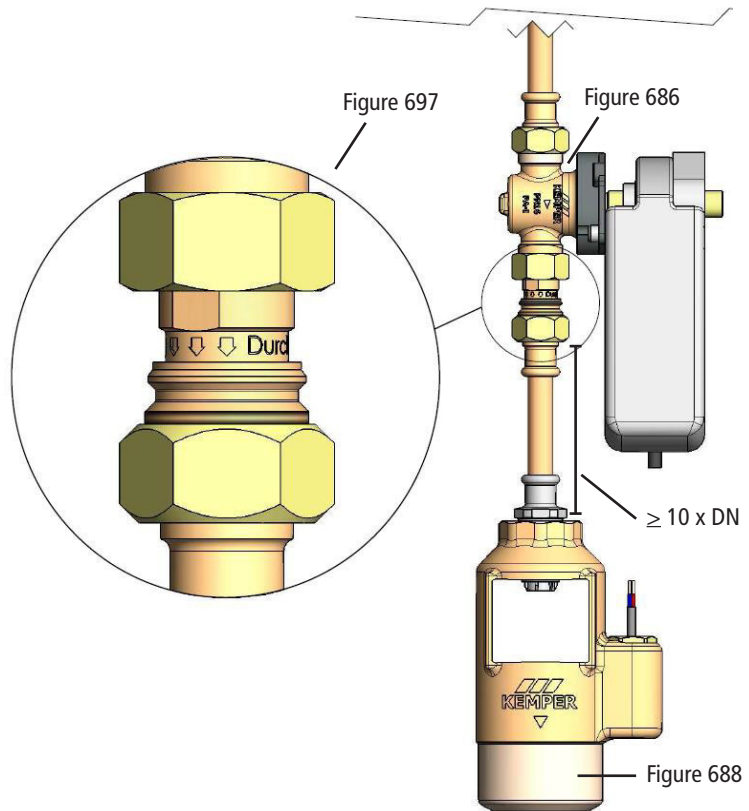
ÜA



WRAS



n° de commande	DN	A1	L1 (mm)	s1 (mm)	poids (kg)	débit (l/min)	pression de débit admissible (MPa)	tolérance de pression de débit admissible	couleur régulateur de débit
6970101500	15	G 3/4	37	2	0,110	$\geq 2$	0,05-1	+/- 10%	dunkelgrau
6970201500	15	G 3/4	37	2	0,110	10	0,1-1	+/- 10%	blau
6970301500	15	G 3/4	37	2	0,110	20	0,1-1	+/- 10%	grün
6970102000	20	G 1	37	2	0,150	38	0,2-1	+/- 10%	schwarz
6970102500	25	G 1 1/4	37	2	0,175	70	0,2-1	+/- 10%	blau
6970103200	32	G 1 1/2	38	2	0,240	110	0,2-1	+/- 20%	weiß

**Remarque**

Les débits varient selon la taille DN sélectionné pour le KEMPER Limiteur de Débit. Les débits sont pris en compte dans la planification des dispositifs de drainage selon la norme DIN EN 12056 / DIN 1986-100 ainsi que le dimensionnement de la Sortie Libre de KEMPER.



**Gebr. Kemper GmbH + Co. KG**  
Harkortstraße 5  
D-57462 Olpe



Service-Hotline +49 2761 891-800  
[www.kemper-group.com](http://www.kemper-group.com)  
[info@kemper-group.com](mailto:info@kemper-group.com)

K410069700001-00 / 04.2023