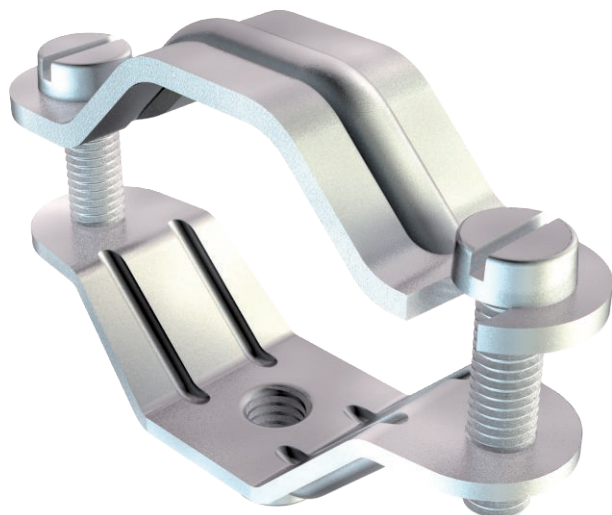


Technisch specificatieblad

Schroefafstandsklem, universeel

Artikelnr. 1380729



Met schroefdraad M6.
Universele klem met groot spanbereik.

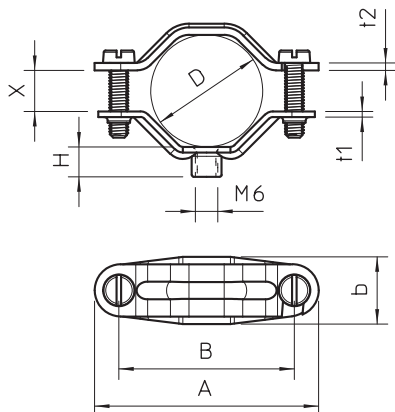


St	Staal
G	galvanisch verzinkt

Stamgegevens

Bestelnr.	1380729
Type	2073 M6 G
Omschrijving 1	Afstandsklem
Omschrijving 2	met draadaansluiting M6
Dimensie	44-60mm
Materiaal	staal
Materiaal-afk.	St
Oppervlak	galvanisch verzinkt
Oppervlak volgens DIN	EN ISO 19598 / EN ISO 4042
Oppervlak afk.	G
Kleinste verkoop-eenheid (VG)	20 Stuk
Gewicht	9,66 kg/100 st.

Technische gegevens



Lengte	102,00 mm
Breedte	18,00 mm
Afmeting A	102,00 mm
Afmeting B	86,00 mm
Afmeting b	18,00 mm
Afmeting D	60,00 mm
Afmeting D	60,00 mm
Afmeting H	8,00 mm
Afmeting L	102,00 mm
Afmeting t1	2,00 mm
Afmeting t2	2,00 mm
Afmeting x	18,00 mm
Uitvoering	Gesloten
Type bevestiging	Schroefgat
Geschikt in brandbeveiligingszone	<input type="checkbox"/>
Halogeenvrij	<input type="checkbox"/>
Met kunststof mantel	<input type="checkbox"/>
Gatgrootte	M6 mm
Materiaaldikte	2,00 mm

Technisch specificatieblad

Schroefafstandsklem, universeel

Artikelnr. 1380729



Technische gegevens

Schroef	M6 x 25
Spanbereik D	44,00 - 60,00 mm
UV-bestendig	<input checked="" type="checkbox"/>