

# Productinformatieblad

Specificaties



## Modicon M221 - PLC - 40 I/O transistor PNP compact

TM221C40T

EAN Code: 3606480648748

**Prijs: 381,05 EUR**

### Hoofd

range of product	Modicon M221
product of component type	Logic controller
Us nominale voedingsspanning	24 V DC
aantal discrete inputs	24, discrete input 4 snelle input In overeenstemming met IEC 61131-2 Type 1
aantal analoge ingangen	2 om 0...10 V
digitaal uitgangstype	Transistor
aantal discrete outputs	16 transistor 2 snelle uitvoer
discrete uitgangsspanning	24 V DC
discrete uitgangsstroom	0.5 A

### Complementair

aantal digitale I/O	40
aantal I/O uitbreidingsmodules	7 (lokaal I/O-Architectuur) 14 (op afstand I/O-Architectuur)
voedingsspanninggrenzen	20,4...28,8 V
inschakelstroom	35 A
maximaal energieverbruik in W	4,1 W om 24 V (zonder I/O uitbreidingsmodule) 16 W om 24 V (met max. aantal I/O uitbreidingsmodules)
voeding uitgangsstroom	0,52 A 5 V voor uitbreidingsbus 0,3 A 24 V voor uitbreidingsbus
discrete inputlogica	Sink of bron (positief/negatief)
digitale ingangsspanning	24 V
type digitale ingangsspanning	DC
analoge ingangresolutie	10 bits
LSB-waarde	10 mV
conversietijd	1 ms per kanaal + 1 controller cyclustijd voor analoge ingang analoge input
toegestane overbelasting op inputs	+/- 30 V DC voor 5 mn (maximum) voor analoge input +/- 13 V DC (permanent) voor analoge input
spanningstoestand 1 gegarandeerd	$\geq 15$ V voor invoer
spanningstoestand 0 gegarandeerd	$\leq 5$ V voor invoer
discrete ingangsstroom	7 mA voor discrete input 5 mA voor snelle input
ingangs impedantie	3.4 kOhm voor discrete input 100 kOhm voor analoge input 4.9 kOhm voor snelle input

De weergegeven prijs is de adviesprijs in euro excl. BTW. Deze kan onderhevig zijn aan korting. Neem contact op met uw lokale distributeur of detailhandel voor de daadwerkelijke prijs

<b>responstijd</b>	35 µs uitschakelen, I2...I5 klem voor invoer 5 µs inschakelen, I0, I1, I6, I7 klem voor snelle input 35 µs inschakelen, andere klemmen klem voor invoer 5 µs uitschakelen, I0, I1, I6, I7 klem voor snelle input 100 µs uitschakelen, andere klemmen klem voor invoer 5 µs turn-on, turn-off, Q0...Q1 klem voor uitvoer 50 µs turn-on, turn-off, V2...Q3 klem voor uitvoer 300 µs turn-on, turn-off, andere klemmen klem voor uitvoer
<b>configureerbare filtertijd</b>	0 ms voor invoer 3 ms voor invoer 12 ms voor invoer
<b>digitale uitgangslogica</b>	Positieve logische (source)
<b>Maximale stroom per uitgang gemeenschappelijk</b>	4 A
<b>Uitgangsfrequentie (synchr met net)</b>	100 kHz voor snelle uitgang (PWM/PLS module) om Q0...Q1 5 kHz voor uitvoer om V2...Q3 0,1 kHz voor uitvoer om Q4...Q15
<b>absolute nauwkeurigheidfout</b>	+/- 1% van ware grootte voor analoge input
<b>Maximale lekstroom</b>	0,1 mA voor transistoruitvoer
<b>Maximale spanningsval</b>	<1 V
<b>mechanische duurzaamheid</b>	20000000 cycles voor transistoruitvoer
<b>Maximale wolframbelasting</b>	<12 W voor uitvoer en snelle uitvoer
<b>type bescherming</b>	Kortsluit- en overbelastingsbeveiliging om 1 A
<b>resettijd</b>	1 s automatische reset
<b>geheugencapaciteit</b>	256 kB voor Gebruikersapplicatie en data RAM met 10000 instructies 256 kB voor Interne variabelen RAM
<b>gegevens geback-upt</b>	256 kB ingebouwd flash geheugen voor Backup van applicatie en data
<b>dataopslagapparatuur</b>	2 GB SD kaart (optioneel)
<b>batterijtype</b>	BR2032 of CR2032X lithium niet-oplaadbaar
<b>back-uptijd</b>	1 jaar om 25 °C (door voedingsonderbreking)
<b>uitvoeringstijd voor 1 KInstructie</b>	0,3 ms voor event en periodieke taak
<b>Uitvoeringstijd per instructie</b>	0.2 µs booleaans
<b>Tijd voor gebeurtenistaak overschrijven</b>	60 µs responstijd
<b>maximum grootte van objectgebieden</b>	255 %TM timers 512 %M geheugenbits 255 %C tellers 512 %KW constante woorden 8000 %MW geheugenwoorden
<b>realtime klok</b>	Met
<b>klokafwijking</b>	<= 30 s/maand om 25 °C
<b>regellus</b>	Instelbare PID-regelaar tot 14 gelijktijdige lussen
<b>positioneringsfuncties</b>	Positie PTO 2 as(sen)puls/richting modus (100 kHz) Positie PTO 1 as(sen)CW/CCW modus (100 kHz)
<b>beschikbarefunctie</b>	Frequentiegenerator PWM PLS
<b>nummer telleringang</b>	4 snelle ingang (HSC module) om 100 kHz 32 bits
<b>type controlesignaal</b>	Puls/richting Eenfasig A/B

<b>geïntegreerd aansluitingstype</b>	USB-poort met mini B USB 2.0 bovenaan Niet geïsoleerde seriële verbinding serieel 1 met RJ45 bovenaan en RS485 type connector Niet geïsoleerde seriële verbinding serieel 2 met RJ45 bovenaan en RS232/RS485 type connector
<b>voeding</b>	(serieel)voeding voor seriële koppeling: 5 V, <200 mA
<b>transmissiesnelheid</b>	1,2...115,2 kbit/s (standaard 115,2 kbit/s) voor buslengte van 15 m voor RS485 1,2...115,2 kbit/s (standaard 115,2 kbit/s) voor buslengte van 3 m voor RS232 480 Mbit/s voor USB
<b>protocol communicatiepoort</b>	USB-poort: USB - SoMachine-Netwerk Niet geïsoleerde seriële verbinding: Modbus master/slave - RTU/ASCII of SoMachine-netwerk
<b>lokale signalering</b>	1 LED (groen) voor PWR 1 LED (groen) voor RUN 1 LED (rood) voor modulefout (ERR) 1 LED (groen) voor SD kaarttoegang (SD) 1 LED (rood) voor BAT 1 LED (groen) voor SL1 1 LED (groen) voor SL2 1 led per kanaal (groen) voor I/O-status
<b>elektrische aansluiting</b>	verwijderb. schroefklemmenblok voor ingangen verwijderb. schroefklemmenblok voor uitgangen aansluitblok, 3 klem voor het verbinden van de 24 V DC-voeding connector, 4 klem voor analoge ingangen Mini B USB 2.0 connector voor een programmeerterminal
<b>Maximale kabelafstand tussen apparaten</b>	Afgeschermd kabel: <10 m voor snelle input Niet-afgeschermd kabel: <30 m voor uitvoer Niet-afgeschermd kabel: <30 m voor digitale input Niet-afgeschermd kabel: <1 m voor analoge input Afgeschermd kabel: <3 m voor snelle uitvoer
<b>isolatie</b>	Tussen ingang en interne logica om 500 V AC Tussen snelle ingang en interne logica om 500 V AC Niet-geïsoleerd tussen ingangen Tussen output en interne logica om 500 V AC Niet-geïsoleerd tussen analoge ingang en interne logica Niet-geïsoleerd tussen analoge ingangen
<b>markering</b>	CE
<b>montagesteun</b>	Top hat type TH35-15 rail In overeenstemming met IEC 60715 Top hat type TH35-7,5 rail In overeenstemming met IEC 60715 plaat of paneel met bevestigingskit
<b>hoogte</b>	90 mm
<b>diepte</b>	70 mm
<b>breedte</b>	160 mm
<b>gewicht product</b>	0,456 kg

## Omgeving

<b>standards</b>	IEC 61131-2 UL 508 CAN/CSA C22.2 Nr. 213 IACS E10 ANSI/ISA 12-12-01
<b>product certifications</b>	DNV-GL ABS EAC cULus RCM LR CE UKCA cULus HazLoc
<b>milieu-eigenschappen</b>	Gewoon of gevaarlijke locatie

<b>weerstand tegen elektrostatische ontlading</b>	8 kV in lucht In overeenstemming met IEC 61000-4-2 4 kV bij contact In overeenstemming met IEC 61000-4-2
<b>weerstand tegen elektromagnetische velden</b>	10 V/m 80 MHz...1 GHz In overeenstemming met IEC 61000-4-3 3 V/m 1.4 GHz...2 GHz In overeenstemming met IEC 61000-4-3 1 V/m 2...2,7 GHz In overeenstemming met IEC 61000-4-3
<b>weerstand tegen magnetische velden</b>	30 A/m 50/60 Hz In overeenstemming met IEC 61000-4-8
<b>weerstand tegen snelle piekspanningen</b>	2 kV In overeenstemming met IEC 61000-4-4 (stroomlijnen) 2 kV In overeenstemming met IEC 61000-4-4 (relais output) 1 kV In overeenstemming met IEC 61000-4-4 (I/O) 1 kV In overeenstemming met IEC 61000-4-4 (Ethernet lijn) 1 kV In overeenstemming met IEC 61000-4-4 (seriële verbinding)
<b>bestand tegen stroomstoten</b>	2 kV stroomlijnen (AC) gewone modus In overeenstemming met IEC 61000-4-5 2 kV relais output gewone modus In overeenstemming met IEC 61000-4-5 1 kV I/O gewone modus In overeenstemming met IEC 61000-4-5 1 kV afgeschermd kabel gewone modus In overeenstemming met IEC 61000-4-5 0,5 kV stroomlijnen (DC) differentieelmodus In overeenstemming met IEC 61000-4-5 1 kV stroomlijnen (AC) differentieelmodus In overeenstemming met IEC 61000-4-5 1 kV relais output differentieelmodus In overeenstemming met IEC 61000-4-5 0,5 kV stroomlijnen (DC) gewone modus In overeenstemming met IEC 61000-4-5
<b>weerstand tegen geleide storingen, geïnduceerd door radiofrequentievelden</b>	10 V 0,15...80 MHz In overeenstemming met IEC 61000-4-6 3 V 0.1...80 MHz In overeenstemming met Marine specificatie (LR, ABS, DNV, GL) 10 V spot frequentie (2, 3, 4, 6,2, 8,2, 12,6, 16,5, 18,8, 22, 25 MHz) In overeenstemming met Marine specificatie (LR, ABS, DNV, GL)
<b>elektromagnetische emissie</b>	Geleide emissies - testniveau: 79 dBµV/m QP/66 dBµV/m AV ( stroomlijnen (AC)) om 0,15...0,5 MHz In overeenstemming met IEC 55011 Geleide emissies - testniveau: 73 dBµV/m QP/60 dBµV/m AV ( stroomlijnen (AC)) om 0,5...300 MHz In overeenstemming met IEC 55011 Geleide emissies - testniveau: 120...69 dBµV/m QP ( stroomlijnen) om 10...150 kHz In overeenstemming met IEC 55011 Geleide emissies - testniveau: 63 dBµV/m QP ( stroomlijnen) om 1,5...30 MHz In overeenstemming met IEC 55011 Uitgestraalde emissies - testniveau: 40 dBµV/m QP klasse A ( 10 m) om 30...230 MHz In overeenstemming met IEC 55011 Geleide emissies - testniveau: 79...63 dBµV/m QP ( stroomlijnen) om 150...1500 kHz In overeenstemming met IEC 55011 Uitgestraalde emissies - testniveau: 47 dBµV/m QP klasse A ( 10 m) om 200...1000 MHz In overeenstemming met IEC 55011
<b>immuniteit voor micro-onderbrekingen</b>	10 ms
<b>omgevingsluchttemperatuur voor werking</b>	-10...55 °C (horizontale installatie) -10...35 °C (verticale installatie)
<b>ambient air temperature for storage</b>	-25...70 °C
<b>relatieve vochtigheid</b>	10...95 %, zonder condensatie (in bedrijf) 10...95 %, zonder condensatie (bij opslag)
<b>IP beschermingsgraad</b>	IP20 met geplaatste beschermkap
<b>pollution degree</b>	<= 2
<b>operating altitude</b>	0...2000 m
<b>opslaghoogte</b>	0...3000 m
<b>trillingsweerstand</b>	3.5 mm om 5...8,4 Hz aan symmetrische rail 3.5 mm om 5...8,4 Hz aan paneelmontage 1 gn om 8,4...150 Hz aan symmetrische rail 1 gn om 8,4...150 Hz aan paneelmontage
<b>schokbestendigheid</b>	147 m/s <sup>2</sup> voor 11 ms

## Verpakkingseenheid

<b>Eenheidstype van verpakking 1</b>	PCE
<b>Aantal eenheden in verpakking 1</b>	1
<b>verpakking 1 hoogte</b>	11,172 cm
<b>verpakking 1 breedte</b>	14,117 cm

verpakking 1 lengte	21,084 cm
verpakking_1_gewicht	750,0 g
Eenheidstype van verpakking 2	CAR
Aantal eenheden in verpakking 2	12
verpakking 2 hoogte	29,2 cm
verpakking 2 breedte	39,6 cm
verpakking 2 lengte	56,8 cm
verpakking 2 gewicht	10,101 kg
Eenheidstype van verpakking 3	P12
Aantal eenheden in verpakking 3	144
verpakking_3_hoogte	105,0 cm
verpakking 3 breedte	120,0 cm
verpakking 3 lengte	80,0 cm
verpakking 3 gewicht	135 kg

## contractuele waarborg

Garantie (in maanden)	18
-----------------------	----

Schneider Electric wil tegen 2050 de Net Zero-status hebben bereikt via partnerschappen in de toeleveringsketen, materialen met een lagere impact en circulariteit via onze doorlopende campagne "Use Better, Use Longer, Use Again" om de levensduur van producten en de recycleerbaarheid te verlengen.

[Uitleg van Environmental Data >](#)

[Hoe evalueren we de duurzaamheid van producten? >](#)

### Milieuoetafdruk

Totale levenscyclus ecologische voetafdruk	111 kg CO2 eq.
Koolstofvoetafdruk van de fabricagefase [A1–A3]	24 kg CO2 eq.
Koolstofvoetafdruk van de distributiefase [A4]	1 kg CO2 eq.
Koolstofvoetafdruk van de installatiefase [A5]	0 kg CO2 eq.
Koolstofvoetafdruk van de gebruiksfase [B2, B3, B4, B6]	84 kg CO2 eq.
Koolstofvoetafdruk van de einde-levensfase [C1–C4]	1 kg CO2 eq.
Milieu Profiel	<a href="#">Milieuprofiel van het product</a>

## Use Better

### Materialen en verpakking

Pakket met gerecycleerd karton	Ja
Verpakkingen zonder kunststof	Nee
SCIP-nummer	5b67f40d-3519-4f79-8910-41e7047fac00
RoHS-richtlijn van de EU	<a href="#">Conform door vrijstelling</a>
REACH-verordening	<a href="#">Referentie bevat zorgwekkende stoffen (SVHC) boven drempelwaarde</a>
PVC-vrij	Ja

## Use Longer

### Levensduurverlenging

Reparatie	Nee
-----------	-----

## Use Again

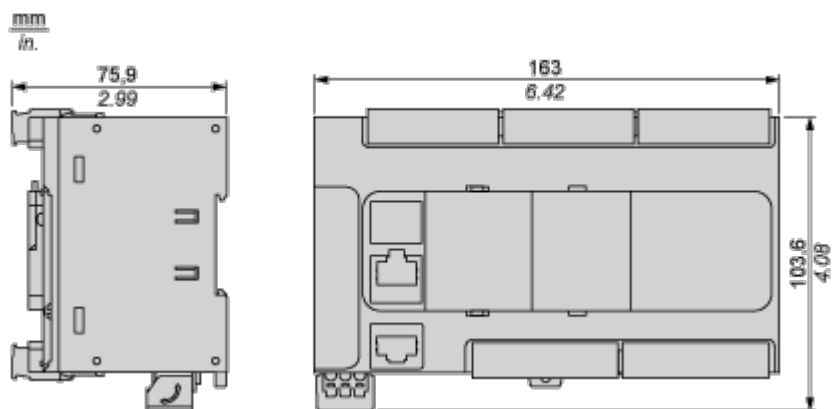
### Herverpakken en herfabriceren

Percentage mogelijke recycleerbaarheid	0
Circulair Profiel	<a href="#">Informatie over einde levensduur</a>
Terugname	Ja
WEEE-label	 Het product moet op markten van de Europese Unie worden afgevoerd volgens specifieke afvalinzamelingsregels en mag nooit in een gewone vuilnisbak terechtkomen.

Dimensions Drawings

Dimensions

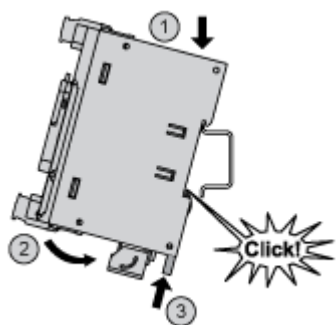
---



Mounting and Clearance

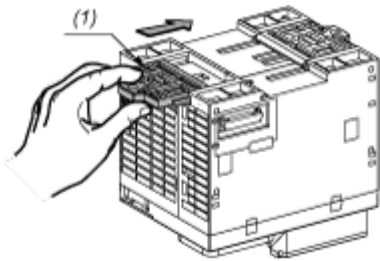
Mounting on a Rail

---



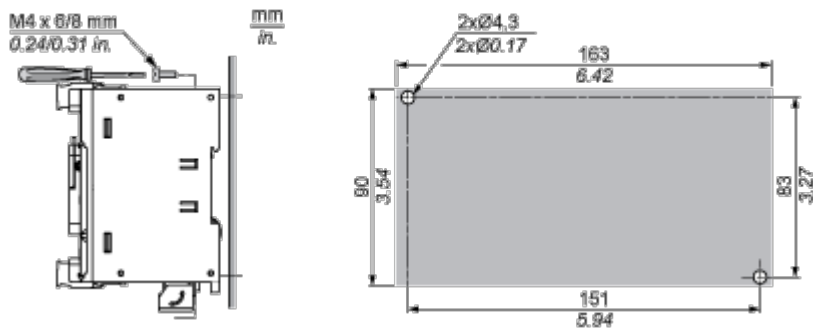
Direct Mounting on a Panel Surface

---



- (1) Install a mounting strip

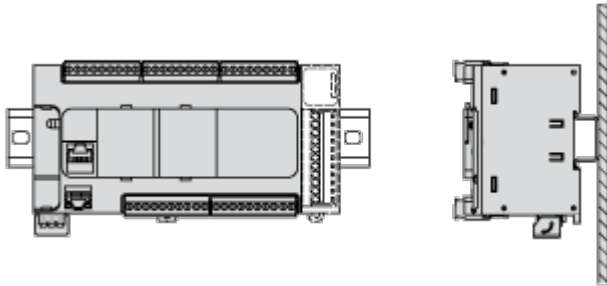
Mounting Hole Layout



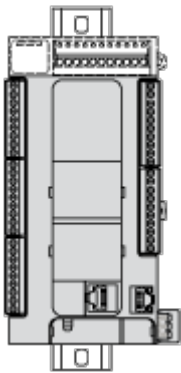
Mounting

---

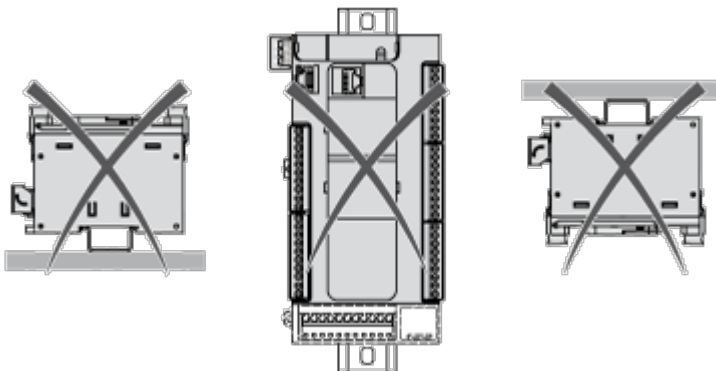
Correct Mounting Position



Acceptable Mounting Position

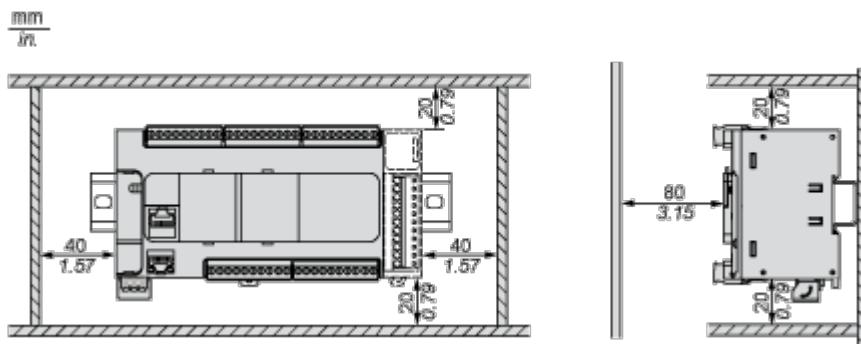


Incorrect Mounting Position



Clearance

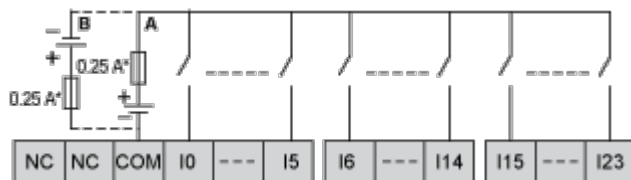
---



Connections and Schema

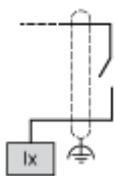
Digital Inputs

---



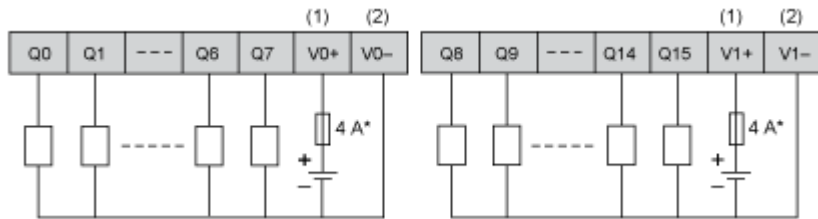
- (\*) Type T fuse
- (A) Sink wiring (positive logic).
- (B) Source wiring (negative logic).

Connection of the Fast Inputs



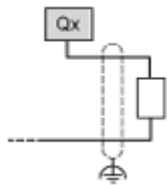
I0, I1, I6, I7

Transistor Outputs



- (\*) Type T fuse
- (1) The V0+ and V1+ terminals are **not** connected internally.
- (2) The V0- and V1- terminals are **not** connected internally.

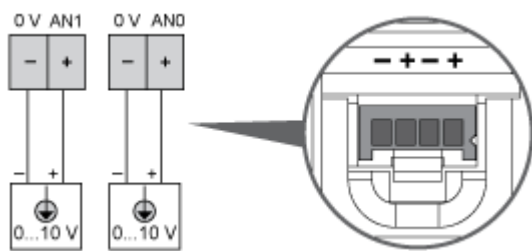
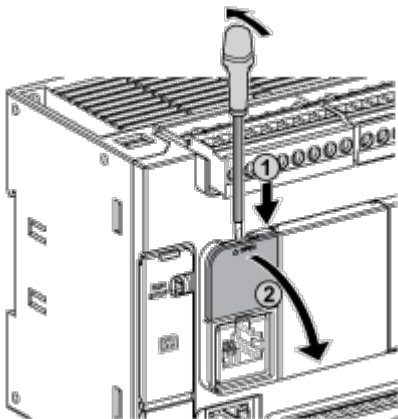
Connection of the Fast Outputs



Q0, Q1

Analog Inputs

---

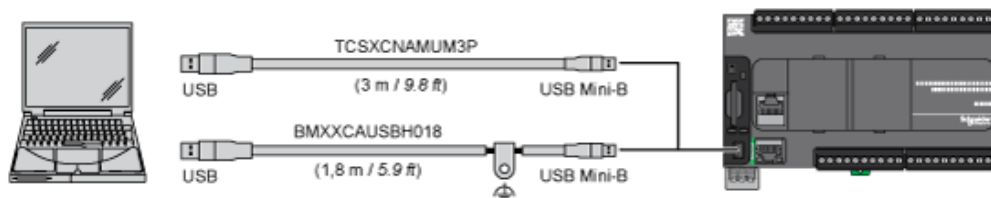


The (-) poles are connected internally.

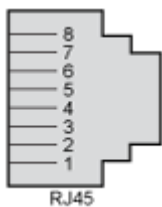
Pin	Wire Color
0 V	Black
AN1	Red
0 V	Black
AN0	Red

USB Mini-B Connection

---



SL1 Connection

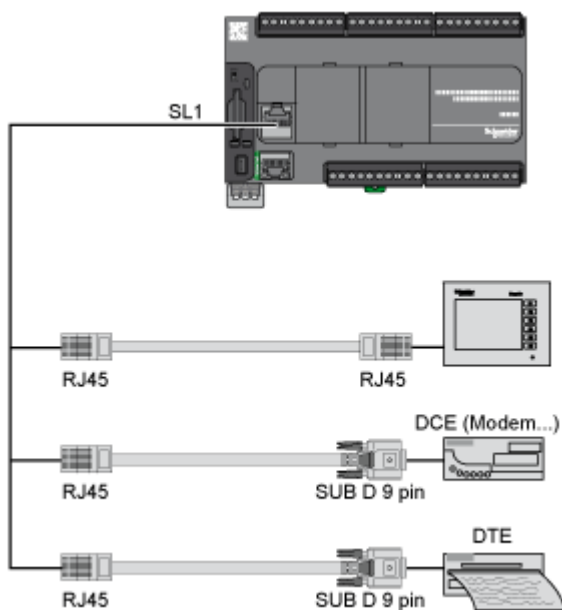


SL1

N °	RS 232	RS 485
1	RxD	N.C.
2	TxD	N.C.
3	RTS	N.C.
4	N.C.	D1
5	N.C.	D0
6	CTS	N.C.
7	N.C.*	5 Vdc
8	Common	Common

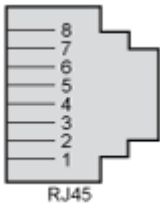
N.C.: not connected

\* : 5 Vdc delivered by the controller. Do not connect.



SL2 Connection

---



N °	RS 485
1	N.C.
2	N.C.
3	N.C.
4	D1
5	D0
6	N.C.
7	N.C.
8	Common

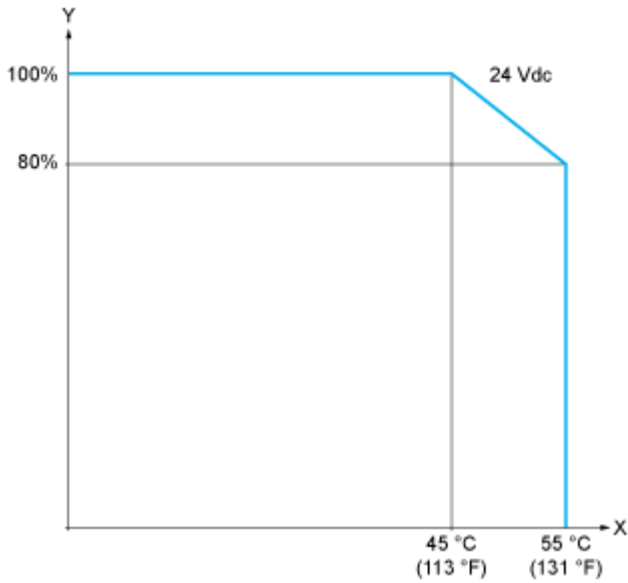
N.C.: not connected

Performance Curves

Derating Curves

---

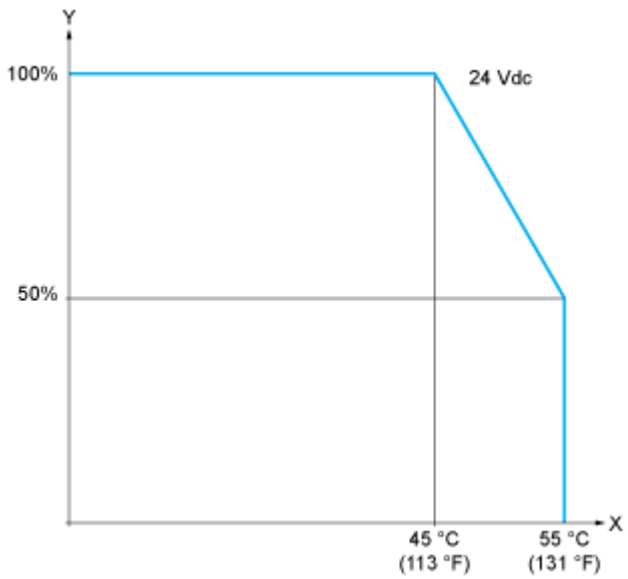
Embedded Digital Inputs (No Cartridge)



X : Ambient temperature

Y : Input simultaneous ON ratio

Embedded Digital Inputs (with Cartridge)



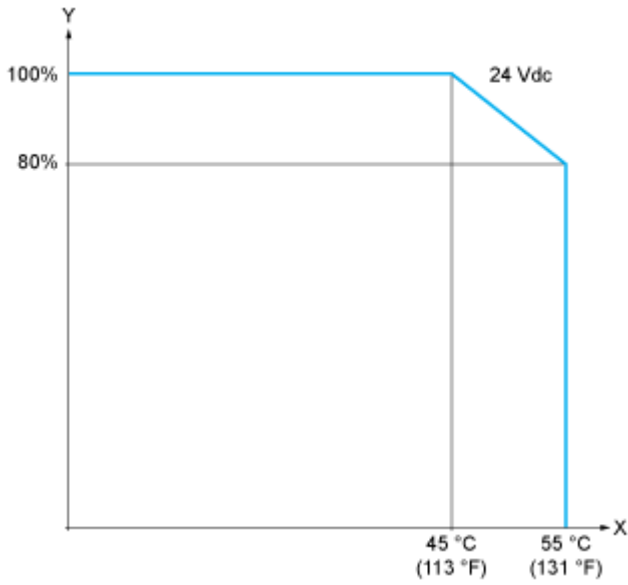
X : Ambient temperature

Y : Input simultaneous ON ratio

Derating Curves

---

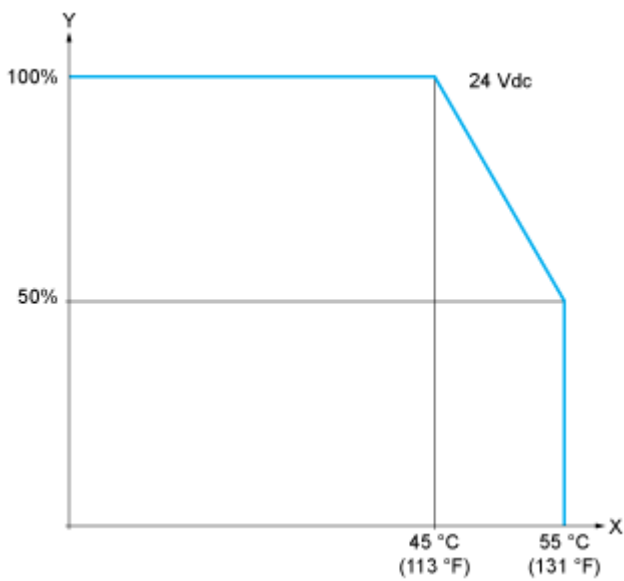
Embedded Digital Outputs (No Cartridge)



X : Ambient temperature

Y : Output simultaneous ON ratio

Embedded Digital Outputs (with Cartridge)



X : Ambient temperature

Y : Output simultaneous ON ratio