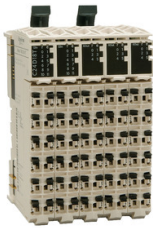


# Productinformatieblad

Specificaties



## Modicon TM5 - Compacte I/O expansieblok - 24 DI / 18 DO transistor

TM5C24D18T

EAN Code: 3595864074351

**Prijs: 611,25 EUR**

### Hoofd

range of product	Modicon TM5
product of component type	Compact I/O-uitbreidingsblok
aantal digitale ingangen	24
discrete ingangsspanning	24 V DC (spanninglimieten: 20.4...28.8 V)
digitale ingangslogica	Sink
aantal digitale uitgangen	18
digitale uitgangslogica	Source
discrete uitgangsspanning	24 V DC (20.4...28.8 V) voor transistor 24 V DC (20.4...28.8 V) voor DC

### Complementair

Discrete input compatibility	24 at 24 V DC
discrete ingangsstroom	3,75 mA om 24 V DC
spanningstoestand 1 gegarandeerd	$\geq 15$ V
spanningstoestand 0 gegarandeerd	$\leq 5$ V
ingangsimpedantie	6.4 kOhm
Ingangsfitering	$\leq 100$ ms hardware $\leq 25$ ms configureerbaar door software
aantal discrete outputs	18 transistor at 24 V DC
discrete uitgangsstroom	0.5 A per output
Maximale lekstroom	5 $\mu$ A bij uitschakeling
Maximale spanningsval	$< 0,3$ V bij 500 mA voor uitvoer
typisch stroomverbruik	70 mA om 5 V DC 140 mA om 24 V DC voor ingangen/uitgangen
elektrische aansluiting	Verwijderbaar verend klemmenblok
vermogensdissipatie in W	3,71 W
lokale signalering	5 LED's (groen) voor voeding 5 LED's (rood) voor voeding 24 leds (groen) voor inputstatus 18 LED's (geel) voor uitgangsstatus
montagesteun	DIN-rail
hoogte	99 mm
breedte	12,5 mm

De weergegeven prijs is de adviesprijs in euro excl. BTW. Deze kan onderhevig zijn aan korting. Neem contact op met uw lokale distributeur of detailhandel voor de daadwerkelijke prijs

diepte	75 mm
gewicht product	0,24 kg

## Omgeving

IP-beschermingsgraad	IP20
markering	CE
productcertificaten	C-Tick CULus GOST-R CSA
normen	IEC 61131-2 UL 508 CSA C22.2 Nr 213 CSA C22.2 Nr. 142
omgevingsluchttemperatuur voor werking	-10...50 °C (verticale installatie) -10...60 °C (horizontale installatie)
omgevingsluchttemperatuur voor opslag	-40...70 °C
relatieve vochtigheid	5...95 % zonder condensatie
bedrijfshoogte	0...2000 m
pollution degree	2
trillingsweerstand	1 gn (f = 8,4...150 Hz) op DIN-rail 3.5 mm (f = 5...8,4 Hz) op DIN-rail
schokbestendigheid	15 gn voor 11 ms

## Verpakkingseenheid

Eenheidstype van verpakking 1	PCE
Aantal eenheden in verpakking 1	1
verpakking 1 hoogte	7,500 cm
verpakking 1 breedte	9,000 cm
verpakking 1 lengte	11,000 cm
verpakking_1_gewicht	278,000 g
Eenheidstype van verpakking 2	S03
Aantal eenheden in verpakking 2	36
verpakking 2 hoogte	30,000 cm
verpakking 2 breedte	30,000 cm
verpakking 2 lengte	40,000 cm
verpakking 2 gewicht	10,008 kg

## contractuele waarborg

Garantie (in maanden)	18
-----------------------	----

Schneider Electric wil tegen 2050 de Net Zero-status hebben bereikt via partnerschappen in de toeleveringsketen, materialen met een lagere impact en circulariteit via onze doorlopende campagne "Use Better, Use Longer, Use Again" om de levensduur van producten en de recycleerbaarheid te verlengen.

[Uitleg van Environmental Data >](#)

[Hoe evalueren we de duurzaamheid van producten? >](#)

### Milieuoetafdruk

Totale levenscyclus ecologische voetafdruk	63 kg CO2 eq.
Koolstofvoetafdruk van de fabricagefase [A1–A3]	2 kg CO2 eq.
Koolstofvoetafdruk van de distributiefase [A4]	0 kg CO2 eq.
Koolstofvoetafdruk van de installatiefase [A5]	0 kg CO2 eq.
Koolstofvoetafdruk van de gebruiksfase [B2, B3, B4, B6]	61 kg CO2 eq.
Koolstofvoetafdruk van de einde-levensfase [C1–C4]	0.1 kg CO2 eq.

### Use Better

#### Materialen en verpakking

Pakket met gerecycleerd karton	Nee
Verpakkingen zonder kunststof	Ja
RoHS-richtlijn van de EU	<a href="#">Conform door vrijstelling</a>
REACH-verordening	<a href="#">Referentie bevat geen SVHC boven drempelwaarde</a>
PVC-vrij	Ja

### Use Longer

#### Levensduurverlenging

Reparatie	Nee
-----------	-----

### Use Again

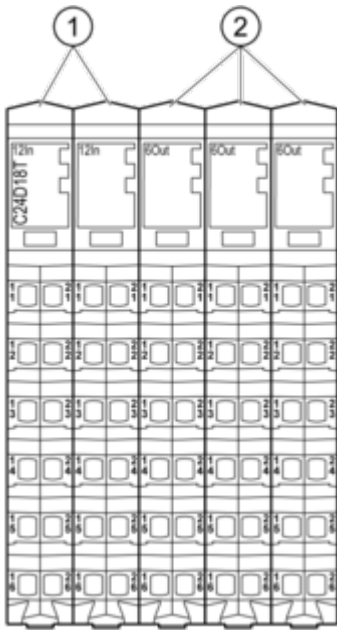
#### Herverpakken en herfabriceren

Percentage mogelijke recycleerbaarheid	1
Circulair Profiel	<a href="#">Informatie over einde levensduur</a>
Terugname	Ja
WEEE-label	 Het product moet op markten van de Europese Unie worden afgevoerd volgens specifieke afvalinzamelingsregels en mag nooit in een gewone vuilnisbak terecht komen.

Presentation

TM5 Compact I/O Module

---



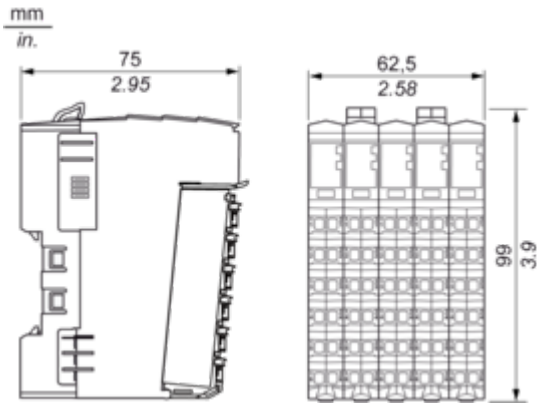
N°	Designation
1	Input electronic module / 12 digital inputs
2	Output electronic module / 6 digital outputs

Dimensions Drawings

Compact I/O Module

---

Dimensions

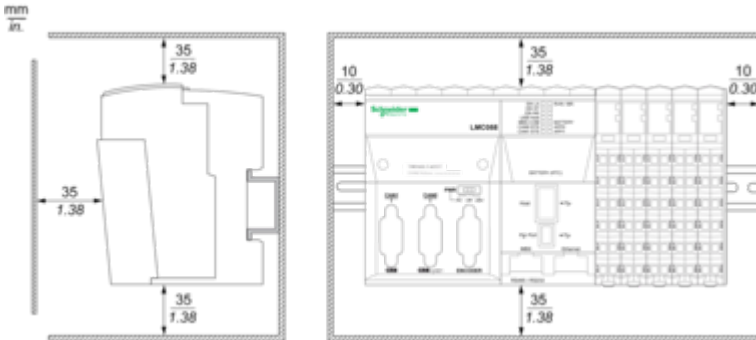


Mounting and Clearance

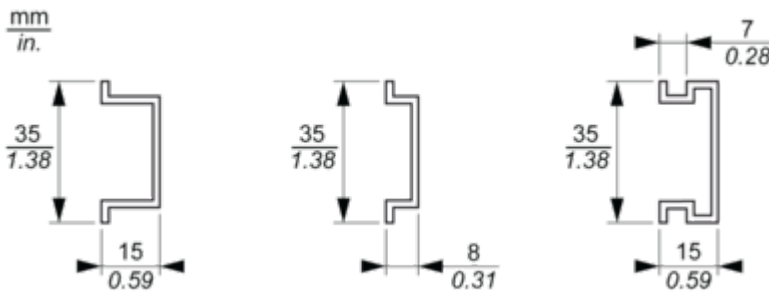
TM5 System

---

Spacing Requirements



Mounting on a DIN Rail

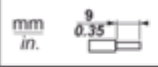






Connections and Schema

**TM5 System Wiring Recommendations**

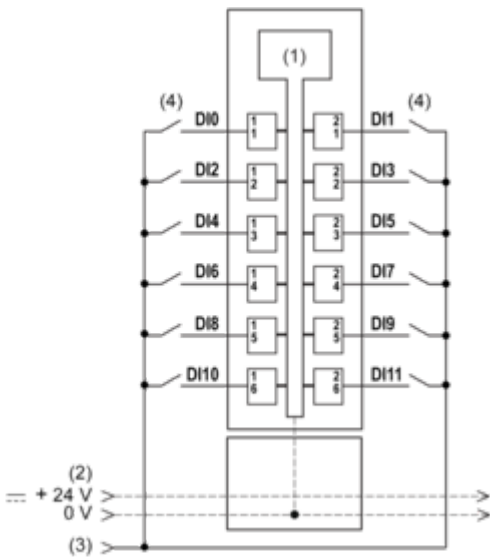
---

**Wire Sizes to Use with the Removable Spring Terminal Blocks**

 mm in.				
mm <sup>2</sup>	0,08...2,5	0,25...2,5	0,25...1,5	2 x 0,25...2 x 0,75
AWG	28...14	24...14	24...16	2 x 24...2 x 18

Digital Input 12In

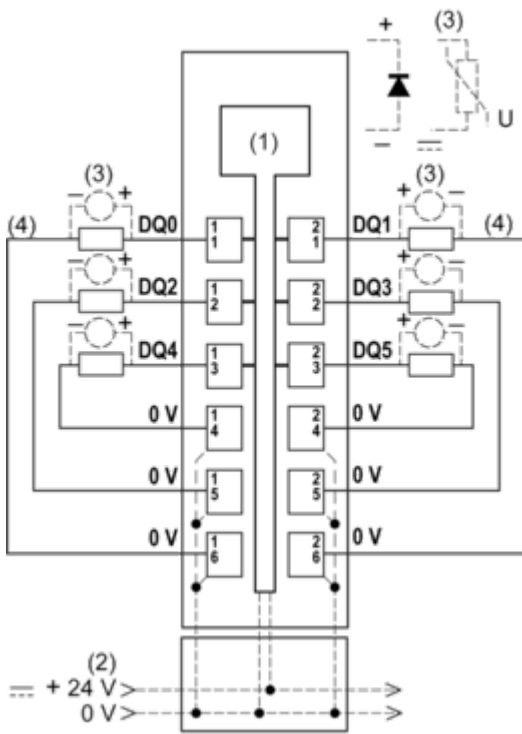
Wiring Diagram



- 1 Internal electronics
- 2 24 Vdc I/O power segment integrated into the bus bases
- 3 24 Vdc I/O power segment by external connection
- 4 2-wire sensor

Digital Output 6Out

Wiring Diagram

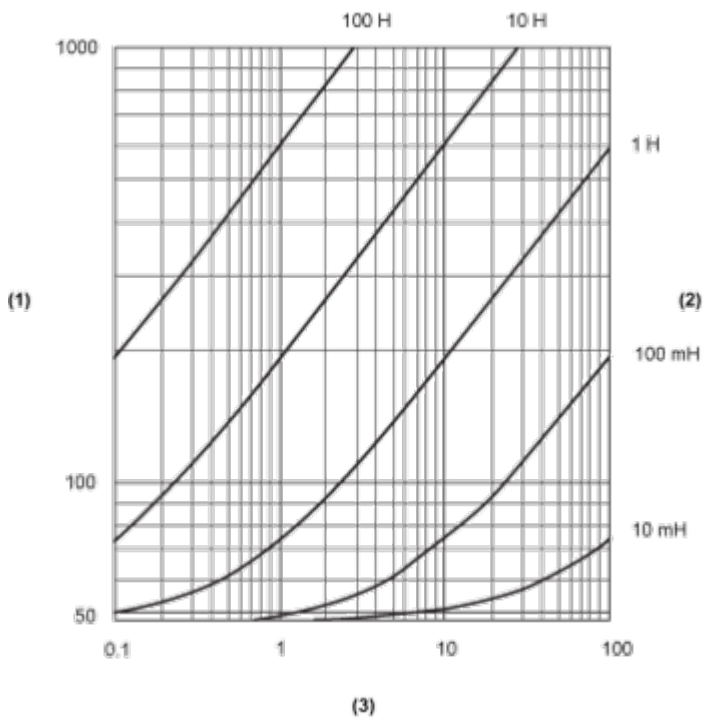


- 1 Internal electronics
- 2 24 Vdc I/O power segment integrated into the bus bases
- 3 Inductive load protection
- 4 2-wire load

Performance Curves

Switching Inductive Load Characteristics

---



- (1) Load resistance in  $\Omega$
- (2) Load inductance in H
- (3) Max. operating cycles / second