

**Regenbrause mit Wandanbindung 400 mm - Chrom gebürstet**

TARA

28 659 970



- Ausladung 450 mm
- Regenbrause Ø 400 mm
- PURE RAIN, Durchfluss max. 20 l/min (bei 3 Bar)
- Funktion ab: 12 l/min
- Rosette Ø 60 mm
- Anschluss 1/2"
- mit Antikalk-System

Produktänderung zum 1.4.2024: Durchfluss max. 20l/min

Passt zu: TARA, LISSÉ, VAIA, META

Passt zu META, TARA, VAIA, LISSÉ

	Chrom gebürstet	28 659 970-93
	Chrom	28 659 970-00
	Platin gebürstet	28 659 970-06
	Platin	28 659 970-08
	Dark Chrome	28 659 970-19
	Light Gold	28 659 970-26
	Light Gold gebürstet	28 659 970-27
	Messing gebürstet (23kt Gold)	28 659 970-28
	Schwarz matt	28 659 970-33
	Bronze gebürstet	28 659 970-42
	Champagne gebürstet (22kt Gold)	28 659 970-46
	Champagne (22kt Gold)	28 659 970-47
	Dark Platinum gebürstet	28 659 970-99

**Empfohlenes Zubehör**

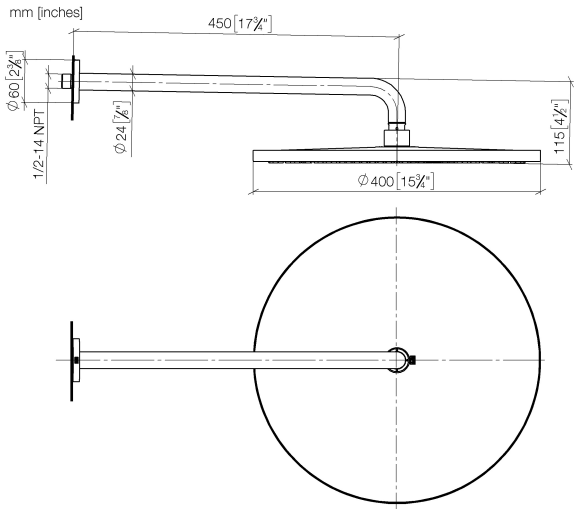
**UP-Wandwinkel -**

35 085 970 90

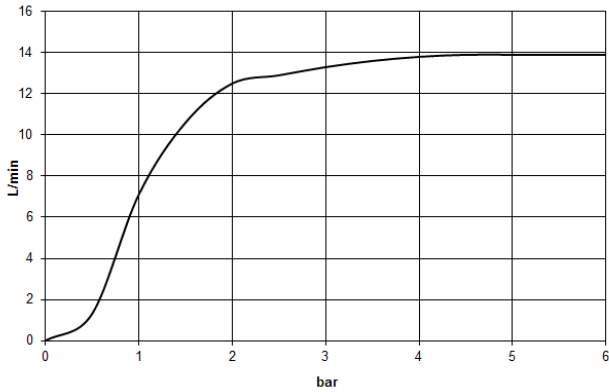


- Max. Einbautiefe 163 mm
- Min. Einbautiefe 90 mm

28 659 970



Durchflussdiagramm



Codes & Standards

DIN 4109

EN 1112

ISO 3822

Scottish Water  
Byelaws

UK Water Supply  
Regulations

Ü-Zeichen



Regenbrause mit Wandanbindung 400 mm - Chrom gebürstet

TARA

28 659 970

Zertifikate

LGA\_29

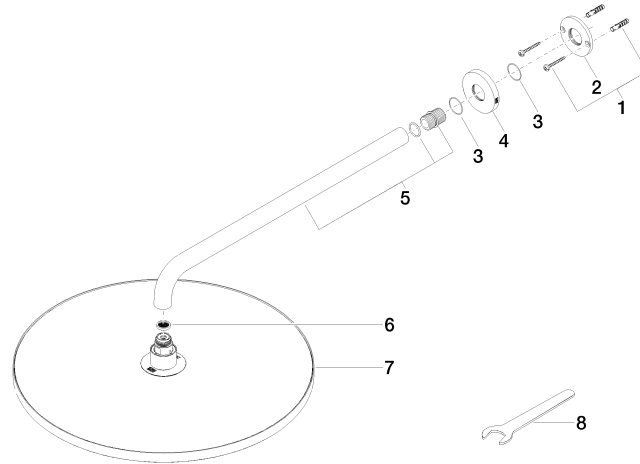
WRAS\_2212

DVGW\_DW-  
6517DN0

LGA\_29

28 659 970

Produktversion ab 3/13/2017





Regenbrause mit Wandanbindung 400 mm - Chrom gebürstet

TARA

28 659 970

**Ersatzteilstückliste**

**Produktversion ab 3/13/2017**

Nr.	Artikelnummer	Benennung	Verbaumenge	Lieferzeit
	04 30 31 032 00 90	Befestigungssatz Schraube 4 x 35 mm -	9	2