

Productinformatieblad

Specificaties



MoDicon Momentum - Digitale in- en uitgangsmodule - 10 Ingangen 24VDC - 8 Uitgangen relais - 2A

170ADM39030

⚠ Levering wordt beëindigd

⚠ Niet meer leverbaar vanaf: 1 dec 2027

⚠ End-of-service op: 31 dec 2035

EAN Code: 3595861147652

Prijs: 298,95 EUR

Hoofd

range of product	Modicon Momentum automatiseringsplatform
product of component type	Discreet I/O DC-basisrelais
groep kanalen	1 groep van 10 ingangen 2 groepen van 4 outputs
aantal digitale ingangen	10
digitale ingangslogica	Positief
aantal digitale uitgangen	8

Complementair

netwerk frequentie	47...63 Hz
ingangsweerstand	4 kOhm
mechanical durability	3000000 cycles
type bescherming	Zonder beveiliging
isolatie tussen kanalen en bus	500 V AC
beschrijving klemmen PLC nr 1	(1L+)PW_POS (3)IN_DIS#3 (9)IN_DIS#9 (1)IN_DIS#1 (8)IN_DIS#8 (6)IN_DIS#6 (2)IN_DIS#2 (7)IN_DIS#7 (4)IN_DIS#4 (L+)PW_POS (10)IN_DIS#10 (5)IN_DIS#5 (M-)PW_NEG TB
beschrijving klemmen PLC nr 2	(6)OUT_DIS#6 (2L1)PW (2)OUT_DIS#2 TB_1 (8)OUT_DIS#8 (7)OUT_DIS#7 (1L+)PW (4)OUT_DIS#4 (5)OUT_DIS#5 (1)OUT_DIS#1 (3)OUT_DIS#3
hoogte	141,5 mm

De weergegeven prijs is de adviesprijs in euro excl. BTW. Deze kan onderhevig zijn aan korting. Neem contact op met uw lokale distributeur of detailhandel voor de daadwerkelijke prijs

breedte	125 mm
diepte	47,5 mm
gewicht product	0,26 kg

Omgeving

beschermende behandeling	TC
markering	CE

Verpakkingseenheid

Eenheidstype van verpakking 1	PCE
Aantal eenheden in verpakking 1	1
verpakking 1 hoogte	9,000 cm
verpakking 1 breedte	18,000 cm
verpakking 1 lengte	26,000 cm
verpakking_1_gewicht	510,000 g
Eenheidstype van verpakking 2	S03
Aantal eenheden in verpakking 2	6
verpakking 2 hoogte	30,000 cm
verpakking 2 breedte	30,000 cm
verpakking 2 lengte	40,000 cm
verpakking 2 gewicht	3,792 kg

contractuele waarborg

Garantie (in maanden)	18
-----------------------	----

Schneider Electric wil tegen 2050 de Net Zero-status hebben bereikt via partnerschappen in de toeleveringsketen, materialen met een lagere impact en circulariteit via onze doorlopende campagne "Use Better, Use Longer, Use Again" om de levensduur van producten en de recycleerbaarheid te verlengen.

[Uitleg van Environmental Data](#) >

[Hoe evalueren we de duurzaamheid van producten?](#) >

Milieuoetadruk

Milieu Profiel

[Milieuprofiel van het product](#)

Use Better

Materialen en verpakking

Pakket met gerecycleerd karton

Ja

Verpakkingen zonder kunststof

Nee

SCIP-nummer

441d5619-6318-4bbf-ac83-96d05888ee7e

RoHS-richtlijn van de EU

[Conform door vrijstelling](#)

REACH-verordening

[Referentie bevat zorgwekkende stoffen \(SVHC\) boven drempelwaarde](#)

Use Longer

Levensduurverlenging

Reparatie

Nee

Use Again

Herverpakken en herfabriceren

Circulair Profiel

[Informatie over einde levensduur](#)

Terugname

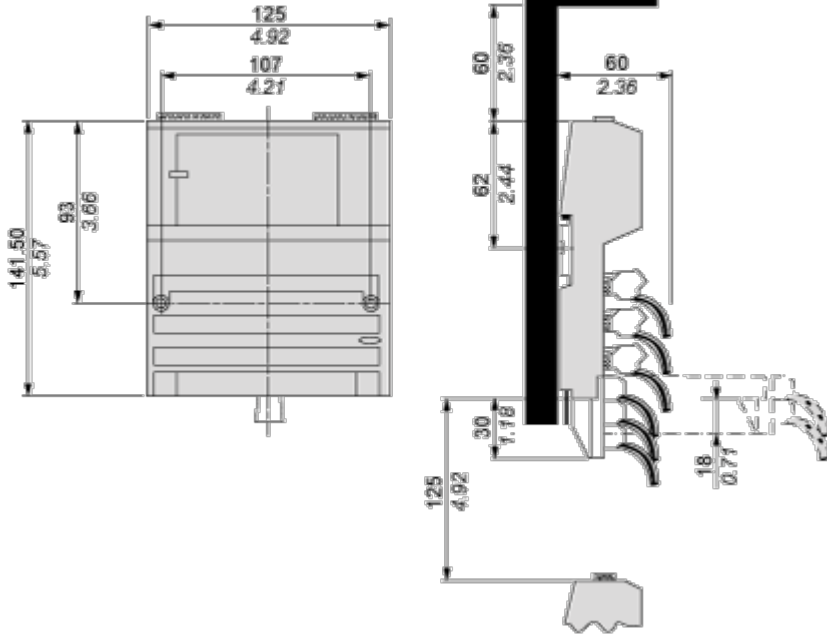
Ja

Dimensions Drawings

Standard Adapter on a Typical Base

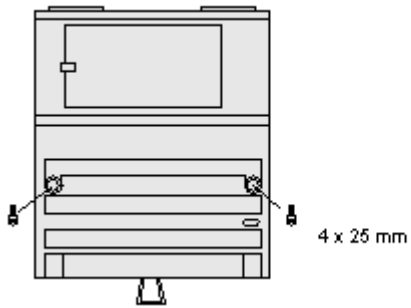
Dimensions

mm
in.



Mounting and Clearance

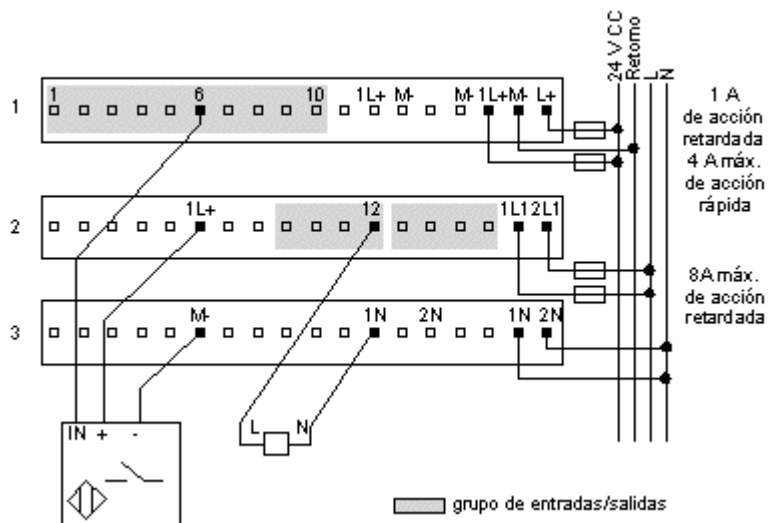
Mounting on a Wall



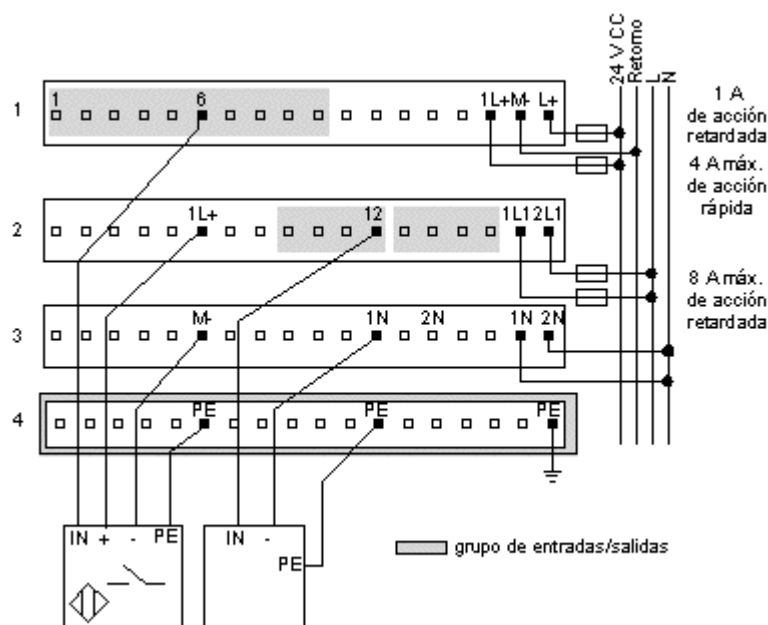
Connections and Schema

External Wiring Diagrams

3-Wire Sensor with a 2-Wire Actuator

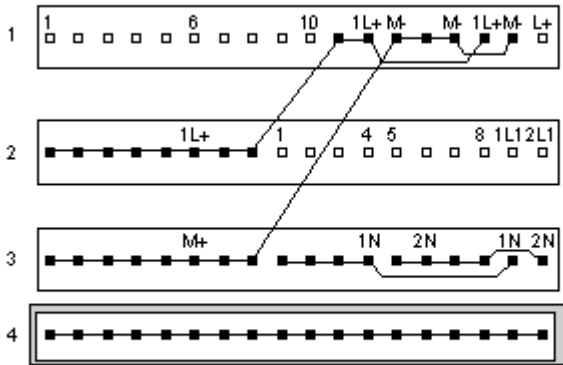


4-Wire Sensor with a 3-Wire Actuator



Internal Pin Connections

Rows 1 through 3 show the internal connections between terminals on the I/O base. Row 4 shows the internal connections on the optional busbar.



■-■ conectado internamente