

Busch-Welcome®

83205-AP-xxx
Внутренняя вызывная аудио-
станция с трубкой



1	Безопасность.....	3
2	Применение по назначению.....	3
3	Охрана окружающей среды.....	3
3.1	Приборы Busch-Jaeger.....	3
4	Руководство пользователя.....	3
5	Управление.....	4
5.1	Обычный режим работы.....	4
5.1.1	В режиме разговора.....	4
5.1.2	В режиме ожидания.....	5
5.2	Настройка устройства.....	6
5.2.1	Сохраненные настройки.....	6
5.2.2	Сопrotивление внешней цепи.....	7
5.2.3	Установки переключателя "Master/Slave".....	8
6	Технические характеристики.....	9
7	Монтаж / установка.....	10
7.1	Требования к монтажному персоналу.....	10
7.2	Общие указания по монтажу.....	10
7.3	Монтаж.....	11
8	Адресация.....	14
8.1	Адресация станций.....	14
8.1.1	Потенциометры.....	14
8.1.2	Настройка адресов на внешней вызывной станции.....	14
8.1.3	Соответствие кнопок звонка на внешней вызывной станции определенным квартирам.....	14
8.1.4	Настройка адресов на внутренней вызывной станции.....	14
8.1.5	Настройка „Стандартной внешней вызывной станции“.....	15
8.2	Видео для адресации устройства.....	17

1 Безопасность



Предупреждение

Электрическое напряжение!

Опасность для жизни и опасность возникновения пожара: электрическое напряжение 230 В.

- Работы в сети с напряжением 230 В могут производиться только специалистами по электрооборудованию!
- Перед монтажом / демонтажом оборудования отключить питание!

2 Применение по назначению

Внутренняя вызывная станция 83205-AP-xxx является частью телекоммуникационной системы Busch-Welcome® и работает исключительно с компонентами этой системы. Устройство предназначено для установки только в сухих внутренних помещениях.

3 Охрана окружающей среды



Думайте о защите окружающей среды!

Отслужившие свой срок электрические и электронные приборы запрещается выбрасывать вместе с бытовым мусором.

- Устройство содержит ценные материалы, которые можно пустить в повторное использование. Поэтому после завершения эксплуатации сдайте его в соответствующий пункт приема вторсырья.

3.1 Приборы Busch-Jaeger

Все упаковочные материалы и приборы Busch-Jaeger имеют маркировку и контрольное клеймо для утилизации, проводимой согласно нормам и правилам. Утилизируйте упаковочный материал и электроприборы / их компоненты только с помощью специализированных пунктов приема вторсырья и служб утилизации.

Продукция Busch-Jaeger соответствует специальным требованиям законодательства, в частности, Закону ФРГ об электрическом и электронном оборудовании и Регламенту ЕС об обращении с химическими веществами (REACH).

(Директивы ЕС 2002/96/EG WEEE и 2002/95/EG RoHS)

(Регламент ЕС REACH и Закон о реализации Регламента (ЕЭС) № 1907/2006)

4 Руководство пользователя

Подробную информацию по проектированию систем Busch-Welcome® вы найдете в руководстве пользователя. Скачать данное руководство можно на сайте www.Busch-Jaeger.de.

5 Управление

5.1 Обычный режим работы

5.1.1 В режиме разговора

Для принятия вызова снимите трубку.

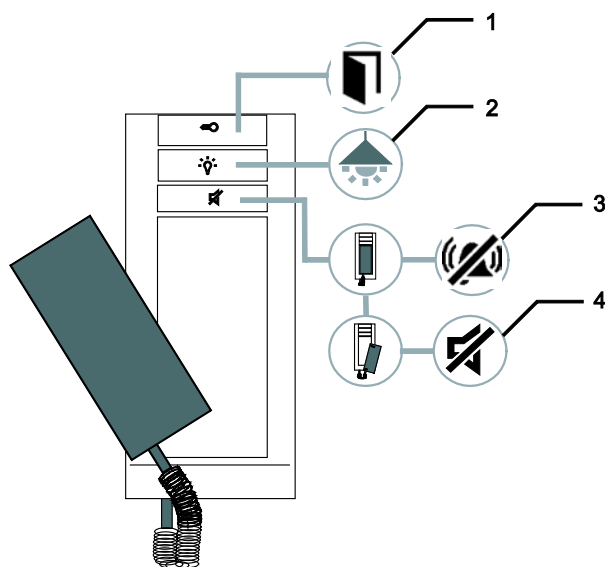


Рис. 1:

№	Функция
1	Для открытия двери нажмите на верхнюю кнопку.
2	Для включения подсветки нажмите на среднюю кнопку.
3	Для отключения звука дверного звонка нажмите на нижнюю кнопку.
4	Для отключения звука разговора нажмите на нижнюю кнопку. – Ваш собеседник не будет вас слышать. – Для возобновления разговора еще раз нажмите нижнюю кнопку.

5.1.2 В режиме ожидания

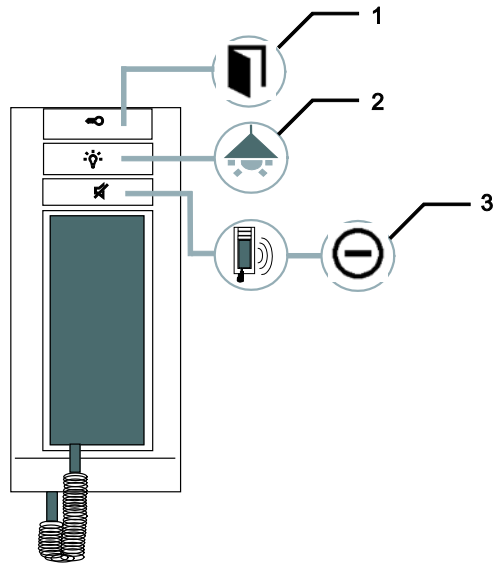


Рис. 2:

№	Функция
1	Для открытия двери нажмите на верхнюю кнопку.
2	Для включения подсветки нажмите на среднюю кнопку.
3	Для отклонения входящего вызова нажмите на нижнюю кнопку.

5.2 Настройка устройства

Кроме функций обычного управления, клавиши устройства позволяют настроить его в соответствии с пожеланиями пользователя.

Для перехода к настройкам одновременно нажмите верхнюю и нижнюю клавиши.

После перехода в раздел настроек устройства вам будут представлены отдельные варианты настроек.

5.2.1 Сохраненные настройки

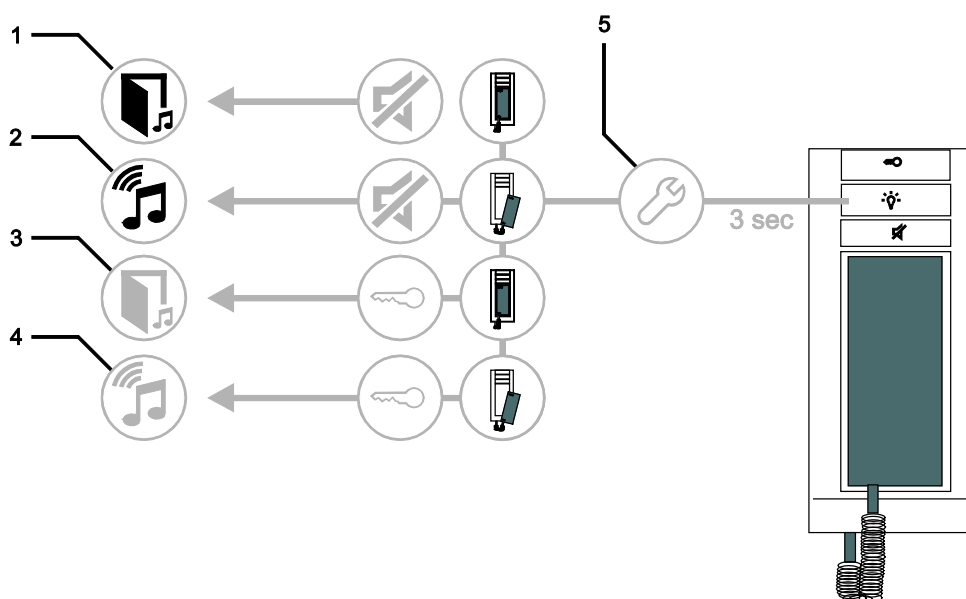


Рис. 3:

№	Функция
1	С помощью данной клавиши при снятой трубке регулируется громкость звукового сигнала для входной двери. – Предусмотрены пять уровней громкости.
2	При неснятой трубке с помощью данной клавиши задается вид звукового сигнала для входной двери. – Всего предусмотрено пять видов звукового сигнала.
3	С помощью данной клавиши при снятой трубке регулируется громкость звукового сигнала для этажной двери. – Предусмотрены пять уровней громкости.
4	При неснятой трубке с помощью данной клавиши задается вид звукового сигнала для этажной двери. – Всего предусмотрено пять различных звуковых сигналов.
5	• Для перехода к настройкам нажмите клавишу "свет" и удерживайте ее около 3 секунд.

5.2.2 Сопротивление внешней цепи

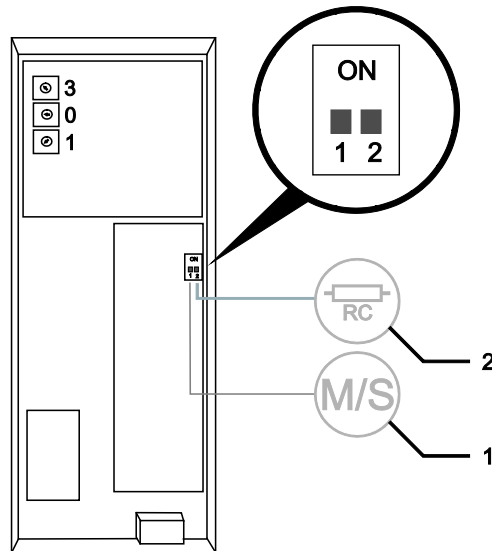


Рис. 4:

- В чистых аудиоустройствах сопротивление внешней цепи (2) всегда должно быть установлено на „OFF“.
- В видеоустройствах или комбинированных (аудио/видео) устройствах сопротивление внешней цепи на конечном устройстве должно быть включено (положение „ON“).

5.2.3 Установки переключателя "Master/Slave"

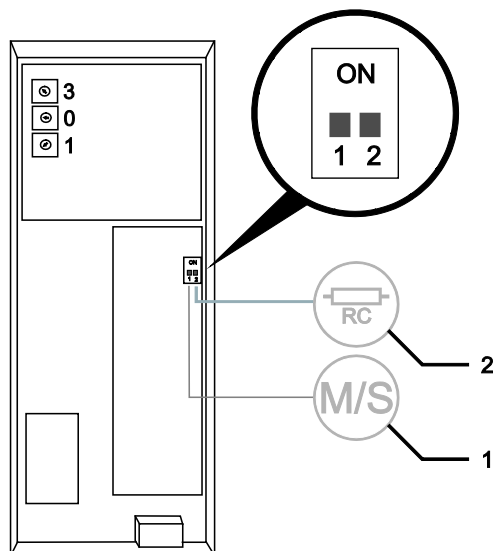


Рис. 5:

В каждой квартире одна из станций должна быть установлена как „Master“ (управляющая). Все остальные внутренние устройства должны иметь статус „Slave“ (управляемые).

Внутренняя станция, настроенная как „Master“ (управляющая)

Установите переключатель „M“(1-1) в положение „ON“.

Все остальные внутренние станции

Установите переключатель „S“(1-2) в положение „OFF“.

6 Технические характеристики

Название	Значение
Рабочая температура	-5 °С ... +40 °С
Температура хранения	-20 °С ... +70 °С
Степень защиты	IP 20
Клеммы однопроводные	2 x 0,6 мм ² – 2 x 1 мм ²
Клеммы тонкопроволочные	2 x 0,6 мм ² – 2 x 0,75 мм ²
Громкость	макс. 80 дБ
Напряжение на шине	28 В- ±2 В

7 Монтаж / установка



Предупреждение

Электрическое напряжение!

Опасность для жизни: электрическое напряжение 230 В.

- Запрещается проводить вместе линии низкого напряжения и напряжения 230 В в одной штепсельной розетке для скрытой проводки!

В случае короткого замыкания существует опасность наличия 230 В на линии низкого напряжения.

7.1 Требования к монтажному персоналу



Предупреждение

Электрическое напряжение!

К установке устройств допускаются только лица, владеющие необходимыми знаниями и навыками в области электротехники.

- При нарушении правил установки вы подвергаете опасности свою жизнь и жизнь пользователей электрооборудования.
- Неправильная установка может повлечь за собой серьезный материальный ущерб (например, в результате пожара).

Минимально необходимые для установки специальные знания и условия:

- Применение „Пяти правил безопасности“ (DIN VDE 0105, EN 50110):
 1. Обесточить;
 2. Заблокировать от повторного включения;
 3. Убедиться в отсутствии напряжения;
 4. Заземлить и замкнуть накоротко;
 5. Укрыть или отгородить соседние детали, находящиеся под напряжением.
- Используйте соответствующее защитное снаряжение.
- Используйте только пригодные инструменты и контрольно-измерительные приборы.
- Выясните тип сети электропитания (система TN, IT или TT), чтобы обеспечить предписанные для него условия подключения (классическое зануление, защитное заземление, необходимые дополнительные меры и т.п.).

7.2 Общие указания по монтажу

- Выполните концевую заделку всех ветвей электросети через подключенное шинное устройство (например, внутреннюю или внешнюю вызывную станцию, системное устройство).
- Не монтируйте системный контроллер рядом с трансформаторами для звонка или другими подключенными источниками питания (во избежание помех).
- Не прокладывайте линии системной шины вместе с линиями напряжения 230 В.
- Не используйте общие кабели в качестве соединительных кабелей для устройств открытия дверей и линий системной шины.
- Избегайте создания переходов между различными типами кабелей.
- В четырех- или многожильных кабелях для системной шины используйте только две жилы.
- При шлейфовании никогда не прокладывайте входящую и исходящую шины внутри одного кабеля.
- Никогда не прокладывайте в одном кабеле внутреннюю и внешнюю шины.

7.3 Монтаж

Монтаж в 2-штырьковых розетках для скрытой проводки стандарта DIN 49073-1

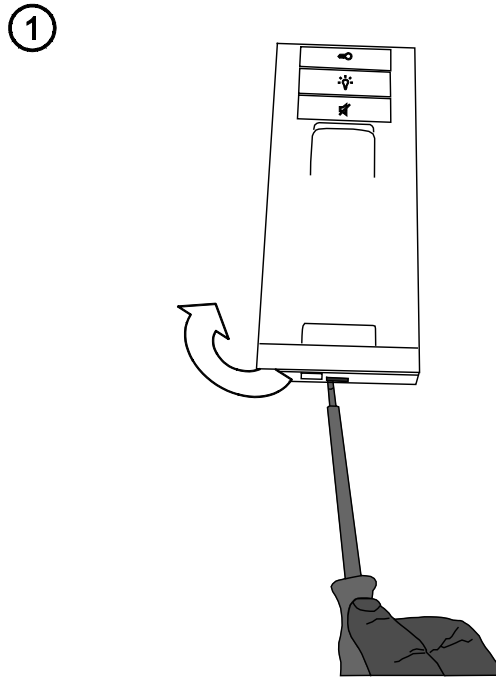


Рис. 6:

1. Откройте корпус внутренней вызывной станции путем прижатия клеммы к нижней стороне устройства.

Видео по разборке устройства перед его монтажом



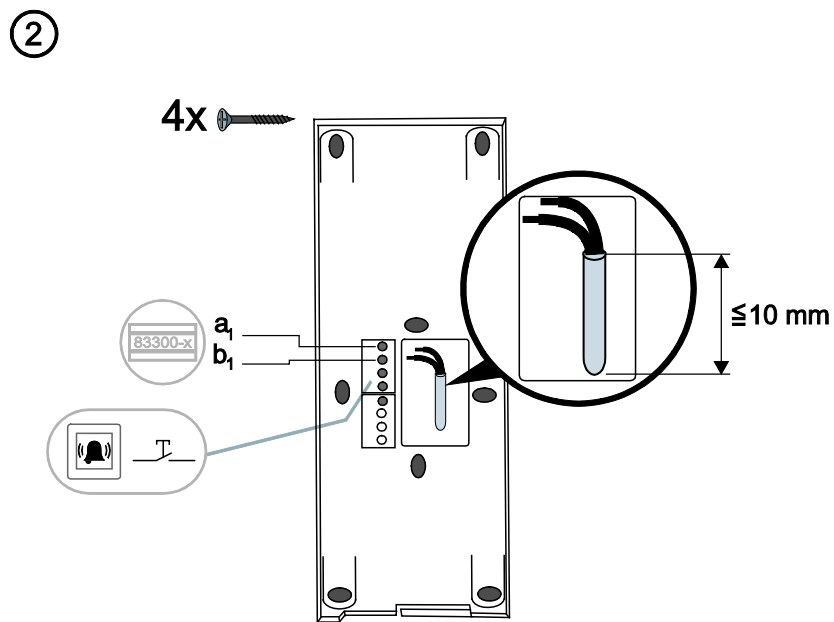


Рис. 7:

2. Закрепите нижнюю часть устройства на стене и закройте ее в соответствии с рисунком. Изолированная область окончания кабеля не должна быть длиннее 10 мм.

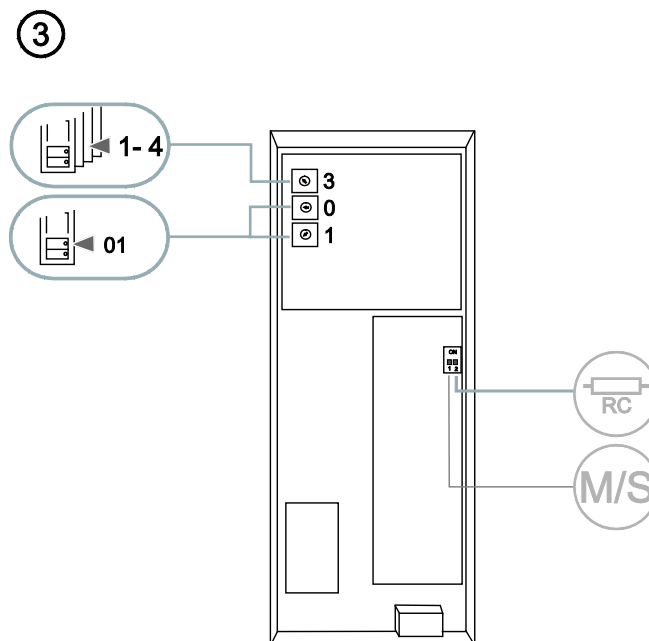


Рис. 8:

3. С помощью поворотного переключателя задайте адрес предпочитаемой внешней вызывной станции, а также адрес внутренней станции (см. главу „Адресация“ на стр. 14).

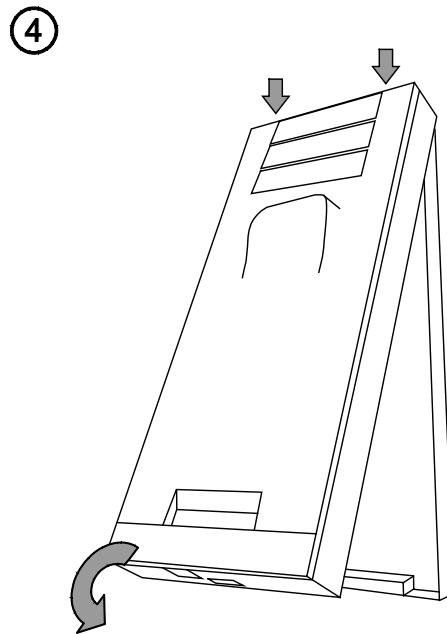
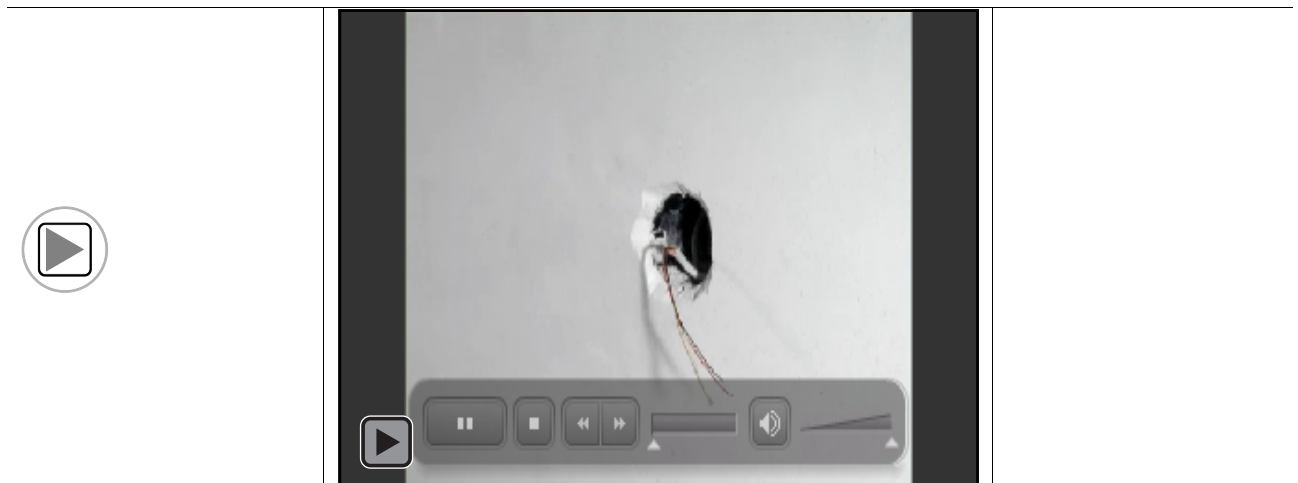


Рис. 9:

4. Установите на нижнюю часть устройства верхнюю. Для этого приложите его верхней стороной к фиксирующим защелкам и надавите снизу в направлении нижней части устройства, до защелкивания.

Внутренняя вызывная станция установлена.

Видео по монтажу устройства



8 Адресация

8.1 Адресация станций

8.1.1 Потенциометры

Перед установкой станции следует выполнить ее адресацию.

Для операции „Адресация“ на тыльной стороне устройств имеются по три потенциометра. На каждом потенциометре можно выставить значения от 0 до 9.

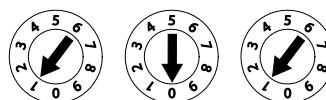


Рис. 10: Потенциометры для настройки станций

Внешняя вызывная станция:

Левый потенциометр (1) на внешней вызывной станции указывает ее адрес.

Следующие два потенциометра (2) указывают адрес **самой верхней** кнопки звонка данной станции. Кнопкам звонка, расположенным под ней, автоматически присваиваются последующие номера (по порядку).

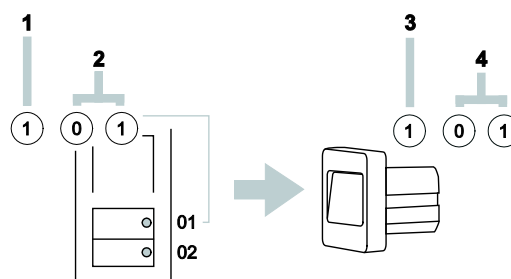


Рис. 11: Функции потенциометров

Внутренняя вызывная станция:

Левый потенциометр (3) внутренней вызывной станции указывает адрес предпочитаемой внешней станции.

Следующие два потенциометра (4) обозначают адрес данной внутренней станции.

8.1.2 Настройка адресов на внешней вызывной станции

Путем настройки адресов на внешних вызывных станциях и относящихся к ним активаторах выключателей происходит их отнесение к одному из четырех входов системы.

Для этого нужно установить потенциометр "Дом / Внешние" в положение от 1 до 4. Данный потенциометр находится на тыльной стороне внешней вызывной станции либо на передней стороне активатора выключателя REG.

8.1.3 Соответствие кнопок звонка на внешней вызывной станции определенным квартирам

Кнопки звонка внешней вызывной станции в порядке сверху вниз или слева направо соответствуют квартирам с адресами 01, 02 и так далее.

Это простое соответствие действует и при наличии в составе системы нескольких внешних вызывных станций. Так, в примере на рис. 13 на стр. 16 кнопка А каждой внешней станции соответствует квартире 01, и так далее.

Эта заводская настройка определяется двумя потенциометрами на тыльной стороне внешней вызывной станции. Средний потенциометр должен находиться в положении „0“, правый - в положении „1“.

8.1.4 Настройка адресов на внутренней вызывной станции

С помощью настройки адреса на внутренней вызывной станции осуществляется ее отнесение к определенной квартире. В рамках одной системы можно выполнить адресацию квартир общим количеством до 99. В каждой из них могут находиться до четырех равноправных внутренних вызывных станций с одним и тем же адресом.

При нажатии соответствующей кнопки звонка вызов будет идти на все четыре внутренние станции. Адрес внутренней вызывной станции (например, „15“) задается с помощью расположенных на ней потенциометров: средний определяет десятки (здесь - „1“), правый - единицы (здесь - „5“). Потенциометры находятся на тыльной / наружной стороне внутренних вызывных станций.

8.1.5 Настройка „Стандартной внешней вызывной станции“

При наличии в составе системы нескольких внешних вызывных станций для внутренних станций следует задать „Стандартную внешнюю вызывную станцию“.

Для этого потенциометр STATION (СТАНЦИЯ) устанавливается на адрес стандартной внешней вызывной станции – в положение от 1 до 4.

Этот потенциометр находится на тыльной стороне внутренних вызывных станций.

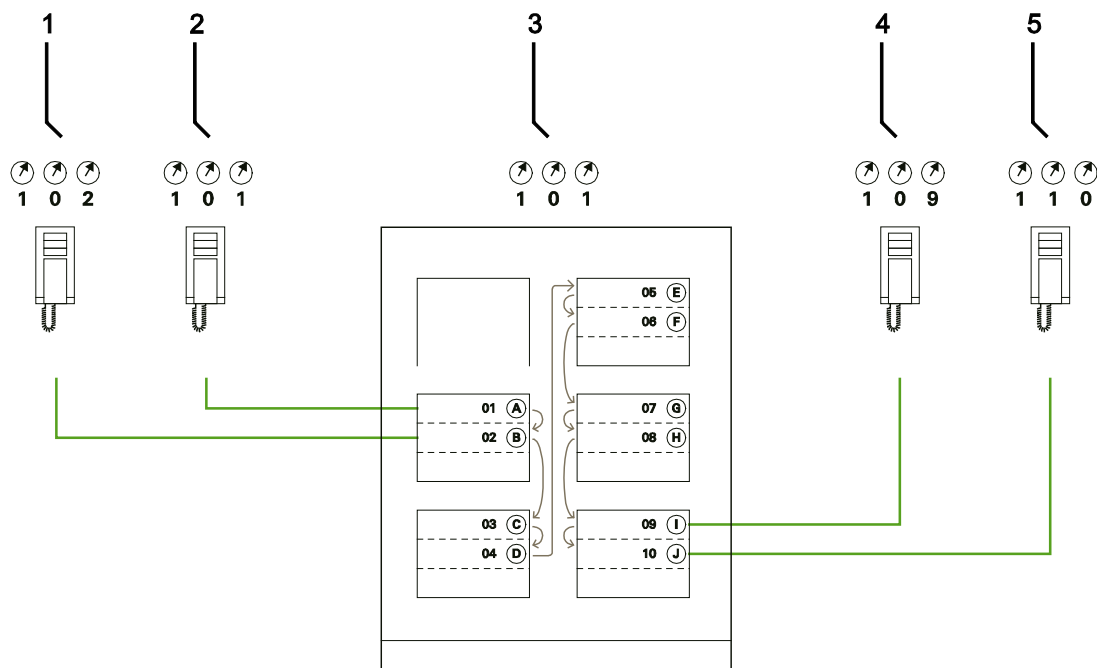


Рис. 12: Заводская настройка соответствия кнопок звонка

№	Название
1	Квартира 01
2	Квартира 01
3	Внешняя вызывная станция
4	Квартира 09
5	Квартира 10

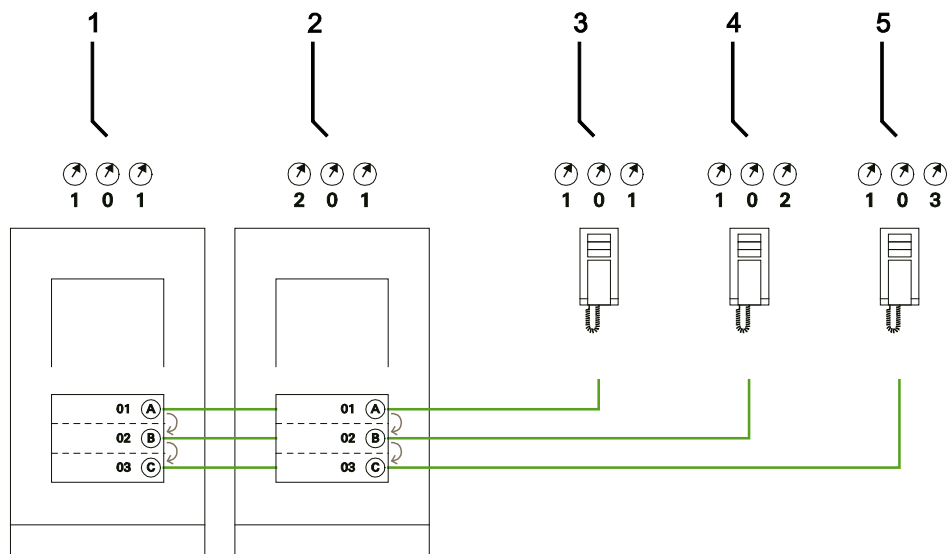


Рис. 13: Несколько внешних вызывных станций с идентичным распределением связей

№	Название
1	Внешняя вызывная станция, главный вход
2	Внешняя вызывная станция, боковой вход
3	Квартира 01
4	Квартира 02
5	Квартира 03

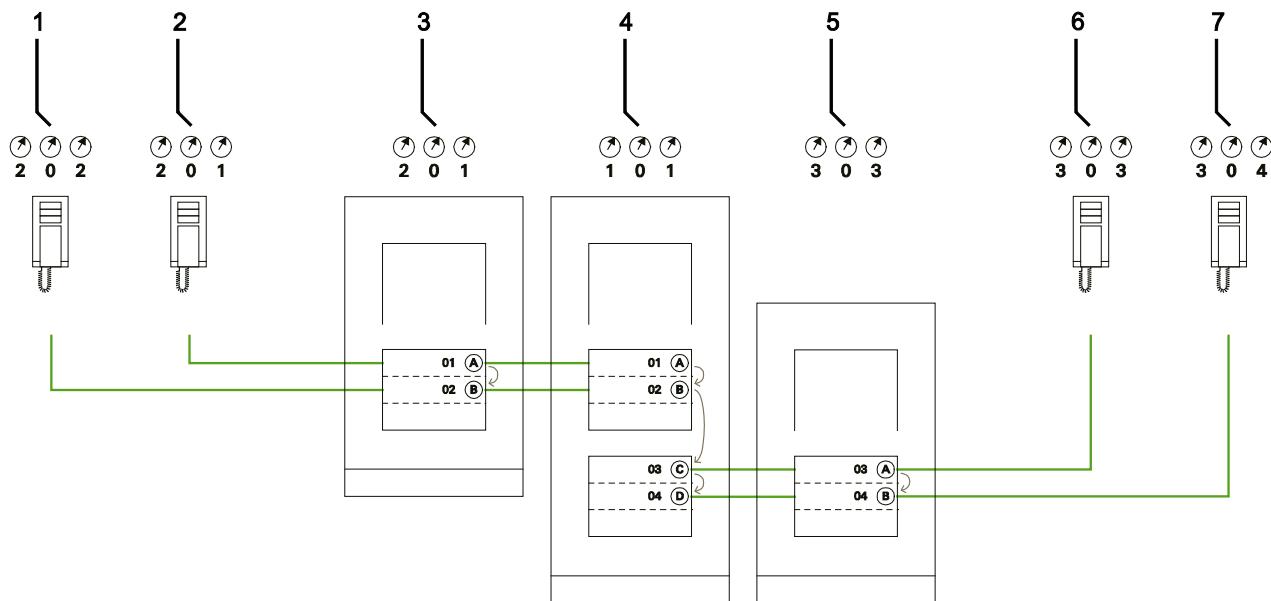


Рис. 14: Несколько внешних вызывных станций с идентичным распределением связей

№	Название
1	Квартира 01
2	Квартира 02
3	Внешняя вызывная станция, левое здание
4	Внешняя вызывная станция, въезд
5	Внешняя вызывная станция, правое здание
6	Квартира 03
7	Квартира 04

8.2 Видео для адресации устройства



Видео по адресации устройства





Название
проекта:

Место монтажа
внешней вызывной
станции:

	
Этаж 02	01

Предприятие группы компаний
ABB-Gruppe

Busch-Jaeger Elektro GmbH

п/я
58505 Lüdenscheid (Люденшайд,
Германия)

Freisenbergstraße 2
58513 Lüdenscheid (Люденшайд,
Германия)

www.BUSCH-JAEGER.de

info.bje@de.abb.com

**Центральная служба отдела
сбыта:**

Тел.: +49 180 5 669900

Факс: +49 180 5 669909

(0,14 цента/минута)

Указание

Оставляем за собой право на внесение технических изменений или изменение содержания данного документа в любой момент без заблаговременного извещения.

При заказе действуют согласованные детальные описания. ABB не несет ответственность за возможные ошибки или неполноту сведений в данном документе.

Сохраняем за собой все права на данный документ и содержащиеся в нем темы и изображения. Тиражирование, передача содержания третьим лицам или иное подобное использование содержания, в том числе, отдельных его частей, без предварительного письменного разрешения компании ABB запрещаются.

Copyright© 2011 Busch-Jaeger Elektro GmbH

Все права сохранены.