

Busch-Welcome®

83205-AP-xxx
Wewnętrzna stacja audio ze
słuchawką



1	Bezpieczeństwo	3
2	Zastosowanie zgodne z przeznaczeniem	3
3	Środowisko	3
	3.1 Urządzenia Busch-Jaeger	3
4	Podręcznik użytkownika	3
5	Obsługa	4
	5.1 Normalna praca	4
	5.1.1 Ktoś dzwoni	4
	5.1.2 Nikt nie dzwoni	5
	5.2 Ustawienia urządzenia	6
	5.2.1 Zaprogramowane ustawienia	6
	5.2.2 Opornik końcowy	7
	5.2.3 Ustawianie przełącznika master/slave	8
6	Dane techniczne	9
7	Montaż / instalacja	10
	7.1 Wymogi stawiane instalatorowi	10
	7.2 Ogólne wskazówki montażowe	10
	7.3 Montaż	11
8	Adresowanie	14
	8.1 Adresowanie stacji	14
	8.1.1 Potencjometr	14
	8.1.2 Ustawienie adresu stacji zewnętrznej	14
	8.1.3 Przyporządkowanie przycisków dzwonek stacji zewnętrznej do mieszkania	14
	8.1.4 Ustawienie adresu stacji zewnętrznej	14
	8.1.5 Ustawienie „standardowej stacji zewnętrznej“	15
	8.2 Wideo do adresowania urządzenia	17

1 Bezpieczeństwo



Ostrzeżenie

Napięcie elektryczne!

Zagrożenie życia i niebezpieczeństwo pożaru przez napięcie elektryczne 230 V.

Prace w sieci pod napięciem 230V mogą zostać wykonywane jedynie przez fachowców - elektryków!

- Przed montażem/demontażem odłączyć napięcie sieciowe!

2 Zastosowanie zgodne z przeznaczeniem

Stacja wewnętrzna 83205-AP-xxx stanowi element systemu domofonowego Busch-Welcome® i współpracuje wyłącznie z elementami tego systemu. Urządzenie wolno instalować jedynie w suchych pomieszczeniach.

3 Środowisko



Pamiętać o ochronie środowiska!

Nie wolno wyrzucać urządzeń elektrycznych i elektronicznych z odpadami domowymi.

- Urządzenie zawiera cenne surowce, które można ponownie wykorzystać. Dlatego należy je oddawać do odpowiedniego punktu zbiórki.

3.1 Urządzenia Busch-Jaeger

Cały materiał opakowaniowy i wszystkie urządzenia firmy Busch-Jaeger zostały wyposażone w odpowiednie oznakowania i symbole atestujące przeprowadzenie kontroli w kwestii usuwania ich jako odpady. Materiał opakowaniowy i urządzenia elektryczne oraz ich elementy należy zawsze oddawać do utylizacji w autoryzowanych punktach zbiórki lub zakładach utylizacji odpadów.

Produkty Busch-Jaeger odpowiadają ustawowym wymogom, szczególnie ustawom dotyczącym urządzeń elektrycznych i elektronicznych oraz rozporządzeniu REACH.

(Dyrektywa UE 2002/96/WE WEEE i RoHS 2002/95/WE)

(Rozporządzenie UE REACH i ustawa wykonawcza do rozporządzenia (WE) nr 1907/2006)

4 Podręcznik użytkownika

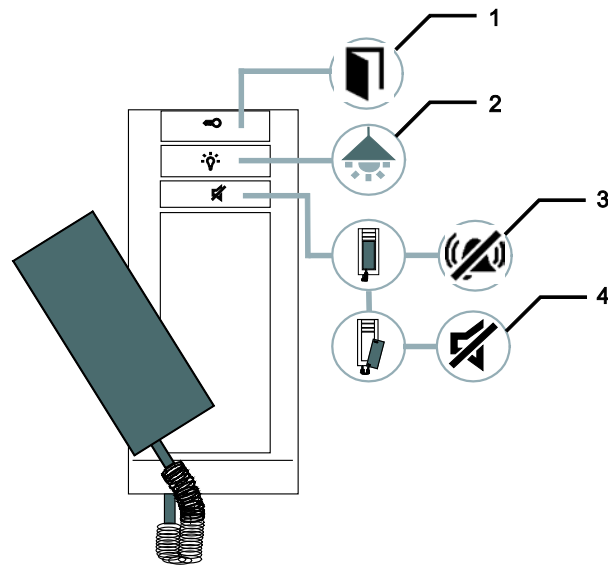
Szczegółowe informacje na temat projektowania instalacji Busch-Welcome® znajdują się w podręczniku użytkownika. Można go pobrać pod adresem: www.Busch-Jaeger.de.

5 Obsługa

5.1 Normalna praca

5.1.1 Ktoś dzwoni

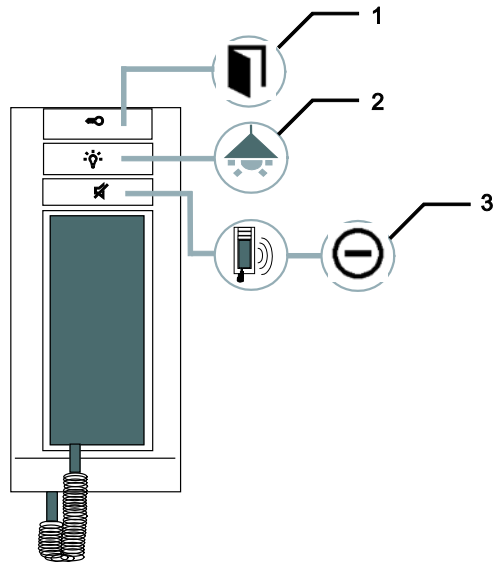
Aby odebrać rozmowę, należy podnieść słuchawkę.



Ilustracja 1:

Nr	Funkcja
1	• Aby otworzyć drzwi, nacisnąć górny przycisk.
2	Aby włączyć oświetlenie, nacisnąć środkowy przycisk.
3	Aby wyłączyć dzwonek, nacisnąć dolny przycisk.
4	• Aby wyciszyć rozmowę, nacisnąć dolny przycisk. – Rozmówca nic nie słyszy. Aby kontynuować rozmowę, nacisnąć dolny przycisk.

5.1.2 Nikt nie dzwoni



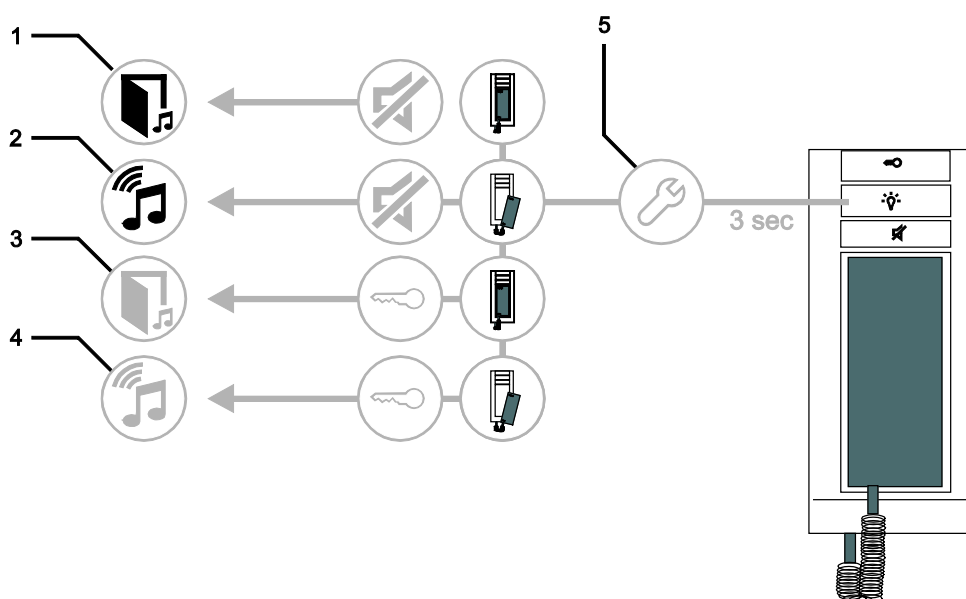
Ilustracja 2:

Nr	Funkcja
1	• Aby otworzyć drzwi, nacisnąć górny przycisk.
2	Aby włączyć oświetlenie, nacisnąć środkowy przycisk.
3	Aby odrzucić rozmowę, nacisnąć na dolny przycisk.

5.2 Ustawienia urządzenia

Obok normalnej obsługi urządzenie można nastawić przyciskami zgodnie ze swoimi życzeniami. W celu przejścia do ustawień urządzenia należy równocześnie nacisnąć górny i dolny przycisk. Poniżej opisane są możliwości ustawiania po przejściu do ustawień urządzenia.

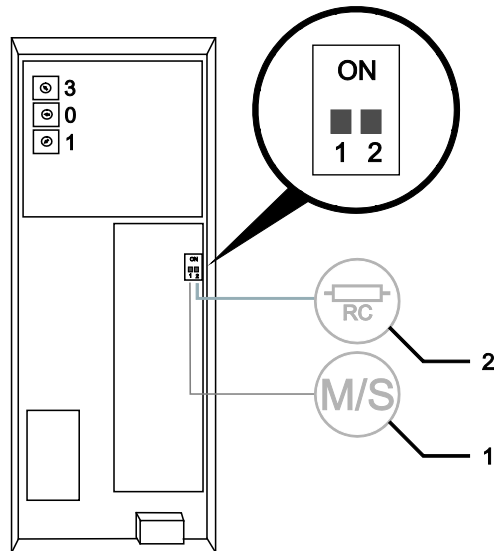
5.2.1 Zaprogramowane ustawienia



Ilustracja 3:

Nr	Funkcja
1	Tym przyciskiem można przy podniesionej słuchawce ustawić głośność dzwonka drzwi do domu. – Do dyspozycji jest pięć głośności.
2	Tym przyciskiem można przy odłożonej słuchawce ustawić rodzaj dzwonka drzwi do domu. – Do dyspozycji jest pięć dźwięków dzwonka.
3	Tym przyciskiem można przy podniesionej słuchawce ustawić głośność dzwonka drzwi na piętrze. – Do dyspozycji jest pięć głośności.
4	Tym przyciskiem można przy odłożonej słuchawce ustawić rodzaj dzwonka drzwi na piętrze. – Do dyspozycji jest pięć dźwięków dzwonka.
5	• W celu przejścia do ustawień urządzenia należy przez trzy sekundy naciskać przycisk oświetlenia.

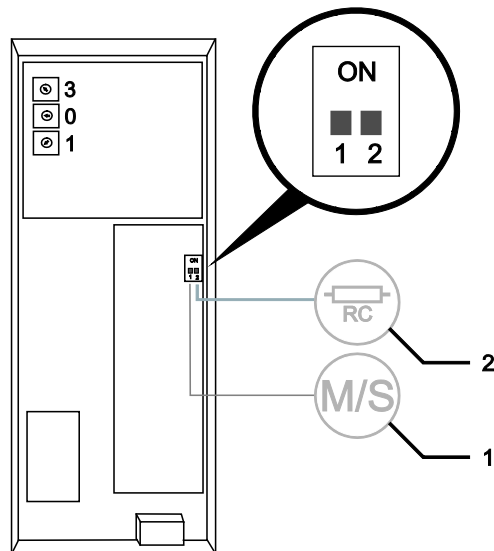
5.2.2 Opornik końcowy



Ilustracja 4:

- W instalacjach wyłącznie audio zawsze ustawiać opornik końcowy (2) na 'OFF'.
- W instalacjach wideo lub mieszanych instalacjach audio i wideo opornik końcowy w ostatnich urządzeniach odgałęzienia ustawiać na 'ON'.

5.2.3 Ustawianie przełącznika master/slave



Ilustracja 5:

W każdym mieszkaniu jedna stacja musi być ustawiona jako "master". Wszystkie inne wewnętrzne stacje w tym mieszkaniu muszą być ustawione na „slave”.

Wewnętrzna stacja ustawiona na „Master”

Ustawić przełącznik „M”(1-1) na „ON”.

Wszystkie inne stacje wewnętrzne

Ustawić przełącznik „S”(1-2) na „OFF”.

6 Dane techniczne

Nazwa	Wartość
Temperatura robocza	-5 °C – +40 °C
Temperatura składowania	-20 °C – +70 °C
Stopień ochrony	IP 20
Zaciski do przewodów jednodrutowych	2 x 0,6 mm ² – 2 x 1 mm ²
Zaciski do przewodów cienkodrutowych	2 x 0,6 mm ² – 2 x 0,75 mm ²
Głośność	maksymalnie 80 dB
Napięcie magistrali	28 V- ±2 V

7 Montaż / instalacja



Ostrzeżenie

Napięcie elektryczne!

Zagrożenie życia i przez napięcie elektryczne 230 V.

- Przewodów niskonapięciowych i 230 V nie wolno układać razem w jednej puszcze podtynkowej!
W przypadku zwarcia istnieje niebezpieczeństwo wystąpienia napięcia 230 V w przewodach niskonapięciowych.

7.1 Wymogi stawiane instalatorowi



Ostrzeżenie

Napięcie elektryczne!

Urządzenie wolno instalować jedynie osobom posiadającym konieczną wiedzę i doświadczenie w dziedzinie elektrotechniki.

- Niefachowa instalacja zagraża życiu instalatora i użytkowników instalacji elektrycznej.
- Niefachowa instalacja może prowadzić do ciężkich szkód rzeczowych, na przykład pożaru.

Wymagana wiedza fachowa i warunki instalacji to przynajmniej:

- Stosować „pięć zasad bezpieczeństwa“ (DIN VDE 0105, EN 50110):
 1. Odłączyć od sieci.
 2. Zabezpieczyć przed ponownym włączeniem.
 3. Upewnić się, że urządzenie nie jest pod napięciem.
 4. Uziemić i zewrzeć.
 5. Zakryć lub odgrodzić sąsiednie części znajdujące się pod napięciem.
- Stosować odpowiednie osobiste wyposażenie ochronne.
- Stosować jedynie odpowiednie narzędzia i przyrządy pomiarowe..
- Sprawdzić rodzaj sieci zasilającej (system TN, system IT, system TT) i zapewnić wynikające z tego warunki przyłączenia (klasyczne zerowanie, uziemienie ochronne, wymagane dodatkowe kroki itp.).

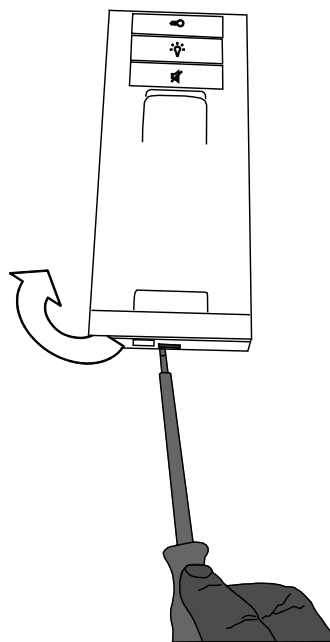
7.2 Ogólne wskazówki montażowe

- Wszystkie odgałęzienia przewodów powinny zostać zakończone podłączonym urządzeniem magistrali (np. stacja wewnętrzna, zewnętrzna lub urządzenie systemowe).
- Nie instalować centrali systemu bezpośrednio obok transformatorów dzwinkowych lub innych urządzeń zasilających (unikanie interferencji).
- Nie układać przewodów magistrali systemowej wspólnie z przewodami 230 V.
- Nie używać wspólnego kabla dla przewodów przyłączowych elektrozaczepów i przewodów magistrali systemowej.
- Unikać przejść między różnymi typami kabli.
- W kablu, który ma cztery lub więcej żył, wolno dla magistrali systemowej wykorzystać tylko dwie żyły.
- Przy łączeniu przelotowym nigdy nie prowadzić przychodzącej i wychodzącej magistrali w jednym kablu.
- Nigdy nie prowadzić magistrali wewnętrznej i zewnętrznej w jednym kablu.

7.3 Montaż

Montaż w 2 puszkach podtynkowych według DIN 49073-1

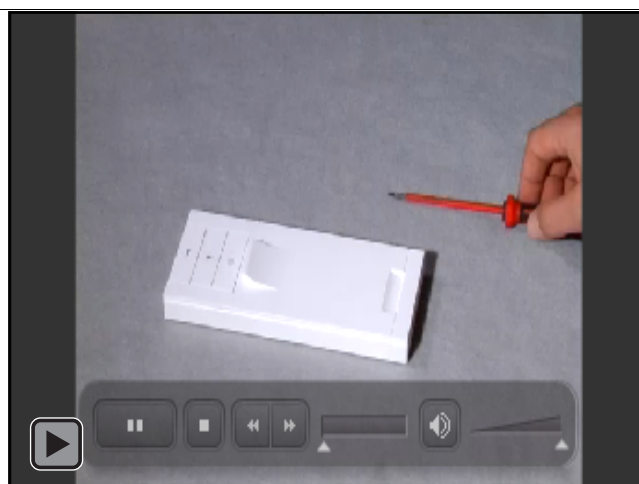
①

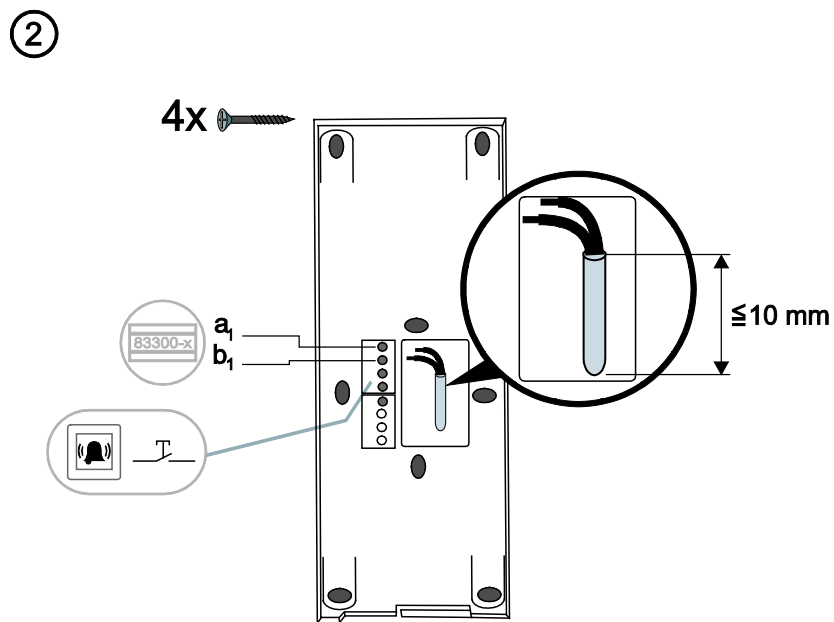


Ilustracja 6:

1. Otworzyć obudowę stacji wewnętrznej przez wciśnięcie zatrzasku na dole urządzenia.

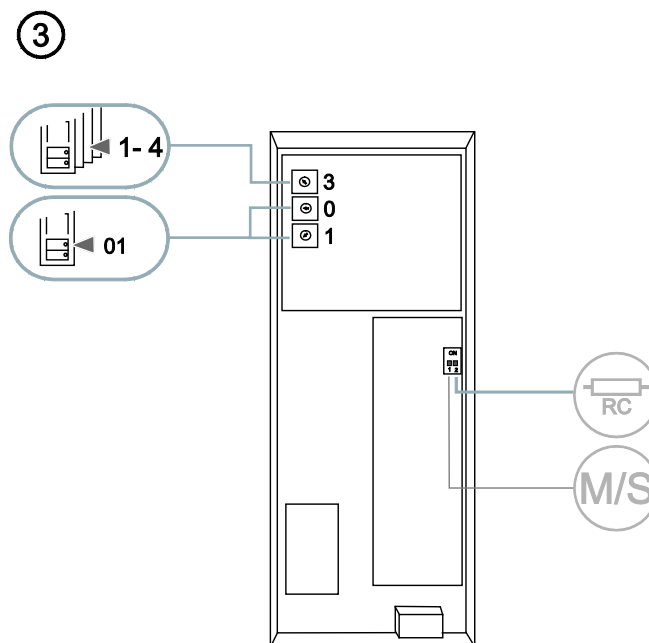
Wideo do rozkładania urządzenia przed jego montażem.





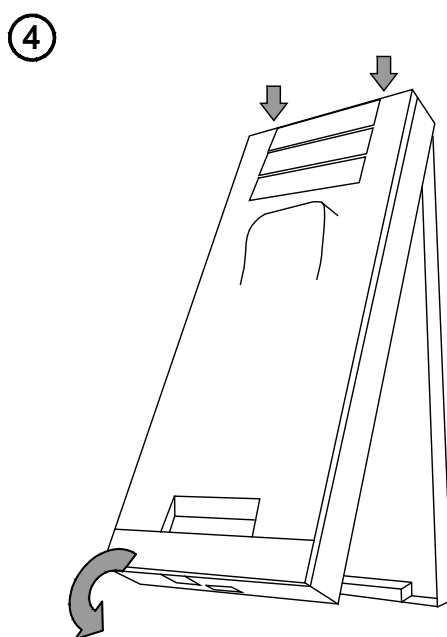
Ilustracja 7:

2. Zamocować dolną część urządzenia na ścianie i podłączyć zgodnie z grafiką.
 - Zaizolowany odcinek kabla nie może być dłuższy niż 10 mm.



Ilustracja 8:

3. Ustawić pokrętkami adres preferowanej stacji zewnętrznej i adres stacji wewnętrznej (patrz rozdział „Adresowanie“ na stronie 14).

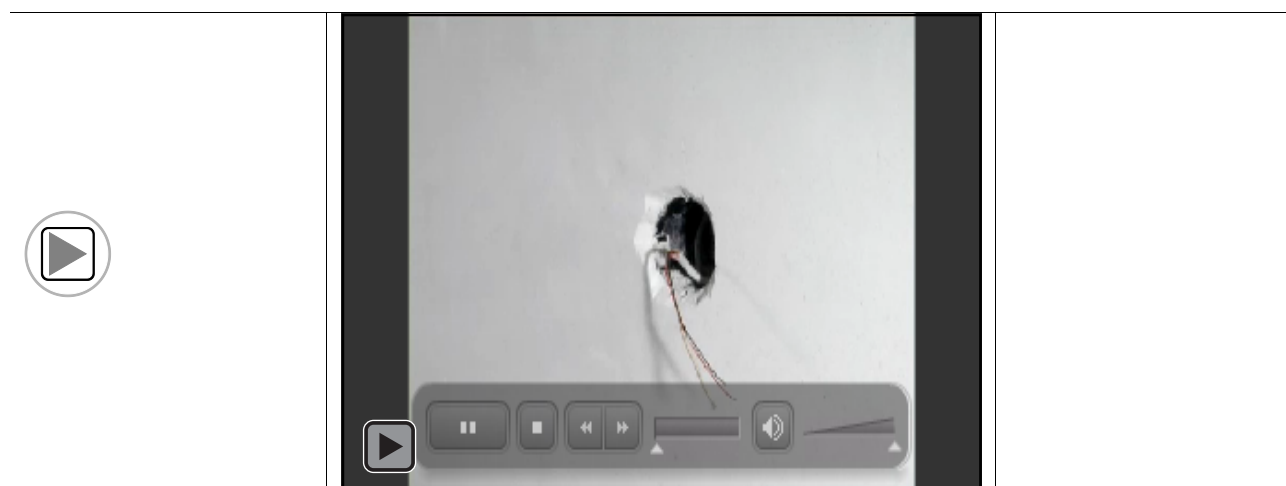


Ilustracja 9:

4. Zatrzasnąć górną część urządzenia na dolnej części. W tym celu położyć górną część urządzenia na noskach zatraskowych i przycisnąć dolną stronę do dolnej części urządzenia, aż zatrząsk zatrzaśnie się.

Stacja wewnętrzna jest teraz zamontowana.

Wideo do montażu urządzenia



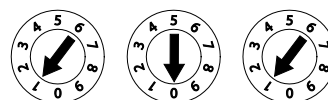
8 Adresowanie

8.1 Adresowanie stacji

8.1.1 Potencjometr

Przed założeniem instalacji należy ją zaadresować.

Do tego „adresowania“ przeznaczone są trzy potencjometry na odwrocie urządzenia. Na każdym potencjometrze można ustawić cyfry 0 do 9.



Ilustracja 10: Potencjometry do ustawiania stacji

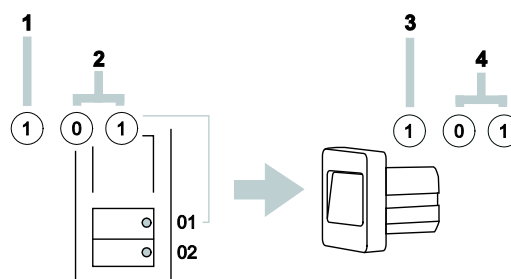
Stacja zewnętrzna:

Lewy potencjometr (1) stacji zewnętrznej podaje adres tej stacji.

Oba następne potencjometry (2) podają adres najwyższego przycisku dzwonka tej stacji. Leżące poniżej przyciski dzwonka będą automatycznie numerowane dalej (po kolei).

Stacja wewnętrzna:

Lewy potencjometr (3) stacji wewnętrznej podaje adres preferowanej stacji zewnętrznej. Dwa kolejne potencjometry (4) podają adres tej stacji wewnętrznej.



Ilustracja 11: Funkcja potencjometrów

8.1.2 Ustawienie adresu stacji zewnętrznej

Ustawienie adresu stacji zewnętrznych i odpowiednich aktorów przełączających drzwi i oświetlenie powoduje ich przydzielenie do jednego z czterech wejść instalacji.

W tym celu należy ustawić potencjometr dom/obszar zewnętrzny na adres 1 do 4. Potencjometr znajduje się na odwrocie stacji zewnętrznej wzgl. na stronie frontowej aktora przełączającego do zabudowy szeregowej.

8.1.3 Przyporządkowanie przycisków dzwonków stacji zewnętrznej do mieszkania

Przyciski dzwonków stacji zewnętrznej przyporządkowane są od góry do dołu względnie z lewej strony do prawej mieszkaniom z adresami 01, 02 itd.

To proste przyporządkowanie obowiązuje także, gdy instalacja ma kilka stacji zewnętrznych. Na przykład na ilustracji 13 na stronie 16 w każdej stacji zewnętrznej mieszkaniu 01 przyporządkowany jest przycisk A itd.

To ustawienie fabryczne zostało dokonane dwoma potencjometrami na tylnej stronie stacji zewnętrznej. Środkowy potencjometr musi znajdować się w położeniu „0” a prawy - „1”.

8.1.4 Ustawienie adresu stacji zewnętrznej

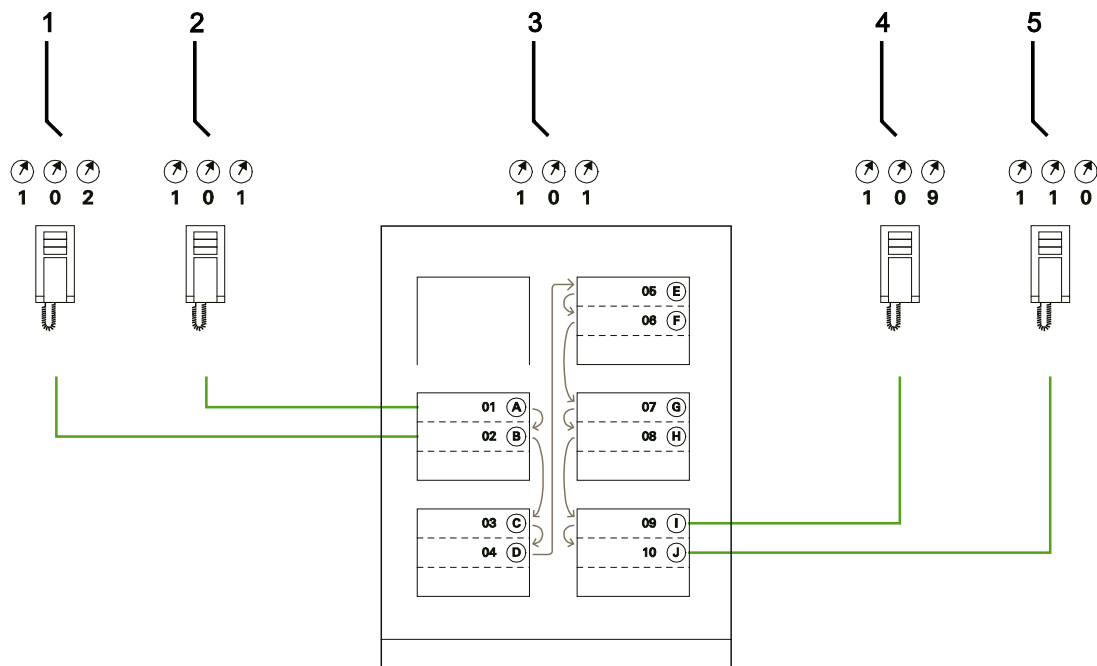
Na stacjach wewnętrznych następuje przyporządkowanie mieszkania przez ustawienie adresu. W jednej instalacji można zaadresować maksymalnie 99 mieszkań. W każdym z nich mogą znajdować się maksymalnie cztery równorzędne stacje wewnętrzne o tym samym adresie.

Naciśnięcie przyporządkowanego przycisku dzwonka powoduje wezwanie czterech stacji wewnętrznych. Adres stacji wewnętrznej (np. „15”) ustawiany jest potencjometrami na stacjach wewnętrznych, przy czym środkowy podaje dziesiątki (tutaj „1”) a prawy jednostki (tutaj „5”). Potencjometry znajdują się na tylnej lub zewnętrznej stronie stacji wewnętrznej.

8.1.5 Ustawienie „standardowej stacji zewnętrznej”

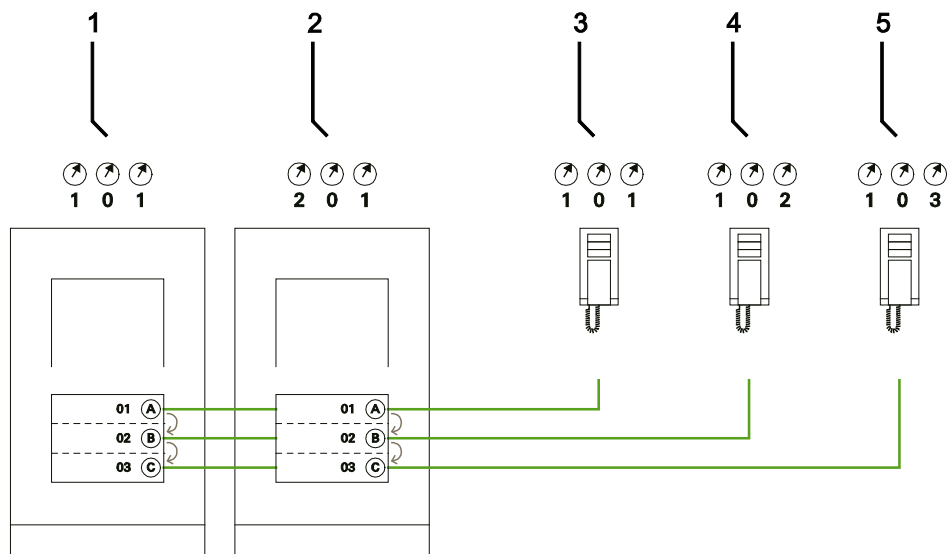
Jeśli instalacja ma kilka stacji zewnętrznych, to na stacjach wewnętrznych należy ustawić „standardową stację zewnętrzną”.

W tym celu należy ustawić potencjometr STACJA na adres standardowej stacji zewnętrznej – między 1 i 4. Potencjometr znajduje się na tylnej stronie stacji wewnętrznej.



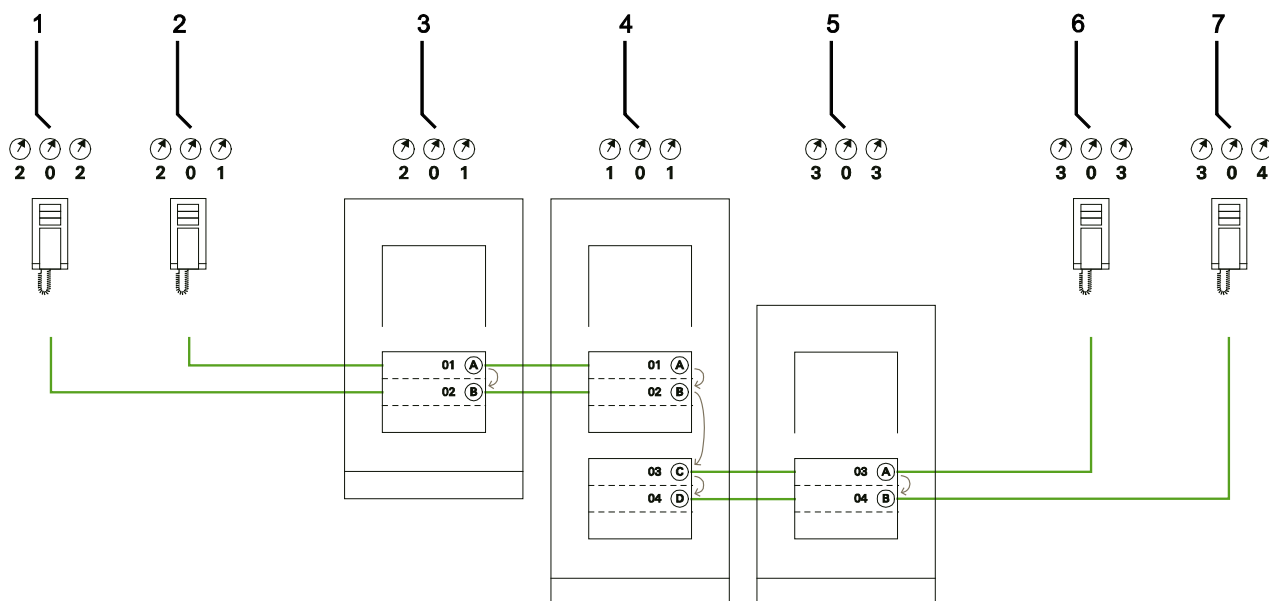
Ilustracja 12: Fabryczne przyporządkowanie przycisków dzwonek

Nr	Nazwa
1	Mieszkanie 01
2	Mieszkanie 01
3	Stacja zewnętrzna
4	Mieszkanie 09
5	Mieszkanie 10



Ilustracja 13: Kilka stacji zewnętrznych z identycznym obłożeniem

Nr	Nazwa
1	Stacja zewnętrzna wejście główne
2	Stacja zewnętrzna wejście dodatkowe
3	Mieszkanie 01
4	Mieszkanie 02
5	Mieszkanie 03



Ilustracja 14: Kilka stacji zewnętrznych z identycznym obłożeniem

Nr	Nazwa
1	Mieszkanie 01
2	Mieszkanie 02
3	Stacja zewnętrzna lewego budynku
4	Stacja zewnętrzna wjazdu do bramy
5	Stacja zewnętrzna prawego budynku
6	Mieszkanie 03
7	Mieszkanie 04

8.2 Wideo do adresowania urządzenia



Wideo do adresowania urządzenia





Nazwa projektu: _____

Miejsce montażu stacji zewnętrznej: _____

 piętro 02	 0101
---	--

Przedsiębiorstwo Grupy ABB

Busch-Jaeger Elektro GmbH

Postfach

58505 Lüdenscheid

Freisenbergstraße 2

58513 Lüdenscheid

www.BUSCH-JAEGER.de

info.bje@de.abb.com

Centralny dział dystrybucji:

Tel.: +49 180 5 669900

Faks: +49 180 5 669909

(0,14 ct/minutę)

Wskazówka

W każdej chwili zastrzegamy sobie możliwość zmian technicznych oraz zmian treści niniejszej broszury bez uprzedzenia.

Przy zamawianiu obowiązują uzgodnione szczegółowo dane. ABB nie przejmuje odpowiedzialności za ewentualne błędy lub niekompletność niniejszej broszury.

Zastrzegamy sobie wszelkie prawa do niniejszej broszury i zawartych w niej tematów i ilustracji.

Powielanie, podawanie do informacji osobom trzecim oraz wykorzystywanie treści, również we fragmentach, jest zabronione bez uprzedniej pisemnej zgody ABB.

Copyright© 2011 Busch-Jaeger Elektro GmbH

Wszelkie prawa zastrzeżone