

Merk	AXOR
Artikelnaam	AXOR Starck Organic tweegreeps wastafelmengkraan 80 met afvoer met trekstang
Art.nr.	12010000
Oppervlakte	chrom
Netto prijs	646,80 EUR

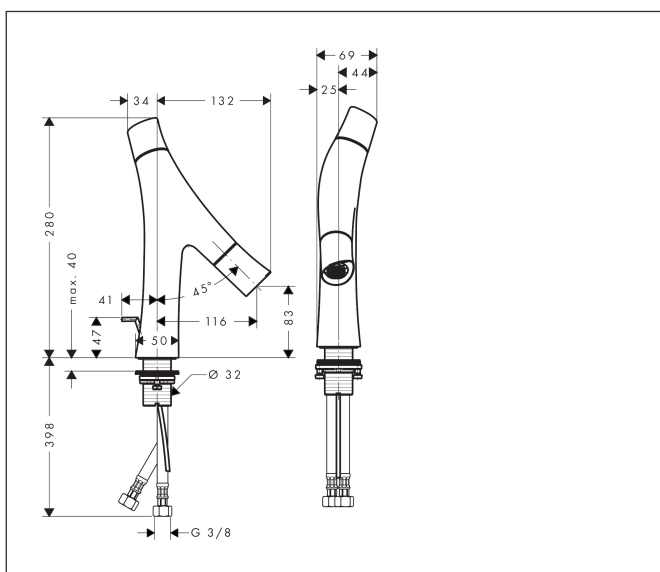
Product foto



Kenmerken

- ComfortZone: 80
- voorsprong uitloop 116 mm
- uitloophoogte: 83 mm
- greepvariant: met cilinder greep
- straalsoort: douchestraal
- maximale doorstroomhoeveelheid bij 3 bar: 3,5 l/min
- Booster waterdoorstroom 5 l/min
- keramisch kardoes voor temperatuurbediening
- keramische schijven voor volumecontrole
- gescheiden bediening van temperatuur en volume
- met geïsoleerde watervoering - zonder contact met nikkel en lood
- pop-up afvoergarnituur G 1 1/4
- EU taxonomie: max 6l/min - draagt substantieel bij aan duurzaamheid

Maat tekeningen



Technologie

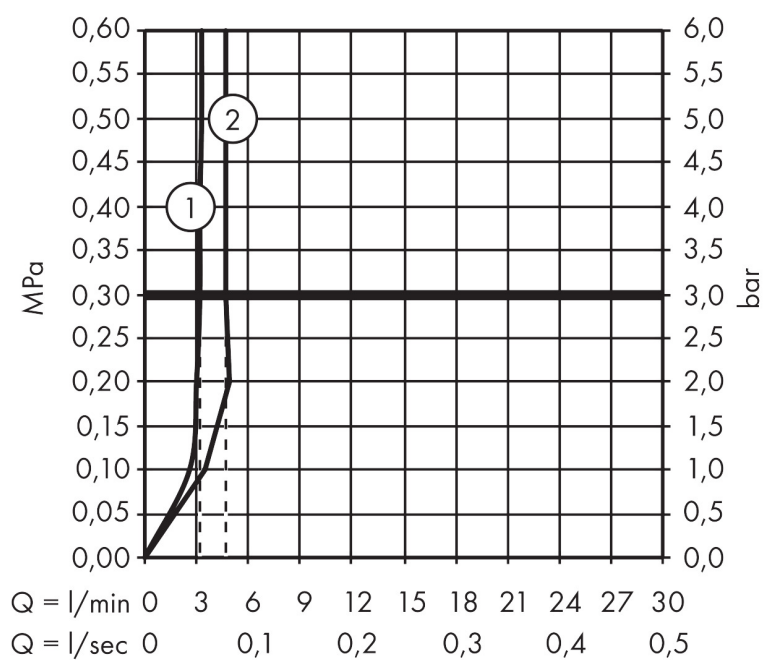


Certificaat



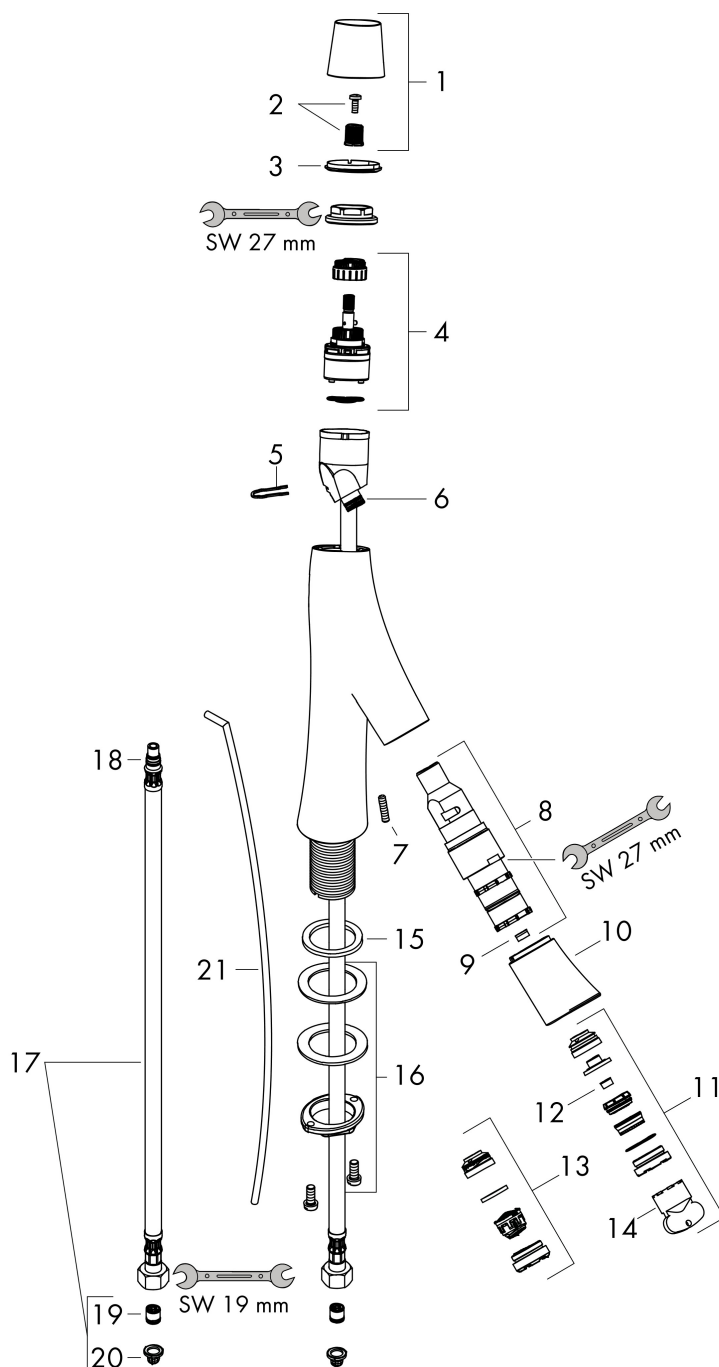
Merk AXOR
Artikelnaam **AXOR Starck Organic** tweegreeps wastafelmengkraan 80 met afvoer met trekstang
Art.nr. 12010000
Oppervlakte chroom
Netto prijs 646,80 EUR

Stroomschema



Merk	AXOR
Artikelnaam	AXOR Starck Organic tweegreeps wastafelmengkraan 80 met afvoer met trekstang
Art.nr.	12010000
Oppervlakte	chromoem
Netto prijs	646,80 EUR

Explosietekening voor bouwjaar: >11/12



Merk	AXOR
Artikelnaam	AXOR Starck Organic tweegreeps wastafelmengkraan 80 met afvoer met trekstang
Art.nr.	12010000
Oppervlakte	chrom
Netto prijs	646,80 EUR

Onderdelen voor bouwjaar: >11/12

Pos	Beschrijving	Art.nr.	Prijs
1	greep	98296000	64,30
2	greepadapter m. schroef	98932000	12,70
3	kleurring koud / warm	98304000	7,70
4	kardoes compl.	98303000	64,30
5	klemhaak	98403000	7,70
6	O-ring 11x1,5	98385000	3,00
7	inbusschroef M5x16	98404000	3,00
8	kardoes bovendeel	98301000	147,60
9	doorstroombegrenzer (3,5 l/min)	98405000	7,70
10	uitloop compl.	98297000	91,50
11	straalschijf	98299000	91,50
12	doorstroombegrenzer (5 l/min)	95311000	4,80
13	perlator M24x1 (7 l/min)	98300000	40,60
14	montagesleutel	95158000	4,80
15	vlakdichting	98749000	4,80
16	schachtbevestigingsset compl. (Ø 32)	13961000	20,40
17	aansluitslang 600 mm M8x0,75 G3/8	95664000	25,70
18	O-ring 7x1,5	98422000	3,00
19	terugslagklep DW 10	96456000	7,70
20	zeefdichting	95291000	10,40
21	trekstang	96923000	25,70
a	afvoergarnituur	94139000	71,40
b	schachtverlenging	13898000	64,30