

Drukkring deel 8 volgens DIN 46320, geschikt voor wartels van kunststof en messing volgens DIN 46320.

Pg

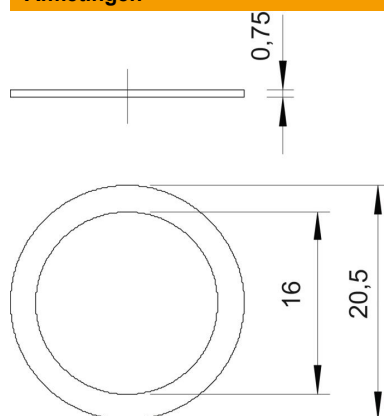
St Staal

GTP galvanisch verzinkt, transparant gepassiveerd

Stamgegevens

Artikelnummer	2027151
Type	107 D PG16 GTP
Omschrijving 1	Drukkring
Fabrikant	OBO
Dimensie	PG16
Materiaal	Staal
Oppervlak	galvanisch verzinkt, transparant gepassiveerd
Oppervlaktenorm	
Kleinste verkoop-eenheid	100
Eenheid van hoeveelheid	Stuk
Gewicht	0,076 kg
Eenheid gewicht	kg/100 st.
CO ₂ -voetafdruk (GWP) van wieg tot poort	0,0051 kg CO ₂ e / 1 Stuk

Afmetingen



Maat D1	20,5 mm
Maat D2	16 mm

Technisch specificatieblad

Drukkring, PG-schroefdraad

Artikelnummer: 2027151



Technische gegevens

Uitvoering	Overige
Geschikt voor schroefdraad PG	16
Binnendiameter	16 mm