

Merk	AXOR
Artikelnaam	<b>AXOR Montreux</b> 3-gats wastafelmengkraan 30 met rechte greep en afvoer met trekstang
Art.nr.	16535000
Oppervlakte	chrom
Netto prijs	830,81 EUR

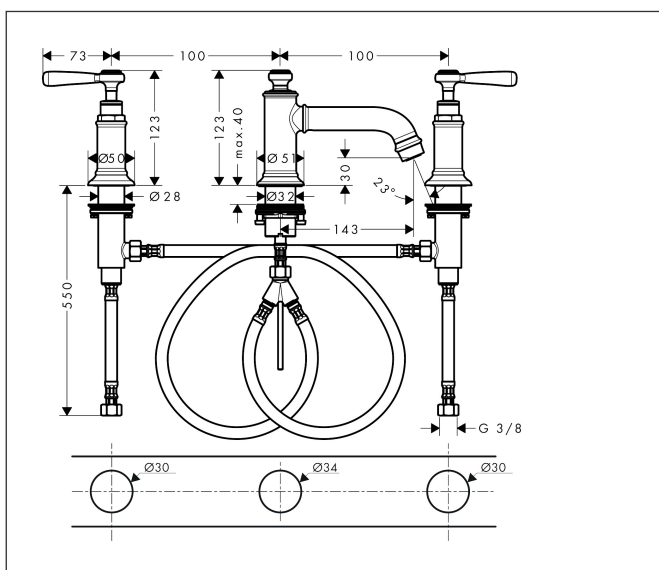
## Product foto



## Kenmerken

- ComfortZone: 30
- voorsprong uitloop 143 mm
- uitloophoogte: 30 mm
- greepvariant: rechte greep
- vaste uitloop
- straalsoort: normale straal
- maximale doorstroomhoeveelheid bij 3 bar: 5 l/min
- keramische kranen warm/koud 90°
- pop-up afvoergarnituur G 1 1/4
- EU taxonomie: max 6l/min - draagt substantieel bij aan duurzaamheid

## Maat tekeningen



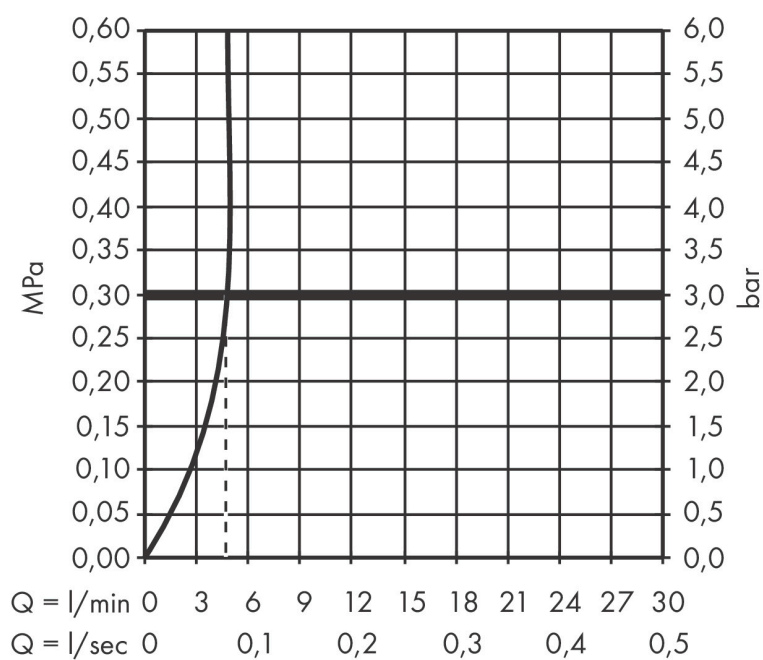
## Technologie



Merk AXOR  
Artikelnaam **AXOR Montreux** 3-gats wastafelmengkraan 30 met rechte greep en afvoer met trekstang  
Art.nr. 16535000  
Oppervlakte chroom  
Netto prijs 830,81 EUR

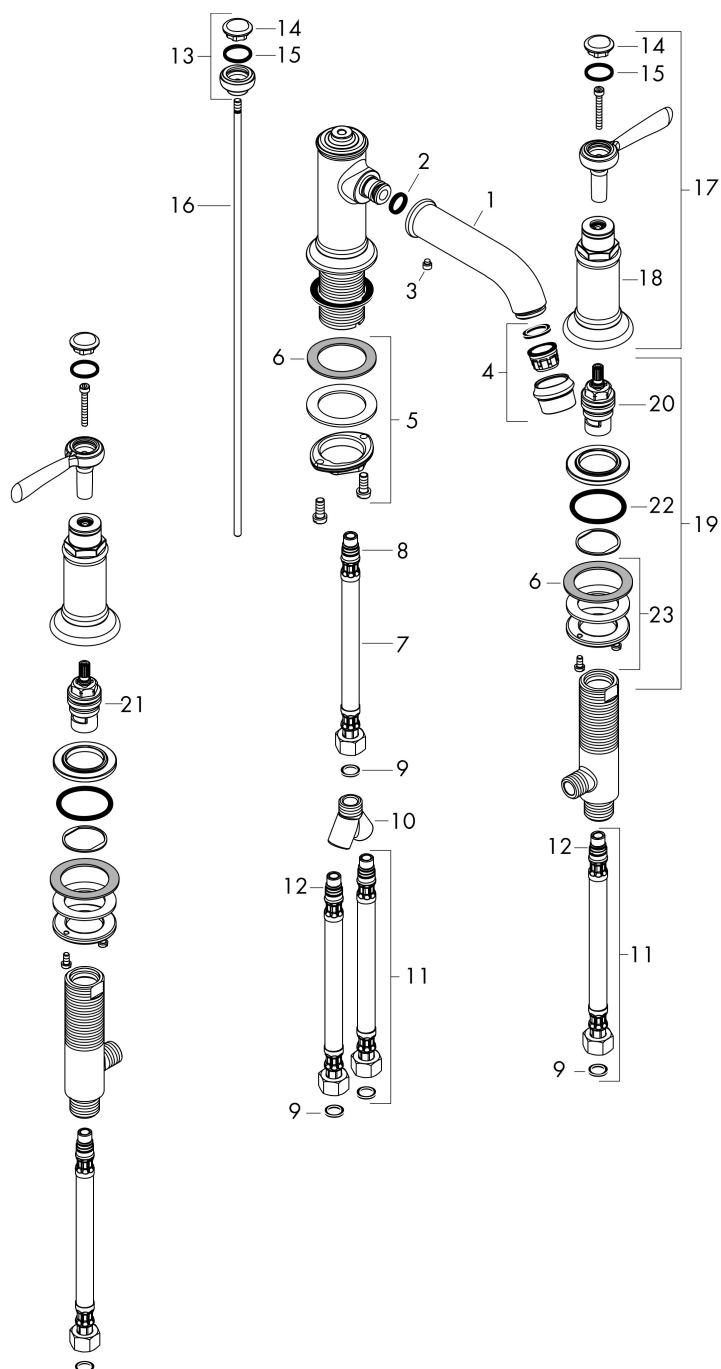
---

## Stroomschema



Merk	AXOR
Artikelnaam	<b>AXOR Montreux</b> 3-gats wastafelmengkraan 30 met rechte greep en afvoer met trekstang
Art.nr.	16535000
Oppervlakte	chromoom
Netto prijs	830,81 EUR

## Explosietekening voor bouwjaar: >01/17



Merk	AXOR
Artikelnaam	<b>AXOR Montreux</b> 3-gats wastafelmengkraan 30 met rechte greep en afvoer met trekstang
Art.nr.	16535000
Oppervlakte	chrom
Netto prijs	830,81 EUR

## Onderdelen voor bouwjaar: >01/17

Pos	Beschrijving	Art.nr.	Prijs
1	uitloop compl.	92978000	40,60
2	O-ring 11x2,5	98487000	3,00
3	inbusschroef M6x5	98447000	3,00
4	perlator M22x1 (5 l/min + 25 l/min)	95381000	52,00
5	schachtbevestigingsset compl. (Ø 34)	95049000	12,70
6	stelring	97548000	3,00
7	aansluitslang 450 mm M8x0,75 G3/8	97206000	25,70
8	O-ring 7x1,5	98422000	3,00
9	dichtingsset	95581000	4,80
10	slangaansluitbocht	97753000	40,60
11	aansluitslang 450 mm M10x1 G3/8	96507000	32,70
12	O-ring 8x1,5	98423000	3,00
13	trekknop	98619000	64,30
14	greepstopset, koud / warm / neutraal	97987000	52,00
15	O-ring 16x2	98133000	3,00
16	trekstang	94067000	16,60
17	greep	16691000	185,60
18	rozet voor greep	97988000	147,60
19	kraaneenheid compl.	92933000	113,70
20	bovendeel links sluitend	94008000	32,70
21	bovendeel rechts sluitend	94009000	32,70
22	O-ring 34x3	98069000	3,00
23	schachtbevestiging voor stopkraan	96078000	25,70
a	afvoergarnituur	94139000	71,40