

Getest volgens EN 60998

Schroefloze klem voor de aansluiting van eenaderige geleiders.

Nom. diameter: 3 x 0,5 mm<sup>2</sup>

5 x 0,5 mm<sup>2</sup> - 2,5 mm<sup>2</sup> massieve ader

5 x 1,5 mm<sup>2</sup> - 2,5 mm<sup>2</sup> starre meerdradige ader

Nom. spanning 450 V

Nom. stroom 24 A

Striplengte: 8-9 mm

Testbpening: fasetester en testpen (max. Ø 2 mm)

Max. toegestane omgevingstemperatuur conform EN 60998: 90°C



**PA** Polyamide

### Stamgegevens

Artikelnummer	2054507
Type	61 525 LGR
Omschrijving 1	Lasklem
Omschrijving 2	Schroefloze klem
Fabrikant	OBO
Dimensie	5x2,5mm <sup>2</sup>
Kleur	lichtgrijs; RAL 7035
Materiaal	Polyamide
Kleinste verkoop-eenheid	100
Eenheid van hoeveelheid	Stuk
Gewicht	0,3 kg
Eenheid gewicht	kg/100 st.

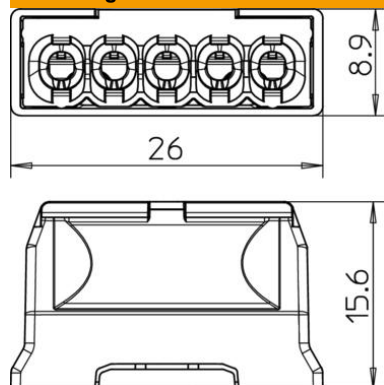
# Technisch specificatieblad

## Steekklem, 5-polig

Artikelnummer: 2054507



### Afmetingen



Lengte	26 mm
Breedte	15,6 mm
Hoogte	8,9 mm

### Technische gegevens

Aansluitbare aderdiameter massief max.	2,5 mm <sup>2</sup>
Aansluitbare aderdiameter massief min.	0,5 mm <sup>2</sup>
Aansluitbare aderdiameter meeraderig max.	2,5 mm <sup>2</sup>
Aansluitbare aderdiameter meeraderig min.	1,5 mm <sup>2</sup>
Aantal klemmen	5
Vlambestendig	volgens VDE 0471/DIN 695 deel 2-1, testtemperatuur 850°C
Geschikt voor flexibele ader	nee
Geschikt voor massieve ader	nee
Geschikt voor meeraderige geleiders	ja
Met bedieningshendels	nee
Nominale doorsnede max.	2,5 mm <sup>2</sup>
Nominale doorsnede min.	0,5 mm <sup>2</sup>
Nominale spanning	450 V
Nominale stroom	24 A
Aantal polen	5
Doorsnede	5 x 0,5 mm <sup>2</sup> - 2,5 mm <sup>2</sup> massieve ader 5 x 1,5 mm <sup>2</sup> - 2,5 mm <sup>2</sup> starre meerdradige ader mm <sup>2</sup>
Temperatuurbereik max.	90 °C
Temperatuurbereik min.	-5 °C