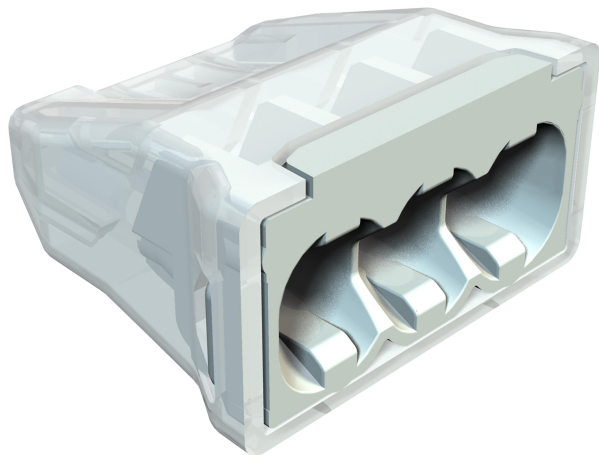


Technisch specificatieblad

Steekklem, 3-polig

Artikelnummer: 2054485



Getest volgens EN 60998
Schroefloze klem voor de aansluiting van eenaderige geleiders.
Nom. diameter:
3 x 0,5 mm² - 2,5 mm² massieve aders
3 x 1,5 mm² - 2,5 mm² starre meerdradige aders
Nom. spanning 450 V
Nom. stroom 24 A
Striplengte: 8-9 mm
Testopening: fasetester en testpen (max. Ø 2 mm)
Max. toegestane omgevingstemperatuur conform EN 60998: -5 tot +90 °C



PA Polyamide

Stamgegevens

Artikelnummer	2054485
Type	61 325 LGR
Omschrijving 1	Lasklem
Omschrijving 2	Schroefloze klem
Fabrikant	OBO
Dimensie	3x2,5mm ²
Kleur	lichtgrijs; RAL 7035
Materiaal	Polyamide
Kleinste verkoop-eenheid	100
Eenheid van hoeveelheid	Stuk
Gewicht	0,135 kg
Eenheid gewicht	kg/100 st.

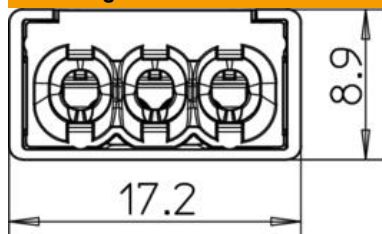
Technisch specificatieblad

Steekklem, 3-polig

Artikelnummer: 2054485



Afmetingen



Lengte	17,2 mm
Breedte	15,6 mm
Hoogte	8,9 mm

Technische gegevens

Aansluitbare aderdiameter massief max.	2,5 mm ²
Aansluitbare aderdiameter massief min.	0,5 mm ²
Aansluitbare aderdiameter meeraderig max.	2,5 mm ²
Aansluitbare aderdiameter meeraderig min.	1,5 mm ²
Aantal klemmen	3
Vlambestendig	volgens VDE 0471/DIN 695 deel 2-1, testtemperatuur 850°C
Geschikt voor flexibele ader	nee
Geschikt voor massieve ader	nee
Geschikt voor meeraderige geleiders	ja
Met bedieningshendels	nee
Nominale doorsnede max.	2,5 mm ²
Nominale doorsnede min.	0,5 mm ²
Nominale spanning	450 V
Nominale stroom	24 A
Aantal polen	3
Doorsnede	3 x 0,5 mm ² - 2,5 mm ² massieve aders 3 x 1,5 mm ² - 2,5 mm ² starre meerdradige aders mm ²
Temperatuurbereik max.	90 °C
Temperatuurbereik min.	-5 °C