

FR Avertissement

Cet appareil peut être utilisé par des enfants âgés d'au moins 8 ans et par des personnes ayant des capacités physiques sensorielles ou mentales réduites ou dénuées d'expérience ou de connaissance, s'ils (si elles) sont correctement surveillé(e)s ou si des instructions relatives à l'utilisation de l'appareil en toute sécurité leur ont été données et si les risques encourus ont été appréhendés. Les enfants ne doivent pas jouer avec l'appareil. Le nettoyage et l'entretien par l'utilisateur ne doivent pas être effectués par des enfants sans surveillance.

Raccordement électrique

L'installation électrique doit être réalisée par un professionnel ayant une formation en électrotechnique.

L'appareil doit être raccordé à un circuit d'alimentation relié à la terre (classe I) et protégé par un disjoncteur différentiel haute sensibilité (30 mA). Raccorder l'appareil au réseau selon les normes du pays. Le raccordement doit servir exclusivement à l'alimentation de l'appareil. Si le câble d'alimentation est endommagé, il doit être remplacé par le fabricant, son service après-vente ou des personnes de qualification similaire afin d'éviter un danger. Les appareils sans prises doivent être connectés à un interrupteur principal sur l'alimentation électrique qui assure la déconnexion de tous les pôles (distance de séparation des contacts de 3 mm minimum).

Débrancher électriquement l'appareil avant toute intervention !

EN Warning

This device may be used by children who are at least 8 years old, by people with reduced physical, sensory or mental capacities or those without knowledge or experience, if they are properly supervised and if the instructions relating to using the device completely safely have been given to them and the associated risks have been understood. Children must not play with the device. Cleaning and maintenance undertaken by the user must not be carried out by unsupervised children.

Electrical connections

The electrical installation must be carried out by a qualified electrical engineer. The device's power supply must be connected to ground (class

I) and protected by a high sensitivity differential circuit breaker (30 mA).

All wiring must conform to BS7671, 1992 requirements for electrical installations. The connection must be used exclusively to provide the power to the product. If the power cord is damaged, it must be replaced by a special cord or assembly available from the manufacturer or customer service team. Devices without plugs must be connected to a main switch on the power supply which disconnects all poles (contact separation distance of at least 3 mm).

Disconnect electrical power before working on the unit!

ES Advertencia

Este aparato puede ser utilizado por niños de edad superior a 8 años y por personas con capacidades físicas, sensoriales o mentales reducidas o con falta de experiencia o conocimientos, siempre que se encuentren bajo vigilancia o si se les proporcionan las instrucciones relativas para el uso seguro del electrodoméstico y sean conscientes de los riesgos a los que se exponen. Los niños no deben jugar con el aparato. Los niños sin vigilancia no pueden encargarse de la limpieza ni del mantenimiento que debe realizar el usuario.

Conexión eléctrica

La instalación eléctrica debe realizarse por un profesional cualificado en electrotécnica. El circuito de alimentación del aparato debe conectarse a tierra (clase I) y protegerse con un diferencial de alta sensibilidad (30 mA). Conecte el dispositivo a la red según las normas del país correspondiente. La conexión debe servir exclusivamente para la alimentación del aparato. Si el cable de alimentación estuviera dañado, deberá ser remplazado por un cable o un mecanismo especial que podrá solicitar a su fabricante o a su servicio de postventa. Los aparatos sin enchufes deben conectarse mediante un interruptor principal a la alimentación eléctrica para garantizar la desconexión de todos los polos (distancia de separación de los contactos de 3 mm como mínimo).

Desconectar eléctricamente antes de cualquier intervención!

PT Advertência

Este aparelho pode ser utilizado por crianças com, pelo menos, 8 anos e por pessoas com capacidades físicas, sensoriais ou mentais reduzidas ou com falta de experiência ou de conhecimentos, desde que sejam corretamente vigiadas ou recebam instruções sobre a utilização do aparelho com total segurança e caso tenham compreendido os riscos associados. As crianças não devem brincar com o aparelho. A limpeza e manutenção pelo utilizador não devem ser realizadas por crianças sem supervisão.

Ligação eléctrica

A instalação eléctrica deve ser realizada por um profissional qualificado. O circuito de alimentação do aparelho deve ser ligado à terra (classe I) e protegido por um disjuntor diferencial de alta sensibilidade (30 mA). Ligar o aparelho à rede eléctrica de acordo com as normas do país. A ligação deve servir exclusivamente para a alimentação do aparelho. Se o cabo de alimentação está danificado, deverá ser substituído pelo fabricante, por seu serviço pós-venda ou pessoas qualificadas, de forma a evitar qualquer risco. Os aparelhos sem fichas devem ser ligados a um interruptor principal na alimentação eléctrica de modo a garantir que todos os polos são desligados (a distância de separação entre contactos deve ser no mínimo de 3 mm).

Desligar a alimentação eléctrica antes de qualquer intervenção!

IT Avvertenza

I bambini di età pari o superiore a 8 anni, le persone con capacità fisiche, sensoriali o mentali ridotte o prive di esperienza e conoscenze possono utilizzare questo apparecchio solo se possono avvalersi di una sorveglianza o di istruzioni preliminari relative a un impiego sicuro dell'apparecchio e se sono consapevoli dei rischi cui vanno incontro. I bambini non devono giocare con l'apparecchio. La pulizia e la manutenzione eseguite dall'utente non devono essere effettuate dai bambini senza supervisione.

Collegamento elettrico

Il lavoro dell'impianto elettrico deve essere effettuato da un professionista qualificato. L'apparecchio deve essere collegato a una cassetta

di giunzione con messa a terra (classe I). Il circuito di alimentazione elettrica deve essere protetto da un disgiuntore differenziale ad elevata sensibilità da 30 mA. Collegare l'apparecchio alla rete elettrica secondo le norme vigenti nel paese. Il collegamento deve essere utilizzato esclusivamente per l'alimentazione elettrica dell'apparecchio. Se il cavo di alimentazione è danneggiato, deve essere sostituito dal produttore, il suo servizio di assistenza postvendita o da personale qualificato, per evitare rischi. Gli apparecchi senza prese devono essere collegati a un interruttore principale di alimentazione che garantisca la disconnessione di tutti i poli (distanza di separazione dei contatti di almeno 3 mm).

Scollegare l'alimentazione elettrica prima di intervenire sull'apparecchio!

TR Warning

Bu cihaz en az 8 yaşındaki çocuklar tarafından fiziksel, duyuşsal veya zihinsel kapasitesi düşük ya da tecrübe veya bilgi sahibi olmayan kişiler tarafından ancak gözetim altında ya da cihazın güvenli kullanımına dair bilgiler kendilerine veriliş olası riskler iyice anlatıldıysa kullanılabilir. Çocuklar bu cihazla oynamamalıdır. Kullanıcı tarafından uygulanan temizlik ve bakım gözetim olmaksızın çocuklar tarafından yapılmamalıdır.

Elektrik bağlantısı

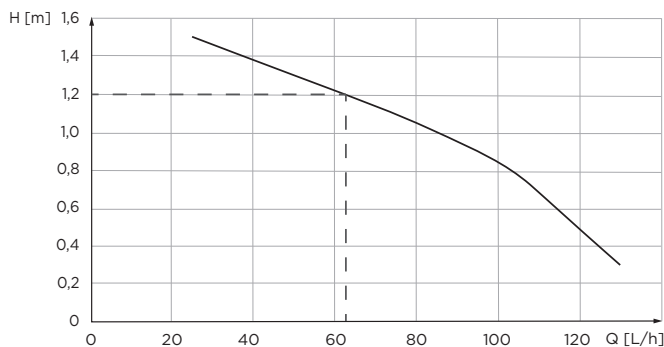
Elektrik bağlantısı, alanında yetkin elektrik personeli tarafından yapılmalıdır. Cihazın besleme devresinin toprak bağlantılı olmalıdır. Cihazın besleme devresinin kaçak akım rölesi ile korunmalıdır (30 mA). Elektrik bağlantısı cihazın kullanıldığı ülkede yürürlükte olan standartlara göre yapılmalıdır. Elektrik bağlantı yalnızca cihaza güç sağlamak için kullanılmalıdır. Güç kablosu zarar görmüşse, olası tehlikelerden kaçınmak için imalatçı, imalatçının yetkili servisi veya benzer nitelikte biri tarafından değiştirilmesi gerekir. Fişli olmayan cihazlar, güç kaynağındaki koruma sigortasına bağlanmalıdır (bağlantılar arasında en az 3 mm'lik mesafe olmalıdır).

Herhangi bir müdahaleden önce cihazın fişini çekin!



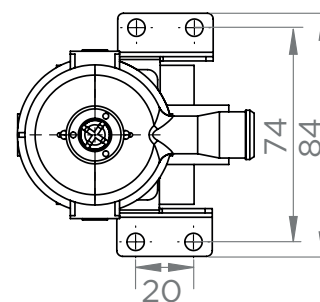
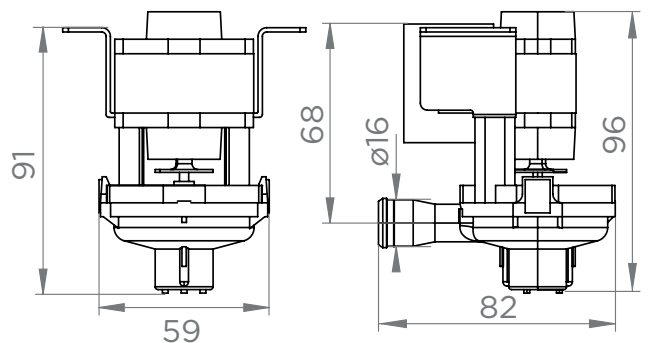


Sanicondens Clim Cassette est une pompe de relevage pour eau de condensation provenant de tous types de climatiseurs jusqu'à 20 kW : cassettes, allèges, plafonniers, gainables... • **Sanicondens Clim Cassette** is a pump used to lift condensation water from air conditioning system until 20 kW: ducted system, cassette air conditioner, etc. • **Sanicondens Clim Cassette** es una bomba elevadora del agua de condensación procedente de los aparatos de aire acondicionado de hasta 20 kW: conductos, retorno multicassette, etc. • **Sanicondens Clim Cassette** é uma bomba de elevação para água de condensação proveniente de sistemas de ar condicionado até 20 kW: condutas, retorno multi-cartucho, etc. • **Sanicondens Clim Cassette** è una pompa di scarico della condensa proveniente da impianti di condizionamento fino a 20 kW: canalizzati, multicassetta, ecc. • **Sanicondens Clim Cassette**, bir klimadan (kanallı, çok kasetli dönüş, vb. 20 kW'a kadar) yoğunlaşma suyu için bir terfi pompasıdır.



--- Hauteur max. conseillée • Recommended height • Altura de evacuación recomendada • Altura de evacuação recomendada • Altezza di scarico consigliata • Tavsiye edilen maks. basma yüksekliği

Débit maximal • Maximum flow rate • Caudal máximo • Caudal máximo • Portata massima • Maks. debi	130 L/h
Hauteur de refoulement maximale • Maximal vertical pumping • Evacuación vertical máx. • Altura de evacuação máx. • Evacuazione verticale max. • Maks. basma yüksekliği	1,5 m
Tension • Voltage • Tensión • Tensão • Tensione • Besleme voltajı	220-240 V
Fréquence • Frequency • Frecuencia • Frequência • Frecuencia • Frekans	50-60 Hz
Puissance absorbée max. P1 • Power consumption P1 • Potencia absorbida máx. P1 • Potência absorvida máxima P1 • Potenza massima assorbita P1 • Motor gücü P1	12 W
Classe électrique • Electrical Class • Clase eléctrica • Classe eléctrica • Classe elettrica • Elektrik koruma sınıfı	II
Niveau sonore à 1 m • Sound level at 1 m • Nivel sonoro a 1 m • Nivel sonoro a 1 m • Livello sonoro a 1 m • 1 m'de ses seviyesi	30 dbA
Indice de protection • IP rating • Índice de protección • Índice de proteção • Indice di protezione • Koruma sınıfı	IPX4
Service • Mode of operation • Modo de funcionamiento • Modo de funcionamento • Servizio • İşletim tipi	S1



1 pompe avec câble d'alimentation de 0,7 m, 1 crépine • 1 pump with 0.7 m supply cable, 1 strainer • 1 bomba con cable de alimentación de 0,7 m, 1 rejilla de aspiración • 1 bomba com cabo de alimentação de 0,7 m, 1 filtro • 1 pompa con cavo di alimentazione da 0,7 m, 1 griglia • 0,7 m güç kablosu ile 1 pompa, 1 saman



Assurez-vous que le climatiseur est hors tension avant tout branchement. Respecter le sens de montage de la pompe. Installer la pompe horizontalement : pas d'inclinaison supérieure à 10°. La volute de pompe est orientable dans 4 directions. Raccorder un tuyau Øint. 16 mm sur la sortie de refoulement. • **Make sure that the air conditioning unit is disconnected from the power supply before any connection.** Make sure the pump is installed in the correct direction. Install the pump horizontally: no incline greater than 10°. The pump volute can be rotated in 4 directions. Connect a flexible hose (inner diameter 16 mm) to the discharge outlet. • **Compruebe que el climatizador esté desenchufado antes de realizar cualquier conexión.** Asegúrese de que la bomba está instalada en la dirección correcta. Instale la bomba horizontalmente: sin inclinación superior a 10°. La voluta de la bomba puede girar en 4 direcciones. Conecte un tubo flexible Øint. 16 mm a la descarga. • **Certifique-se que o aparelho de ar condicionado está desligado da corrente antes de proceder a qualquer ligação.** Certifique-se de que a bomba está instalada na direção correcta. Instale a bomba horizontalmente: nenhuma inclinação superior a 10°. A voluta da bomba pode ser rodada em 4 direcções. Ligue um tubo de Øint. 16 mm à saída de descarga. • **Assicurarsi che il climatizzatore non sia sotto tensione prima dell'installazione.** Assicurarsi che la pompa sia installata nella direzione corretta. Installare la pompa orizzontalmente: nessuna inclinazione superiore a 10°. La voluta della pompa può essere ruotata in 4 direzioni. L'evacuazione va realizzata con un tubo flessibile di diametro interno di 16 mm. • **Herhangi bir bağlantı yapmadan önce, klimanın kapalı olduğundan emin olununuz.** Pompanın doğru yönde monte edildiğinden emin olun. Pompayı yatay olarak monte edin: 10°'den fazla eğim olmamalıdır. **Sanicondens Clim Cassette**'in tahliyesi mutlaka serum hortumu (iç çapı 16 mm olan) yardımıyla gerçekleştirilmelidir.



Sanicondens Clim Cassette est garanti 2 ans pièces et main d'œuvre, sous conditions d'installation et d'utilisation correctes. • **Sanicondens Clim Cassette** is guaranteed for 2 years for parts and labour, subject to correct installation and use of the unit. • **Sanicondens Clim Cassette** está garantizado durante tres años a partir de la fecha de compra, a condición de que se instale y use de acuerdo al presente manual. • **Sanicondens Clim Cassette** O aparelho tem a garantia de dois anos a partir da sua data de compra sujeita a uma instalação e uso em conformidade com as instruções. • **Sanicondens Clim Cassette** è garantito due anni dalla data d'acquisto a condizione di una installazione e un utilizzo conformi alle presenti istruzioni. • **Sanicondens Clim Cassette**, satın alındığı tarihten itibaren bu kılavuza uygun olarak kurulum, kullanım ve bakıma tabi olmak üzere iki yıl garanti altındadır.