

Technisch specificatieblad

Universele steekklem, 2-polig

Artikelnummer: 2054450



Getest volgens EN 60998

Schroefloze klem voor de aansluiting van elektrische geleiders. Het soort geleider kan naar keuze soepel, meerdrads of massief zijn.

Bij het gebruik van massieve geleiders is openen van de losmaakhendel niet nodig. De ader kan direct in de klem worden gestoken.

Maak voor het uittrekken van de ader eenvoudig de losmaakhendel open. De ader kan dan probleemloos worden uitgetrokken.

Nom. diameter:

2 x 0,2 - 2,5 mm² meeraderige/massieve ader

Nom. spanning 450 V

Nom. stroom 24 A

Striplengte: 9 mm (+1 mm)

Testopening: fasetester en testpen (max. Ø 2 mm) zeer goed toegankelijk aan de bovenkant van de klem

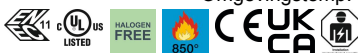
Max. toegestane omgevingstemperatuur conform EN 60998: -5 tot +85°C.

Technische gegevens UL (VS)

Nominale spanning 300 V

Klembereik AWG 24-12

Omgevingstemp. max. 105°C



PC Polycarbonaat

Stamgegevens

| | |
|--------------------------|--------------------------|
| Artikelnummer | 2054450 |
| Type | 61 225 FL |
| Omschrijving 1 | Universele lasklem |
| Omschrijving 2 | 2 starre/flexibele aders |
| Fabrikant | OBO |
| Dimensie | 0,2-2,5mm ² |
| Kleur | Transparant |
| Materiaal | Polycarbonaat |
| Kleinste verkoop-eenheid | 100 |
| Eenheid van hoeveelheid | Stuk |
| Gewicht | 0,2 kg |
| Eenheid gewicht | kg/100 st. |

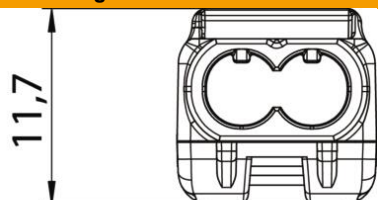
Technisch specificatieblad

Universele steekklem, 2-polig

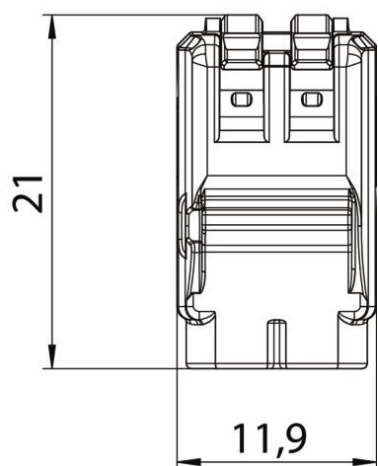
Artikelnummer: 2054450



Afmetingen



| | |
|---------|---------|
| Lengte | 11,9 mm |
| Breedte | 21 mm |
| Hoogte | 11,7 mm |



Technische gegevens

| | |
|---|---|
| Aansluitbare aderdiameter massief max. | 2,5 mm ² |
| Aansluitbare aderdiameter massief min. | 0,2 mm ² |
| Aansluitbare aderdiameter meeraderig max. | 2,5 mm ² |
| Aansluitbare aderdiameter meeraderig min. | 0,2 mm ² |
| Aantal klemmen | 2 |
| Vlambestendig | volgens VDE 0471/DIN 695 deel 2-1, testtemperatuur 850°C |
| Geschikt voor flexibele ader | ja |
| Geschikt voor massieve ader | ja |
| Geschikt voor meeraderige geleiders | ja |
| Kunststof | Thermoplast |
| Met bedieningshendels | ja |
| Nominale doorsnede max. | 2,5 mm ² |
| Nominale doorsnede min. | 0,2 mm ² |
| Nominale spanning | 450 V |
| Nominale stroom | 24 A |
| Aantal polen | 1 |
| Doorsnede | 2 x 0,2 - 2,5 mm ² meeraderige/massieve ader mm ² |
| Temperatuurbereik max. | 85 °C |
| Temperatuurbereik min. | -5 °C |