

Technisch specificatieblad

Buithoekdeksel, voor wandgoot Rapid 80, type 70110

Artikelnummer: 6274210



Buithoek van halogeenvrij PC/ABS voor richtingsverandering van wandgoten Rapid 80 uit de systemen GK, GKH, GS en GA. De hulpstukken zijn variabel van 80° tot 100° instelbaar en inzetbaar voor symmetrische en asymmetrische kanalen.



PC/ABS

Polycarbonaat/acrylnitriël-butadieen-styrol

Stamgegevens

Artikelnummer	6274210
Type	GK-AH70110RW
Omschrijving 1	Buithoek
Omschrijving 2	verstelbaar
Fabrikant	OBO
Dimensie	70x110mm
Kleur	zuiver wit; RAL 9010
Materiaal	Polycarbonaat/acrylnitriël-butadieen-styrol
Kleinste verkoop-eenheid	1
Eenheid van hoeveelheid	Stuk
Gewicht	15 kg
Eenheid gewicht	kg/100 st.
CO ₂ -voetafdruk (GWP) van wieg tot poort	1,2029 kg CO ₂ e / 1 Stuk

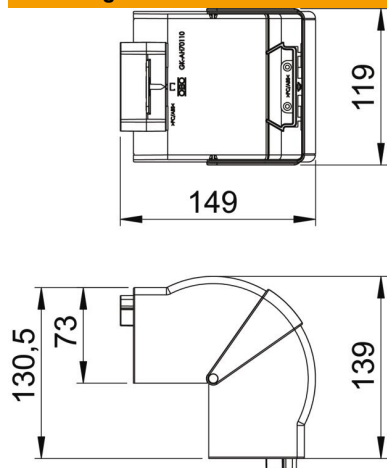
Technisch specificatieblad

Buithoekdeksel, voor wandgoot Rapid 80, type 70110

Artikelnummer: 6274210



Afmetingen



Lengte	130,5 mm
Breedte	119 mm
Hoogte	73 mm

Technische gegevens

Aantal deksels	1
Uitvoering	Hulpstuk
Voor kanaalbreedte	110 mm
Voor kanaalhoogte	70 mm
Halogeenvrij	ja
Kabelklem	nee
Kanaalverbinder	nee
Montagetype van deksels	overlappend
Montagegat in bodem	nee
Dekselbreedte	0 mm
Breedte bovenstuk 2	0 mm
Breedte bovenstuk 3	0 mm
Beschermingsgraad	IP 30
Beschermfolie	nee
Beschermingsgraad IK-code	IK08
Symmetrisch	ja
Temperatuurbereik max.	60 °C
Temperatuurbereik min.	-15 °C
Hoekbereik max.	100 mm
Hoekbereik min.	80 mm