

Regenbrause mit Wandanbindung 400 mm - Bronze gebürstet

TARA

28 659 970



- Ausladung 450 mm
- Regenbrause Ø 400 mm
- PURE RAIN, Durchfluss max. 20 l/min (bei 3 Bar)
- Funktion ab: 12 l/min
- Rosette Ø 60 mm
- Anschluss 1/2"
- mit Antikalk-System

Produktänderung zum 1.4.2024: Durchfluss max. 20l/min

Passt zu META, TARA, VAIA, LISSÉ

Passt zu: TARA, LISSÉ, VAIA, META

| | | |
|--|---------------------------------|---------------|
|  | Bronze gebürstet | 28 659 970-42 |
|  | Chrom | 28 659 970-00 |
|  | Platin gebürstet | 28 659 970-06 |
|  | Platin | 28 659 970-08 |
|  | Dark Chrome | 28 659 970-19 |
|  | Light Gold | 28 659 970-26 |
|  | Light Gold gebürstet | 28 659 970-27 |
|  | Messing gebürstet (23kt Gold) | 28 659 970-28 |
|  | Schwarz matt | 28 659 970-33 |
|  | Champagne gebürstet (22kt Gold) | 28 659 970-46 |
|  | Champagne (22kt Gold) | 28 659 970-47 |
|  | Chrom gebürstet | 28 659 970-93 |
|  | Dark Platinum gebürstet | 28 659 970-99 |

Empfohlenes Zubehör

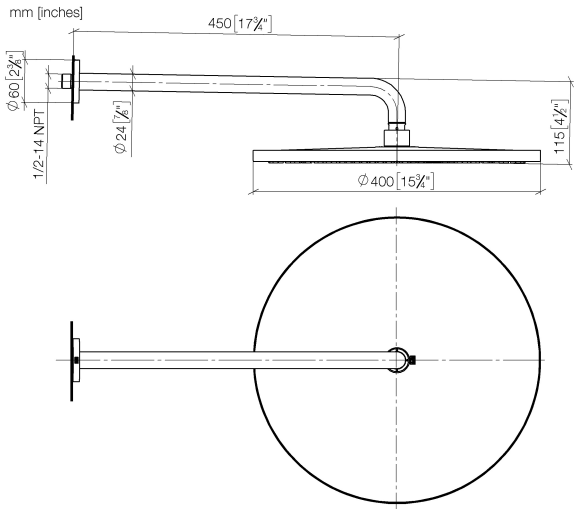


UP-Wandwinkel -

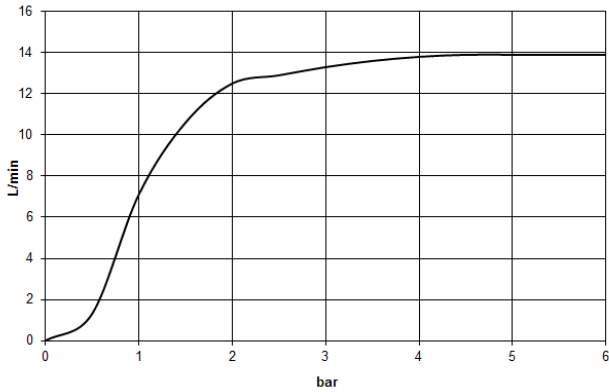
35 085 970 90

- Max. Einbautiefe 163 mm
- Min. Einbautiefe 90 mm

28 659 970



Durchflussdiagramm



Codes & Standards

DIN 4109

EN 1112

ISO 3822

Scottish Water
Byelaws

UK Water Supply
Regulations

Ü-Zeichen



Regenbrause mit Wandanbindung 400 mm - Bronze gebürstet

TARA

28 659 970

Zertifikate

LGA_29

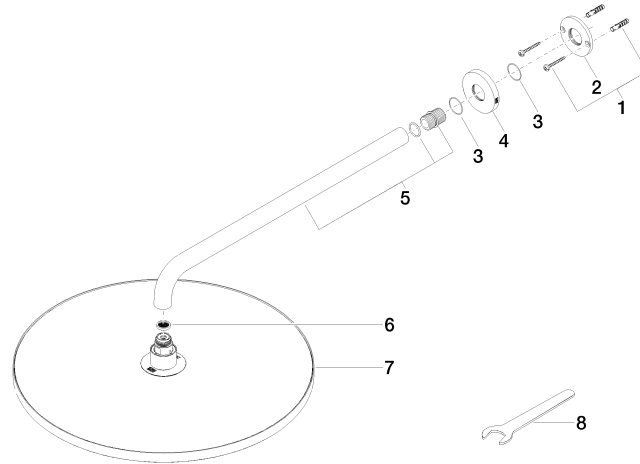
WRAS_2212

DVGW_DW-
6517DN0

LGA_29

28 659 970

Produktversion ab 3/13/2017





Regenbrause mit Wandanbindung 400 mm - Bronze gebürstet

TARA

28 659 970

Ersatzteilstückliste

Produktversion ab 3/13/2017

| Nr. | Artikelnummer | Benennung | Verbaumenge | Lieferzeit |
|-----|--------------------|---------------------------------------|-------------|------------|
| | 04 30 31 032 00 90 | Befestigungssatz Schraube 4 x 35 mm - | 9 | 2 |