

Impulsrelais, compacte bouwvorm



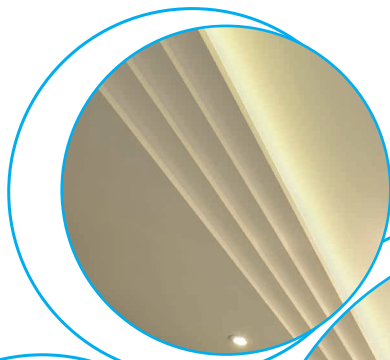
Lichtbesturing
in gangen
(hotels, kantoren
en ziekenhuizen)



Lichtbesturing
in slaapkamers



Lichtbesturing in
woonkamers



SERIE
26

Impulsrelais met 1 of 2 contacten 10 A voor montage in installatiedozen met gescheiden stroomkring voor spoelen en contacten

- 7 versies met verschillende schakelprogramma's
- Open klemmenruimten
- AC spoelen
- Montage achter blindplaat mogelijk
- Cadmiumvrij contactmateriaal

26.0x
Kooiklemmen



* De lampwaarde kan variëren, afhankelijk van het aantal en type lampen. Daarom is het raadzaam om rekening te houden met de inschakelstroom en I² t

Afmetingen zie pagina 5

Contacten

| Aantal contacten | 1 maakcontact | 2 maakcontacten | 1 maak- + 1 verbreekcontact |
|--|--------------------|--------------------|-----------------------------|
| Max. continuïnstroom | A 10 | 10 | 10 |
| Inschakelstroom/nominale max. stroom (I ² t) A/A ² s | 200/16 | 200/16 | 200/16 |
| Nominale spanning | V AC 250 | 250 | 250 |
| Max. schakelvermogen AC1 | VA 2500 | 2500 | 2500 |
| Max. schakelvermogen AC15 | VA 500 | 500 | 500 |
| Nominale lampbelasting: * | | | |
| gloeilamp/halogeen W | 1800 | 1800 | 1800 |
| LED lampen W | 300 | 300 | 300 |
| Opbouw LED armaturen W | 600 | 600 | 600 |
| LED strips W | 2000 | 2000 | 2000 |
| Halogeen of LED met elektronische driver W | 1000 | 1000 | 1000 |
| Min. schakelbelasting | mW 500 | 500 | 500 |
| Contactmateriaal standaard | AgSnO ₂ | AgSnO ₂ | AgSnO ₂ |

Spoel

| | | | | |
|---------------------------------------|-----------------------|--|--|--|
| Leverbare | V AC (50/60 Hz) | 12 - 24 - 110 - 230 | 12 - 24 - 110 - 230 | 12 - 24 - 110 - 230 |
| nominaal spanningen (U _N) | V DC | — | — | — |
| Nominaal vermogen AC | VA (50 Hz) | 4.8 | 4.8 | 4.8 |
| Werkspanningsbereik | AC (50 Hz)/AC (60 Hz) | (0.8...1.1)U _N / (0.85...1.1)U _N | (0.8...1.1)U _N / (0.85...1.1)U _N | (0.8...1.1)U _N / (0.85...1.1)U _N |
| | DC | — | — | — |

Algemene gegevens

| | | | | |
|--|--------------|------------------------------|------------------------------|------------------------------|
| Mechanische levensduur AC/DC | schakelingen | 300 · 10 ³ | 300 · 10 ³ | 300 · 10 ³ |
| Elektrische levensduur AC1 | schakelingen | 100 · 10 ³ | 100 · 10 ³ | 100 · 10 ³ |
| Min./Max. impulsduur | | 0.1 s/1 h (volgens EN 60669) | 0.1 s/1 h (volgens EN 60669) | 0.1 s/1 h (volgens EN 60669) |
| Max. aantal verlichte drukknoppen (≤ 1 mA) | | 5 | 5 | 5 |
| Isolatiespanning (1.2/50 μs) spoel/contact | kV | — | — | — |
| Omgevingstemperatuur | °C | -40...+40 | -40...+40 | -40...+40 |
| Beschermingsgraad | | IP 20 | IP 20 | IP 20 |

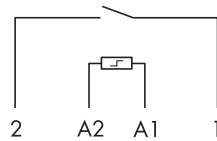
EG-richtlijn/keurmerken (Details op aanvraag)



NEW 26.01



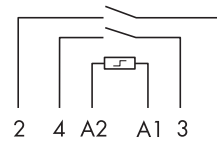
• 1 maakcontact



NEW 26.02/04/05/06/08



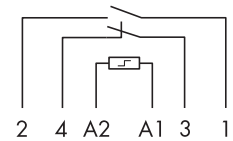
• 2 maakcontacten



NEW 26.03

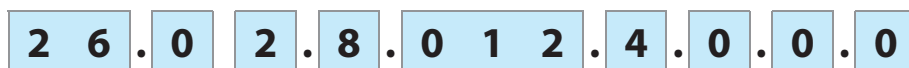


• 1 maak- + 1 verbreekcontact



Bestelvoorbeeld

Voorbeeld: Serie 26, kooiklemmen, 2 maakcontacten voor 10 A, 12 V AC aansluitspanning.



- Serie** —————
 - Type** —————
 - 0 = Kooiklemmen
 - Aantal contacten** —————
 - 1 = 1 maakcontact
 - 2 = 2 maakcontacten
 - 3 = 1 maakcontact + 1 verbreekcontact
 - 4 = 2 contacten, zie schakelprogramma
 - 5 = 2 contacten, zie schakelprogramma
 - 6 = 2 contacten, zie schakelprogramma
 - 8 = 2 contacten, zie schakelprogramma
- Contactmateriaal**
4 = AgSnO₂
 - Nominale spoelspanningen**
Zie spoeltabel
 - Spanningsoort**
8 = AC (50 Hz)

Algemene gegevens

| Isolatie-eigenschappen | | | | | |
|---|-----------------|--------------------------------------|-------------------|-------------------|-------------------|
| Isolatiespanning | | | | | |
| tussen A1-A2 en contacten | V AC | 3000 (1 contact), 2000 (2 contacten) | | | |
| tussen geopende contacten | V AC | 1000 | | | |
| tussen naastliggende contacten | V AC | 2000 | | | |
| Overige gegevens | | 26.01/03/08 | 26.02/04/05/06 | | |
| Warmteafgifte aan de omgeving bij nominale stroom en onbekrachtigde spoel | | | | | |
| W | | 0.9 | 1.8 | | |
| Vastzetkoppel | Nm | 0.5 | 0.5 | | |
| Max. aansluitdiameter | | harde kern | soepele kern | harde kern | soepele kern |
| | mm ² | 1 x 2.5 / 2 x 1.5 | 1 x 2.5 / 2 x 1.5 | 1 x 2.5 / 2 x 1.5 | 1 x 2.5 / 2 x 1.5 |
| | AWG | 1 x 14 / 2 x 16 | 1 x 14 / 2 x 16 | 1 x 14 / 2 x 16 | 1 x 14 / 2 x 16 |

Spoelgegevens

AC uitvoering 50 Hz

| Nominale spanning U _N | Spoel-code | Werkspanningsbereik | | Weerstand R | Nominale stroom I |
|-------------------------------------|------------|---------------------|------------------|----------------|----------------------|
| | | U _{min} | U _{max} | | |
| V | | V | V | Ω | mA |
| 12 | 8.012 | 9.6 | 13.2 | 15 | 420 |
| 24 | 8.024 | 19.2 | 26.4 | 60 | 210 |
| 110 | 8.110 | 88 | 121 | 1400 | 42 |
| 230 | 8.230 | 184 | 253 | 6250 | 20 |

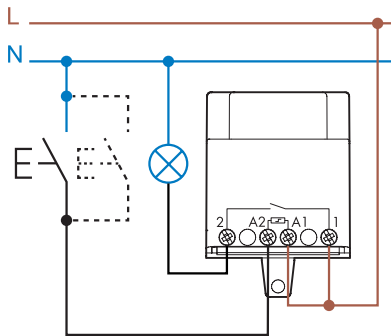
| Type | Schakelprogramma/stappen | | | |
|-------|--------------------------|---|---|---|
| | 1 | 2 | 3 | 4 |
| 26.01 | | | | |
| 26.02 | | | | |
| 26.03 | | | | |
| 26.04 | | | | |
| 26.05 | | | | |
| 26.06 | | | | |
| 26.08 | | | | |

K

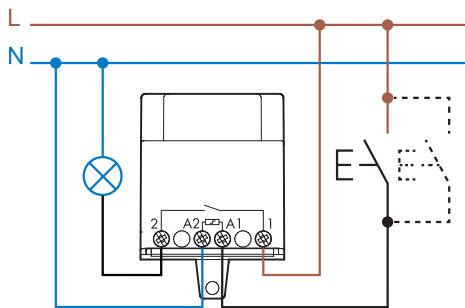
Aansluitschema

Type 26.01

Uitvoering met 1 NO uitgang
3-draads aansluiting

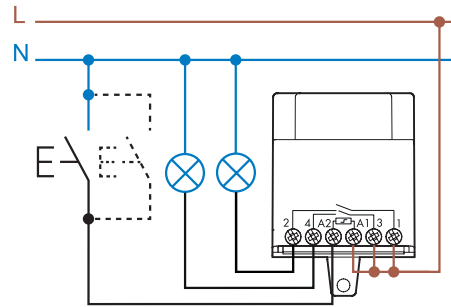


4-draads aansluiting

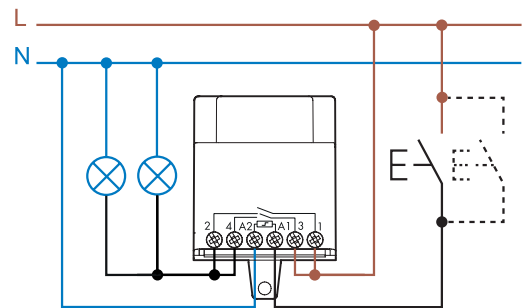


Type 26.0x

Uitvoering met 2 NO uitgangen
3-draads aansluiting

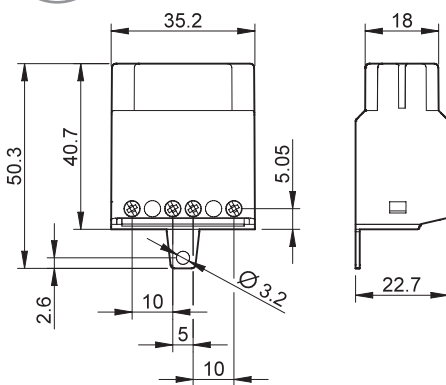


4-draads aansluiting



Afmetingen

Uitvoering met 1 NO uitgang
Kooiklemmen



Uitvoering met 2 NO uitgangen
Kooiklemmen

