

## Technische Daten/ Technical Data

KLUDI A-QA  
Kopfbrause 1 S  
250mm  
DN 15

Artikel- Nr.: 64325N2-00

Oberfläche:  
N2 Brushed Gunmetal PVD

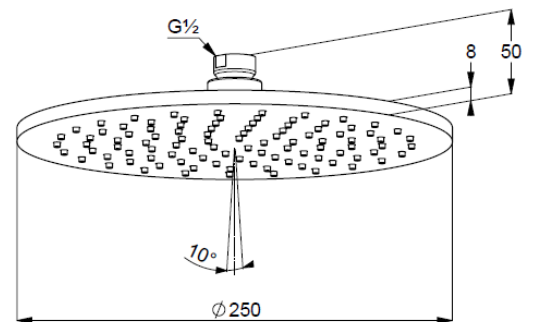
Artikeltext  
Hersteller KLUDI GmbH & Co. KG  
Typ: KLUDI A-QA  
Kopfbrause 1 S  
250mm  
Artikel- Nr.: 64325N2-00

Kopfbrause 1 S  
mit einer Strahlart  
mit Kalkschnellreinigung  
Durchflussmenge bei 3 bar 23 l/min.  
Anschlussgewinde G1/2  
mit Kugelgelenk  
Ø 250mm  
Siebdichtung

### Produktabbildung/ Product picture



### Maßzeichnung/ Dimensional drawing



### Durchfluss/ Flow rate

