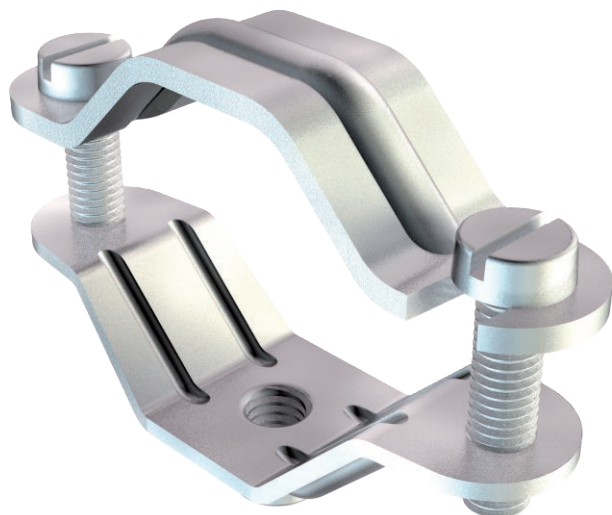


# Technisch specificatieblad

## Schroefafstandsklem, universeel

Artikelnr. 1380427



Met schroefdraad M6.  
Universele klem met groot spanbereik.

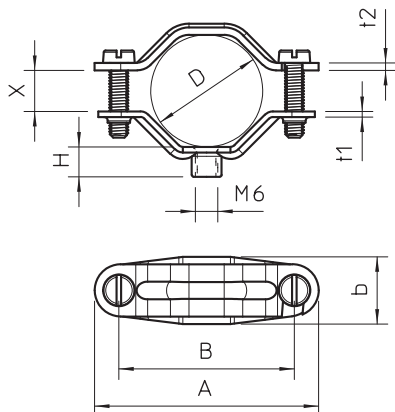


<b>St</b>	Staal
<b>G</b>	galvanisch verzinkt

### Stamgegevens

Bestelnr.	1380427
Type	2072 M6 G
Omschrijving 1	Afstandsklem
Omschrijving 2	met draadaansluiting M6
Dimensie	30-44mm
Materiaal	staal
Materiaal-afk.	St
Oppervlak	galvanisch verzinkt
Oppervlak volgens DIN	EN ISO 19598 / EN ISO 4042
Oppervlak afk.	G
Kleinste verkoop-eenheid (VG)	25 Stuk
Gewicht	5,99 kg/100 st.

### Technische gegevens



Lengte	79,00 mm
Breedte	16,00 mm
Afmeting A	79,00 mm
Afmeting B	64,00 mm
Afmeting b	16,00 mm
Afmeting D	44,00 mm
Afmeting D	44,00 mm
Afmeting H	8,00 mm
Afmeting L	79,00 mm
Afmeting t1	2,00 mm
Afmeting t2	2,00 mm
Afmeting x	15,00 mm
Uitvoering	Gesloten
Type bevestiging	Schroefgat
Geschikt in brandbeveiligingszone	<input type="checkbox"/>
Halogeenvrij	<input type="checkbox"/>
Met kunststof mantel	<input type="checkbox"/>
Gatgrootte	M6 mm
Materiaaldikte	2,00 mm

# Technisch specificatieblad

Schroefafstandsklem, universeel

Artikelnr. 1380427



## Technische gegevens

Schroef	M5 x 22
Spanbereik D	30,00 - 44,00 mm
UV-bestendig	<input checked="" type="checkbox"/>