

# Technisch specificatieblad

Wartel voor platte kabel, PG-schroefdraad Pg16, steengrijs

Artikelnummer: 2012758



Kabelinvoer voor platte kabel in wurgnippelmodel, met PG-schroefdraad conform DIN 40430, beschermingsgraad IP31, met voormonteerde steunafdichtring 107/F.



PE Polyethyleen

## Stamgegevens

Artikelnummer	2012758
Type	106 FL 16 8 19
Omschrijving 1	Wartel voor platte kabel
Fabrikant	OBO
Dimensie	PG16
Kleur	steengrijs; RAL 7030
Materiaal	Polyethyleen
Kleinste verkoop-eenheid	50
Eenheid van hoeveelheid	Stuk
Gewicht	1,006 kg
Eenheid gewicht	kg/100 st.
CO2-voetafdruk (GWP) van wieg tot poort	0,0451 kg CO2e / 1 Stuk

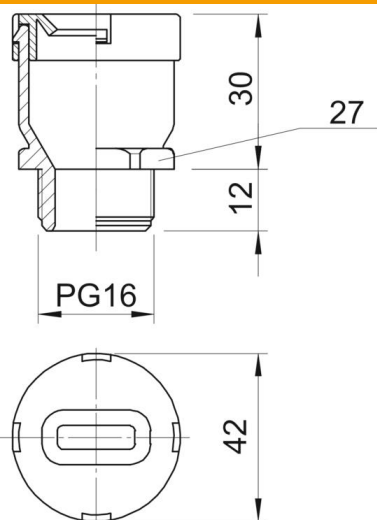
# Technisch specificatieblad

Wartel voor platte kabel, PG-schroefdraad Pg16, steengrijs

Artikelnummer: 2012758



## Afmetingen



Maat D	32,5 mm
Afmeting G	PG16 mm
Maat L	42 mm
Maat L1	12 mm
Maat L2	30 mm

## Technische gegevens

Soort afdichting	Dichtring
Uitvoering	Recht
Doorbuigbescherming	nee
Platte kabel/breedte max.	19 mm
Platte kabel/breedte min.	17 mm
Platte kabel/dikte max.	8 mm
Platte kabel/dikte min.	6 mm
Wartel voor platte kabel	ja
Voor Ex-zone	zonder
Schroefdraad	Pg 16
Soort schroefdraad	PG
Glasvezelversterkt	nee
Meervoudig dichtingsinzetstuk	nee
Met borgmoer	nee
Slagvast	nee
Sleutelwijdte	27
Beschermingsgraad	IP31
Treklastingsmogelijkheid	nee