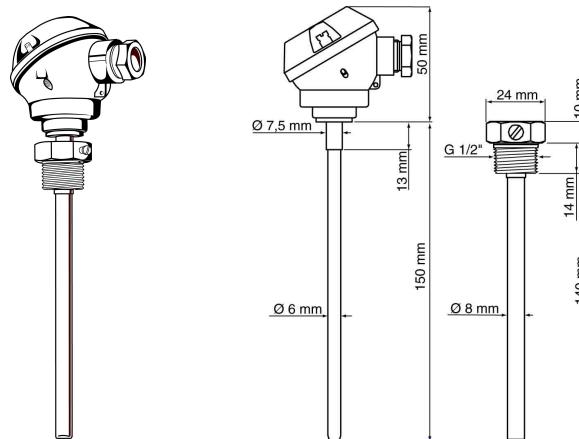


cenvax® TO 6-150D dompeltemperatuuropnehmer 150 mm

De TO 6-150D dompeltemperatuuropnehmer kan worden toegepast voor het meten van de cv water-, tapwater- of zwembadwater-temperatuur. De opnehmer wordt geleverd inclusief dompelbuis.

Technische gegevens

Opnehmer	
Type sensor	NTC
Temperatuurbereik	-20 °C tot 135 °C
Tolerantie	0,2 °C tussen 0 en 70 °C
Materiaal voelerbuis	RVS 316L
Materiaal aansluitknop	Aluminium
Aansluiting	Schroefklem
Beschermingsklasse	IP54
Dompelbuis	
Materiaal	RVS 316L
Schroefdraad	G 1/2" DIN 2999 Conisch
Insteekdiepte	140 mm



Weerstandstabel

Temp. (°C)	Weerstand (Ohm)	Temp. (°C)	Weerstand (Ohm)	Temp. (°C)	Weerstand (Ohm)
-15	36.475	25	5.000	65	1.041
-10	27.665	30	4.028	70	876
-5	21.165	35	3.265	75	739
0	16.325	40	2.663	80	627
5	12.695	45	2.185	85	535
10	9.950	50	1.801	90	457
15	7.885	55	1.493	95	393
20	6.245	60	1.244	100	339