



MASTERCcolour CDM-T



MASTERC CDM-T 250W/830 G12 1CT/12

Serie compacte gasontladingslampen met hoge lichtopbrengst en optimale kleurstabiliteit gedurende de gehele levensduur, voor sprankelende lichteffecten.

Waarschuwingen en veiligheid

- Alleen te gebruiken in volledig gesloten armaturen, zelfs tijdens testen (IEC 61167, IEC 62035, IEC 60598)
- De armatuur moet hete lamponderdelen bij elkaar kunnen houden als de lamp breekt
- Regel-VSA moet voorzien zijn van eindelevensduurbescherming (IEC 61167, IEC 62035)
- Lampen mogen gebruikt worden met elektronische of elektromagnetische VSA's, behalve de 35 W/942- en 20 W-lampen, die gebruikt moeten worden met elektronische VSA's.
- Het is uiterst onwaarschijnlijk dat een kapotte lamp enige invloed heeft op uw gezondheid. Als een lamp breekt, ventileer de kamer dan gedurende 30 minuten en ruim de scherven op, bij voorkeur met handschoenen. Doe de scherven in een afgesloten plastic zak en breng die naar uw plaatselijke afvalverwerking voor recycling. Gebruik geen stofzuiger.

Product gegevens

Algemene informatie	
Lampvoet	G12
Gebruiksstand	UNIVERSEEL [Elke of universeel (U)]
Meetreferentie van lichtstroom	Sphere
Levensduur tot 50% uitval (nom.)	15.000 hr
Gegevens lichttechniek	
Kleurcode	830 [CCT of 3000K]
Lichtstroom	27.750 lm
Kleuraanduiding	Warm wit (WW)
Kleurkwaliteit, coördinaat X (nominaal)	0,434
Kleurkwaliteit, coördinaat Y (nominaal)	0,398
Gecorreleerde kleurtemperatuur (nom.)	3000 K

Lichtrendement (gespec.) (nom.)	111 lm/W
Kleurweergave-index (CRI)	85
Booglengthe O (nom.)	12,3 mm
Bedrijfs- en elektrische gegevens	
Energieverbruik	250,0 W
Spanning (nom.)	95 V
Dimbaarheid en regelsystemen	
Dimbaar	Nee
Eigenschappen behuizing en afmetingen	
Lampafwerking	Helder

MASTERC colour CDM-T

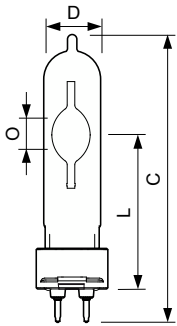
Lampvorm	T24
Nettogewicht (per stuk)	0,039 kg
Keurmerken en classificaties	
Energie-efficiëntieklasse	F
Kwikinhoud (Hg) (max.)	27,5 mg
Kwikinhoud (Hg) (nom.)	27,5 mg
Energieverbruik kWh/1.000 uur	250 kWh
EPREL-registratienummer	473350

Productgegevens

Productnaam voor bestelling	MASTERC CDM-T 250W/830 G12 1CT/12
-----------------------------	-----------------------------------

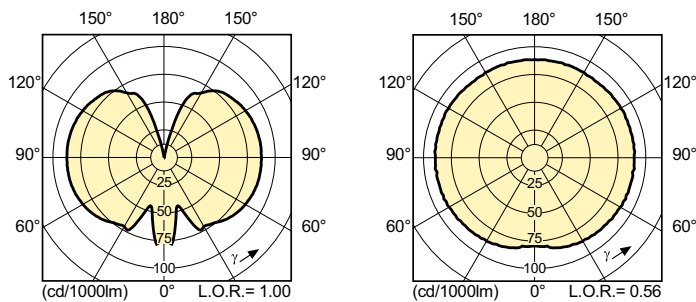
Volledige productnaam	MASTERC CDM-T 250W/830 G12 1CT/12
Full EOC	871150020801915
Bestelcode	8711500208019
Materiaalnr. (12NC)	928089805131
Lokale code	CDMT250W830
Numerator - Aantal per pak	1
EAN/UPC - product/behuizing	8711500208019
Numerator - Dozen per buitendoos	12
EAN/UPC - Case	8711500208026

Maatschets

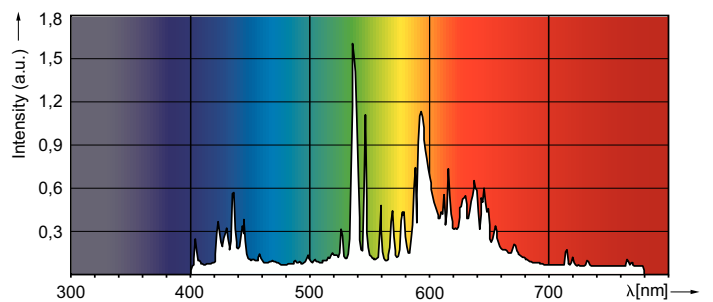


Product	D (max)	O	L (min)	L (max)	L	C (max)
MASTERC CDM-T 250W/830 G12 1CT/12	25 mm	12,3 mm	71,5 mm	73,5 mm	72,5 mm	135 mm

Fotometrische gegevens



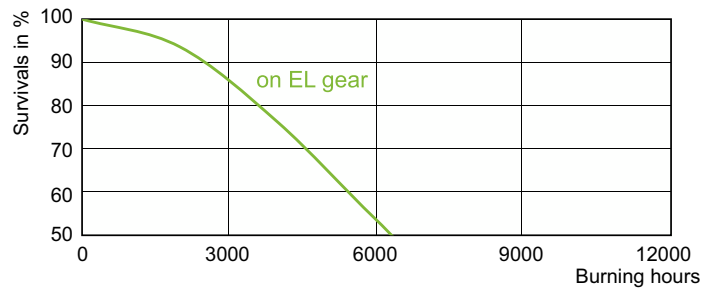
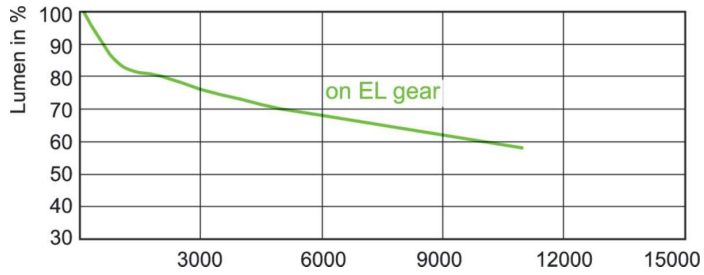
Light Distribution Diagram - MASTERC CDM-T 250W/830 G12 1CT/12



Spectral Power Distribution Colour - MASTERC CDM-T 250W/830 G12 1CT/12

MASTERC colour CDM-T

Levensduur



Lumen Maintenance Diagram - MASTER CDM-T 250W/830 G12 1CT/12

LDLE_CDM-T_250W_830-Life expectancy diagram

