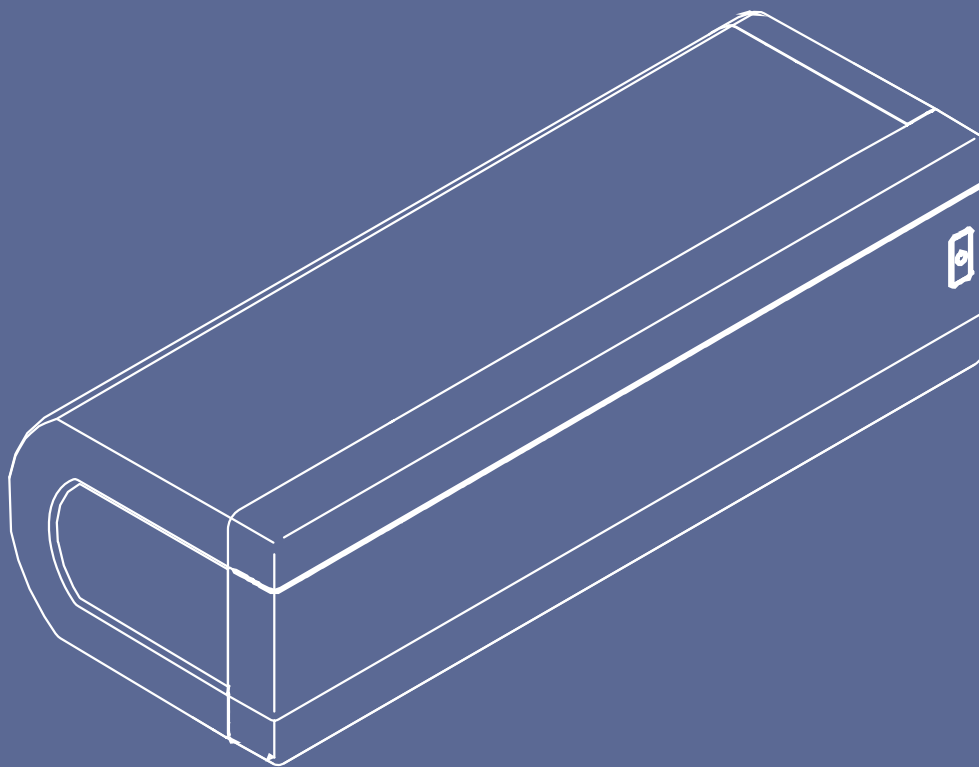


Itho Daalderop
Close-in More 5L

Quick Guide



Voorwoord

In deze verkorte handleiding worden de functies uitgelegd voor het dagelijks gebruik en vindt u aanwijzingen voor het verhelpen van eventuele storingen.

De volgende definities worden in deze handleiding gebruikt om de aandacht te vestigen op gevaren, instructies of aanwijzingen die betrekking hebben op personen, product, installatie en/of omgeving.

Gevaar!

Wijst op gevaar dat zwaar lichamelijk tot dodelijk letsel bij personen kan veroorzaken.

Waarschuwing!

Wijst op gevaar dat zwaar lichamelijk letsel bij personen en/of zware materiële schade aan product, installatie of omgeving kan veroorzaken.

Let op!

Instructie die van belang is voor de installatie, functioneren, bediening of onderhoud van het product. Het negeren van deze instructie kan licht lichamelijk letsel bij personen en/of zware materiële schade aan product, installatie of omgeving veroorzaken.

Opmerking

Instructie die van belang is voor de installatie, functioneren, bediening of onderhoud van het product. Het negeren van deze instructie kan lichte materiële schade aan product, installatie of omgeving veroorzaken.

Tip

Aanwijzing die van belang kan zijn voor de installatie, functioneren, bediening of onderhoud van het product, niet gerelateerd aan lichamelijk letsel bij personen of materiële schade.

Itho Daalderop behoudt zich het recht voor om wijzigingen aan te brengen zonder voorafgaande kennisgeving. Door ons continue proces van verbeteren van onze producten kunnen afbeeldingen in dit document afwijken van het geleverde toestel.

Indien beschikbaar kunt u de nieuwste versie downloaden via onze website.

Itho Daalderop kan niet verantwoordelijk worden gesteld voor kosten, beschadigingen of persoonlijke ongelukken wanneer het product niet wordt gebruikt in overeenstemming met de instructies zoals beschreven in de handleiding.

1. Veiligheid en voorschriften

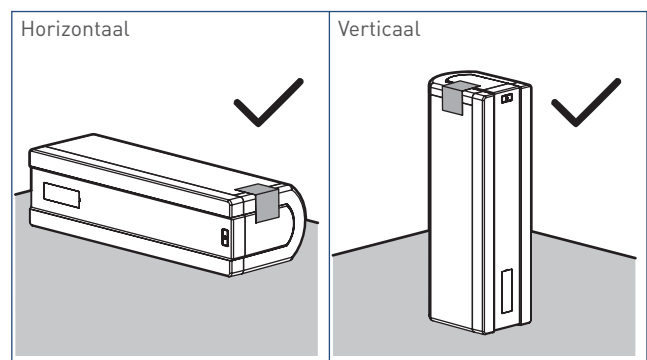
1.1. Veiligheid

- Gebruik het product niet voor andere doeleinden dan waar het voor bedoeld is, zoals beschreven in deze handleiding.
 - Het product mag niet gewijzigd worden.
 - Dit product en/of systeem mag worden bediend door kinderen van 8 jaar en ouder en door personen met verminderde lichamelijke, zintuiglijke of geestelijke vermogens of een gebrek aan ervaring en kennis als zij onder toezicht staan of zijn geïnstrueerd over het gebruik op een veilige manier en zich bewust zijn van de gevaren van het product en/of systeem.
 - Reiniging en onderhoud door de gebruiker mag niet worden uitgevoerd door kinderen en door personen met verminderde lichamelijke, zintuiglijke of geestelijke vermogens of een gebrek aan ervaring en kennis zonder toezicht.
 - Voorkom dat kinderen met het product en/of systeem gaan spelen.
 - Dit product en/of systeem is bedoeld voor gebruik in huishoudelijke en soortgelijke omgevingen zoals:
 - personeelskeukens in winkels, kantoren en andere werkomgevingen;
 - boerderijen;
 - door klanten in hotels, motels en andere residentiële soort omgevingen;
 - bed and breakfast soort omgevingen
 - Gebruik in andere omgevingen in overleg met de fabrikant van het product en/of systeem.
- Als het snoer met stekker beschadigd is, moet deze door de fabrikant, zijn agentschap of een gekwalificeerd persoon vervangen worden om gevaar te voorkomen.
 - Het product mag, in verband met bevroeringsgevaar, alleen in vorstvrije ruimten worden geplaatst.
 - Veiligheidsinstructies moeten worden opgevolgd om lichamelijke verwondingen en/of schade aan het product te voorkomen.
 - Het gebruik van een waterfilter is verplicht om het product te beschermen tegen kalkafzetting.
 - Onderhoudsinstructies moeten worden opgevolgd om schade en overmatige slijtage te voorkomen.

1.2. Eisen waterkwaliteit

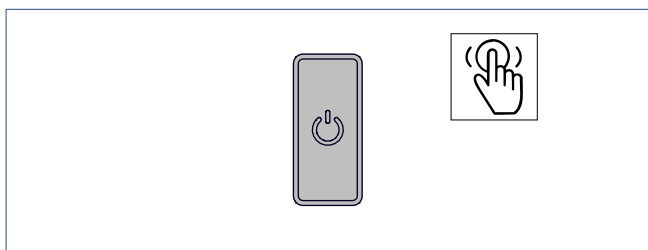
WATERKWALITEIT	
Hardheid (°dH)	3 - 12
Zuurgraad (pH)	7 - 9,5
IJzergehalte (Fe)	< 0,2 mg/l
Chloorgehalte (Cl)	< 150 mg/l
Geleidbaarheid	< 125 mS/m
Chemische toevoegingen	Niet toegestaan

1.3. Montageposities



2. Bediening

2.1. Aan / Standby / Uit



Door kort op de knop **AAN/STANDBY** te drukken wisselt u tussen de boilerstanden **AAN** en **STANDBY**.

AAN

- Het boilerwater wordt continu verwarmd.
- De bedrijfsstatus van de boiler wordt via de knopverlichting getoond.

KNOPVERLICHTING	AAN
Rood Continu branden	Boilerwater is op temperatuur (temperatuur > 103 °C)
Oranje Continu branden	Boilerwater wordt verwarmd (45 °C < temperatuur < 103 °C)
Donkerblauw Continu branden	Boilerwater wordt verwarmd (temperatuur < 45 °C)
Geel Continu branden	Test droogkoken

STANDBY

- Het boilerwater wordt niet verwarmd.
- De functies **Vorstbeveiliging op pagina 5** en **Legionellapreventie op pagina 5** zijn actief.
- De functie **ECO op pagina 6** wordt uitgeschakeld.
- De bedrijfsstatus van de boiler wordt via de knopverlichting getoond.

KNOPVERLICHTING	STANDBY
Wit Continu branden	Verwarmen boilerwater uitgeschakeld

UIT

- De boiler kan alleen volledig uitgeschakeld worden door de stekker uit de wandcontactdoos te verwijderen.

2.2. Vorstbeveiliging

De boiler is voorzien van de functie **VORSTBEVEILIGING** die er voor zorgt dat het boilerwater niet kan bevriezen. Wanneer de watertemperatuur onder de 5 °C zakt, wordt het boilerwater verwarmd tot 8 °C.

De functie **VORSTBEVEILIGING** werkt alleen in de boilerstand **STANDBY**.

2.3. Legionellapreventie

Als de boiler langer dan een week in de boilerstand **STANDBY** staat, is het mogelijk dat legionellabacteriën ontstaan. Om deze reden is de boiler voorzien van de automatische functie **LEGIONELLAPREVENTIE**.

In de boilerstand **STANDBY** wordt een teller gestart wanneer de temperatuur van het boilerwater onder de 55 °C daalt. Na een week (168 uur) wordt het boilerwater eenmalig opgewarmd tot 66 °C. Bij deze temperatuur worden eventueel aanwezige bacteriën gedood.

Wanneer de boiler weer ingeschakeld is, adviseren wij om voor gebruik de volgende procedure te volgen:

- a) Wacht tot het boilerwater op temperatuur is.
- b) Open de kokendwaterkraan en spoel de kokendwaterleiding door tot er koud water uit de kraan komt.

Waarschuwing!

Zorg bij het doorspoelen dat het water niet vernevelt.

- c) Verwarm het boilerwater nogmaals.

Let op!

Wanneer de boiler uitgeschakeld is geweest, moet u vòòr gebruik altijd deze procedure uitvoeren.

2.4. ECO

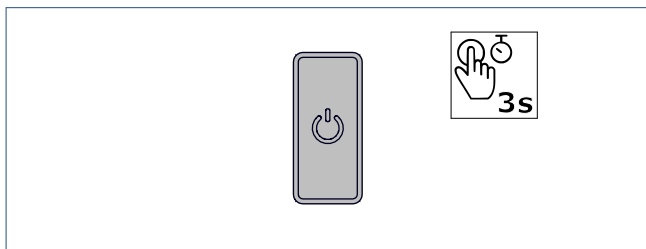
Wanneer de boiler is ingeschakeld, wordt het water automatisch op temperatuur gehouden. Hierdoor is er op ieder moment van de dag kokend water beschikbaar. Er zijn echter ook tijden zijn dat u geen kokend water gebruikt, bijvoorbeeld wanneer u slaapt. Om te voorkomen dat de boiler bepaalde tijden onnodig op temperatuur wordt gehouden, kunt u gebruikmaken van de energiebesparende functie **ECO**.

Wanneer de functie **ECO** wordt geactiveerd start meteen de nachtperiode van 6 uur. Tijdens de nachtperiode wordt het boilerwater niet verwarmd. De starttijd ^[1] van deze periode geldt voor iedere dag zolang de functie **ECO** is ingeschakeld ^[2].

1) De **ECO** starttijd wordt niet automatisch aangepast met het begin van de zomer- en wintertijd. U moet op dat moment de starttijd opnieuw instellen.

2) Als de boiler uitschakelt door het gebruik van een CombiSwitch of bij een stroomonderbreking wordt de functie **ECO** uitgeschakeld.

ECO inschakelen

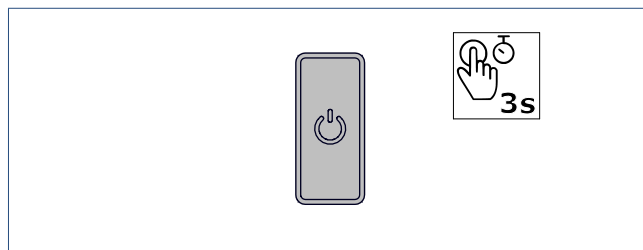


U kunt de functie **ECO** alleen inschakelen als het toestel **AAN** is.

- De functie **ECO** wordt ingeschakeld door de knop **AAN/STANDBY** ongeveer drie seconden in te drukken.
- De knopverlichting wijzigt naar **groen** ter bevestiging.
- De nachtperiode van zes uur start direct.
- Het boilerwater wordt tijdens de nachtperiode **NIET** verwarmd, tenzij de watertemperatuur < 40 °C.
- De bedrijfsstatus van de boiler wordt via de knopverlichting getoond.

KNOPVERLICHTING	ECO
Groen Continu branden	Nachtperiode actief
Roze Continu branden	Boilerwater is op temperatuur (temperatuur > 103 °C)
Paars Continu branden	Boilerwater wordt verwarmd (45 °C < temperatuur < 103 °C)
Lichtblauw Continu branden	Boilerwater wordt verwarmd (temperatuur < 45 °C)

ECO uitschakelen



U kunt de functie **ECO** alleen uitschakelen als deze functie is ingeschakeld.

- De functie **ECO** wordt uitgeschakeld door de knop **AAN/STANDBY** ongeveer drie seconden in te drukken.
- De knopverlichting wijzigt naar **rood, oranje** of **donkerblauw** ter bevestiging.
- De boiler staat hierna weer in de boilerstand **AAN**.

2.5. Instellen filtertimer boiler

! Let op!

De filtertimer is standaard ingeschakeld (kleurinstelling **groen**).

! Let op!

Als de filtertimer van de boiler wordt geactiveerd wordt het verwarmen van de boiler geblokkeerd en moet de filterpatroon direct worden vervangen.

De levensduur van een waterfilter is afhankelijk van het volume van de filterpatroon en de waterhardheid in uw gebied.

Na een bepaald aantal liters water voldoet uw waterfilter niet meer en verminderen de prestaties van het waterfilter beduidend.

Voor gebruik moet u de filtertimer instellen, zodat de boiler via de knopverlichting een indicatie geeft wanneer de filterpatroon moet worden vervangen.

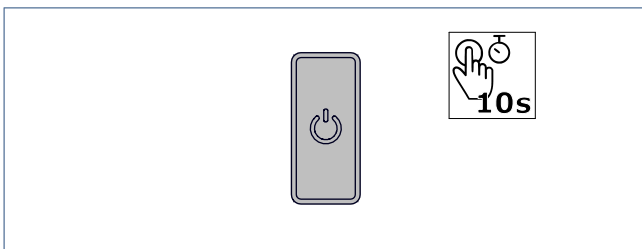
! Let op!

Zet de filtertimer van de boiler altijd **UIT** als een elektronische kraan op de boiler is aangesloten.

- Controleer de hardheid van het water bij u in de buurt via het waterbedrijf.
- Bepaal met onderstaande tabel de kleurinstelling van de filtertimer.

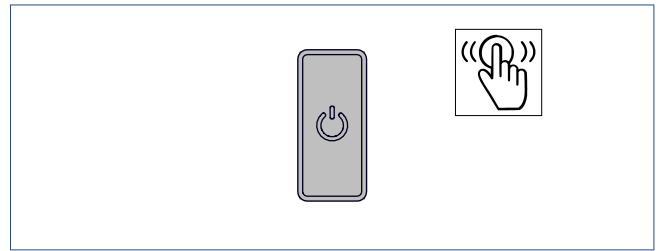
Kleurinstelling filtertimer	Filterpatroon	
	F-1.7/F1700	F-2.5/F2500
Waterhardheid °dH		
< 8	lichtblauw	rood
8 - 12	oranje	paars
> 12	groen	oranje
Filtertimer UIT	donkerblauw	donkerblauw

- Druk de knop **AAN/STANDBY** ongeveer tien seconden in. **LET OP!** Na drie seconden brandt de knop continu **groen**; houdt de knop ingedrukt tot de knopverlichting weer wijzigt naar knipperend!



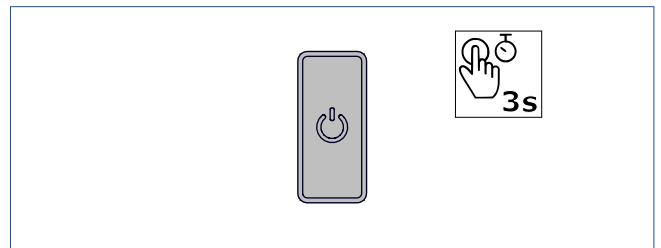
De instelling start altijd knipperend met de huidig ingestelde kleur.

- Kies nu de juiste kleur door binnen 20 seconden (herhaaldelijk) kort op de knop **AAN/STANDBY** te drukken.



Na 20 seconden geen bediening zal de boiler terugkeren in de boilerstand. De gekozen instelling wordt niet opgeslagen.

- Bevestig binnen 20 seconden de gekozen kleur door de knop **AAN/STANDBY** ongeveer drie seconden in te drukken. De knopverlichting brandt ter bevestiging twee seconden continu in de gekozen kleur. De filtertimer is nu ingesteld.



- Na het instellen wordt de bedrijfsstatus van de boiler via de knopverlichting getoond.

3. Service & Onderhoud

3.1. Boiler knopverlichting

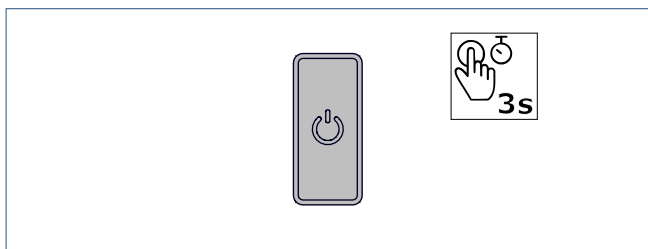
KLEUR	ACTIE	OMSCHRIJVING
Boilerstand STANDBY		
Wit	Continu branden	Verwarmen boilerwater uitgeschakeld
		Vorstbeveiliging actief
		Legionellapreventie actief
Boilerstand AAN		
Rood	Continu branden	Boilerwater is op temperatuur (temperatuur > 103 °C)
Oranje	Continu branden	Boilerwater wordt verwarmd (45 °C < temperatuur < 103 °C)
Donkerblauw	Continu branden	Boilerwater wordt verwarmd (temperatuur < 45 °C)
Geel	Continu branden	Test droogkoken
Boilerstand ECO		
Groen	Continu branden	Nachtperiode actief
Roze	Continu branden	Boilerwater is op temperatuur (temperatuur > 103 °C)
Paars	Continu branden	Boilerwater wordt verwarmd (45 °C < temperatuur < 103 °C)
Lichtblauw	Continu branden	Boilerwater wordt verwarmd (temperatuur < 45 °C)
Filtertimer instellen		
Rood	Knippert 2x per seconde	F-2.5 - Waterhardheid < 8 °dH
Lichtblauw	Knippert 2x per seconde	F-1.7 - Waterhardheid < 8 °dH
Oranje	Knippert 2x per seconde	F-1.7 - Waterhardheid 8-12 °dH
		F-2.5 - Waterhardheid > 12 °dH
Paars	Knippert 2x per seconde	F-2.5 - Waterhardheid 8-12 °dH
Groen	Knippert 2x per seconde	F-1.7 - Waterhardheid > 12 °dH
Donkerblauw	Knippert 2x per seconde	Filtertimer UIT
Storing		
Rood	Knippert 1x kort en 2 seconden uit	Hardware fout
	Knippert 2x kort en 2 seconden uit	Hardware fout - Sensor is defect
	Knippert 3x kort en 2 seconden uit	Boilerselectie fout - Verkeerde printplaat
	Knippert 4x kort en 2 seconden uit	Boiler is ondersteboven geplaatst
Geel	Knippert 1x kort en 2 seconden uit	Droogkoken - Er zit geen water in boiler
	Knippert 2x kort en 2 seconden uit	Maximaalbeveiliging - Boiler is te warm
	Knippert 3x kort en 2 seconden uit	Waterfilterpatroon is verbruikt en moet direct worden vervangen. Het verwarmen van de boiler is uitgeschakeld

3.2. Reset filtertimer boiler

De knopverlichting toont de storingsmelding **FILTER VERVANGEN**. Zodra de filterpatroon is vervangen, zijn er twee mogelijkheden om de filterwaarschuwing te resetten:

1. De nieuwe filterpatroon heeft dezelfde capaciteit als de oude.

- a) Druk tijdens de storingsmelding **FILTER VERVANGEN** ongeveer drie seconden op de knop **AAN/STANDBY**. De knopverlichting gaat uit om de reset te bevestigen.



- b) De boiler start opnieuw op in de boilerstand **STANDBY**. De knopverlichting brandt continu **wit**.

*De functie **ECO** is na deze reset uitgeschakeld.*

- c) Schakel de boiler **AAN** door op de knop **AAN/STANDBY** te drukken.

2. De nieuwe filterpatroon heeft een andere capaciteit dan de oude

- a) Reset de filtertimer eerst volgens de instructies zoals hier boven beschreven bij **mogelijkheid 1**.
- b) Stel hierna de filtertimer opnieuw in volgens **Filtertimer boiler**.

3.3. Buiten bedrijf stellen

Als u van plan bent om voor langere tijd geen kokend water te gebruiken, door bijvoorbeeld vakantie, kunt u de boiler (tijdelijk) uitschakelen.

- Gebruik de boilerstand **STANDBY**; of
- verwijder de stekker uit de wandcontactdoos om het verwarmen van de boiler te voorkomen.

4. Storingen

4.1. Meldingen boiler



Let op!

Tijdens een storing is de werking van de boiler uitgeschakeld.

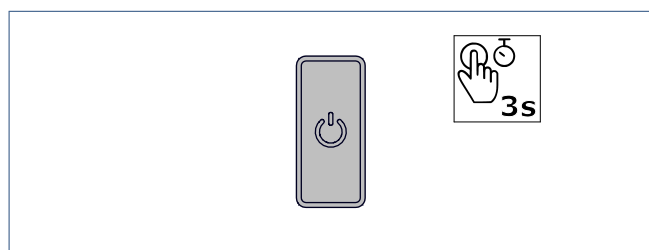
Servicemeldingen en storingen van de boiler worden via de knopverlichting weergegeven.

In onderstaande tabel vindt u de betekenis.

KLEUR	ACTIE	MELDING/STORING
Rood	Knippert 1x kort en 2 seconden uit	Hardware fout ⁽¹⁾
	Knippert 2x kort en 2 seconden uit	Hardware fout - Sensor is defect ⁽¹⁾
	Knippert 3x kort en 2 seconden uit	Boilerselectie fout - Verkeerde printplaat ⁽¹⁾
	Knippert 4x kort en 2 seconden uit	Boiler is ondersteboven geplaatst
Geel	Knippert 1x kort en 2 seconden uit	Droogkoken - Er zit geen water in boiler
	Knippert 2x kort en 2 seconden uit	Maximaalbeveiliging - Boiler is te warm ⁽¹⁾
	Knippert 3x kort en 2 seconden uit	Waterfilterpatroon is verbruikt en moet direct worden vervangen

1) Stel de boiler buiten bedrijf en neem contact op met uw installateur of verkooppunt.

4.2. Resetten storing boiler



Als de boiler in storing staat, kunt u probeernde storing op te heffen door de boiler te resetten.

- De functie **STORING RESET** wordt geactiveerd door tijdens de storing de knop **AAN/STANDBY** ongeveer drie seconden in te drukken.
- De knopverlichting gaat uit om de reset te bevestigen.
- De boiler start opnieuw op in de boilerstand **STANDBY**. De knopverlichting brandt continu **wit**.
- De functie **ECO** is na de reset uitgeschakeld.



Let op!

Als u een storing of een defect niet zelf kunt verhelpen, neem dan contact op met uw installateur of verkooppunt. Schakel de boiler uit.

4.3. Storingstabellen

Let op!

De oorzaken in de storingstabellen zijn afhankelijk van de uitvoering van uw kokendwatersysteem.

Waterlekkage

Oorzaak	Oplossing
a) Aansluiting lekt.	<ul style="list-style-type: none">• Controleer de koppeling(en) en draai deze indien nodig vast.• Sluit de watertoevoer af. Neem contact op met uw installateur of verkooppunt.
b) Flexibele slang lekt.	<ul style="list-style-type: none">• Controleer en bevestig de flexibele slang opnieuw.• Sluit de watertoevoer af. Neem contact op met uw installateur of verkooppunt.
c) Boiler lekt.	<ul style="list-style-type: none">• Schakel de boiler UIT. Sluit de watertoevoer af. Tap kokend water om de waterdruk weg te nemen. Neem contact op met uw installateur of verkooppunt.
d) Kraan lekt.	<ul style="list-style-type: none">• Schakel de boiler UIT. Sluit de watertoevoer af. Tap kokend water om de waterdruk weg te nemen. Neem contact op met uw installateur of verkooppunt.
e) EasyBox lekt.	<ul style="list-style-type: none">• Schakel de boiler UIT. Tap kokend water om de waterdruk weg te nemen. Schakel de EasyBox UIT. Sluit de watertoevoer af. Neem contact op met uw installateur of verkooppunt.
f) Er blijft water uit de kraan komen.	<ul style="list-style-type: none">• Controleer of de menghendel dicht staat.• Tap gezuiverd en kokend water met de vulstand. Eventuele vervuiling van de kleppen in de EasyBox wordt hierdoor weggespoeld.• Schakel de boiler UIT. Tap kokend water om de waterdruk weg te nemen. Schakel de EasyBox UIT. Sluit de watertoevoer af. Neem contact op met uw installateur of verkooppunt.

Geen expansiewater via de uitloop in de EasyBox.

Oorzaak	Oplossing
a) Geen water in de boiler.	<ul style="list-style-type: none">• Vul de boiler met water.
b) De boiler staat in STANDBY.	<ul style="list-style-type: none">• Schakel de boiler AAN.
c) De boiler is uitgeschakeld.	<ul style="list-style-type: none">• Schakel de boiler AAN.
d) De boiler is nog niet volledig opgewarmd.	<ul style="list-style-type: none">• Wacht tot de boiler is opgewarmd.
e) De boiler staat in storing.	<ul style="list-style-type: none">• De boiler moet gereset worden.
f) De boiler is defect.	<ul style="list-style-type: none">• Schakel de boiler UIT. Sluit de watertoevoer af. Tap kokend water om de waterdruk weg te nemen. Neem contact op met uw installateur of verkooppunt.
g) Overstortventiel in de EasyBox defect.	<ul style="list-style-type: none">• Schakel de boiler UIT. Sluit de watertoevoer af. Tap kokend water om de waterdruk weg te nemen. Neem contact op met uw installateur of verkooppunt.

Mengkraan levert geen water

Oorzaak	Oplossing
a) Slang(en) geknikt.	<ul style="list-style-type: none">• Controleer de slang(en) en haal de knik uit de slang(en).
b) De hoofdwaterkraan is afgesloten.	<ul style="list-style-type: none">• Draai de hoofdwaterkraan open.
c) De filterstopkraan is afgesloten.	<ul style="list-style-type: none">• Draai de filterstopkraan open.

Mengkraan levert geen warm water

Oorzaak	Oplossing
a) Extern warmwatertoestel werkt niet.	• Raadpleeg de handleiding van uw warmwatertoestel.
b) Er staat geen spanning op de wandcontactdoos.	• Controleer het elektriciteitsnet en herstel de onderbreking.
c) De stekker van de boiler zit niet in een wandcontactdoos.	• Steek de stekker in een gearde wandcontactdoos.
d) Slang(en) geknikt.	• Controleer de slang(en) en haal de knik uit de slang(en).
e) De boiler staat in STANDBY.	• Schakel de boiler AAN.
f) De boiler is uitgeschakeld.	• Schakel de boiler AAN.
g) De boiler is nog niet volledig opgewarmd.	• Wacht tot de boiler is opgewarmd.
h) De boiler staat in storing.	• De boiler moet gereset worden.
i) De boiler is defect.	• Schakel de boiler UIT. Sluit de watertoevoer af. Tap kokend water om de waterdruk weg te nemen. Neem contact op met uw installateur of verkooppunt.
j) De filterpatroon is niet (goed) geplaatst.	• Controleer of een filterpatroon geplaatst is. • Controleer of de filterpatroon tot de uiterste positie is vastgedraaid.

Verminderde waterstraal of overmatig spetteren

Oorzaak	Oplossing
a) Verkalking en/of vervuiling perlator.	• Ontkalken en/of schoonspoelen van de perlator.
b) Verkalking en/of vervuiling in de EasyBox.	• Neem contact op met uw installateur of verkooppunt.
c) Verkalking en/of vervuiling in de filterstopkraan.	• Ontkalken en/of schoonspoelen van de filterstopkraan.
d) De filterstopkraan is niet geheel open.	• Draai de filterstopkraan open.
e) De filterpatroon is niet goed geplaatst.	• Controleer of de filterpatroon tot de uiterste positie is vastgedraaid.
f) Te weinig waterdruk (< 2 bar).	• Neem contact op met uw waterleverancier.
g) Slang(en) geknikt.	• Controleer de slang(en) en haal de knik uit de slang(en).

Keuzeknop reageert niet

Oorzaak	Oplossing
a) Er staat geen spanning op de wandcontactdoos.	• Controleer het elektriciteitsnet en herstel de onderbreking.
b) De stekker van de EasyBox zit niet in een wandcontactdoos.	• Steek de stekker in een wandcontactdoos.
c) Software-probleem.	• De EasyBox moet gereset worden.
d) De kabelconnector van de kraan is niet goed aangesloten.	• Steek de kabelconnector goed in de EasyBox.
e) De kabel of connector van de kraan is beschadigd of defect.	• Neem contact op met uw installateur of verkooppunt.
f) De EasyBox staat in storing.	• De EasyBox moet gereset worden.
g) De voeding van de EasyBox is defect.	• Neem contact op met uw installateur of verkooppunt.
h) De EasyBox is defect.	• Neem contact op met uw installateur of verkooppunt.

Kraan levert geen kokend water

Oorzaak	Oplossing
a) Slang(en) geknikt.	• Controleer de slang(en) en haal de knik uit de slang(en).
b) De hoofdwaterraan is afgesloten.	• Draai de hoofdwaterraan open.
c) De filterstopkraan is afgesloten.	• Draai de filterstopkraan open.
d) De kabelconnector van de kraan is niet goed aangesloten.	• Steek de kabelconnector goed in de EasyBox.
e) De kabel of connector van de kraan is beschadigd of defect.	• Neem contact op met uw installateur of verkooppunt.
f) De boiler staat in STANDBY.	• Schakel de boiler AAN.
g) De boiler is uitgeschakeld.	• Schakel de boiler AAN.
h) De boiler is nog niet volledig opgewarmd.	• Wacht tot de boiler is opgewarmd.
i) De boiler staat in storting.	• De boiler moet gereset worden.
j) De boiler is defect.	• Schakel de boiler UIT. Neem contact op met uw installateur of verkooppunt.
k) De filterpatroon is niet (goed) geplaatst.	• Controleer of een filterpatroon geplaatst is. • Controleer of de filterpatroon tot de uiterste positie is vastgedraaid.
l) De EasyBox staat in storting.	• De EasyBox moet gereset worden.
m) De voeding van de EasyBox is defect.	• Schakel de boiler UIT. Schakel de EasyBox UIT. Neem contact op met uw installateur of verkooppunt.
n) De EasyBox is defect.	• Schakel de boiler UIT. Schakel de EasyBox UIT. Neem contact op met uw installateur of verkooppunt.

Kraan levert geen gezuiverd water.

Oorzaak	Oplossing
a) Slang(en) geknikt.	• Controleer de slang(en) en haal de knik uit de slang(en).
b) De hoofdwaterraan is afgesloten.	• Draai de hoofdwaterraan open.
c) De filterstopkraan is afgesloten.	• Draai de filterstopkraan open.
d) De kabelconnector van de kraan is niet goed aangesloten.	• Steek de kabelconnector goed in de EasyBox.
e) De kabel of connector van de kraan is beschadigd of defect.	• Neem contact op met uw installateur of verkooppunt.
f) De filterpatroon is niet (goed) geplaatst.	• Controleer of een filterpatroon geplaatst is. • Controleer of de filterpatroon tot de uiterste positie is vastgedraaid.
g) De EasyBox staat in storting.	• De EasyBox moet gereset worden.
h) De voeding van de EasyBox is defect.	• Schakel de boiler UIT. Schakel de EasyBox UIT. Neem contact op met uw installateur of verkooppunt.
i) De EasyBox is defect.	• Schakel de boiler UIT. Schakel de EasyBox UIT. Neem contact op met uw installateur of verkooppunt.

Het kokendwatersysteem veroorzaakt kortsluiting.

Oorzaak	Oplossing
a) Er zit kortsluiting in de elektrische bedrading of het element van de boiler.	• Schakel de boiler UIT. Tap kokend water om de waterdruk weg te nemen. Neem contact op met uw installateur of verkooppunt.
b) Er zit kortsluiting in de EasyBox.	• Schakel de boiler UIT. Schakel de EasyBox UIT. Neem contact op met uw installateur of verkooppunt.

5. Verklaringen

EG-verklaring van overeenstemming

Itho Daalderop Group BV

Postbus 7
4000 AA Tiel
Nederland

Verklaart dat het product :

- **Kokendwaterboiler - Close-in More 5L**

voldoet aan de bepalingen :

Richtlijnen	Geharmoniseerde Europese normen
Richtlijn 2011/65/EU (RoHS) <i>betreffende beperking van het gebruik van bepaalde gevaarlijke stoffen in elektrische en elektronische apparatuur</i>	
Richtlijn 2014/30/EU (EMC) <i>betreffende de harmonisatie van de wetgevingen van de lidstaten inzake elektromagnetische compatibiliteit</i>	<ul style="list-style-type: none">• NEN-EN 55014-1:2017• NEN-EN 55014-2:2015• NEN-EN-IEC 61000-3-2:2014• NEN-EN-IEC 61000-3-3:2013
Richtlijn 2014/35/EU (LVD) <i>betreffende de harmonisatie van de wetgevingen van de lidstaten inzake het op de markt aanbieden van elektrisch materiaal bestemd voor gebruik binnen bepaalde spanningsgrenzen</i>	<ul style="list-style-type: none">• EN 60335-1:2012 +AC11:2014 +A11:2014 +A13:2017• EN 60335-2-15:2016 +A11:2018• EN-IEC 62233:2008

Tiel, 1 mei 2020.

CE



René Megens
Innovation Manager DHW & CH

Nederland

Itho Daalderop
Admiraal de Ruyterstraat 2
3115 HB Schiedam

E idsupport@ithodaalderop.nl
I www.ithodaalderop.nl

*Raadpleeg uw installateur bij vragen.
Is de installateur niet bekend, kijk op
www.ithodaalderop.nl/dealerlocator.*