

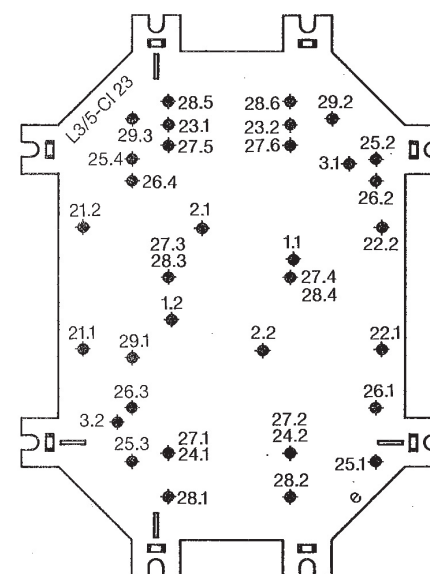
L3/5-CI23

Devices, hole no. and size of the screws for the devices (M...x...);
screwhead shape DIN 7985; spring washer DIN 137A

Gerät, Loch-Nr. und Schraubengröße des Gerätes (M...x...); Kopfform DIN 7985;
Federscheibe DIN 137A

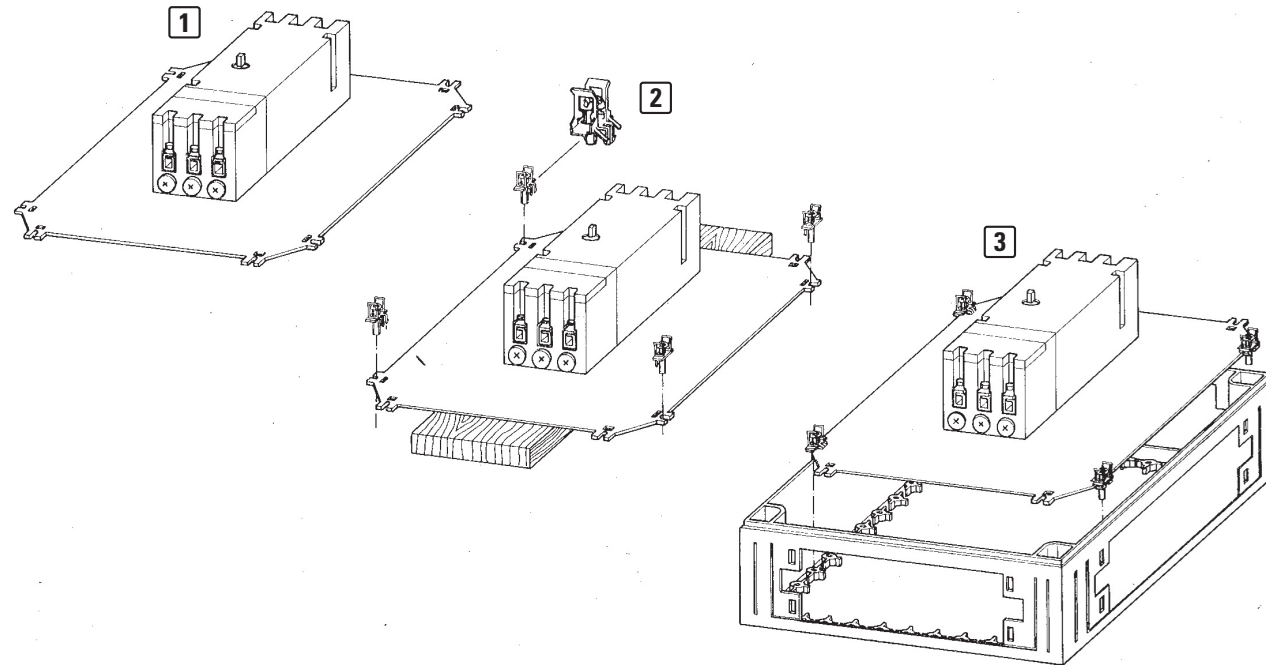
Appareils, no. des trous en taille des vis pour les appareils (M...x...); forme de tête DIN 7985;
rondelle élastique DIN 137A

Typ	GS00	GSTA00	N(ZM)6	NZMH4	K95/1N	K50/1
	M6 x 16		M4 x 20		M6 x 16	M5 x 9
GS00/123 E	1					22
GSTA00/123 E		1				
GS00/123 E-G	1					24
N(ZM)6-.../I			3			21
NZMH4-.../I				29		
K95/4/KST32					26	
K95/5/KST32					25	
2K50/4/KST32						27
2K50/5/KST32						28



Kernlochdurchmesser für
metrisches Gewinde DIN 13

M3-CI...



02/89 AWA461-744