

Vervangen Regelprint Kokendwaterboiler 5L

Deze vervangingsset is alleen geschikt voor boilers met de volgende artikelnummers:

20-92-012≥004 | 21-10-230≥002 |

21-10-240≥002 | 21-10-260≥002 |

22-10-001≥002 | 25-20-001≥002

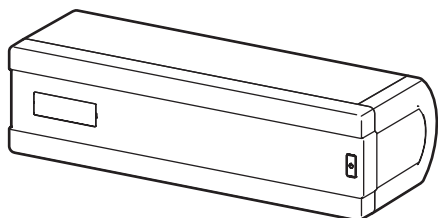
Gevaar!

Schakel de voedingsspanning uit voordat werkzaamheden worden verricht.

Voorkom het onbedoeld opnieuw inschakelen van de voedingsspanning.

Voorkom aanraking met elektrische componenten als bij werkzaamheden toch voedingsspanning nodig is.

 **Risico op elektrische schokken.**



- **Vervang uit voorzorg ook de filterpatroon als een mechanische kraan op de boiler is aangesloten.**

Tip

Lees de handleiding van de boiler voor de uitleg van de bediening, instellingen en storingsmeldingen.

Pictogrammen



Belangrijk



Voeding uitschakelen



Schroevendraaier



Ontgrendelen



Vergrendelen



Ontkoppelen



Koppelen

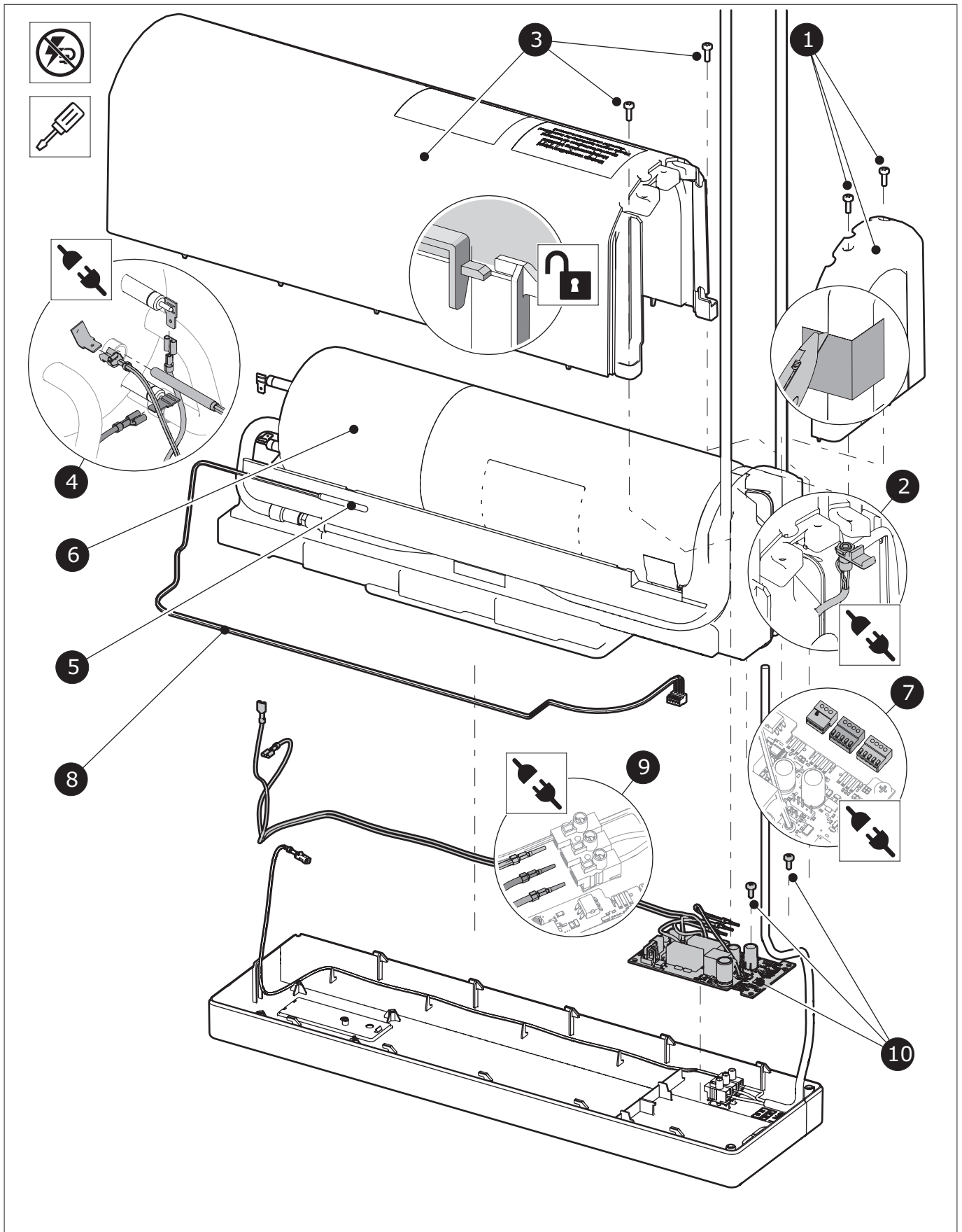
Voordat u begint

- Verwijder de stekker van de boiler uit de wandcontactdoos.
- Tap kokend water tot er koud water uit de kraan stroomt.
- Sluit de watertoevoer naar de boiler.
- Haal de druk van het systeem en koppel de leidingen van de boiler los.
- Houd de slanguiteinden tijdens het verplaatsen van de boiler omhoog om leegstromen van de boiler te voorkomen.

Til de boiler nooit op aan de flexibele slangen of het netsnoer.

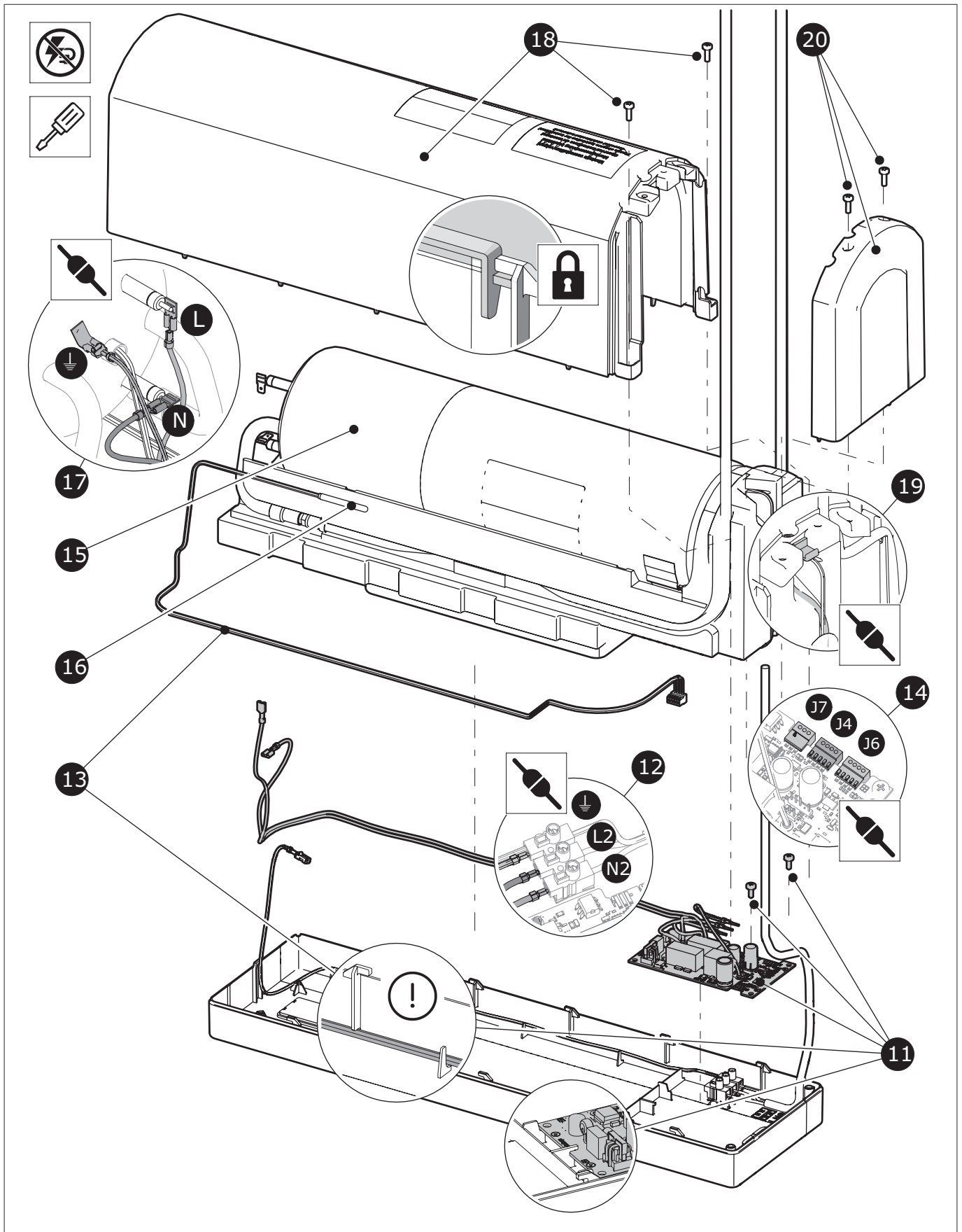
- Laat de boiler leeglopen door de waterslangen in de speelbak te leggen.

Verwijderen oude regelprint



- Volg de stappen 1-10 zoals beschreven in **Vervangen regelprint op pagina 4.**

Monteren nieuwe regelprint



- Volg de stappen 11-20 zoals beschreven in **Vervangen regelprint op pagina 4.**

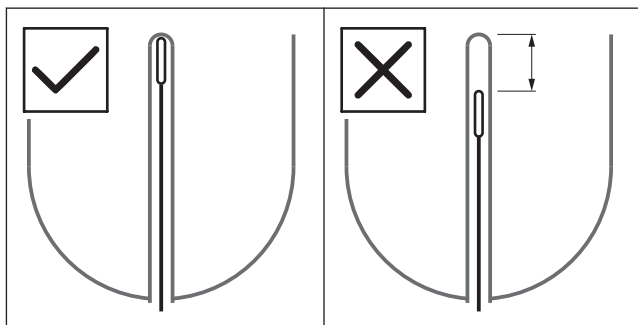
Vervangen regelprint

1. Draai de schroeven los; verwijder de kleine deksel.
2. Verwijder de Jack-plug aansluiting uit de isolatie.
3. Draai de schroeven los; schuif de nokken van de behuizing en de cover los van elkaar; verwijder de behuizing.
4. Maak de bedrading los van de boiler en verwarmingselement.
5. Verwijder de temperatuursensor uit de thermostaatbuis.
6. Maak de boilersamenstelling los van de cover.
7. Maak de drie connectors los van de regelprint.
8. Verwijder de sensorkabel uit de cover.
9. Maak de bedrading van de regelprint los van de kroonsteen.
10. Draai de schroeven los; verwijder de oude regelprint uit de cover.
U dient de regelprint op verantwoorde wijze en conform de overheidsbepalingen af te voeren.
11. Monteer de nieuwe regelprint in de cover; draai de schroeven vast; plaats de lange bedrading (zwart) geklemd in de cover.
12. Sluit de korte bedrading PE, L2 en N2 van de regelprint aan op de kroonsteen (zie tabel).
13. Plaats de sensorkabel geklemd in de cover.
14. Sluit de drie connectors J4, J6 en J7 aan op de regelprint (zie tabel).
15. Plaats de boilersamenstelling in de cover.

⚠ Let op!

Zorg er voor dat de bedrading niet bekneld raakt!

16. Plaats de temperatuursensor in de thermostaatbuis.
Zorg dat de sensor het einde van de thermostaatbuis raakt.



17. Sluit de bedrading PE, L en N aan op de boiler en verwarmingselement (zie tabel).
18. Plaats de behuizing; schuif de nokken van de behuizing en de cover in elkaar; draai de schroeven vast.
19. Plaats de Jack-plug aansluiting in de isolatie.
20. Plaats de kleine deksel; draai de schroeven vast.
21. Plaats het logoplaatje in de nieuwe cover.

		Functie	Aansluiting
↓	geel/groen	aarde	Netvoeding / Boilervat
L	zwart	fase	Verwarmingselement
L2	bruin	fase	Netvoeding
N	zwart	nul	Verwarmingselement
N2	blauw	nul	Netvoeding
J4	4-pins	signaal	Temperatuursensor
J6	4-pins	signaal	Communicatie
J7	3-pins	signaal	Herkenningselement / Duplexsensor

In bedrijf stellen

- a) Plaats de boiler en sluit de flexibele slangen aan.
- b) Open de watertoevoer naar de boiler.
- c) Vul en ontluicht de boiler voordat de voedingsspanning wordt ingeschakeld.
- d) Steek de stekker in een geaarde wandcontactdoos.
- e) Schakel de boiler **AAN** door op de knop **AAN/STAND-BY** te drukken.

⚠ Let op!

De filtertimer is standaard ingeschakeld (kleurinstelling **groen**).

- f) Stel de filtertimer van de boiler, indien nodig, opnieuw in (zie de handleiding van de boiler).
- g) Informeer de consument dat de functie **ECO** opnieuw worden ingeschakeld, indien gewenst.