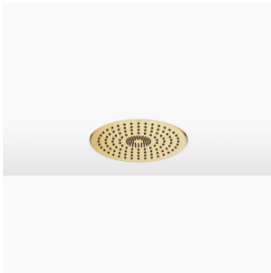


28 033 970



- Regenbrause Ø 300 mm
- Material Regenbrause: Metall
- PURE RAIN, Durchfluss max. 12 l/min (bei 3 Bar)
- PURIFY RAIN, Durchfluss max. 6 l/min (bei 3 Bar)
- mit Antikalk-System

**Technische Daten:**

- Min. Einbautiefe 137 mm

**Umgebung:**

- Nicht zur Verwendung im Dampfbad geeignet.
- Nicht zur Verwendung im Außenbereich geeignet.
- Nicht zur Verwendung in chlor- oder salzhaltiger Umgebung geeignet.

**Planungshinweise:**

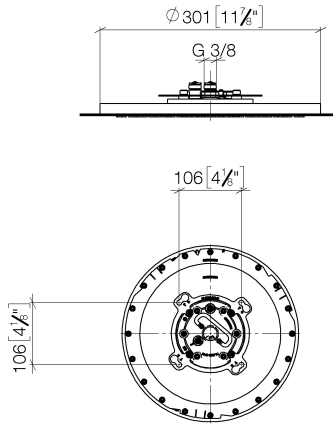
- Zur gleichzeitigen Ansteuerung der Strahlarten empfehlen wir das xTool Thermostatmodul

**Hinweise:**

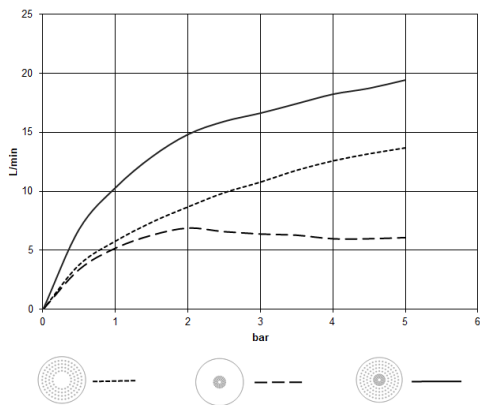
	Gold gebürstet (PVD)	28 033 970-37
	Chrom	28 033 970-00
	Platin gebürstet	28 033 970-06
	Platin	28 033 970-08
	Dark Chrome	28 033 970-19
	Light Gold (PVD)	28 033 970-26
	Light Gold gebürstet (PVD)	28 033 970-27
	Messing gebürstet (23kt Gold)	28 033 970-28
	Schwarz matt	28 033 970-33
	Dark Brass gebürstet (PVD)	28 033 970-39
	Champagne gebürstet (22kt Gold)	28 033 970-46
	Champagne (22kt Gold)	28 033 970-47
	Chrom gebürstet	28 033 970-93
	Dark Platin gebürstet	28 033 970-99

28 033 970

mm [inches]



Durchflussdiagramm



Codes & Standards

DIN 4109

ISO 3822

Scottish Water  
Byelaws

UK Water Supply  
Regulations

Ü-Zeichen



Regenbrause für Deckeneinbau 300 mm - Gold gebürstet (PVD)

SERIENSPEZIFISC

28 033 970

Zertifikate und Nachhaltigkeit

LGA\_38

WRAS\_240502

28 033 970

Ersatzteile für die  
anderen  
Oberflächenvarianten  
finden Sie hier:  
Chrom

