

Itho Daalderop Boiler-Anschlussset

Anleitung

1. Anwendung

Zweck dieses Sets ist der sanitärseitige Anschluss der Warmwasserbereiter **Close-in** und **Hot-fill** von Itho Daalderop und anderer Warmwassergeräte, die nach dem Wasserdruckprinzip bei einem maximalen Wasserdruck von 6 bar eingesetzt werden.

2. Spezifikationen

Beschreibung	
Maximaler Betriebsdruck	8 bar
Maximaler Wasserdruck ^[1]	6 bar
Anschluss	DN15
Gütezeichen ^[2]	Kiwa

1) Ist der maximale Wasserdruck höher als angegeben, setzen Sie ein Druckreduzierungsventil vor die Sicherheitsventilgruppe.

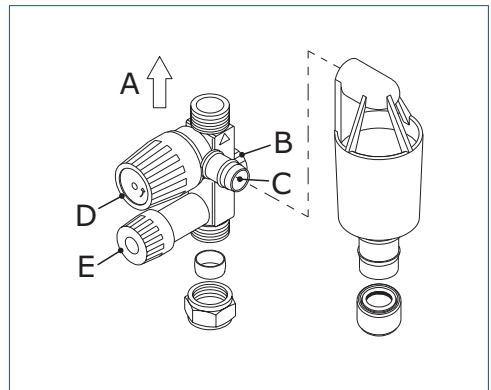
2) Gemäß NEN-EN 1488:2000.

3. Lieferumfang

1	Sicherheitsventilgruppe
2	Trichter und Adapter
3	Klemmschraube 15 mm
4	Flexibler Schlauch DN15 (G3/8"xG1/2") L = 500 mm
5	Flexibler Schlauch DN15 (G3/8"x10 mm) L = 500 mm
6	Ablauf-T-Stück Ø 40 mm
7	Flexibler Ablaufschlauch Ø 25 mm L = 450 mm

4. Sicherheitsventilgruppe

Die Sicherheitsventilgruppe dient der Sicherung der Warmwassergeräte und begrenzt den Überdruck, der entsteht, wenn Wasser in einem abgeschlossenen Behälter erwärmt wird. Das überschüssige Wasser wird durch einen Ablauf für Ausdehnungswasser an der Sicherheitsventilgruppe abgeführt.

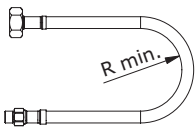


A	Strömungsrichtung. Bei der Montage diese Richtung beachten.
B	Prüfstopfen. Hiermit können Sie die Funktion des Prüfventils prüfen.
C	Ablauf für Ausdehnungswasser. Hier tritt das Ausdehnungswasser aus.
D	Überdruckventil. Dieses Ventil sorgt dafür, dass der Druck im Gerät beim Erwärmen des Wassers nicht über den maximalen Betriebsdruck hinaus ansteigt.
E	Absperrventil. Hiermit können Sie die Wasserzufuhr zum Gerät absperrern.
—	Prüfventil. Dieses eingebaute Ventil verhindert das Zurückströmen des Wassers in die Zufuhrleitung.

5. Vorschriften für flexible Anschlusschläuche

- Verwenden Sie bei der Installation des Produkts immer neue Schläuche.
- Verwenden Sie immer das passende Werkzeug, beispielsweise einen Steckschlüssel oder verstellbare Schraubenschlüssel. Verwenden Sie zur Vermeidung von Schäden KEIN gezahntes Werkzeug.

Minimaler Biegeradius nach der Montage



DN08 – $R_{MIN} = 35 \text{ mm}$
 DN10 – $R_{MIN} = 40 \text{ mm}$
 DN12 – $R_{MIN} = 60 \text{ mm}$
 DN13 – $R_{MIN} = 60 \text{ mm}$
 DN15 – $R_{MIN} = 70 \text{ mm}$

Nicht geknickt nach der Montage



Nicht unter Zugspannung nach der Montage



Nicht verdreht nach der Montage



Wartung:

Der Itho Daalderop empfiehlt, dass alle geflochtenen Edelstahlschläuche mit einem Innenschlauch aus Kunststoff oder Gummi nach spätestens 10 Jahren präventiv ersetzt werden sollten. Nach langjährigem Gebrauch kann sich die Sauerstoffdichtheit des Schlauches je nach Verwendung verschlechtern. Gummischläuche trocknen langsam aus und verlieren ihre Flexibilität, was zum Reißen des Innenschlauchs und damit zu einer Leckage führen kann.

6. Installation

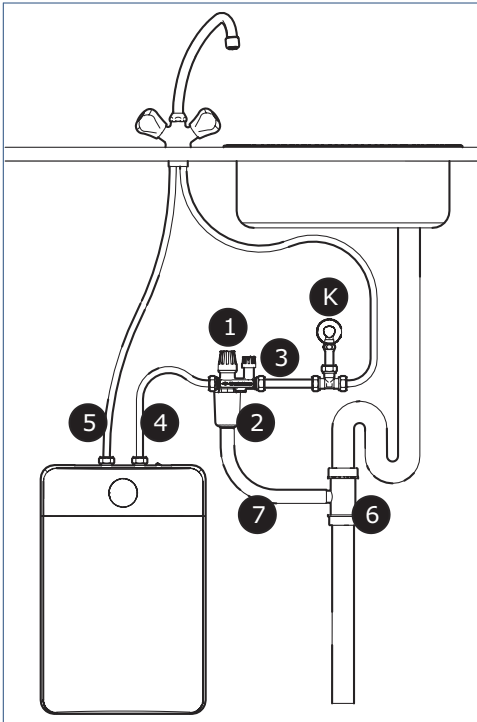
- Montieren Sie die Sicherheitsventilgruppe gemäß dieser Anleitung und den örtlich geltenden Installations- und Sicherheitsvorschriften!
- Spülen Sie die Wasserleitung vor der Installation durch, bis das Wasser klar und sauber ist.
- Installieren Sie die Sicherheitsventilgruppe bei Frostgefahr ausschließlich in frostfreien Räumen.
- Montieren Sie die Sicherheitsventilgruppe in der Zufuhrleitung (Kaltwasser) des Geräts. Achten Sie auf die Strömungsrichtung.
- Montieren Sie die Sicherheitsventilgruppe horizontal oder vertikal. Bei horizontaler Montage müssen die Knöpfe des Überdruckventils und des Absperrventils immer nach oben zeigen, um ein Zusetzen zu vermeiden.
- Der Ablauf für Ausdehnungswasser muss frei in den Raum ragen. Nur der Trichter darf an den Ablauf für Ausdehnungswasser angeschlossen werden. Schließen Sie keinen Schlauch bzw. kein Rohr an den Ablauf für Ausdehnungswasser an.
- Der Ablauf des Trichters muss senkrecht nach unten zeigen.
- Verlegen Sie den Ablauf für Ausdehnungswasser so, dass er unterhalb des Trichters der Sicherheitsventilgruppe liegt.
- Die Leitungslänge zwischen Sicherheitsventilgruppe und Gerät darf nicht mehr als 2 m betragen.

⚠ Achtung!

Wenn während des Heizens kein Ausdehnungswasser ausströmt: Schalten Sie das Warmwassergerät sofort aus und öffnen Sie den Warmwasserhahn, um den Wasserdruck abzubauen.

Tipp

Lesen Sie vor der Montage des Kessel-Anschlusssets auch die Anweisungen in der Anleitung des Warmwasserbereiters und des Hahns.



Die Abbildung ist beispielhaft und kann von der tatsächlichen Situation abweichen.

- a) Montieren Sie den Trichter **2** auf den Ablauf für Ausdehnungswasser an der Sicherheitsventilgruppe **1**.
- b) Schließen Sie die Sicherheitsventilgruppe an den Kaltwasseranschluss **K** an.
Verwenden Sie dabei die Klemmverschraubung **3**.

Beachten Sie die Richtung, mit der das Wasser durch die Vorlaufleitung strömt. Die Richtung wird durch einen Pfeil auf der Vorlaufleitung angezeigt.

- c) Montieren Sie das T-Stück **6** unter dem Siphon der Ablaufleitung der Innenabwasserleitung.

- d) Schließen Sie den flexiblen Abflussschlauch **7** an Trichter und T-Stück an. Passen Sie die Länge des Abflussschlauchs an, wenn Wasser im Schlauch stehenbleibt.
- e) Schließen Sie den flexiblen Schlauch (G3/8" x G1/2") **4** an die Sicherheitsventilgruppe und den Kaltwasseranschluss des Warmwasserbereiters an.
- f) Schließen Sie den flexiblen Anschlussschlauch (G3/8" x 10 mm) **5** an den Warmwasseranschluss des Warmwasserbereiters und an den Warmwasseranschluss des Hahns an.
- g) Schließen Sie die T-Kupplung des Kaltwasseranschlusses **K** an den Kaltwasseranschluss des Wasserhahns an.

Befolgen Sie nun die weiteren Anweisungen in der Anleitung des Warmwasserbereiters und des Hahns hinsichtlich Anschluss und Inbetriebnahme.

7. Wartung und Instandhaltung

Betätigen Sie regelmäßig das Überdruckventil, um zu überprüfen, dass es nicht durch Verunreinigungen blockiert wird.

Drehen Sie hierzu den Knopf (D) eine Viertelumdrehung. Hierdurch wird Wasser durch den Ablauf für Ausdehnungswasser abgelassen.

8. Garantie

Für alle Produkte von Itho Daalderop gilt eine Herstellergarantie von zwei Jahren. Innerhalb dieses Zeitraums werden das Produkt und seine Einzelteile kostenlos repariert oder ersetzt. Unsere Garantiebedingungen enthalten Bestimmungen und Ausschlüsse.

Sie finden die vollständigen Garantiebedingungen und/oder ergänzende Garantiebedingungen oder Garantiedauer auf den Seiten für dieses Produkt auf unserer Website.

Falls Probleme beim Betrieb unseres Produkts auftreten, empfehlen wir dem Verbraucher, zunächst im Handbuch nachzuschlagen. Falls die Probleme weiterhin bestehen, wenden Sie sich an den Installateur, der das Produkt installiert hat bzw. den Wartungsdienst von Itho Daalderop ausführt. Die Kontaktdaten finden Sie am Ende des Handbuchs oder auf unserer Website.

Belgien

Itho Daalderop Belgium bvba
Brusselsesteenweg 498
1731 Zellik

T +32 2 207 96 30
E info@ithodaalderop.be

Nur Kundendienstanfragen:
E service@ithodaalderop.be

I www.ithodaalderop.be